

FÉDÉRATION INTERNATIONALE DU SPORT AUTOMOBILE

ONS Oberste Nationale Sportkommission für den Automobilsport in Deutschland GmbH

Homologation Nr.

B-242

Gruppe **A/B**
Group

Testblatt nach Anhang J des Internationalen Automobil-Sportgesetzes

Homologation form in accordance with appendix J of the international sporting code

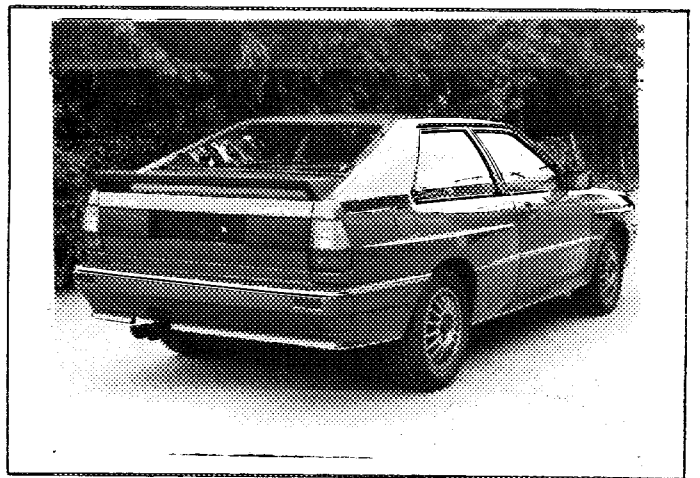
Homologation gültig ab 29 MAI 1983
Homologation valid as from

in Gruppe B
in group

Foto A
Photo A



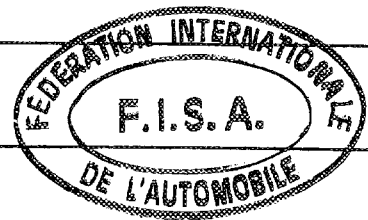
Foto B
Photo B



1. Definitionen Definitions

101. Hersteller AUDI NSU AUTO UNION AG
Manufacturer

102. Handelsbezeichnung — Typ und Modell AUDI QUATTRO
Commercial name(s) — Type and model



103. Gesamthubraum 2145 (x 1,4 = 3003) ccm
Cylinder capacity

104. Art der Konstruktion getrennt, Material des Chassis
Type of car construction Separate, material of chassis

selbsttragend, Material der Karosserie Stahlblech / steelplate
Unitary construction
Kunststoff / plastics

105. Anzahl der Volumina 3
Number of volumes

106. Anzahl der Sitzplätze 5
Number of places

Unterschrift und Stempel
der Nationalen Sportbehörde
Signature and stamp
of national sporting authority



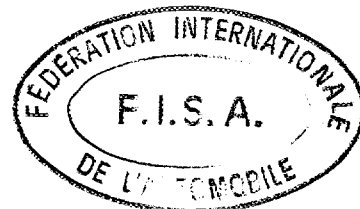
Unterschrift und Stempel
der F.I.S.A.
Signature and stamp
of F.I.S.A.

2. Abmessungen — Gewichte
Dimensions — weights

202. Länge über alles 4404 mm $\pm 1\%$
Overall length
203. Breite über alles 1733 mm $\pm 1\%$ Meßpunkt Vorderradmitte / at front axle
Overall width Where measured
204. Karosseriebreite: 1733 mm $\pm 1\%$
Width of bodywork: a) Vorderradmitte 1733 mm $\pm 1\%$
At front axle
b) Hinterradmitte 1733 mm $\pm 1\%$
At rear axle
206. Radstand: a) Rechts 2524 mm $\pm 1\%$ b) Links 2524 mm $\pm 1\%$
Wheelbase: Right Left
209. Überhang: a) Vorne 908 mm $\pm 1\%$ b) Hinten 972 mm $\pm 1\%$
Overhang: Front Rear
210. Entfernung „G“ (Lenkrad-hintere Trennwand) 1630 mm $\pm 1\%$
Distance „G“ (steering wheel — rear bulkhead)

3. Motor (Für Kreiskoibenmotor siehe Artikel 335 auf Nachtragsblatt)
Engine (in case of rotative engine, see Article 335 on complementary form)

301. Einbauort und Lage des Motors vorn, in Längsachse / front in longitudinal axle
Location and position of the engine Neigungswinkel 27,5° / angle of declination 27,5°
nach rechts to right
303. Arbeitsverfahren Viertakt / four stroke
Cycle
304. Aufladung ja / ~~XXX~~ Typ Abgasturboaufladung / exhaust turbo charging
Supercharging yes/~~no~~ Type
(Bei Aufladung siehe auch Artikel 334 auf Nachtragsblatt)
(In case of supercharging see also Article 334 on complementary form)
305. Anzahl und Anordnung der Zylinder 5 in Reihe / 5 in line
Number and layout of the cylinders
306. Kühlsystem Flüssigkeitskühlung / liquid cooling
Cooling system
307. Hubraum: a) Pro Zylinder 429 ccm b) Gesamt 2145 x 1,4 ccm
Cylinder capacity: a) Unitary Total
= 3003
c) Maximal zulässiger Hubraum* 2177 x 1,4 = ccm
d) Maximum total allowed* 3048



Marke AUDI Modell Quattro Homologation Nr. 8-242
Make Model Homologation Nr.

312. Material des Zylinderblocks GG / cast iron
Cylinder block material

313. Lauffbuchsen: a) nein / no c) Typ _____
Sleeves Type

314. Bohrung 79,51 mm
Bore

315. Maximal zulässige Bohrung 80,11 mm
Maximum bore allowed (Diese Angabe gilt nicht für Gruppe N)
(This indication is not be considered in Group N)

316. Hub 86,4 mm
Stroke

318. Pleuel: a) Material Stahl / steel b) Art des Pleueifußes geteilt / splittet
Connecting rod: a) Material Big end type

c) innerer Durchmesser des Pleueifußes (ohne Lager) 49 mm $\pm 1\%$
Interior diameter of the big end (without bearings)

d) Länge zwischen den Achsen 136 mm ($\pm 0,1$ mm) e) Mindestgewicht 615 g
Length between the axes Minimum weight

319. Kurbelwelle: a) Herstellungsart einteilig / single piece
Crankshaft: type of manufacture

b) Material Stahl / steel
Material

c) gegossen geschmiedet d) Anzahl der Kurbelwellen-Hauptlager 6
moulded stamped Number of bearings

e) Art der Kurbelwellen-Hauptlager Gleitlager / friction bearings
Type of bearings

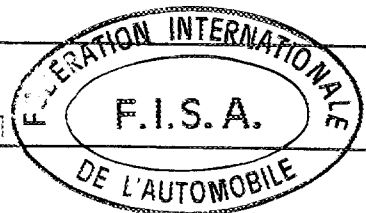
f) Durchmesser der Kurbelwellen-Hauptlager 54 mm $\pm 0,2\%$
Diameter of bearings

g) Material der Lagerdeckel GG / cast iron
Bearing caps material

h) Mindestgewicht der Kurbelwelle (allein) 18600 g
Minimum weight of the bare crankshaft

320. Schwungrad: a) Material Stahl / steel
Flywheel: Material

b) Mindestgewicht mit Anlaßzahnkranz 7500 g
Minimum weight of the flywheel with starter ring



321. Zylinderkopf: a) Anzahl der Zylinderköpfe 1 b) Material Leichtmetall / light alloy
Cylinderhead: Number of cylinderheads Material

323. Kraftstoffzufuhr durch Vergaser: a) Anzahl der Vergaser _____
Fuel feed by carburettors: Number of carburettors

b) Typ _____ c) Marke und Modell _____
Type Marke and model

Marke AUDI
Make

Modell Quattro
Model

Homologation Nr. B-242
Homologation No.

- d) Anzahl der Gemischdurchlässe je Vergaser _____
Number of mixture passages per carburettor
- e) Maximaler Durchmesser der Gemischöffnung am Vergaserausgang _____ mm
Maximum diameter of the flange hole of the carburettor exit port
- f) Durchmesser des Lufttrichters am engsten Punkt _____ mm
Diameter of the venturi at the narrowest point

324. Kraftstoffzufuhr durch Einspritzung
Fuel feed by injection:

a) Hersteller Bosch
Manufacturer

b) Modell des Einspritzsystems K - Jetronic
Model of injection system

c) Art der Kraftstoffdosierung mechanisch elektronisch hydraulisch
Kind of fuel measurement mechanical electronic hydraulic

c1) Kolbenpumpe ja / nein ja / nein
Piston pump Measurement of air volume

c3) Luftmassenmessung ja / nein ja / nein
Measurement of air mass Measurement of air speed

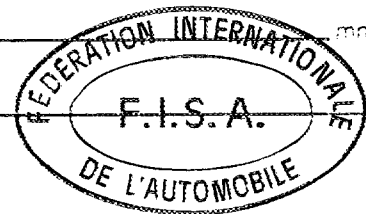
c5) Luftdruckmessung ja / nein Weicher Druck wird zur Messung herangezogen? _____ bar
Measurement of air pressure Which pressure is taken for measurement?

d) Abmessungen der Drosselklappe(n) oder der/des Schieber(s) 61 mm
Effective dimensions of measure position in the throttle area

e) Anzahl der effektiven Kraftstoffauslässe 5
Number of effective fuel outlets

f) Lage der Einspritzventile Saugrohr Zylinderkopf
Position of injection valves inlet manifold cylinder head

g) Teile des Einspritzsystems, die zur Kraftstoffdosierung dienen: Mengenteiler, Warmlaufregler, Kaltstartventil, Thermozeitschalter, Einspritzdüsen
Statement of fuel measuring parts of injection system: fuel distributor, warm up control unit, cold start valve, thermo time switch, injection valves



325. Nockenwelle: a) Anzahl 1 b) Lage Zylinderkopf / overhead
Camshaft: Number Location

c) Art des Antriebs Zahnriemen / toothed belt d) Anzahl der Lager pro Nockenwelle 4
Driving system Number of bearings for each shaft

f) Art der Ventilbetätigung Tassenstößel / tappets
Type of valve operation

326. Steuerung: e) Maximaler Ventilhub 10,8 mm Einlaß 10,8 mm Auslaß 10,8 mm
Timing: Maximum valve lift Inlet Exhaust

Mit einem Spiel von 0,3 mm 0,45 mm
With clearance

327. Einlaß: a) Material des Ansaugkrümmers Leichtmetall / light alloy
Inlet: Material of the manifold

b) Anzahl der Ansaugkrümmerelemente 1 c) Anzahl der Ventile pro Zylinder 1
Number of manifold elements Number of valves per cylinder

d) Maximaler Durchmesser der Ventile 38,2 mm e) Durchmesser des Ventilschafts 7,97 mm
Maximum diameter of the valves Diameter of the valve stem

f) Länge des Ventils 98,4 ± 0,5 mm g) Art der Ventilsfeder Schraubenfeder / coil spring
Length of the valve Type of valve springs

Marke AUDI Modell Quattro Homologation Nr. 8-242
Make _____ Model _____ Homologation Nr. _____

328. Auslaß: a) Material des Auslaßkrümmers GG / cast iron
Exhaust: Material of the manifold
b) Anzahl der Auslaßkrümmerelemente 1 d) Anzahl der Ventile pro Zylinder 1
Number of manifold elements Number of valves per cylinder
e) Maximaler Durchmesser der Ventile 33,3 mm f) Durchmesser des Ventilschafts 7,94 mm
Maximum diameter of the valves Diameter of the valve stem
g) Länge des Ventils 98,25 ± 0,5 mm h) Art der Ventilfeeder Schraubenfeder/coil spring
Length of the valve Type of valve springs

330. Zündanlage: a) Art Batteriezündung / battery ignition
Ignition system: Type
b) Anzahl der Kerzen pro Zylinder 1 c) Anzahl der Verteiler 1
Number of plugs per cylinder Number of distributors

333. Schmiersystem: a) Art Naßsumpf/oil in sump b) Anzahl der Ölpumpen 1
Lubrication system: Type Number of oil pumps

4. Kraftstoffanlage Fuel circuit

401. Tank: a) Anzahl 1 b) Lage Kofferraum / luggage compartment
Fuel tank: Number Location
c) Material Stahlblech / steel plate d) Maximaler Inhalt 90 Liter
Material Maximum capacity

5. Elektrische Ausrüstung Electrical equipment

501. Batterie(n): a) Anzahl 1
Battery(ies): Number

6. Kraftübertragung Drive

601. Antriebsräder vorn hinten
driving wheels: front rear

602. Kupplung: b) Art der Betätigung Hydraulisch / hydraulic
Clutch: Drive system
c) Anzahl der Scheiben 1
Number of plates



Marke
Make

Audi

Modell
Model

Quattro

Homologation Nr.
Homologation Nr.

B-242

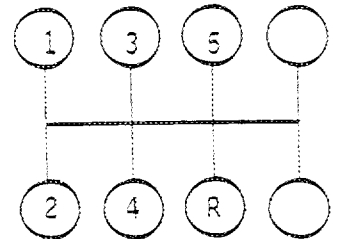
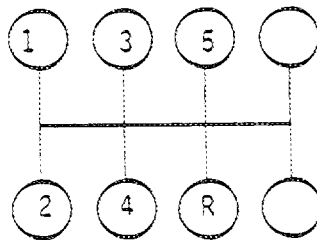
603. Getriebe: a) Lage am Motor angeflanscht / flanged to the engine
Gear-box: Location

b) Manuelles Getriebe, Marke Audi c) Automatisches Getriebe, Marke _____
"Manual" make "Automatic" make

d) Anordnung des Gangschalthebels Mitteltunnel / center tunnel
Location of the gear lever

e) Übersetzungen
Ratios

	Handschaltung Manual			Automatisch Automatic			Zusätzl. Getriebe Additional G.B.		
	Über- setzungen ratio	Anzahl der Zähne number of teeth	synchro	Über- setzungen ratio	Anzahl der Zähne number of teeth	synchro	Über- setzungen ratio	Anzahl der Zähne number of teeth	synchro
1	3,500	36 : 10	x				3,000	27 : 9	x
2	2,188	35 : 16	x				2,000	24 : 12	x
3	1,360	34 : 25	x				1,500	27 : 18	x
4	0,967	29 : 30	x				1,217	28 : 23	x
5	0,778	28 : 36	x				1,040	26 : 25	x
Rück- wärts R	3,500	42 : 12					3,500	42 : 12	
Kon- stanter Con- stant									

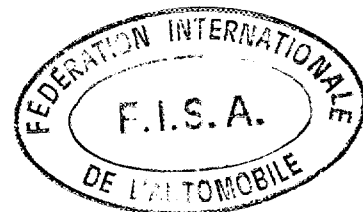


f) Schalt-Schema
Gear change gate

604. Schnellgang: a) Art _____
Overdrive: Type

b) Übersetzung _____ c) Anzahl der Zähne _____
Ratio Number of teeth

d) Vorwärtsgänge, zu denen der Schnellgang zugeschaltet werden kann _____
Usuable with the following gears



Marke AUDI
 Make

Modell Quattro
 Model

Homologation Nr. B-242
 Homologation Nr.

605. Antriebsachse
 Final drive

	Vorn Front	Hinten Rear
a) Art des Achsantriebs Type of final drive	Hypoidantrieb/hypoid drive	Hypoidantrieb/hypoid drive
b) Übersetzungsverhältnis Ratio	35/9	35/9
c) Anzahl der Zähne Number of teeth	3,889	3,889
d) Art des Sperrdifferentials (wenn vorhanden) Type of differential limitation (if provided)		begrenzter Schlupf limited slip

auch/also Blatt/Page 10

e) Übersetzungsverhältnis des Verteilergetriebes 1 : 1 oder blockiert, 1 : 1 or locked
 Ratio of the transfer box

606. Art der Gelenkwelle 4 Halbwellen homokinetisch / 4 drive shafts homocinetic und/and
 Type of transmission shaft 1 Kardanwelle, geteilt / 1 propshaft, splittet

7. Radauflhängung
 Suspension

701. Art der Radauflhängung: a) Vorn Mc Pherson-Federbein / Mc Pherson single wishbone
 Type of suspension Front
 b) Hinten Mc Pherson Federbein / Mc Pherson single wishbone
 Rear

702. Schraubensfedern: Vorn: ja / ~~nein~~ Hinten: ja / ~~nein~~
 Helicoidal springs: Front: yes/no Rear: yes/no

703. Blattfedern: Vorn: ~~ja~~ / nein Hinten: ~~ja~~ / nein
 Leaf springs: Front: yes/no Rear: yes/no

704. Drehstab: Vorn: ~~ja~~ / nein Hinten: ~~ja~~ / nein
 Torsion bar: Front: yes/no Rear: yes/no

705. Andere Arten der Radauflhängung: s. Bild / Zeichnung auf Seite 15
 Other type of suspension: See photo or drawing on page 15



Marke AUDI
Make

Modell Quattro
Model

Homologation Nr. B-242
Homologation Nr.

707. Stoßdämpfer
Shock absorbers

Vorn Front	Hinten Rear
1	1
Teleskop / telescopic	Teleskop / telescopic
Hydraulisch / hydraulic	Hydraulisch / hydraulic

- a) Anzahl je Rad
Number per wheel
- b) Art
Type
- c) Funktionsprinzip
Working principle

8. Fahrwerk
Running gear

801. Räder:
Wheels: a) Durchmesser Vorn 15" / 381 mm Hinten 15" / 381 mm
Diameter Front Rear

803. Bremsen:
Brakes: a) Bremssystem Zweikreisbremssystem / dual circuit brake system
Braking system

b) Anzahl der Hauptzylinder 1 Tandem b1) Bohrung 23,81 / 23,81 mm
Number of master cylinders Bore

c) Servo-Bremse ja / ~~nein~~ c1) Marke und Art ATE - oil pressure
Power assisted brakes yes/no Make and type

d) Bremskraftregler ja / ~~nein~~ d1) Lage im Motorraum / engine department
Braking adjuster yes/no Location

e) Anzahl der Zylinder je Rad
Number of cylinders per wheel

1) Bohrung
Bore

f) Trommelbremsen
Drum brakes

1) Innendurchmesser
Interior diameter

2) Anzahl der Bremsbacken je Rad
Number of shoes per wheel

3) Bremsfläche
Braking surface

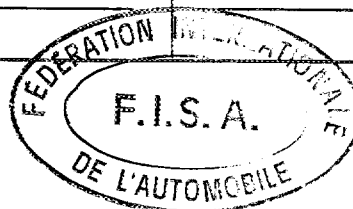
4) Breite der Bremsbeläge
Width of the shoes

g) Scheibenbremsen
Disc brakes

1) Anzahl der Bremsbeläge je Rad
Number of pads per wheel

2) Anzahl der Sättel je Rad
Number of calipers per wheel

Vorn Front	Hinten Rear
1	1
54	36
mm	mm
mm (± 1,5 mm)	mm (± 1,5 mm)
qcm	qcm
mm	mm
2	2
1	1



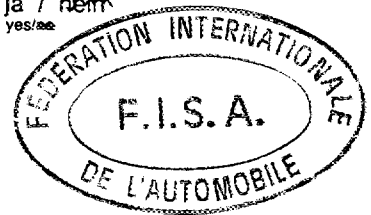
	Vorn Front	Hinten Rear
3) Material der Bremssättel Caliper material:	GG / cast iron	GG / cast iron
4) Maximale Dicke der Scheibe Maximum disc thickness	22 mm	10 mm
5) Außendurchmesser der Scheibe Exterior diameter of the disc	280 mm (± 1 mm)	245 mm (± 1 mm)
6) Außendurchmesser der Belagfläche Exterior diameter of the shoes rubbing surface	278 mm	243 mm
7) Innendurchmesser der Belagfläche Interior diameter of the shoes rubbing surface	230 mm	201 mm
8) Länge der Beläge über Alles Overall length of the shoes	110 mm	78 mm
9) Belüftete Scheiben Ventilated disc	ja / nein yes/ no	XXX / nein yes / no
10) Bremsfläche je Rad Braking surface per wheel	383 qcm	293 qcm

- h) Feststellbremse Parking brake
- 1) Betätigungssystem mech. durch Seil
Command system mech. cable
- 2) Lage des Bremshebels Mitteltunnel/ center tunnel
- 3) Wirkung auf die Räder XXX Hinten
On which wheels XXX Front Rear

804. Lenkung: a) Art: Zahnstangenlenkung / rack and pinion steering
Type _____

b) Übersetzungsverhältnis 22,4 : 1

c) Lenkhilfe ja / ~~nein~~
Ratio _____ Power assisted yes/~~no~~



9. Karosserie
Bodywork

901. Innen: a) Belüftung ja / ~~nein~~ b) Heizung ja / ~~nein~~
Interior: Ventilation yes/~~no~~ Heating yes/~~no~~

f) Sonderausstattung Schiebedach ja / ~~nein~~ 1) Art Hebedach /
Sun roof optional yes/~~no~~ Type lifting roof

2) Betätigungssystem mechanisch / mechanical
Command system _____

g) Öffnungssystem der Seitenscheiben: mechanisch / mechanical
Opening system for the side windows
Vorn _____ Front
Hinten _____ Rear

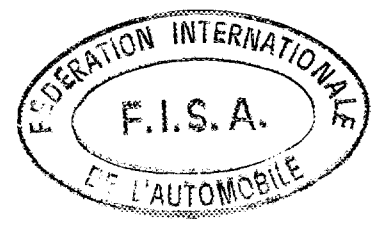
902. Außen: a) Anzahl der Türen 2 b) Heckklappe XX
Exterior: Number of doors _____ Rear tailgate yes/~~no~~

c) Material der Türen _____
Door material
Vorn Stahlblech / steel plate Front
Hinten _____ Rear

- d) Material der Fronthaube Stahlblech / steel plate
Front bonnet material
- e) Material der Heckhaube/-klappe Stahlblech / steel plate
Rear bonnet / tailgate material
- f) Material der Karosserie Stahlblech / steel plate Kunststoff / plastics
Bodywork material
- g) Material der Windschutzscheibe Verbundglas / laminated glass
Windscreen material
- h) Material der Heckscheibe Sicherheitsglas / safety glass
Rear window material
- i) Material der hinteren Seitenscheiben Sicherheitsglas / safety glass
Rear quarter lights material
- k) Material der Seitenscheiben Vorn Sicherheitsglas / safety glass
Side window material front
Hinten Sicherheitsglas / safety glass
rear
- l) Material der vorderen Stoßstange Kunststoff / plastics
Material of the front bumper
- m) Material der hinteren Stoßstange Kunststoff / plastics
Material of the rear bumper

Zusätzliche Informationen
Complementary informations

- 605 b) auch/also 32/7 ; 34/7
- 605 c) auch/also 4,571 ; 4,857
- 605 d) Sperrdifferential mit begrenztem Schlupf zwischen Vorder- und Hinterrad-
antrieb
differential limitation with limited slip between front- and rear drive
- 321 e) Winkel zwischen den Achsen der Einlaß- und Auslaßventile 0°
Angle between the axis of the inlet- and outlet valve 0°



AUDI

Quattro

8-242

Marke
Make

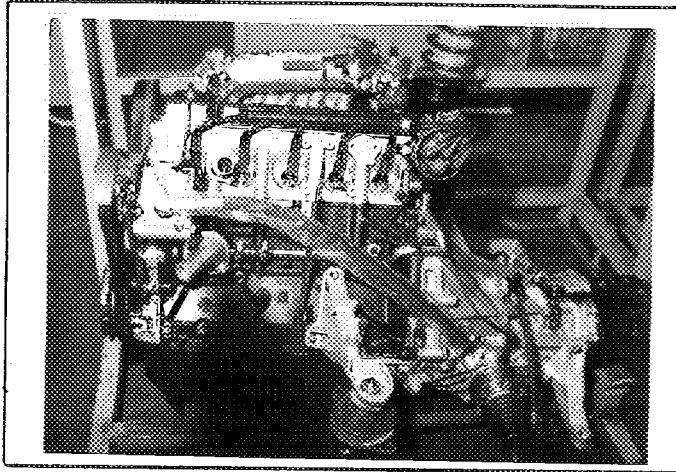
Modell
Model

Homologation Nr.
Homologation Nr.

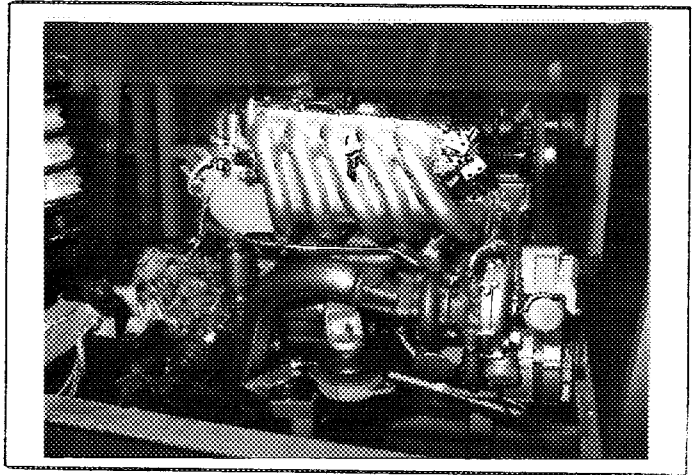
Fotos
Photos

Motor
Engine

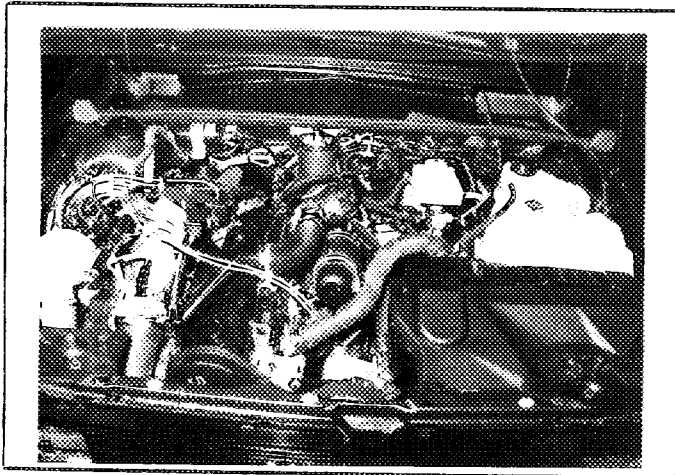
C) Rechte Seitenansicht Motor (ausgebaut)
Right hand view of dismantled engine



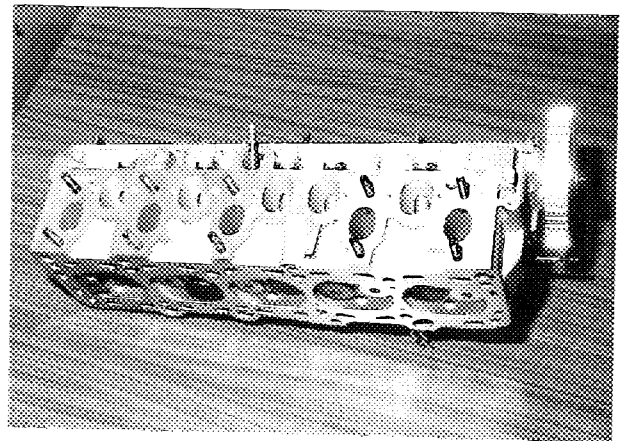
D) Linke Seitenansicht Motor (ausgebaut)
Left hand view of dismantled engine



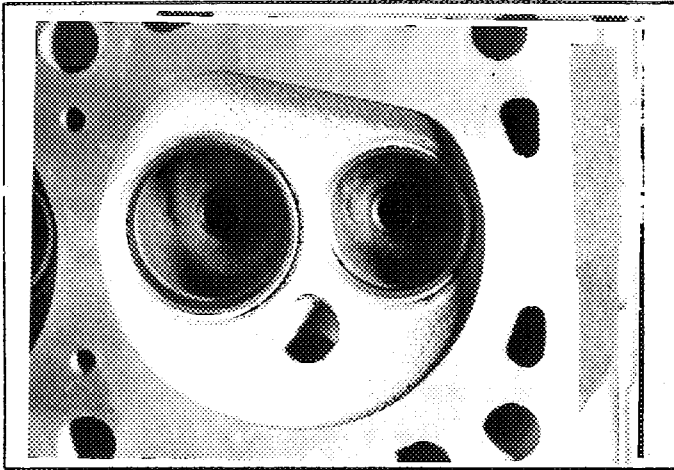
E) Motor im Motorraum
Engine in its compartment



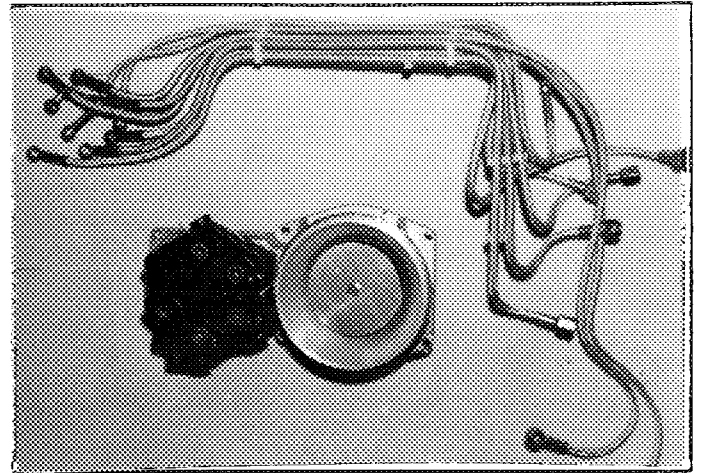
F) Zylinderkopf allein
Bare cylinderhead



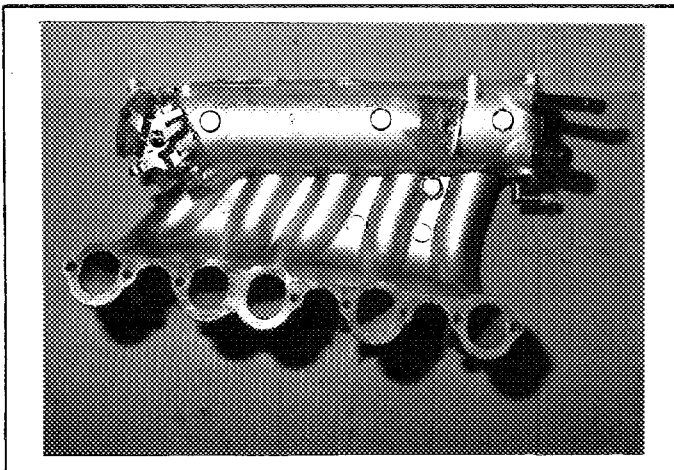
G) Verbrennungsraum
Combustion chamber



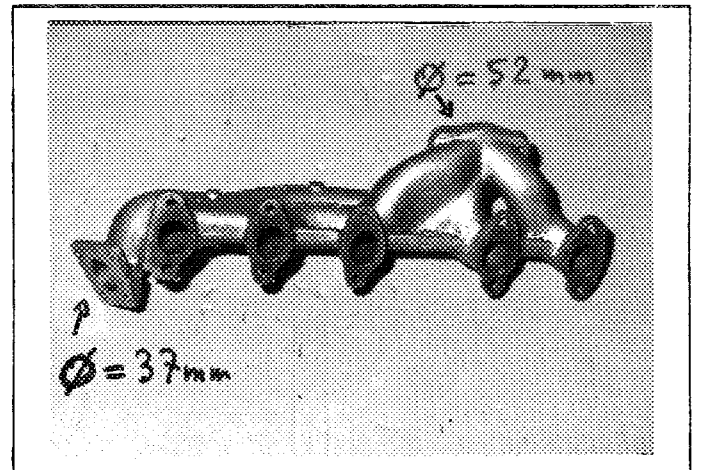
H) Vergaser oder Einspritzsystem
Carburetor(s) or injection system



I) Einlaßkrümmer
Inlet manifold

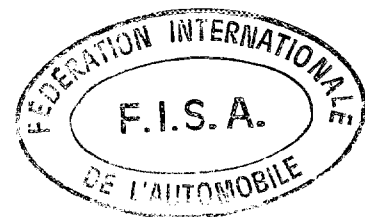
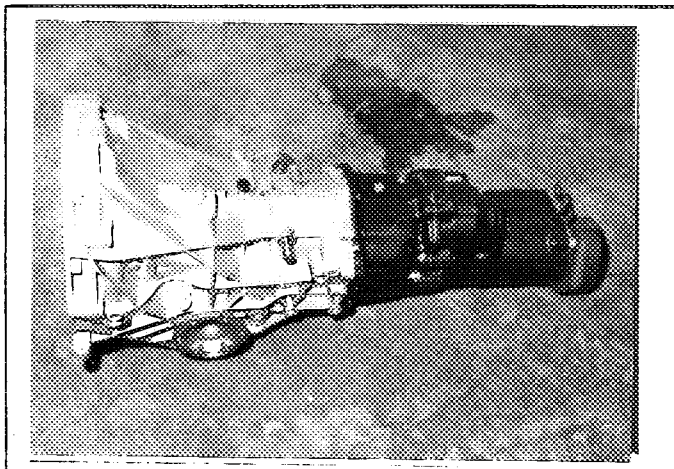


J) Auspuffkrümmer
Exhaust manifold



Getriebe
Transmission

S) Getriebegehäuse und Kupplungsglocke
Gearbox casing and clutch bellhousing



Marke
Make

Modell
Model

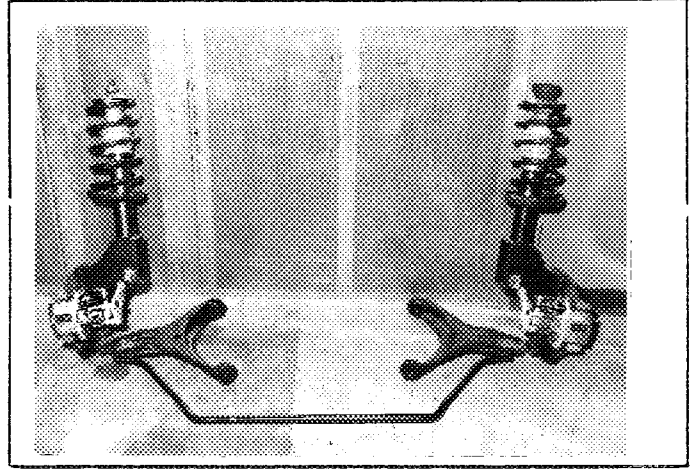
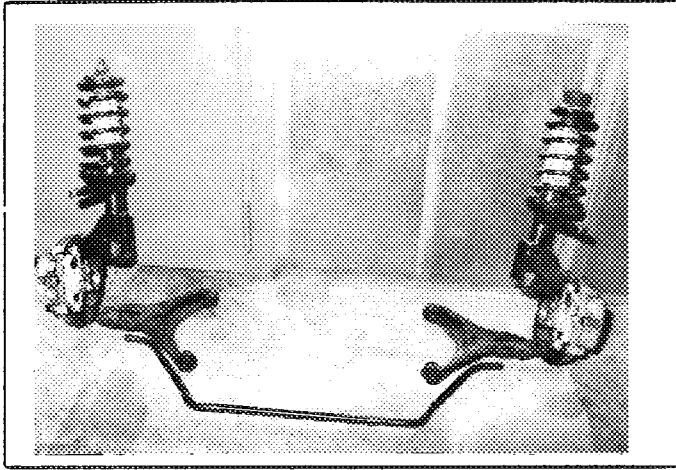
Homologation Nr.
Homologation Nr.

Radaufhängung

Suspension

T) Vorderachse vollständig ausgebaut
Complete dismantled front running gear

U) Hinterachse vollständig ausgebaut
Complete dismantled rear running gear

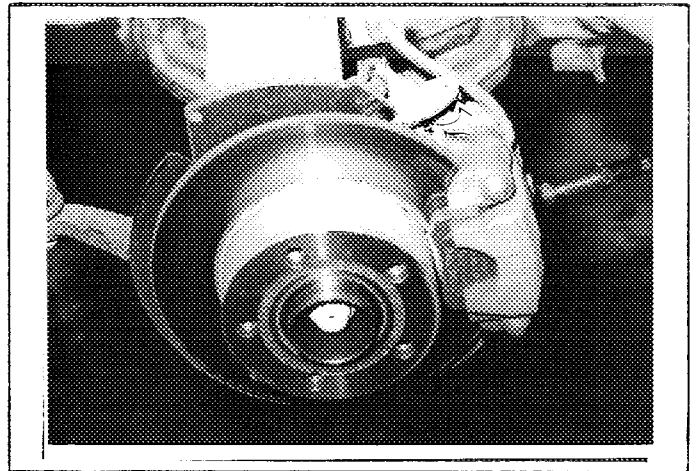
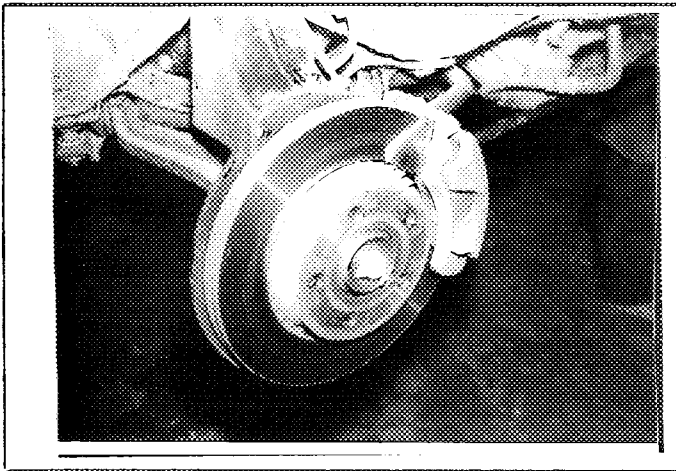


Fahrwerk

Running gear

V) Bremsen vorn
Front brakes

W) Bremsen hinten
Rear brakes

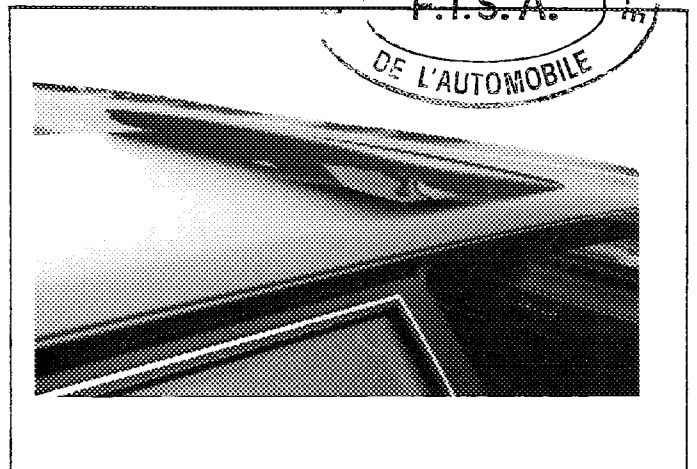
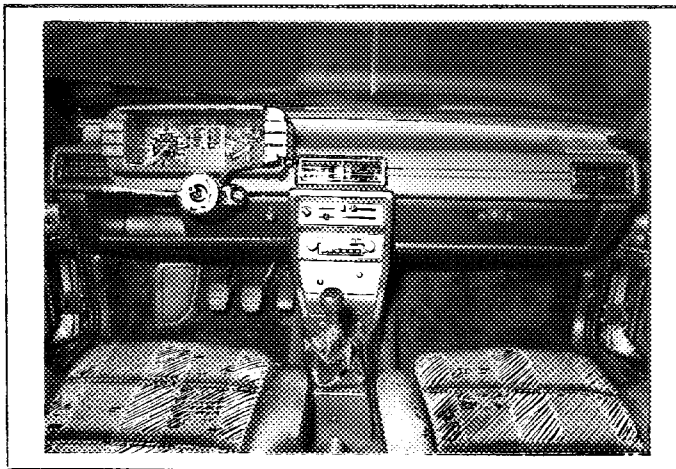


Karosserie

Bodywork

X) Armaturenbrett
Dashboard

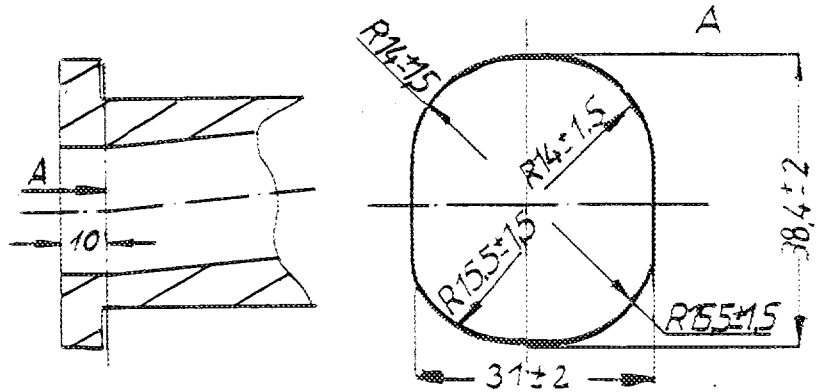
Y) Schiebedach
Sunroof



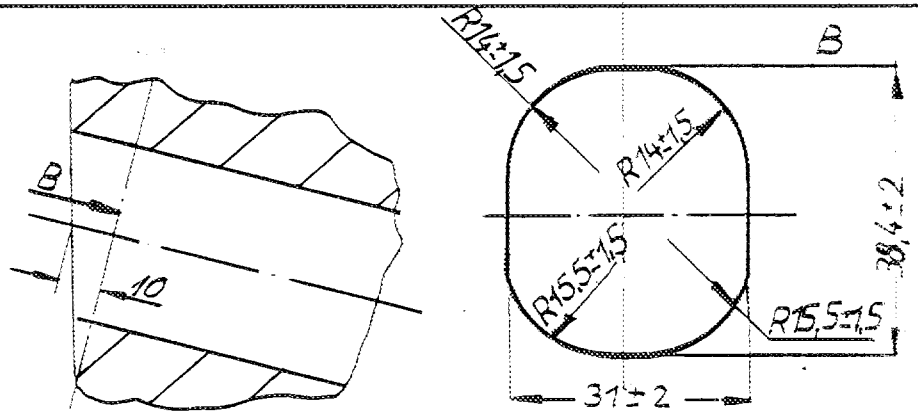
Zeichnungen
 Drawings

Motor
 Engine

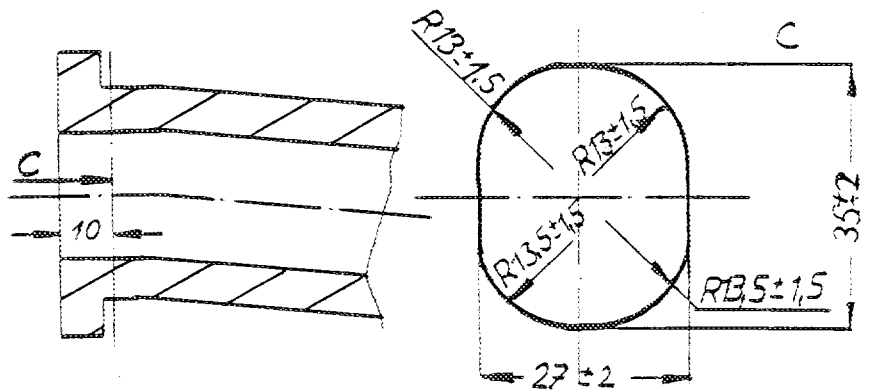
I. Einlaßöffnungen im Ansaugkrümmer
 Cylinderhead inlet ports, manifold side — tolerances on dimensions:



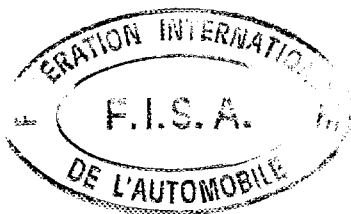
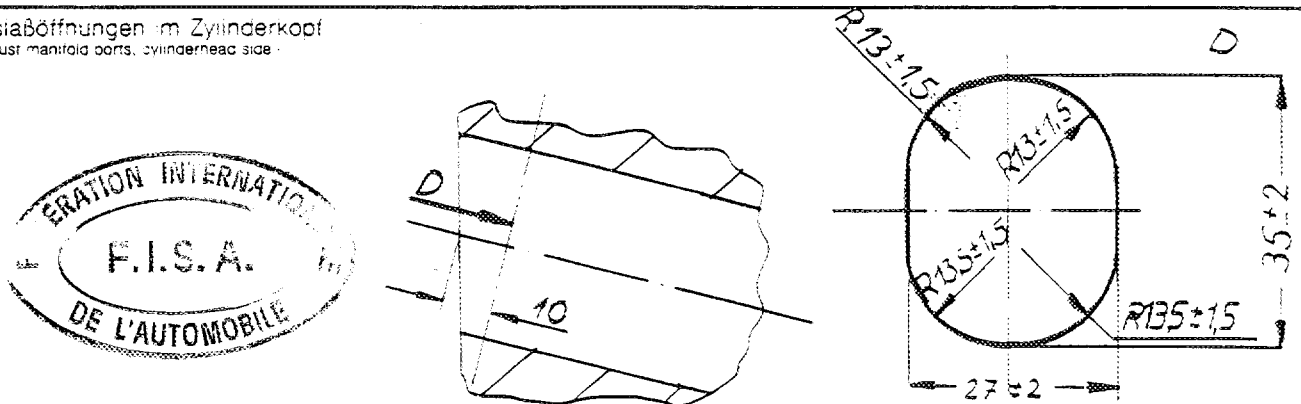
II. Einlaßöffnungen im Zylinderkopf
 Inlet manifold ports, cylinderhead side



III. Auslaßöffnungen im Auspuffkrümmer
 Cylinderhead exhaust ports, manifold side



IV. Auslaßöffnungen im Zylinderkopf
 Exhaust manifold ports, cylinderhead side

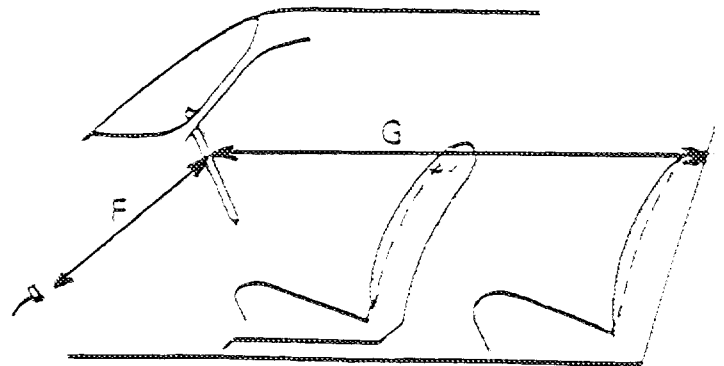
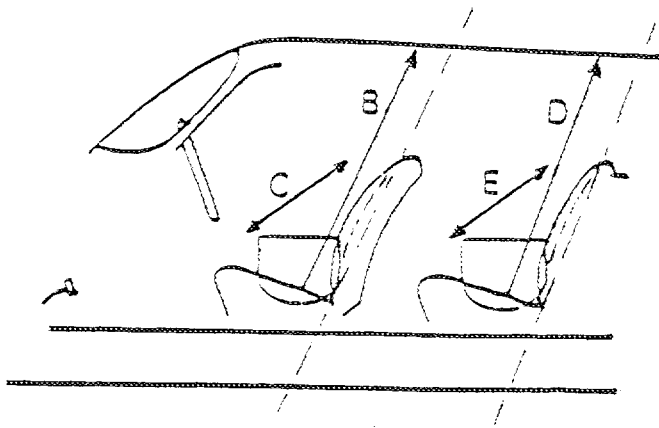


Gruppe A/B
 Group

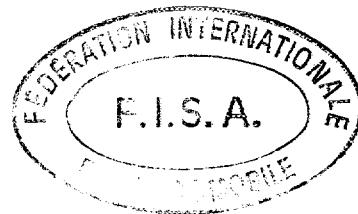
Marke AUDI
 make

Modell Quattro
 model

Innenabmessungen gem. Homologationsbestimmungen
 interior dimensions as defined by the Homologation Regulations



- B Höhe über den Vordersitzen 954 mm
 height above front seats
- C Breite über den Vordersitzen 1205 mm
 width at front seats
- D Höhe über den Rücksitzen 947 mm
 height above rear seats
- E Breite über den Rücksitzen 1310 mm
 width at rear seats
- F Abstand Lenkrad — Bremspedal 661 mm
 Steering wheel — brake pedal
- G Abstand Lenkrad — Hintere Trennwand 1630 mm
 Steering wheel — rear bulkhead
- H = F + G = 2291 mm





FEDERATION INTERNATIONALE DU SPORT AUTOMOBILE

Homologation N°

B - 242

Groupe **A/B**
Group

FICHE D'HOMOLOGATION ADDITIONNELLE POUR MOTEURS SURALIMENTES PAR TURBOCOMPRESSEUR(S)
ADDITIONAL HOMOLOGATION FORM FOR TURBO CHARGED ENGINES

Véhicule: Constructeur AUDI NSU AUTO UNION AG Modèle et type QUATTRO
Vehicle: Manufacturer AUDI NSU AUTO UNION AG Model and type QUATTRO

Homologation valable à partir du _____ en groupe _____
Homologation valid as from _____ in group B

334. Suralimentation

Turbocharging

a) Marque et type du compresseur KKK - K 26
Make and type of the turbocharger

b) Carter de turbine: 51) Nombre de pales 0 52) Pales fixes Pales ajustables
Turbine housing: Number of vanes Fixed vanes Adjustable vanes
53) Nombre d'entrées des gaz d'échappement 1 54) Dimensions des entrées
Number of exhaust gas entries Dimensions of entries Ø 56,2

c) Roue de turbine: c1) Matériau Nickellegierung / Ni alloy
Turbine wheel: Material

c2) Nombre d'aubes 12 c3) Diamètre extérieur à la sortie des gaz d'échappement 56,2 mm
Number of blades Outer diameter of exit of exhaust gas

c4) Hauteur(s) d'une aube 10,2 mm c5) Épaisseur d'une aube 0,5 - 4,8 mm
Height(s) of blade Thickness of blade

c6) Préciser les cotes A, B, C, D selon le schéma suivant:

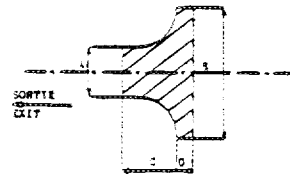
Indicate the dimensions A, B, C, D according to the following sketch:

A = 54,6 mm

B = 64,4 mm

C = 13,2 mm

D = 10,2 mm



d) Roue de compression: d1) Matériau Leichtmetalllegierung / light alloy
Impeller wheel: Material

d2) Nombre d'aubes 12 d3) Diamètre extérieur à l'entrée d'air 47,5 mm
Number of blades Outer diameter at air intake

d4) Hauteur(s) d'une aube 7,8 mm d5) Épaisseur d'une aube 0,4 - 1,6 mm
Height(s) of blade Thickness of blade

d6) Préciser les cotes A, B, C, D selon le schéma suivant:

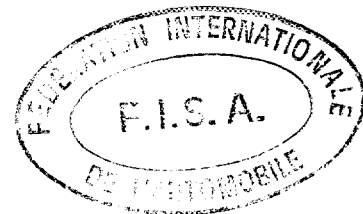
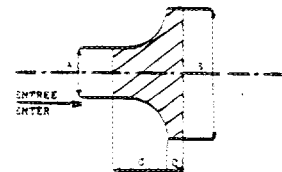
Indicate the dimensions A, B, C, D according to the following sketch:

A = 42 mm

B = 66 mm

C = 15,1 mm

D = 7,8 mm



e) Régulation de la pression:

Pressure regulation:

e1) Type de régulation de la pression:

Type of pressure adjustment:

- by-pass soupape de décharge autre cas
 by-pass relief valve other case

e2) Préciser le type de la soupape

Indicate the type of the valve

waste gate

f) Système d'échappement:

Exhaust system:

f1) Dimensions intérieures du tuyau d'échappement au niveau de sa jonction avec la turbine (dessin)

Internal dimensions of exhaust pipes at turbine connection (sketch)

g) Refroidissement de l'air d'admission:

Cooling of intake air:

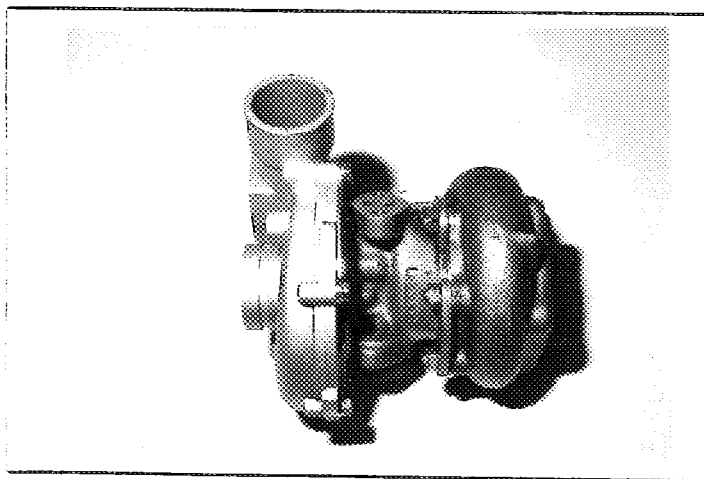
oui/~~non~~

yes/~~no~~

PHOTOS

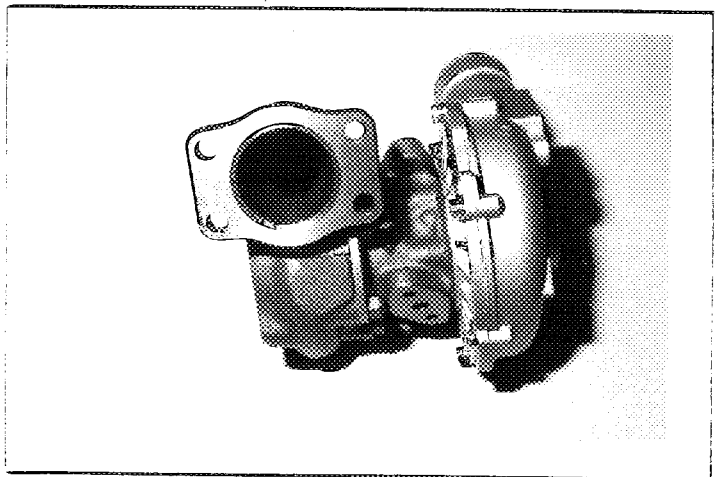
K) Vue de dessus du compresseur

Plan view of compressor

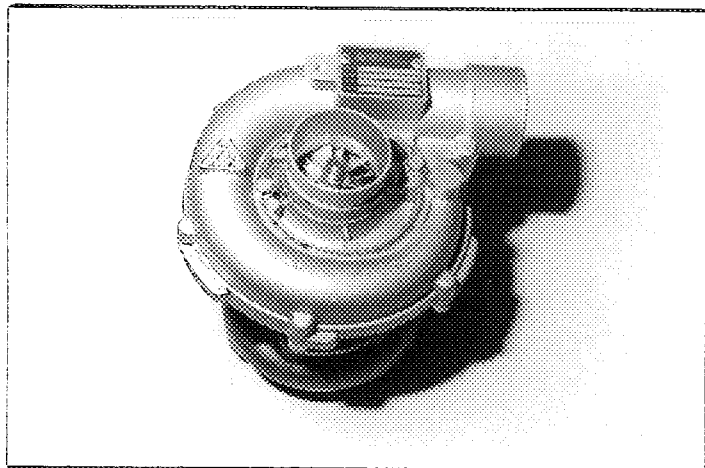


L) Vue de face du compresseur

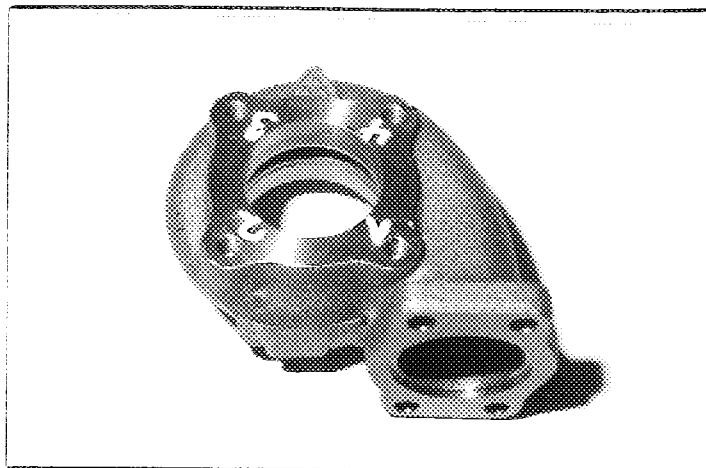
Front view of compressor



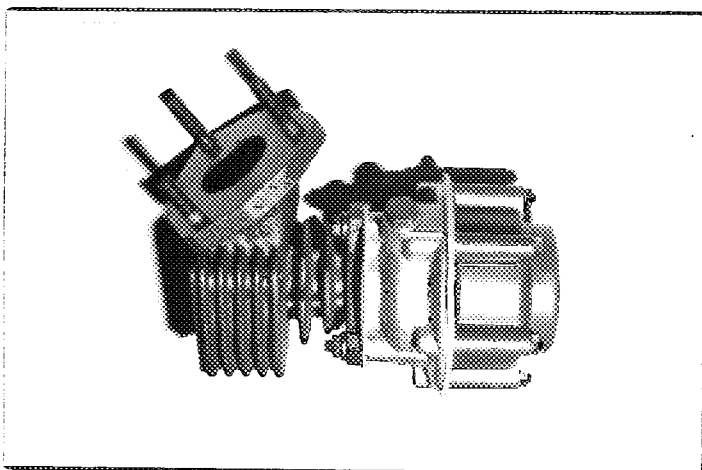
M) Vue de côté du compresseur
Side view of compressor



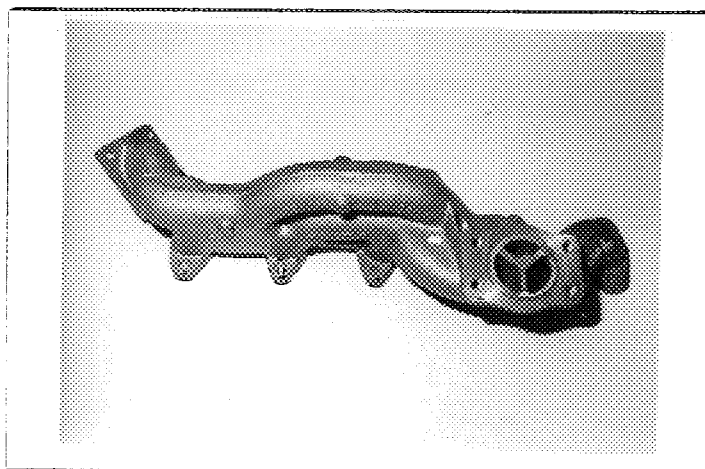
N) Carter de turbine du compresseur
Turbine housing of compressor



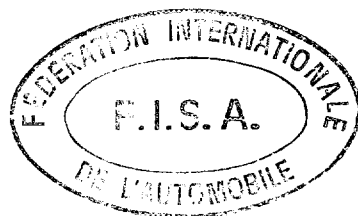
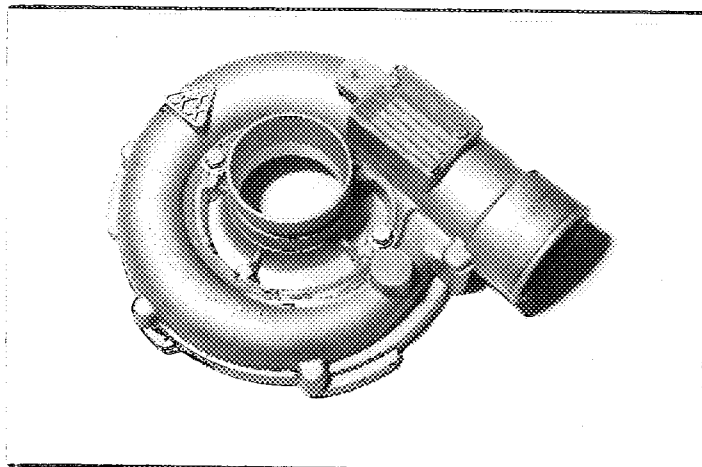
O) Soupape et montage du by-pass du compresseur
Valve and by-pass installation of compressor



P) Echappement entre le collecteur et le turbocompresseur
Exhaust between the manifold and the turbocompressor

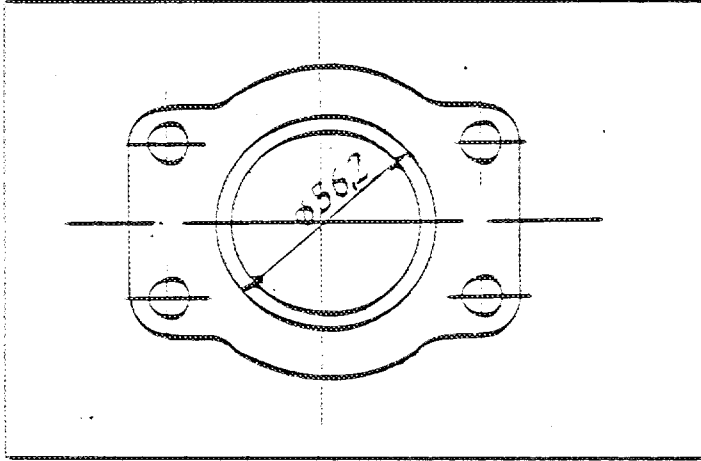


Q) Echappement entre le turbocompresseur et l'atmosphère
Exhaust between the turbocompressor and the atmosphere

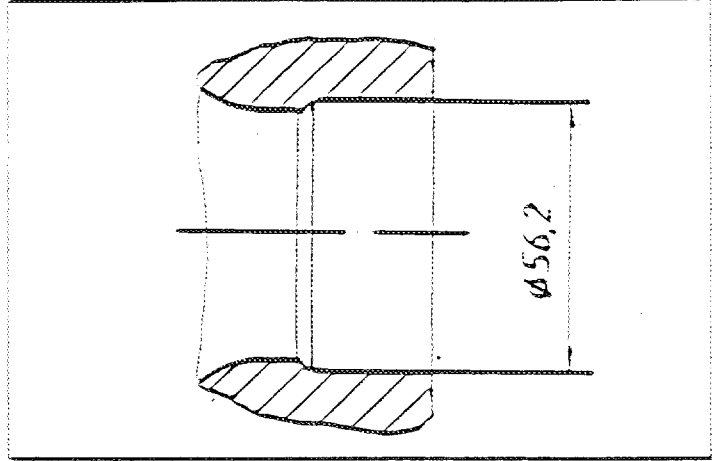


DESSINS / DRAWINGS

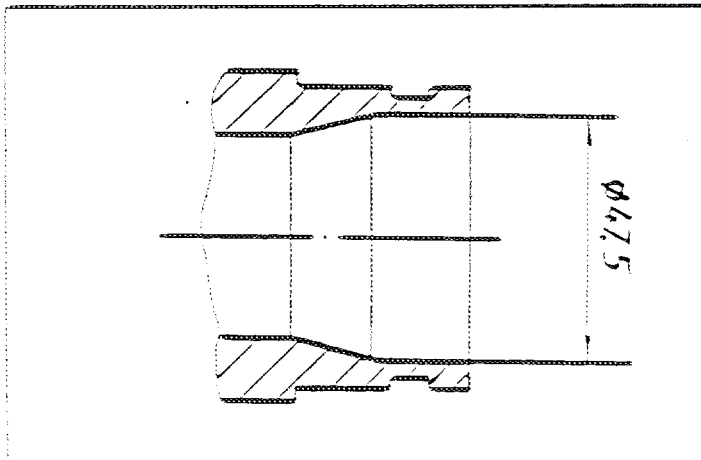
VI) Entrée des gaz d'échappement dans la turbine du turbocompresseur
 Exhaust gas entry in the turbocompressor turbine



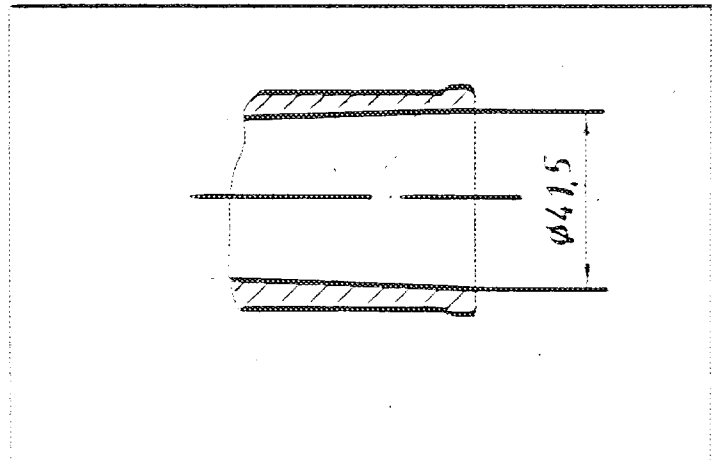
VII) Sortie des gaz d'échappement de la turbine de turbocompresseur
 Exhaust gas exit of the turbocompressor turbine



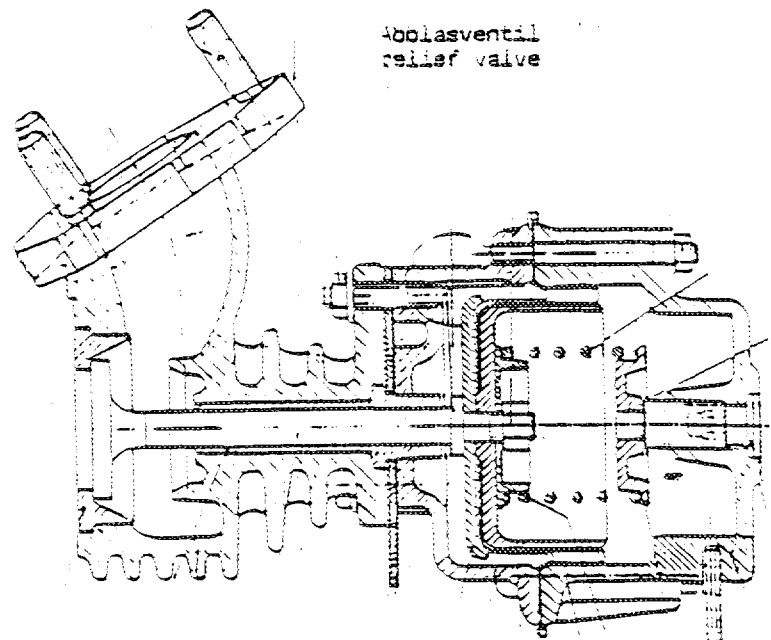
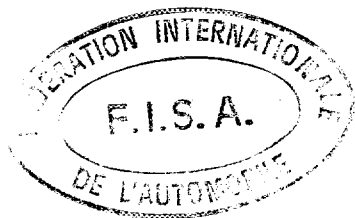
VII) Entrée de l'air (mélange) dans le carter de compression du compresseur
 Air (gas) entry in the impeller housing of the compressor



VIII) Sortie de l'air (mélange) du carter de compression du compresseur
 Air (gas) exit of the impeller housing of the compressor



IX. Dispositif réglant la pression de suralimentation
 Device regulating the turbocharging pressure.



FÉDÉRATION INTERNATIONALE DU SPORT AUTOMOBILE

ONS Oberste Nationale Sportkommission für den Automobilsport in Deutschland GmbH

Homologation Nr.

B-242

Nachtrag Nr.
Extension Nr.

01/01¹⁷

Nachtrag zum offiziellen Testblatt der FISA Form of extension to the official FISA Homologation

ET Normale Weiterentwicklung des Typs ab Fahrgestell-Nr.: _____
Normal evolution of the type as from chassis number.

VF Liefervariante
Supply variant

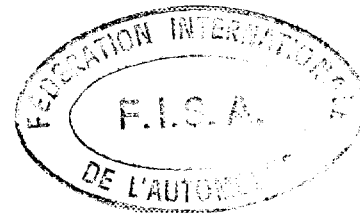
VO Ausstattungsvariante
Option variant

ER Berichtigung
Erratum

Homologation gültig ab: 30. APRIL 1983 - 1. MAI 1983 in Gruppe: 3
Homologation valid as from: _____ in group: _____

Hersteller: Audi NSU AUTO UNION AG Modell und Typ: Quattro
Manufacturer: _____ Model and type: _____

Seite od. Nachtrag Page or ext.	Artikel Art.	Beschreibung Description	
5	333 a	Schmiersystem: Trockensumpfschmierung lubrication system: dry sump lubrication	Bild 1
	333	Öltank rund oiltank round	Bild 2
	401 c	Material: Kunststoff mit Feuerschutzwand Material: plastics with fire protection	Bild 3
	401 d	Maximaler Inhalt: 120 l maximum capacity: 120 l	Bild 4
7	606	Verstärkte Gelenkwelle vorn u. hinten reinforced drive shaft front and rear	Bild 5
	701 a	Querlenker, verstärkt, vorn heavy duty wishbone, front	Bild 6
	701 b	Querlenker, verstärkt, hinten heavy duty wishbone, rear	Bild 7



[Handwritten signature]

01/01V0

Fotos
Photos

Nachtrag Nr. _____
Ext. Nr.

Bild 1

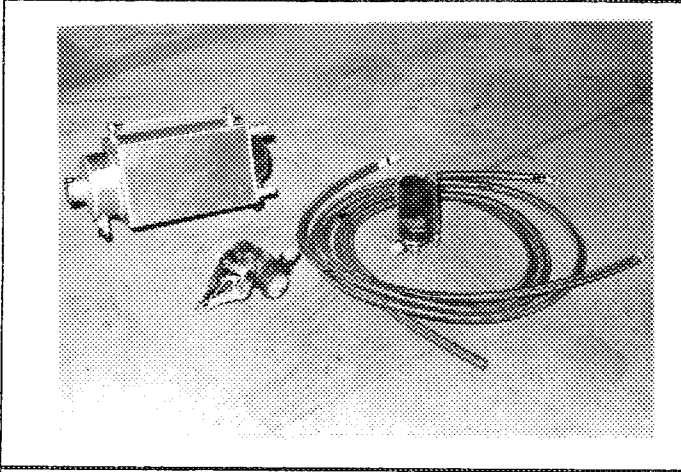


Bild 2

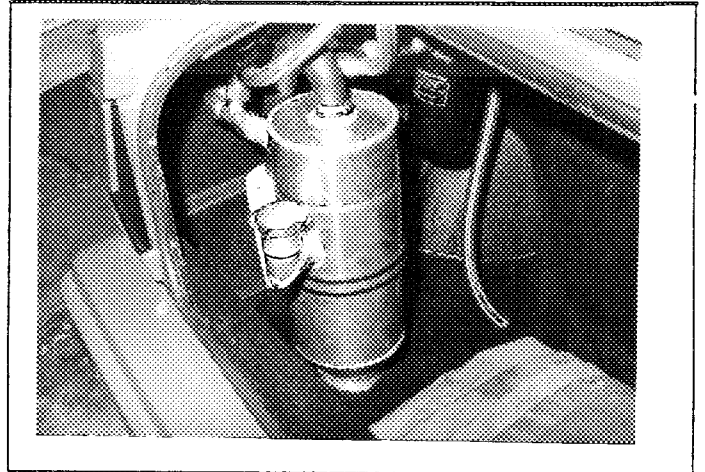


Bild 3

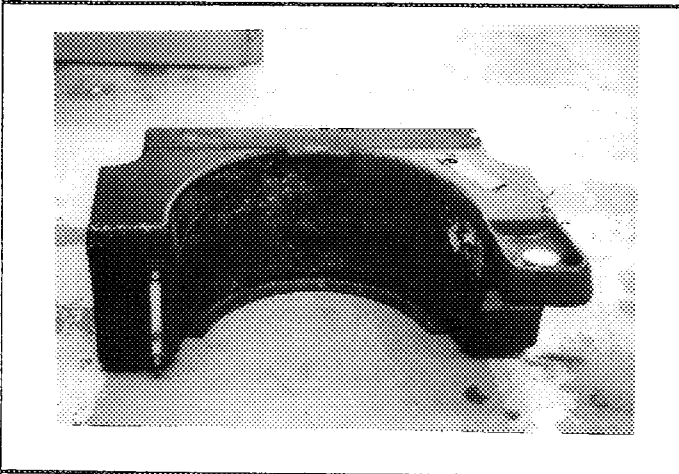


Bild 4

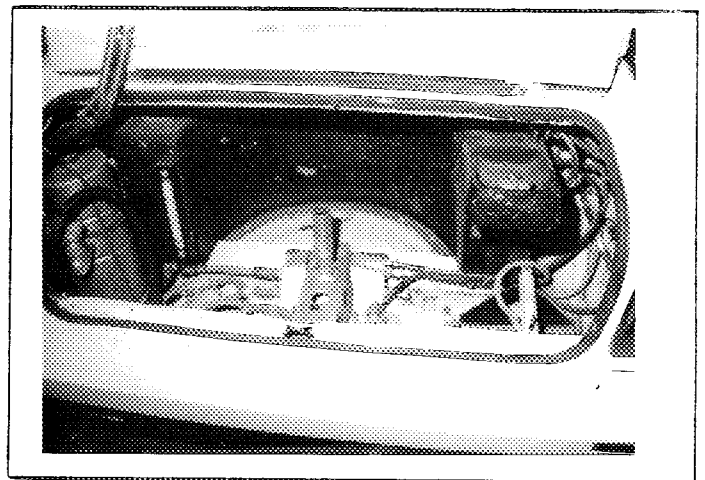
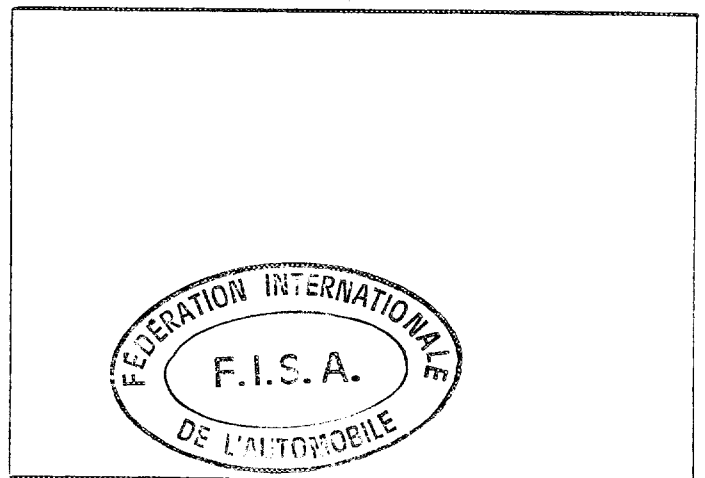
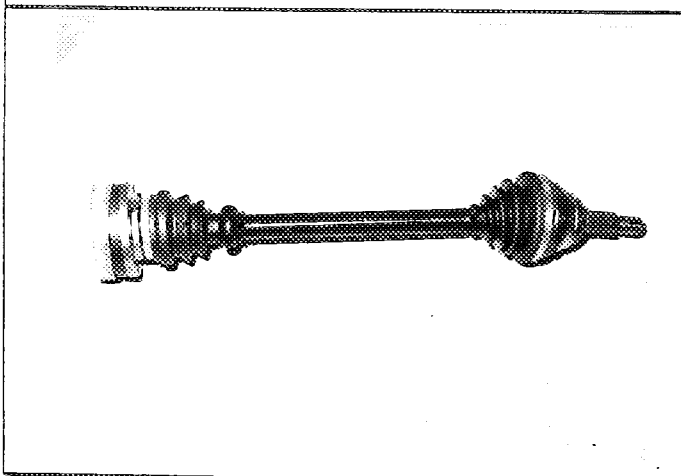


Bild 5



Marke AUDI
Make

Modell Quattro
Model

Homologations Nr. B-242
Homologation Nr.

01/01V0

Nachtrag Nr. _____
Ext. Nr.

Seite od. Nachtrag Page or ext.	Artikel Art.	Beschreibung Description	
7	701a,b	Querlenker vorn u. hinten mit Unibalgelenk und Nachlauf wishbone with unibal joint, front and rear with caster offset	Bild 8
	701a,b	Verstärkter Querlenker vorn und hinten Material: Stahl reinforced wishbone material: steel	Bild 9
	701a,b	Verstärkter Querlenker vorn und hinten Material: Leichtmetall reinforced wishbone material: light alloy	Bild 9
	701a,b	Verstärkter Querlenker vorn und hinten Material: Titan reinforced wishbone front and rear material: titan	Bild 9
	701a,b	Federbein verstärkt, vorn und hinten heavy duty spring strut, front and rear	Bild 10
	701a,b	Federbein verstärkt, vorn und hinten mit kleinem Federbeindurchmesser und schraubbarem Federteller heavy duty spring strut, front and rear with small spring diameter and screw-on spring seat	Bild 11
	701a,b	verstärktes Federbein unterhalb des Radlagergehäuses mit unterschiedlichen Bolzen zur Aufnahme des Querlenkers und zum Ausgleich der Anlenkpunkte reinforced spring strut under wheel bearing housing with different bolts for support of control arm and for balancing of attachment points	Bild 12
	701a,b	Federbein verstärkt vorn und hinten Material: Leichtmetall reinforced spring strut front and rear material: light alloy	Bild 13/14
	701a,b	Federbein verstärkt vorn und hinten Material: Titan reinforced spring strut front and rear material: titan	Bild 13/14
	701a,b	verstärkter und verkürzter Spurhebel reinforced and shortened steering lever	Bild 15
	701a,b	Spurstange mit Unibalgelenk track rods with unibal joint	Bild 16
	701a,b	Sicherheitsradschnellverschluss safety wheel bolt	Bild 17



Marke AUDI
Make

Modell Quattro
Model

Homologations Nr. B-242
Homologation Nr.

Fotos
Photos

Nachtrag Nr. 01/0110
Ext. Nr.

Bild 6

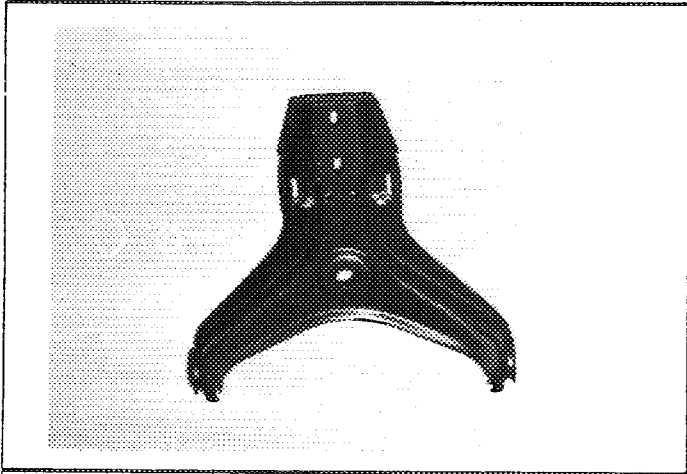


Bild 7

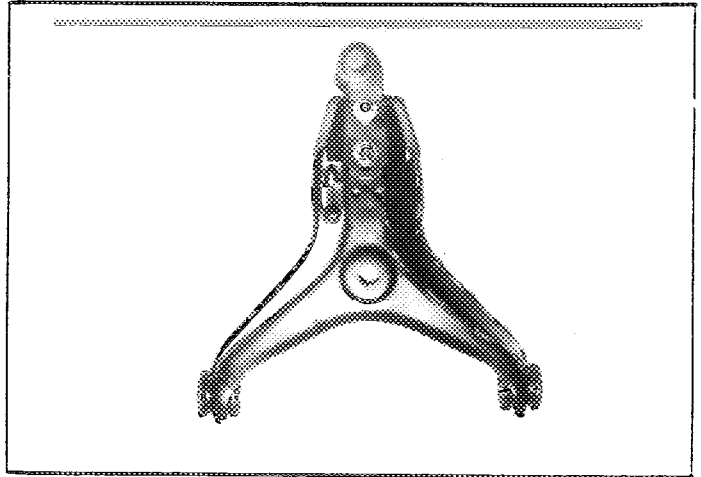


Bild 8

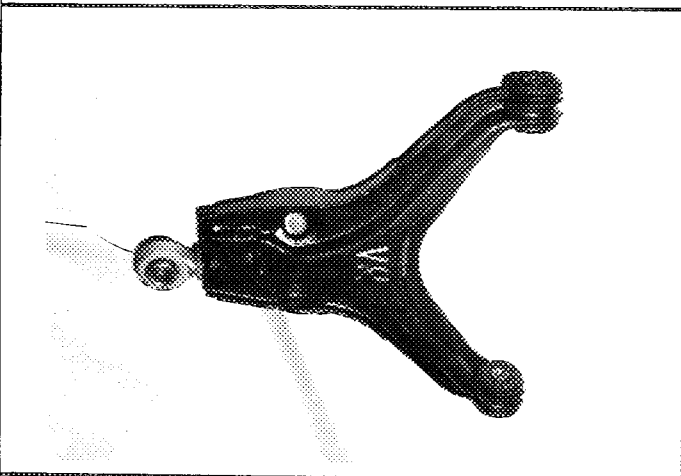
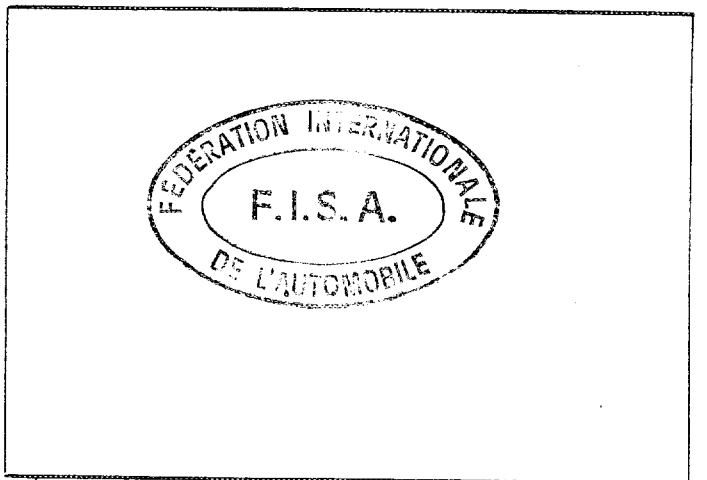
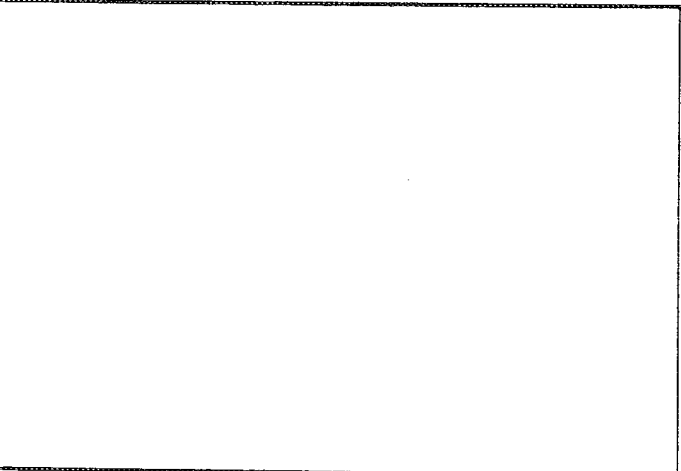
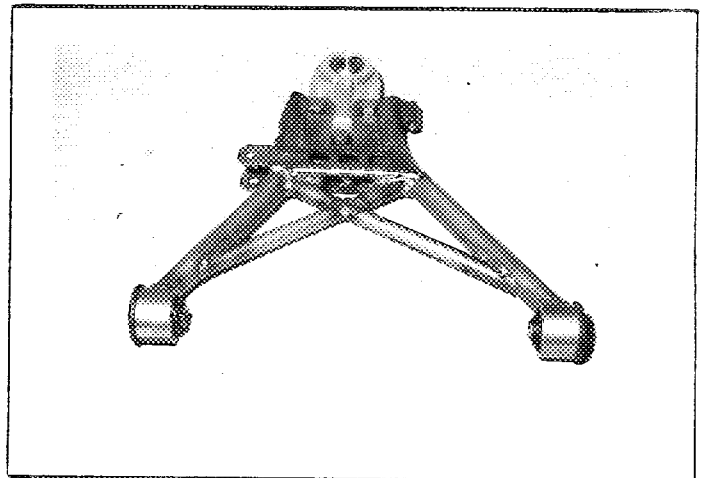


Bild 9



Marke AUDI
Make

Modell Quattro
Model

Homologations Nr. B-242
Homologation Nr.

Fotos
Photos

Nachtrag Nr. 01/01VU
Ext. Nr.

Bild 10

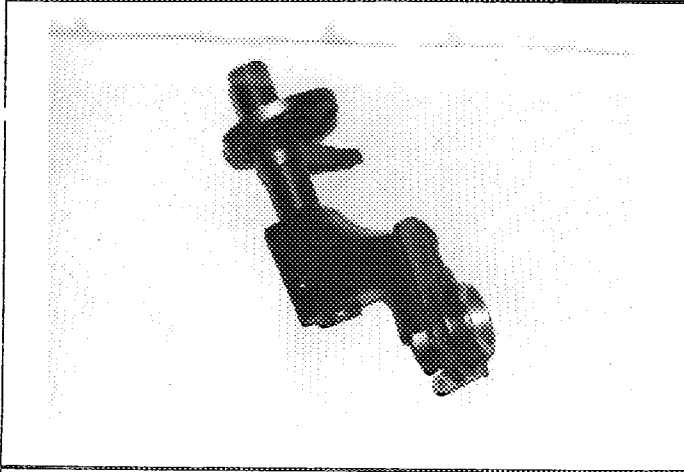


Bild 11

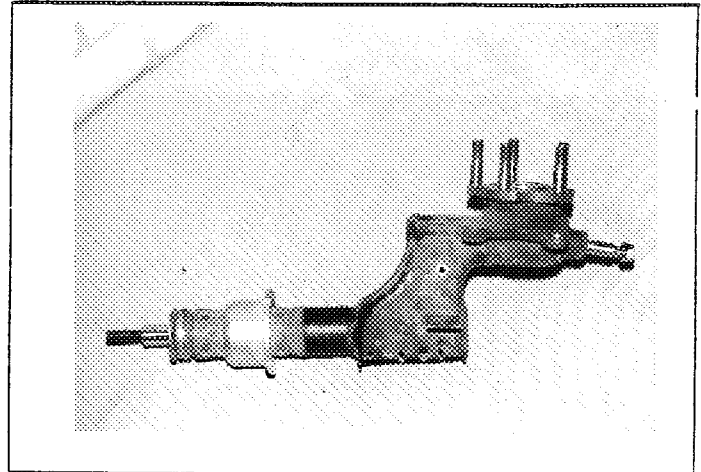


Bild 12

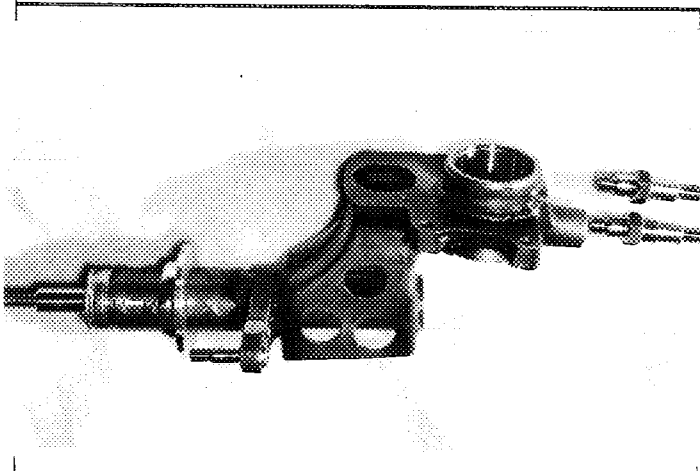


Bild 13

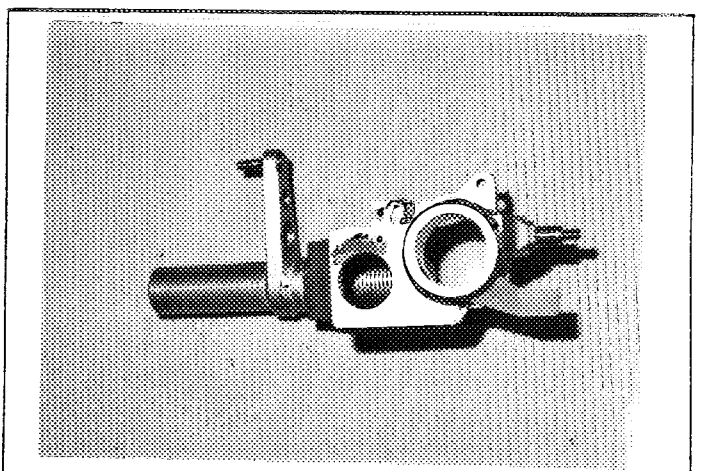


Bild 14

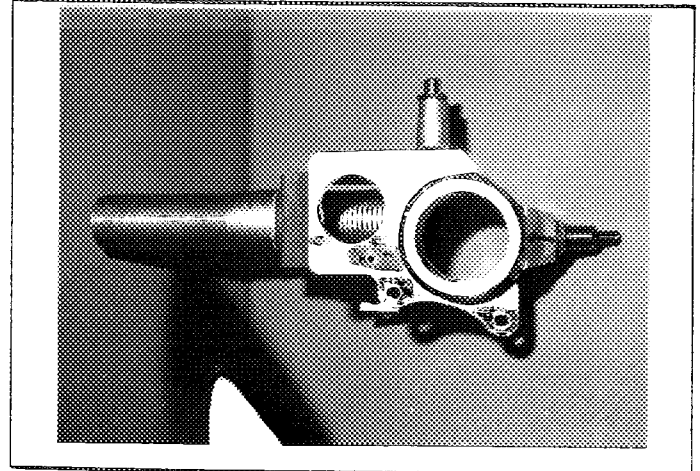
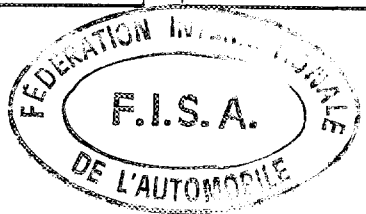
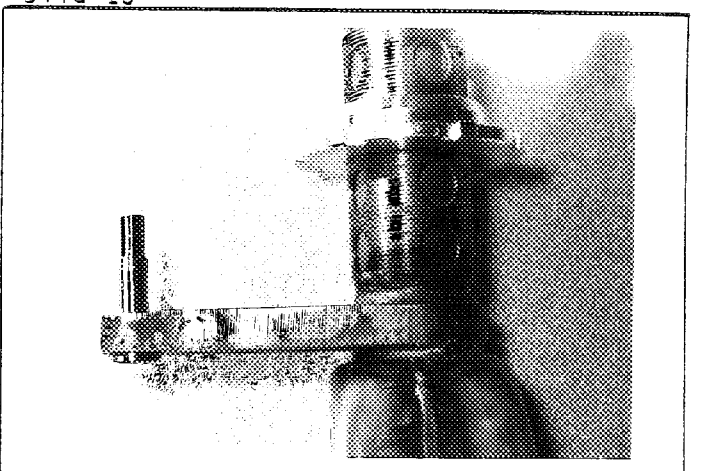


Bild 15



Marke AUDI
Make

Modell Quattro
Model

Homologations Nr. B-242
Homologation Nr.

Fotos
Photos

Nachtrag Nr. 01 / 01 V8
Ext. Nr.

Bild 16

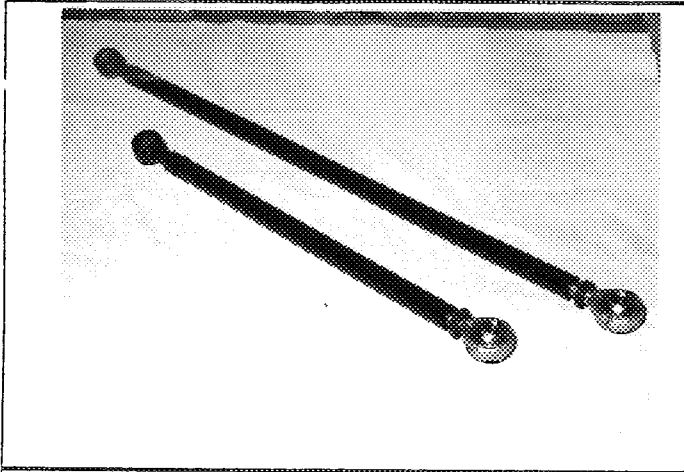
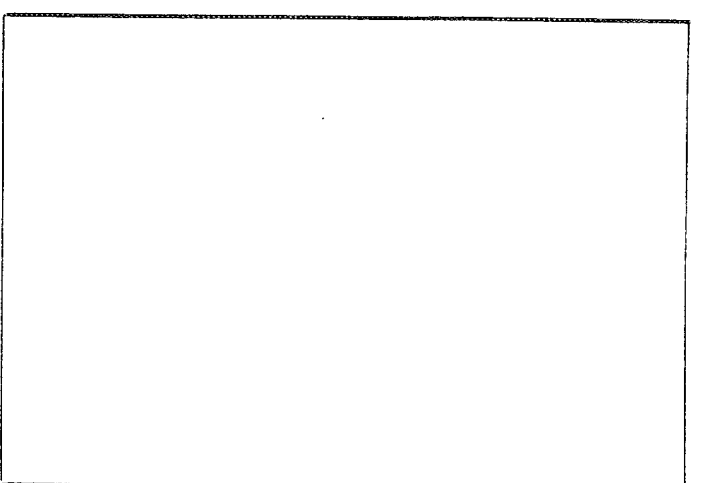
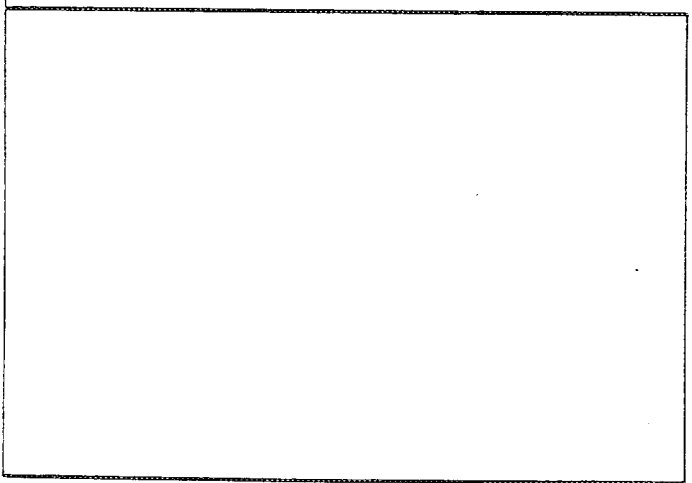
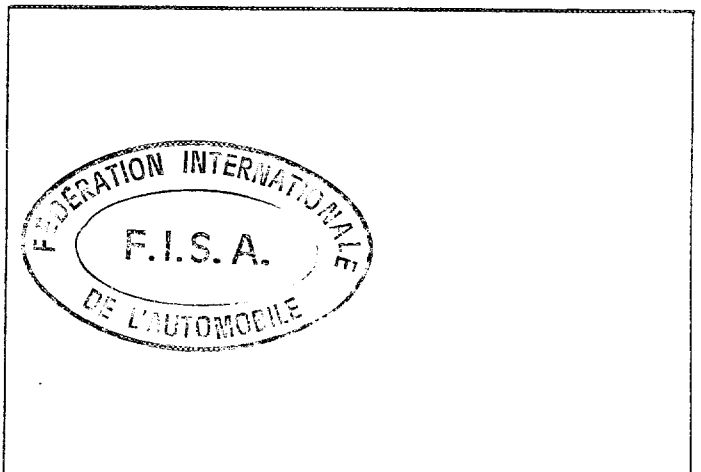
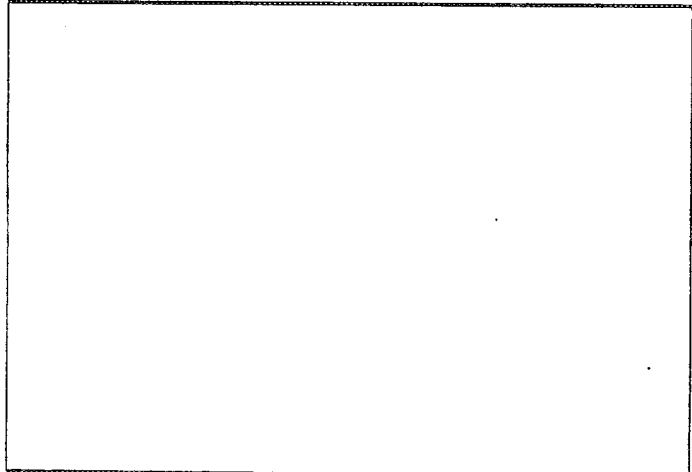
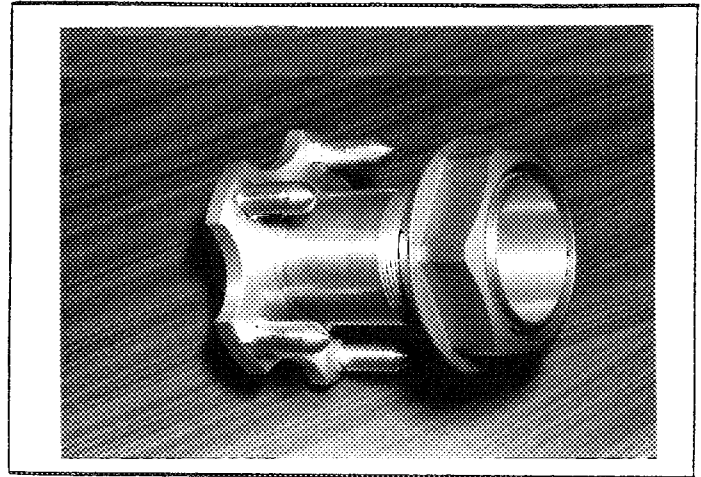


Bild 17



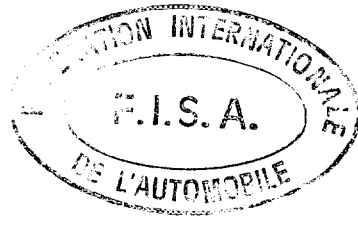
Marke AUDI
Make

Modell Quattro
Model

Homologations Nr. B-242
Homologation Nr.

Nachtrag Nr. 01/01WU
Ext. Nr.

Seite od. Nachtrag Page or ext.	Artikel Art.	Beschreibung Description	
8	803a	2 Hauptbremszylinder mit Waagebalken Ø 13/15" an Spritzwand 2 mastercylinder with balance lever on splashwall mod. Pedalwerk mod. foot controls	Bild 18 Bild 19
	803d	Druckminderer für hinteren Bremskreis, im Cockpit pressure relief valve for rear brake circuit, in cockpit	Bild 20
	803h	Absperrventil anstelle Handbremse cut-off valve instead of hand brake	Bild 20
	803h	Handbremse hydraulisch hydraulic hand brake	Bild 21
9	804a	Lenkung mit geänderten Spurstangen steering with modified track rods	Bild 22
	804	verstärktes Aufnahmeteil für die Spurstangen an der Lenkung reinforced supporting part for the track rods on steering assembly	Bild 23



Fotos
Photos

Nachtrag Nr. 01/0110
Ext. Nr.

Bild 18

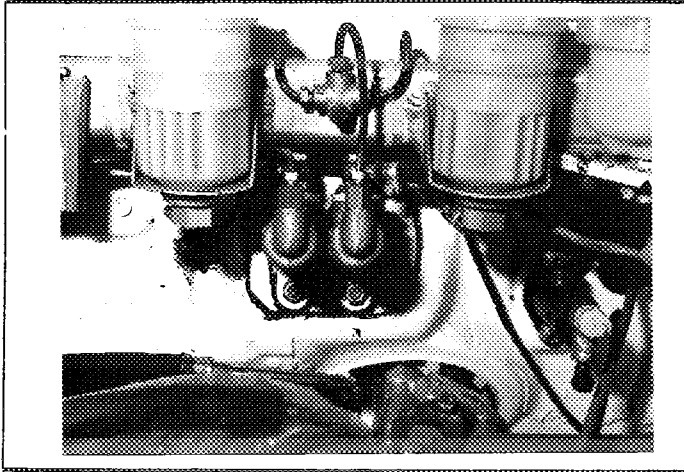


Bild 19

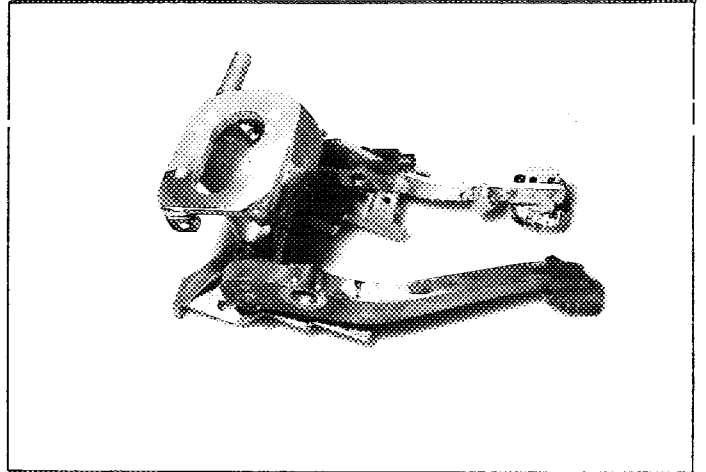


Bild 20

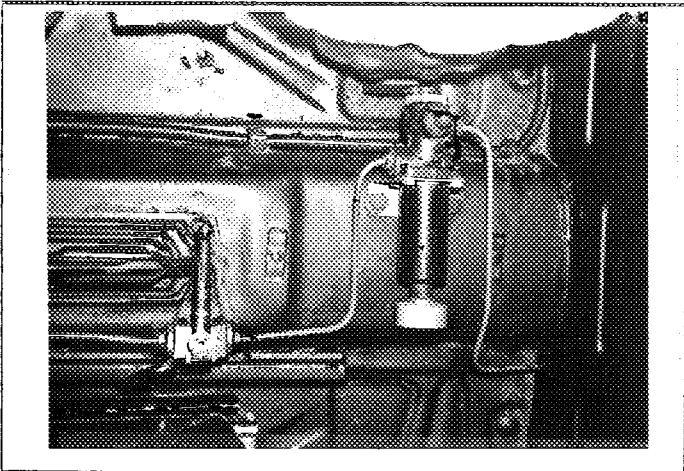


Bild 21

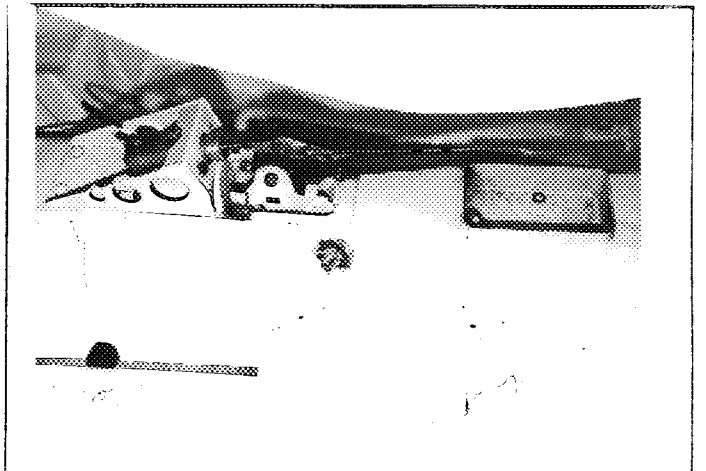


Bild 22

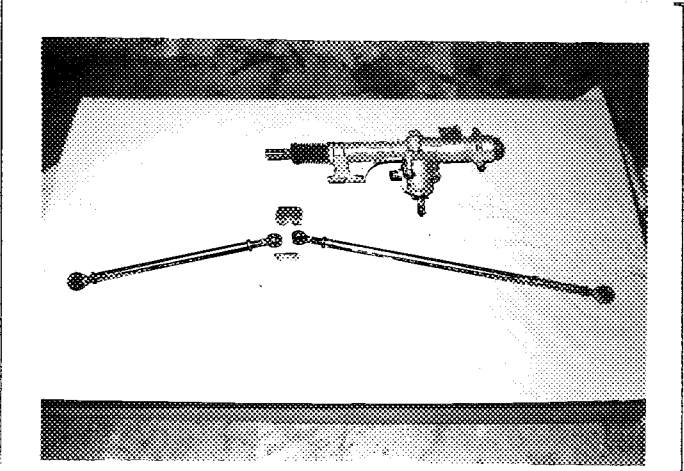
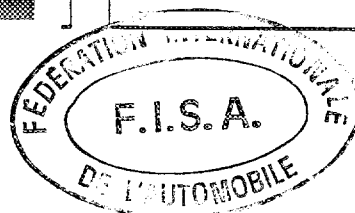
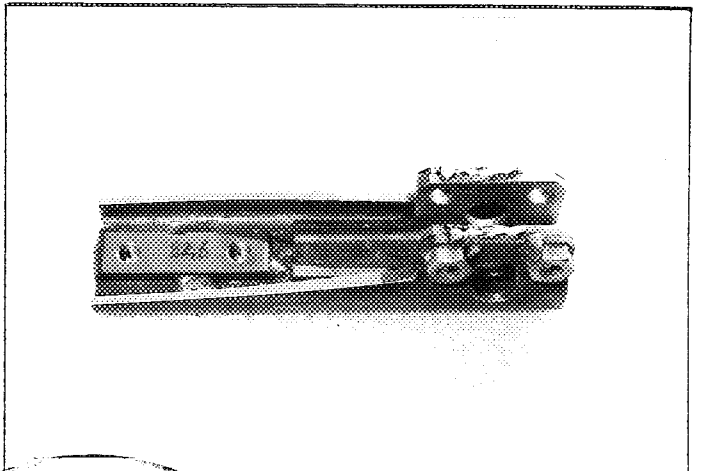


Bild 23



Seite od. Nachtrag Page or ext.	Artikel Art	Beschreibung Description																																																																																																										
8	803	<p><i>Wahlweise Bremsattel (optional brake caliper)</i></p> <table border="1"> <thead> <tr> <th>vorn/ front</th> <th>hinten/ rear</th> <th>803 g</th> <th>803 e1</th> <th>803 g1</th> <th>803 g2</th> <th>803 g3</th> <th>803 g6</th> <th>803 g7</th> <th>803 g8</th> <th>803 g10</th> <th>803 g11</th> <th>Bild Nr.</th> </tr> </thead> <tbody> <tr> <td>X</td> <td></td> <td>4</td> <td>42,5</td> <td>2</td> <td>1</td> <td>A1</td> <td>280</td> <td>233</td> <td>126</td> <td>379</td> <td></td> <td>24</td> </tr> <tr> <td></td> <td>X</td> <td>4</td> <td>42,5</td> <td>2</td> <td>1</td> <td>A1</td> <td>280</td> <td>233</td> <td>126</td> <td>379</td> <td></td> <td>25</td> </tr> <tr> <td>X</td> <td></td> <td>4</td> <td>42,5</td> <td>2</td> <td>1</td> <td>A1</td> <td>295</td> <td>248</td> <td>126</td> <td>401</td> <td></td> <td>26</td> </tr> <tr> <td></td> <td>X</td> <td>4</td> <td>42,5</td> <td>2</td> <td>1</td> <td>A1</td> <td>295</td> <td>248</td> <td>126</td> <td>401</td> <td></td> <td>26</td> </tr> <tr> <td>X</td> <td>X</td> <td>4</td> <td>42,5</td> <td>2</td> <td>1</td> <td>A1</td> <td>305</td> <td>250</td> <td>99</td> <td>479</td> <td></td> <td>27</td> </tr> </tbody> </table> <p><i>Wahlweise Scheiben (optional discs)</i></p> <table border="1"> <thead> <tr> <th>vorn front</th> <th>hinten rear</th> <th>803 g4 mm</th> <th>803 g5 mm ± 1mm</th> <th>803 g9 yes ja</th> <th>803 g9 no nein</th> <th>Bild Nr.</th> </tr> </thead> <tbody> <tr> <td>X</td> <td>X</td> <td>25,5</td> <td>280</td> <td>X</td> <td></td> <td>24/25</td> </tr> <tr> <td>X</td> <td>X</td> <td>28,0</td> <td>295</td> <td>X</td> <td></td> <td>24/25</td> </tr> <tr> <td>X</td> <td>X</td> <td>28,0</td> <td>305</td> <td>X</td> <td></td> <td>28</td> </tr> </tbody> </table>	vorn/ front	hinten/ rear	803 g	803 e1	803 g1	803 g2	803 g3	803 g6	803 g7	803 g8	803 g10	803 g11	Bild Nr.	X		4	42,5	2	1	A1	280	233	126	379		24		X	4	42,5	2	1	A1	280	233	126	379		25	X		4	42,5	2	1	A1	295	248	126	401		26		X	4	42,5	2	1	A1	295	248	126	401		26	X	X	4	42,5	2	1	A1	305	250	99	479		27	vorn front	hinten rear	803 g4 mm	803 g5 mm ± 1mm	803 g9 yes ja	803 g9 no nein	Bild Nr.	X	X	25,5	280	X		24/25	X	X	28,0	295	X		24/25	X	X	28,0	305	X		28
vorn/ front	hinten/ rear	803 g	803 e1	803 g1	803 g2	803 g3	803 g6	803 g7	803 g8	803 g10	803 g11	Bild Nr.																																																																																																
X		4	42,5	2	1	A1	280	233	126	379		24																																																																																																
	X	4	42,5	2	1	A1	280	233	126	379		25																																																																																																
X		4	42,5	2	1	A1	295	248	126	401		26																																																																																																
	X	4	42,5	2	1	A1	295	248	126	401		26																																																																																																
X	X	4	42,5	2	1	A1	305	250	99	479		27																																																																																																
vorn front	hinten rear	803 g4 mm	803 g5 mm ± 1mm	803 g9 yes ja	803 g9 no nein	Bild Nr.																																																																																																						
X	X	25,5	280	X		24/25																																																																																																						
X	X	28,0	295	X		24/25																																																																																																						
X	X	28,0	305	X		28																																																																																																						



01 / 01 VO

Fotos
Photos

Nachtrag Nr. _____
Ext. Nr.

Bild 24

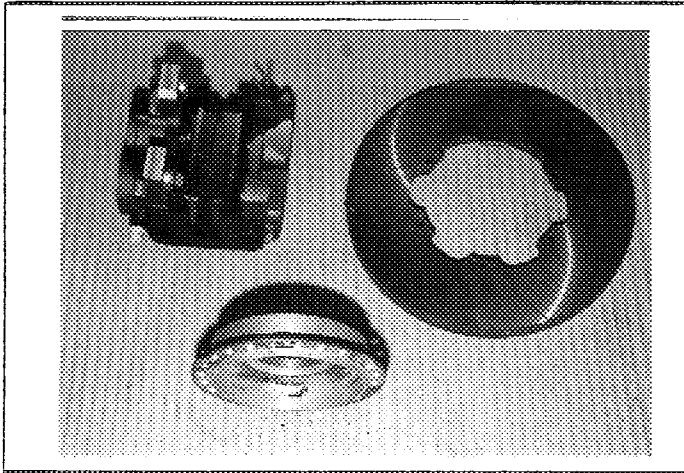


Bild 25

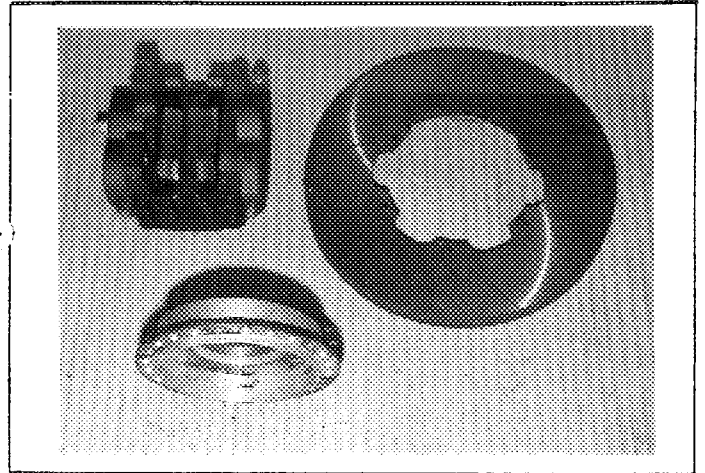


Bild 26

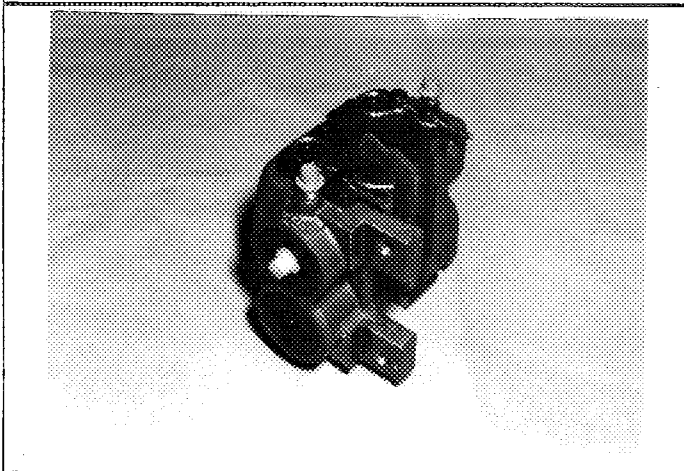


Bild 27

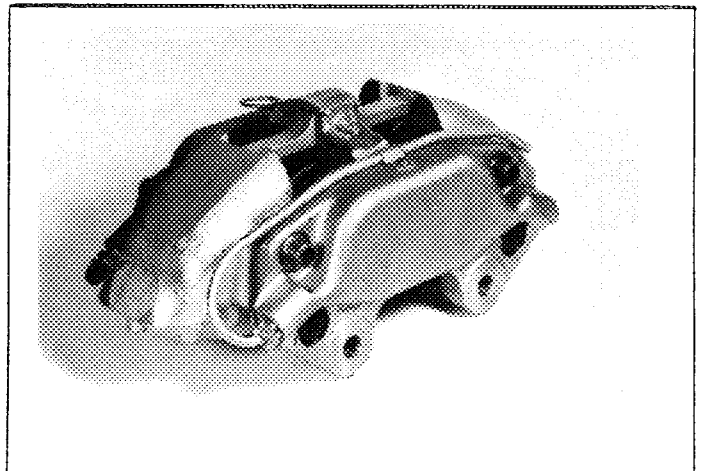
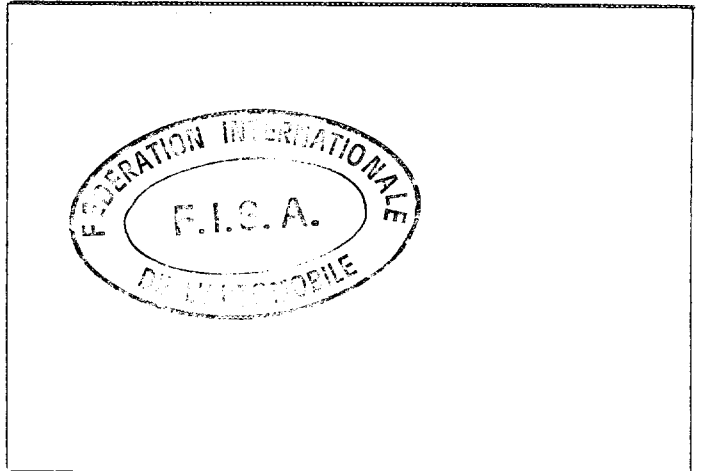
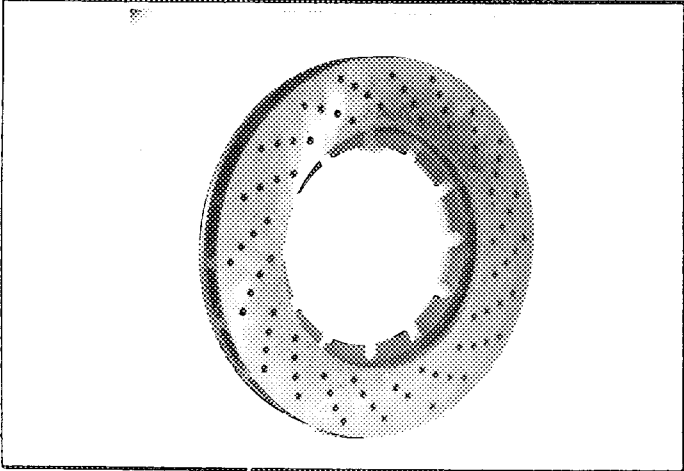


Bild 28



FÉDÉRATION INTERNATIONALE DU SPORT AUTOMOBILE

ONS Oberste Nationale Sportkommission für den Automobilsport in Deutschland GmbH

Homologation Nr.

B-242

Nachtrag Nr.
Extension Nr.

02 / 02 VO

Nachtrag zum offiziellen Testblatt der FISA

Form of extension to the official FISA-Homologation

VO **Ausstattungsvariante**
Option variant

Homologation gültig ab 1 MAI 1983 in Gruppe 3
Homologation valid as from

Fahrzeughersteller AUDI NSU AUTO UNION AG Modell und Typ QUATTRO
Manufacturer of the car Model and type

Überrollbügel/-käfig

Rollbar/rollcage

Hauptbügel
Main rollbar

Diagonalstrebe
Longitudinal/diagonal strut

Vorderbügel
Front rollbar

Bügelhersteller
Rollbar manufacturer

Matter & Obermoser GmbH & Co. TOI KG, Industriegebiet, 7525 Graben-Neudorf 1

Material
Material

Alum. Al Zn Mg 1

Alum. Al Zn Mg 1

Alum. Al Zn Mg 1

Außendurchmesser
Exterior diameter

40 mm

40 mm / mm

40 mm

Wandstärke
Wall thickness

3 mm

3 mm / mm

3 mm

Streckgrenze
Elastic limit

30,0 kg/mm²

30,0 kg/mm² / kg/mm²

30,0 kg/mm²

Zugfestigkeit
Tensile strength

36 kg/mm²

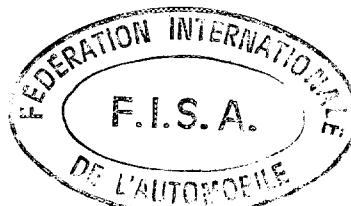
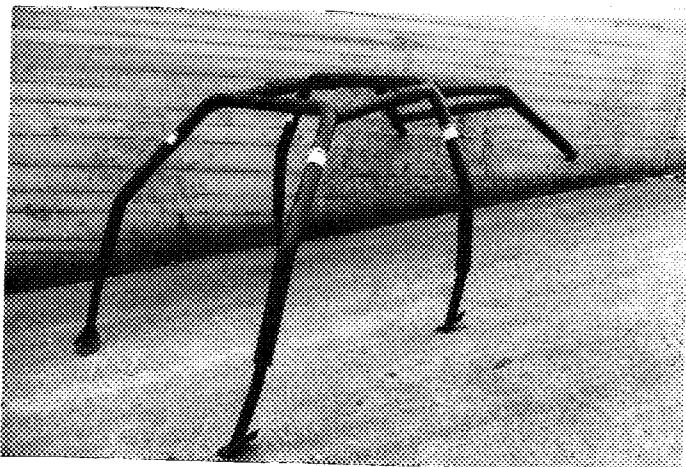
36 kg/mm² / kg/mm²

36 kg/mm²

Gesamtgewicht inkl.
Befestigungsvorrichtungen
Total weight including fixings

16 kg

Kompletter Überrollbügel/-käfig ausgebaut
Complete rollbar/rollcage outside the car



[Handwritten signature]

Hiermit wird bestätigt, daß der beschriebene Überrollbügel/-käfig den Anforderungen des Anhangs J der FISA entspricht, insbesondere in Bezug auf seine Befestigungen, Verbindungen und Beanspruchungswerte.

We certify that the present rollbar/rollcage complies with the conditions of the FIA Appendix J, in particular with regard to its attachments, its connections and its stress resistances.

Unterschrift des Fahrzeugherstellers
Signature of the car manufacturer representative

R. Rode

Nachtrag zum offiziellen Testblatt der FISA
 Form of extension to the official FISA-Homologation

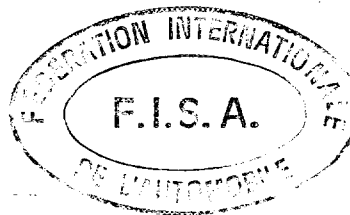
V0 **Ausstattungsvariante**
Option variant

Homologation gültig ab - 1 MAI 1983 in Gruppe B
 Homologation valid as from

Fahrzeughersteller AUDI NSU AUTO UNION AG Modell und Typ Quattro
 Manufacturer of the car Model and type

Überrollbügel/-käfig
Rollbar/rollcage

	Hauptbügel Main rollbar	Diagonalstrebe Longitudinaldiagonal strut	Vorderbügel Front rollbar
Bügelhersteller Rollbar manufacturer	Matter & Obermoser GmbH & Co. TOI KG, Industriegebiet, 7523 Graben-Neudorf 1		
Material Material	Alum., Al Zn Mg 1	Alum., Al Zn Mg 1	Alum., Al Zn Mg 1
Außendurchmesser Exterior diameter	40 mm	40 mm / mm	40 mm
Wandstärke Wall thickness	3 mm	3 mm / mm	3 mm
Streckgrenze Elastic limit	30,0 kg/mm ²	30,0 kg/mm ² / kg/mm ²	30,0 kg/mm ²
Zugfestigkeit Tensile strength	36 kg/mm ²	36 kg/mm ² / kg/mm ²	36 kg/mm ²
Gesamtgewicht inkl. Befestigungsvorrichtungen Total weight including fixings	25 kg		



[Handwritten signature]

Kompletter Überrollbügel/-käfig ausgebaut
 Complete rollbar/rollcage outside the car



Hiermit wird bestätigt, daß der beschriebene Überrollbügel/-käfig den Anforderungen des Anhangs J der FISA entspricht, insbesondere in Bezug auf seine Befestigungen, Verbindungen und Beanspruchungswerte.

We certify that the present rollbar/rollcage complies with the conditions of the FIA Appendix J, in particular with regard to its attachments, its connections and its stress resistances.

Unterschrift des Fahrzeugherstellers
 Signature of the car manufacturer/representative

R. Rode

FÉDÉRATION INTERNATIONALE DU SPORT AUTOMOBILE

ONS Oberste Nationale Sportkommission für den Automobilsport in Deutschland GmbH

Homologation Nr.

B-242

Nachtrag Nr.
Extension Nr.

04 / 04 VO

Nachtrag zum offiziellen Testblatt der FISA

Form of extension to the official FISA-Homologation

ET Normale Weiterentwicklung des Typs: ab Fahrgestell -Nr.: _____
Normal evolution of the type: as from chassis number:

VF Liefervariante
Supply variant

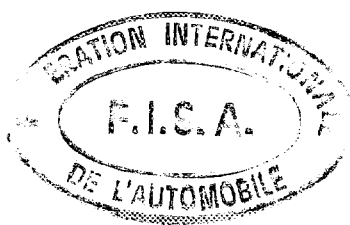
VO Ausstattungsvariante
Option variant

ER Berichtigung
Erratum

Homologation gültig ab: - 1 MAI 1983 in Gruppe: B
Homologation valid as from in group

Hersteller: AUDI NSU AUTO UNION AG Modell und Typ: Quattro
Manufacturer Model and type

Seite od. Nachtrag Page or ext	Artikel Art	Beschreibung Description
2	202	mit Exportstoßstangen exportation version Länge über alles 4524 mm overall length 4524 mm
	209 a	Überhang vorne 968 mm overhang front
	209 b	Überhang hinten 1030 mm overhang rear
	902 1,m	Material: Kunststoff material: plastics



[Handwritten signature]

FÉDÉRATION INTERNATIONALE DU SPORT AUTOMOBILE
ONS Oberste Nationale Sportkommission für den Automobilsport in Deutschland GmbH

Homologation Nr.

B 242

Nachtrag Nr.
Extension Nr.

06 - 01 ER

Nachtrag zum offiziellen Testblatt der FISA

Form of extension to the official FISA-Homologation

ET Normale Weiterentwicklung des Typs: ab Fahrgestell-Nr.: _____
 Normal evolution of the type: as from chassis number:

VF Liefervariante
Supply variant

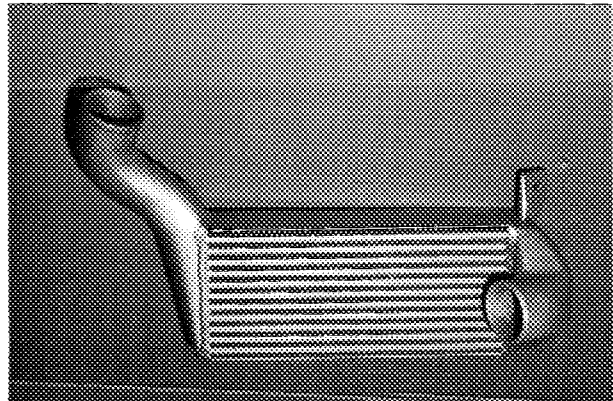
VO Ausstattungsvariante
Option variant

ER Berichtigung
Erratum

- 1 JAN. 1986

Homologation gültig ab: _____ in Gruppe: **B**
 Homologation valid as from: _____ in group:

Hersteller: **AUDI AG** Modell und Typ: **Audi quattro**
 Manufacturer: _____ Model and type: _____

Seite od. Nachtrag Page or ext	Artikel Art.	Beschreibung Description
		Ladeluftkühler/intercooler
		Anbringungsort: vorne rechts unterhalb Scheinwerfer location: front right below headlight
		

FEDERATION INTERNATIONALE
F.I.S.A.
 DE L'AUTOMOBILE
[Signature]



FEDERATION INTERNATIONALE DU SPORT AUTOMOBILE

Homologation N°

B - 242

Extension N°

07 / 02 ER

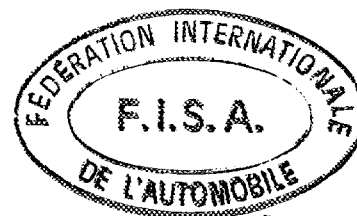
FICHE D'EXTENSION A L'HOMOLOGATION OFFICIELLE FISA
FORM OF EXTENSION TO THE OFFICIAL FISA HOMOLOGATION

- ES** Evolution sportive du type / Sporting evolution of the type
- ET** Evolution normale du type / Normal evolution of the type
- VF** Variante de fourniture / Supply variant
- VO** Variante option / Option variant
- ER** Errata / Erratum

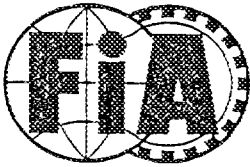
Homologation valable dès le _____
Homologation valid as from 1er Janvier 1988 en groupe _____
in group B

Constructeur AUDI Modèle et type Quattro
Manufacturer AUDI Model and type Quattro

Page ou ext. Page or ext.	Art. Art.	Description Description
		<p>Suite au changement du coefficient de suralimentation porté de (1.4) à (1.7) à partir du 1er Janvier 1988 :</p> <p><u>Articles 103 et 307b</u> : 2145 x 1.7 = 3646.5</p> <p><u>Article 307c</u> : 2177 x 1.7 = 3700.9</p>



[Signature]



FEDERATION INTERNATIONALE
DU SPORT AUTOMOBILE

Homologation No

B-242

Groupe
Group

B

Extension No

08 / 03 ER

FICHE D'EXTENSION D'HOMOLOGATION
FORM OF HOMOLOGATION EXTENSION

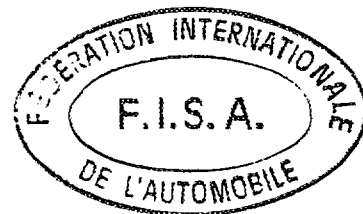
- ES Evolution sportive du type / Sporting evolution of the type
- ET Evolution normale du type / Normal evolution of the type
- VF Variante de fourniture / Supply variant
- VO Variante option / Option variant
- ER Erratum / Erratum

Véhicule: Constructeur AUDI
Vehicle: Manufactureur _____

Modèle et type QUATTRO
Model and type _____

Homologation valable à partir du 01/01/92
Homologation valid as from _____

Page ou ext. Page or ext.	Article Article	Description Description
02/02 VO 03/03 VO		L'homologation des arceaux en aluminium ou alliage léger est supprimée. The homologation of aluminium or light alloy rollcages is cancelled.





AUDI NSU AUTO UNION AG - QUATTRO

MARQUE ET MODELE

5/83

VALIDITE HOMOLOGATION

B 242

FICHE NR.

B / 4000

GROUPE / CLASSE

EXTENSIONS	DEBUT VALIDITE	DESCRIPTION	NOTES
01/01 VO	5/83	CARTER SEC - RESERVOIR D'HUILE RESERVOIR 120 Ch. - DEMI ARBRE - TRAPEZE AV AR - JAMBIE - LEVIER DE DIRECTION - FIXATION CENTRAL QUATRE CYLINDRES - PEDALIER - REGULATEUR DE FREINAGE - SOUPAPE DE RETENUE - FREIN DE STATION NEMENT HYDRAULIQUE - DIRECTION ET LEVIER - SUPPORT DE LEVIER ETRIERS - DISQUES -	
02/02 VO	5/83	ROULBAR ALU	
03/03 VO	5/83	ROU BAR ALU	
04/04 VO	5/83	CARROSSERIE - MATERIAU - DIMENSIONS	
05/01 ET	5/83	VUE AV	
06/01 ER	1/86	INTERCOOLER	
07/01 ER	1/88	CHANGEMENT COEFFICIENT 1,4 DEVIENT 1,7. PAS	PAS CHANGEMENT DE CLASSE
08/03 ER	1/92	ADULBAR ALU ex 02/02 VO et 03/03 VO	SUPPRIMEE

Autres homologations du modèle

671 GRL

671 TRANSFER B

Vérifiée le 14/6/95 par  visée ce jour le _____ par _____