



FEDERATION INTERNATIONALE
DE L' AUTOMOBILE
JAPAN AUTOMOBILE FEDERATION
社団法人 日本自動車連盟

FIA Homologation No.

ST - - 026

Groupe SUPERTOURISME
Group SUPERTOURING
グループ スーパーツーリング

JAF公認番号 JS-017

JAF発効年月日 1995年 11月30日

FICHE D' HOMOLOGATION CONFORME A L' ANNEXE J DU CODE SPORTIF INTERNATIONAL
HOMOLOGATION FORM IN ACCORDANCE WITH APPENDIX J OF THE INTERNATIONAL SPORTING CODE
国際スポーツ法典付則J項(及びJAF国内競技車両規則)に従った公認書式

Homologation valable à partir du
Homologation valid as from
FIA 発効年月日

01 JAN. 1996

A) Voiture vue de 3/4 avant
Car seen from 3/4 front
フロント3/4が見える車体全体



B) Voiture vue de 3/4 arrière
Car seen from 3/4 rear
リア3/4が見える車体全体



1. GENERALITES / GENERAL / 一般項目

101. Constructeur

Manufacturer

製造会社名

TOYOTA MOTOR CORPORATION

102. Dénomination(s) commerciale(s) - Modèle et type

Commercial name(s) - model and type

通称名 - モデルと型式

TOYOTA CAMRY (SXV11)

104. Mode de construction :

Type of car construction :

車両構造の型式 :

a) Mode :

Type :

型式 :

~~séparée~~

~~separate~~

~~セパレート~~

monocoque

unitary construction

モノコック

b) Matériau du châssis / coque

Material of chassis / bodyshell

シャシー/車体の材質

STEEL

105. Nombre de volumes

Number of volumes

コンパートメント数

3

106. Nombre de places

Number of places

定員

5



FEDERATION INTERNATIONALE
DE L' AUTOMOBILE

8, place de la Concorde, 75008 Paris

Services Administratifs :

8, bis, rue Boissy d'Anglas, 75008 Paris

Marque TOYOTA Modèle SXV 11
 Make TOYOTA Model SXV 11
 会社名 TOYOTA 型式 SXV 11



JAF公認番号 JS-017

A9) Coque vue de 3/4 avant, sans portes, capots, etc.
 Bodyshell seen from 3/4 front without doors, lids, etc.
 フロント3/4が見えるドアやリッドなどを外したボデーシェル



A10) Coque vue de 3/4 arrière, sans portes, capots, etc.
 Bodyshell seen from 3/4 rear without doors, lids, etc.
 リア3/4が見えるドアやリッドなどを外したボデーシェル



2. DIMENSIONS, POIDS / DIMENSIONS, WEIGHT / 寸法, 重量

202. Longueur hors-tout
 Overall length
 車両全長 4, 735 mm ±1%

203. Largeur hors-tout
 Overall width
 車両全幅 1, 775 mm ±1%

Endroit de mesure
 Where measured
 測定箇所 CENTER OF THE FRONT AXLE

204. Largeur de carrosserie
 Width of bodywork
 車体の幅

a) A la hauteur de l'axe avant
 At front axle
 前輪軸上の車体幅 1, 775 mm ±1%

b) A la hauteur de l'axe arrière
 At rear axle
 後輪軸上の車体幅 1, 765 mm ±1%

206. Empattement
 Wheelbase
 ホールベース 2, 615 mm ±1%

209. Port-à-faux
 Overhang
 オーバーハング

a) Avant
 Front
 前 1, 005 mm ±1%

b) Arrière
 Rear
 後 1, 115 mm ±1%

210. Distance "G" (volant-pati de séparation arrière)
 Distance "G" (steering wheel-rear bulkhead)
 寸法 "G" (ステアリングホイール - リアバッド) 1, 700 mm



FEDERATION INTERNATIONALE
 DE L'AUTOMOBILE
 8, place de la Concorde, 75008 Paris
 Services Administratifs :
 8 bis, rue Boissy d'Anglas, 75008 Paris

Marque / Make / 会社名: TOYOTA
 Modèle / Model / 型式: SXV11



JAF公認番号 JS-017

4. CIRCUIT DE CARBURANT / FUEL CIRCUIT / 燃料系統

401. Réservoir : b) Emplacement
 Fuel tank : Location
 燃料タンク : 位置 UNDER THE REAR FLOOR BELOW REAR SEAT

6. TRANSMISSION / POWER TRAIN / 駆動系

601. Roues motrices : avant

oui	non
yes	no
有	無

 arrière

oui	non
yes	no
有	無

 Driven wheels : front rear
 駆動輪 : 前 後

603. Boîte de vitesses : a1) Emplacement dans l'empattement
 Gearbox : Location in wheelbase
 ギアボックス : ホールベースでの位置

moitié avant	moitié arrière
front half	rear half
前寄り	後寄り

XII) CHAÎNE CINÉMATIQUE (4 roues motrices) / KINEMATIC TRAIN (4 wheel drive) / 駆動系の図解(4輪駆動) :



FEDERATION INTERNATIONALE
 DE L'AUTOMOBILE

8, place de la Concorde, 75008 Paris
 Services Administratifs :
 8 bis, rue Boissy d'Anglas, 75008 Paris

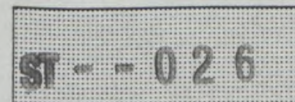
Marque
Make
会社名

TOYOTA

Modèle
Model
型式

SXV11

FIA Homologation No.



JAF公認番号

JS-017

Modifications nécessaires pour passer d'une version 2 roues motrices (au moins 2500 exemplaires) à une version 4 roues motrices (au moins 2500 exemplaires) / Modifications necessary in order to go from a 2-wheel drive version (at least 2500 cars) to a 4-wheel drive version (at least 2500 cars) / 2輪駆動から4輪駆動(ともに2500台以上)にするために必要な変更内容



FEDERATION INTERNATIONALE
DE L'AUTOMOBILE

8, place de la Concorde, 75008 Paris

Services Administratifs :

8 bis, rue Boissy d'Anglas, 75008 Paris

Marque / Make / 会社名 TOYOTA Modèle / Model / 型式 SXV 11

ST - - 026

JAF公認番号 JS-017

7. SUSPENSION / SUSPENSION / サスペンション

701. Généralités

General

全般

a) Type de suspension

Type of suspension

サスペンション型式

	Avant / Front / 前	Arrière / Rear / 後				
	<u>INDEPENDENT / MACPHERSON</u>	<u>INDEPENDENT / MACPHERSON</u>				
702. Ressorts hélicoïdaux Helicoidal springs コイルスプリング	<table border="1"> <tr> <td>oui yes 有</td> <td>non no 無</td> </tr> </table>	oui yes 有	non no 無	<table border="1"> <tr> <td>oui yes 有</td> <td>non no 無</td> </tr> </table>	oui yes 有	non no 無
oui yes 有	non no 無					
oui yes 有	non no 無					
703. Ressorts à lames Leaf springs リーフスプリング	<table border="1"> <tr> <td>oui yes 有</td> <td>non no 無</td> </tr> </table>	oui yes 有	non no 無	<table border="1"> <tr> <td>oui yes 有</td> <td>non no 無</td> </tr> </table>	oui yes 有	non no 無
oui yes 有	non no 無					
oui yes 有	non no 無					
704. Barres de torsion Torsion bars トーションバースプリング	<table border="1"> <tr> <td>oui yes 有</td> <td>non no 無</td> </tr> </table>	oui yes 有	non no 無	<table border="1"> <tr> <td>oui yes 有</td> <td>non no 無</td> </tr> </table>	oui yes 有	non no 無
oui yes 有	non no 無					
oui yes 有	non no 無					

705. Autre type de suspension :

Other type of suspension :

他型式のサスペンション :

Voir description sur fiche additionnelle

See description on additional form

追加資料の記述を参照

707. Amortisseurs :

Shock absorbers :

ショックアブソーバー :

a) Nombre par roue

Number per wheel

1ホイール当たりの数

Avant / Front / 前	Arrière / Rear / 後
<u>1</u>	<u>1</u>

T) Train avant complet déposé

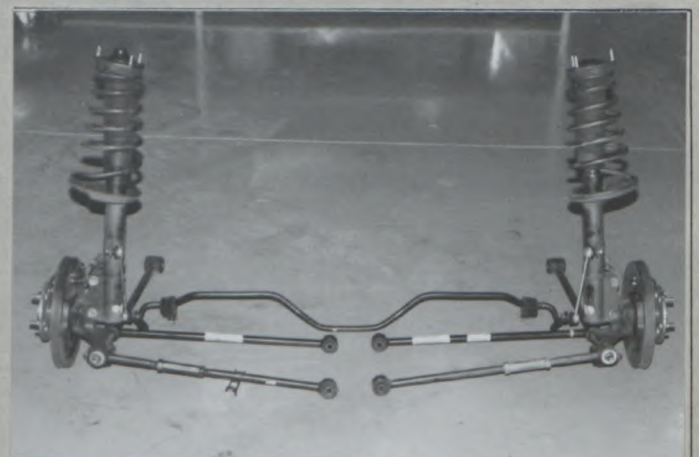
Complete dismantled front axle

取り外したフロントアクスル一式

U) Train arrière complet déposé

Complete dismantled rear axle

取り外したリアアクスル一式



8. TRAIN ROULANT / RUNNING GEAR / 走行装置

804. Direction

Steering

ステアリング

a) Type

Type 型式



Avant / Front / 前	Arrière / Rear / 後
<u>RACK & PINION</u>	<u>FEDERATION INTERNATIONALE DE L'AUTOMOBILE</u>

8, place de la Concorde, 75008 Paris

Services Administratifs :

8 bis, rue Boissy d'Anglas, 75008 Paris

Marque / Make / 会社名 TOYOTA Modéle / Model / 型式 SXV11

FIA Homologation No.

ST-026

JAF公認番号 JS-017

9. CARROSSERIE / BODYWORK / 車体

X) Tableau de bord

Dashboard
ダッシュボード



902. Extérieur :
Exterior :
室外 :

a) Nombre de portes
Number of doors
F7の数 4

b) Hayon
Tailgate
テールゲート

oui	non
yes	no
有	無

c) Matériau des portières
Door material
F7の材質

Avant / Front / 前	Arrière / Rear / 後
<u>STEEL</u>	<u>STEEL</u>

d) Matériau du capot avant
Front bonnet material
フロントボンネットの材質

STEEL

e) Matériau du capot arrière / hayon
Rear bonnet / tailgate material
リアボンネット / テールゲートの材質

STEEL

f) Matériau de la carrosserie
Bodywork material
車体の材質

STEEL

h) Matériau de lunette arrière
Rear window material
リアウインドの材質

SAFETY GLASS

i) Matériau des glaces de custode
Rear quarter window material
リアクォーターウインドの材質

SAFETY GLASS

k) Matériau des vitres latérales
Side window material
サイドウインドの材質

Avant / Front / 前	Arrière / Rear / 後
<u>SAFETY GLASS</u>	<u>SAFETY GLASS</u>
<u>POLYPROPYLENE</u>	<u>POLYPROPYLENE</u>

l) Matériau du pare-choc
Material of bumper
バンパーの材質



FEDERATION INTERNATIONALE
DE L'AUTOMOBILE

8, place de la Concorde, 75008 Paris
Services Administratifs :

Marque
Make
会社名 TOYOTA

Modèle
Model
型式 SXV11

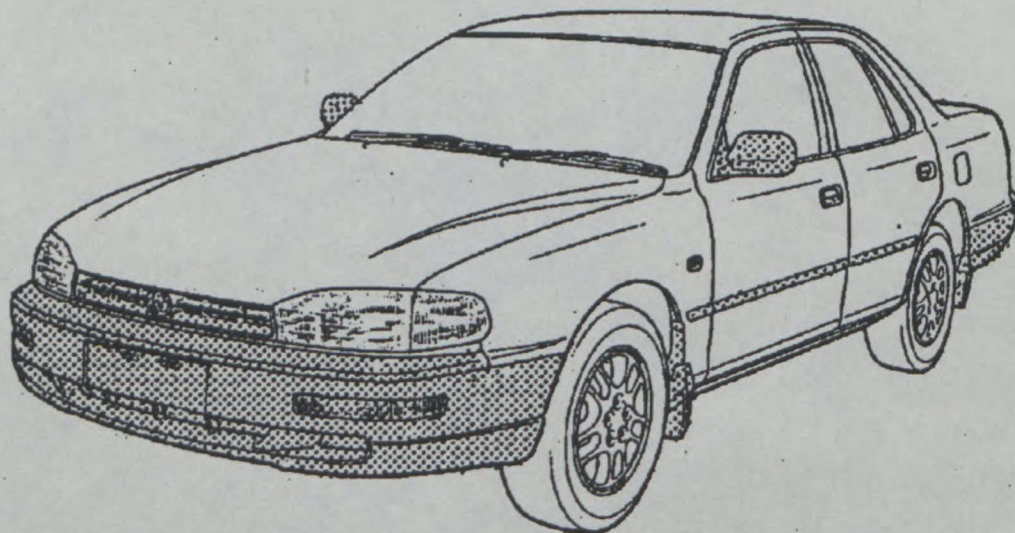
FIA Homologation No.

SI - - 026

JAF公認番号

JS-017

XIII) PARTIES DE CARROSSERIE SYNTHETIQUES / SYNTHETIC PARTS OF THE BODY / 車両外観でプラスチックや合成樹脂等部品の類別:



INFORMATIONS COMPLEMENTAIRES / COMPLEMENTARY INFORMATION / 補足項目:



FEDERATION INTERNATIONALE
DE L'AUTOMOBILE

8, place de la Concorde, 75008 Paris
Services Administratifs :

8 bis, rue Boissy d'Anglas, 75008 Paris



FEDERATION INTERNATIONALE
DE L' AUTOMOBILE

FIA Homologation No.

SI - - 026



JAPAN AUTOMOBILE FEDERATION
社団法人 日本自動車連盟

Extension No.

Groupe
Group
グループ A/B/N/T1 / Supertourisme
Supertouring

JAF公認番号 JS-017

CERTIFICAT DE DIMENSIONS INTERIEURES
CERTIFICATE FOR INTERIOR DIMENSIONS
室内寸法の証明書

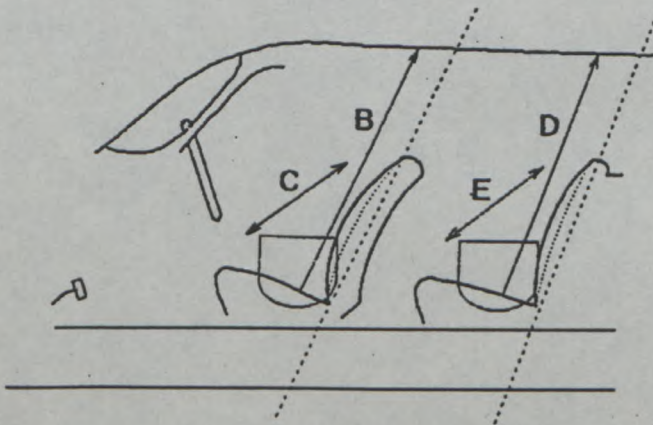
Véhicule: Constructeur
Vehicle: Manufacturer
車両:会社名

TOYOTA MOTOR CORPORATION

Modèle et type
Model and type
モデルと形式

TOYOTA CAMRY (SXV11)

Dimensions intérieures comme définies par le Règlement d'Homologation.
Interior dimensions as defined by the Homologation Regulations.
車両公認規則で定義された室内寸法

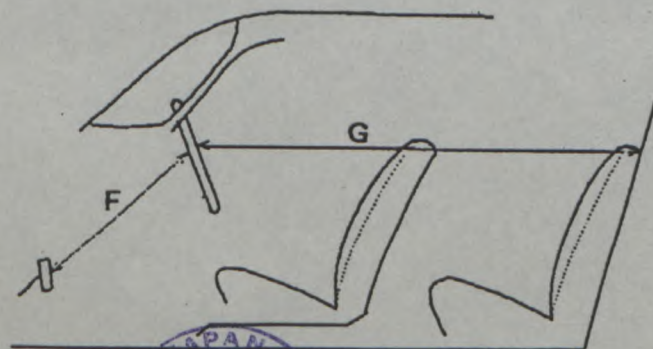


B (Hauteur sur sièges avant)
(Height above front seats)
(前座席上部の高さ) 985 mm

C (Largeur aux sièges avant)
(Width at front seats)
(前座席の中) 1,290 mm

D (Hauteur sur sièges arrière)
(Height above rear seats)
(後座席上部の高さ) 895 mm

E (Largeur aux sièges arrière)
(Width at rear seats)
(後座席の中) 1,430 mm



F (Volant-Pédale de frein)
(Steering wheel - brake pedal)
(ステアリングホイール - ブレーキペダル) 640 mm

G (Volant-paroi de séparation arrière)
(Steering wheel - rear bulkhead)
(ステアリングホイール - 後部バルクヘッド) 1,700 mm

H=F+G= 2,340 mm



FEDERATION INTERNATIONALE
DE L' AUTOMOBILE

8, place de la Concorde, 75008 Paris

Services Administratifs :

8 bis, rue Boissy d'Anglas, 75008 Paris



FEDERATION INTERNATIONALE
DE L' AUTOMOBILE

JAPAN AUTOMOBILE FEDERATION

社団法人 日本自動車連盟

FIA Homologation No.

ST-026

Extension No.

01/01ER

JAF公認番号 JS-017ER- 2/1

JAF発効年月日 1996年 4月 30日

Groupe ~~A/B/N/T1~~ / Supertourisme
Group ~~A/B/N/T1~~ / Supertouring
グループ

FICHE D' EXTENSION D' HOMOLOGATION
FORM OF FIA HOMOLOGATION EXTENSION
F I A 公認追加書式

ES Evolution sportive du type /
Sporting evolution of the type / スポーツ進化

VO Variante option /
Option variant / オプション変型

ET Evolution normale du type /
Normal evolution of the type / 型式の正常進化

ER Erratum /
Erratum / 誤記訂正

VF Variante de fourniture /
Supply variant / 供給変型

Véhicule: Constructeur
Vehicle: Manufacturer
車両製造会社名 TOYOTA MOTOR CORPORATION

Modèle et type
Model and type
モデルと型式 TOYOTA CAMRY (SXV11)

Homologation valable à partir du
Homologation valid as from
FIA 発効年月日

01 MAI 1996

Page ou ext. Page or ext. ページまたは補足	Article Article 項目	Description Description 記述
P.5	7	SUSPENSION See next page



FEDERATION INTERNATIONALE
DE L' AUTOMOBILE
8, place de la Concorde, 75008 Paris
Services Administratifs :
8 bis, rue Boissy d'Anglas, 75008 Paris

Marque
Make
会社名

TOYOTA

Modèle
Model
型式

SXV11

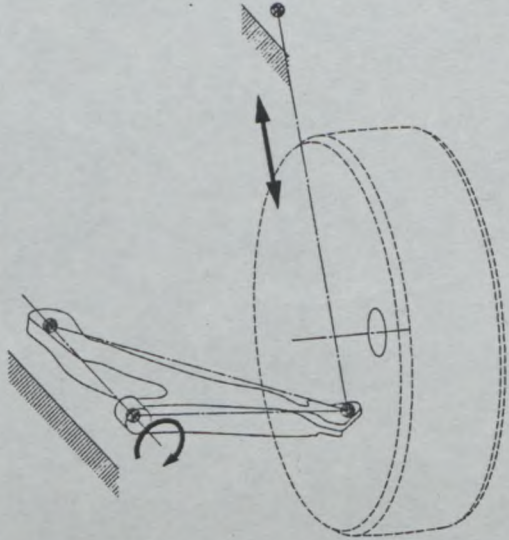
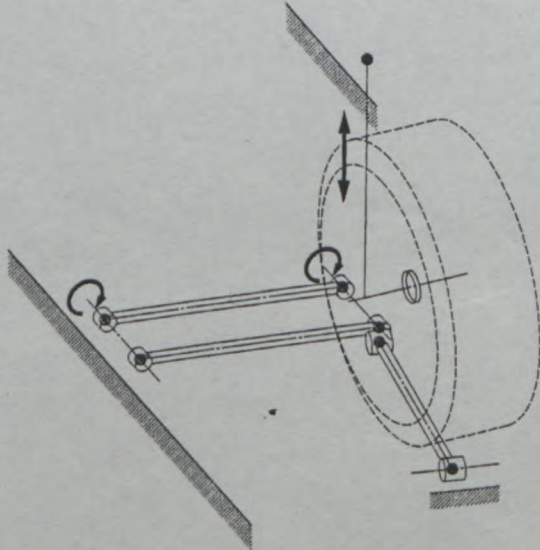
FIA Homologation No.

ST-026

Extension No.

01/01ER

JAF公認番号 JS-017ER- 2/1

Page ou ext. Page or ext. ページまたは補足	Article Article 項目	Description Description 記述
		<p data-bbox="534 584 863 618">Drawing of front suspension</p>  <p data-bbox="534 1285 852 1319">Drawing of rear suspension</p> 



FEDERATION INTERNATIONALE
DE L'AUTOMOBILE

8, place de la Concorde, 75008 Paris

Services Administratifs :

8 bis, rue Boissy d'Anglas, 75008 Paris