

FÉDÉRATION INTERNATIONALE DE L'AUTOMOBILE

FICHE D'HOMOLOGATION CONFORME A L'ANNEXE J DU CODE SPORTIF INTERNATIONAL
POUR LES VOITURES DES GROUPES 1 A 5

BOOK OF RECOGNITION IN ACCORDANCE WITH APPENDIX J TO THE INTERNATIONAL
SPORTING CODE FOR CARS OF GROUPS 1 TO 5

Constructeur/Manufacturer Chrysler France Modèle / Model 1307 S
Cylindrée / Cylinder capacity 1442 cm3
Constructeur du châssis / Chassis Manufacturer CHRYSLER FRANCE
Constructeur du moteur / Engine Manufacturer CHRYSLER FRANCE
Homologation valable à partir du / Recognition valid as from _____
Modèle homologué en groupe 1 Numéro d'homologation 5748
Model recognized in group _____ Recognition number

Photo A : voiture vue de 3/4 AV
Photo A : 3/4 view of car from front

Photo B : voiture vue de 3/4 AR
Photo B : 3/4 view of car from rear



CARACTÉRISTIQUES GÉNÉRALES / GENERAL CHARACTERISTICS :

- 1) Mode de construction : ~~construction séparée~~ / monocoque.
Type of car construction : ~~separate~~ / unitary construction.
- 2) Matériau du châssis tôle acier Matériau de la carrosserie tôle acier
Material of chassis Material of coachwork
- 3) Empattement droit 2604 mm Gauche 2604 mm
Wheelbase right Left
- 4) Largeur de la carrosserie mesurée aux axes AV 1675
Width of bodywork measured at front axle
- 5) Largeur de la carrosserie mesurée aux axes AR 1650
Width of bodywork measured at rear axle
- 6) Longueur hors-tout avec pare-chocs 4245 Sans pare-chocs 4050
Overall length with bumpers Without bumpers
- 7) Type de suspension : AV roues indépendantes AR roues indépendantes
Type of suspension : Front Rear

(Photo D)

(Photo E)

Signature et cachet de
l'autorité sportive nationale,

Signature et cachet
de la F.I.A.,

Marque / Make _____ Modèle / Model _____ N° 5748

MOTEUR :

- 8) Cycle 4 temps
- 9) Nombre et disposition des cylindres 4 cylindres en ligne
Number and disposition of cylinders
- 10) Système de refroidissement eau
Cooling system
- 11) Emplacement et position du moteur AV transversal
Location and position of engine
- 12) Matériau du bloc moteur forte
Material of engine block
- 13) Roues motrices : AV - AR AV
Drive wheels : Front - Rear
- 14) Emplacement de la boîte de vitesses AV transversale
Location of gear-box

CARROSSERIE ET ÉQUIPEMENT INTÉRIEUR / COACHWORK AND INTERIOR

- 20) Nombre de portes 4
Number of doors
- 21) Matériau des portes : AV tôle acier AR tôle acier
Material of doors : Front Rear
- 22) Matériau du capot moteur tôle acier
Material of bonnet
- 23) Matériau du capot coffre tôle acier
Material of boot lid
- 24) Matériau de la lunette AR verre trempé
Material of rear window
- 25) Matériau du pare-brise verre trempé
Material of windscreen
- 26) Matériau des glaces des portières AV verre trempé
Material of front door windows
- 27) Matériau des glaces des portières AR verre trempé
Material of rear door windows
- 28) Système d'ouverture des vitres portières AV lève glace mécanique AR lève glace mécanique
Sliding system of door windows Front Rear
- 29) Matériau des glaces de custode verre trempé
Material of rear quarter lights
- 30) Poids siège (s) AV (enlevés de la voiture avec dossiers, glissières et supports) 12 KG
Weight of front seat(s) (complete with supports and rails, out of the car)
- 31) Matériau du pare-choc AV résine synthétique Poids 5,400Kg
Front bumper material Weight
- 32) Matériau du pare-choc AR résine synthétique Poids 5 Kg
Rear bumper material Weight
- 33) Ventilation : oui non / yes no.

DIRECTION / STEERING

- 40) Type crémaillère
- 41) Servo-assistance non

SUSPENSION

- 45) Suspension AV (photo D) Type de ressort barres de torsion
 Front suspension (photo D) Type of spring
- 46) Nombre d'amortisseurs 2
 Number of shock absorbers
- 47) Suspension AR (Photo E) Type de ressort ressort hélicoïdal
 Rear suspension (Photo E) Type of spring
- 48) Nombre d'amortisseurs 2
 Number of shock absorbers
- 49) Système de fixation des roues 4 vis à têtes hexagonales
 Method of fixation of wheels

FREINS - BRAKES

- 50) Système hydraulique sur les 4 roues
 Method of operation
- 51) Servo frein (si prévu) Type : à dépression
 Servo assistance (if fitted) Type :
- 52) Nombre de maîtres-cylindres 1
 Number of master-cylinders

	AVANT / FRONT	ARRIERE / REAR
53) Nombre de cylindres par roue Number of cylinders per wheel	2	1
54) Alésage Bore	48 mm	20,6 mm
Freins à tambour / Drum brakes		
55) Diamètre intérieur Inside diameter		228,6 mm
56) Nombre de mâchoires par frein Number of shoes per brake		2
57) Surface de freinage par frein Total area per brake		291,2 mm ²
Freins à disques / Disc brakes		
58) Largeur des sabots Width of brake linings	84 mm	
59) Nombre de sabots par frein Number of pads per brake	2	
60) Surface de freinage par frein Total area per brake	54 600 mm ²	

Marque / Make _____ Modèle / Model _____ N° 5748

MOTEUR / ENGINE

- 65) Alésage 76,7
Bore
- 67) Course 78
Stroke
- 68) Cylindrée totale 1442
Total cylinder-capacity
- 69) Cylindrée maximum autorisée 1452
Maximum cylinder-capacity allowed
- 70) Culasse : matériau aluminium
Head : material
- 71) Nombre 1
Number
- 72) Type de vilebrequin monobloc
Type of crankshaft
- Coulé / estampé estampé
Moulded / stamped
- 73) Nombre de paliers de vilebrequin 5
Number of crankshaft main bearings
- 74) Diamètre maximal des manetons de vilebrequin 40,965
Maximum diameter of the big end journal
- 75) Tête de bielle : type 1/2 coquille diamètre 44,013
Connecting rod big end type
- 76) Matériau des chapeaux des paliers de vilebrequin fonte
Material of bearing cap
- 77) Matériau du volant moteur fonte
Material of flywheel
- 78) Matériau du vilebrequin acier
Crankshaft material
- 79) Matériau de la bielle acier
Connecting rod material
- 80) Système de graissage : carter sec - carter humide carter humide
Lubrication system : dry-sump - oil in sump
- 81) Nombre de pompes à huile 1
Number of oil pumps

Moteur 4 temps / 4 stroke engines

- 82) Nombre d'arbres à cames 1 Emplacement latéral
Number of camshafts Location
- 83) Système de commande pignon et chaîne
Type of camshaft drive
- 84) Système de commande des soupapes culbuteur
Type of valve operation
- 85) Nombre de soupapes d'admission par cylindre 1
Number of inlet valves per cylinder
- 86) Nombre de soupapes d'échappement par cylindre 1
Number of exhaust valves per cylinder
- 87) Nombre de distributeurs 1
Number of distributors
- 88) Nombre de bougies par cylindre 1
Number of spark plug per cylinder

TRANSMISSION AUX ROUES / DRIVE TRAIN

Embrayage / Clutch

90) Nombre de disques 1
Number of plates _____

91) Système de commande hydraulique
Method of operating clutch _____

Boîte de vitesses / Gear-box

92) Contrôle manuel, marque Chrysler
Manual type, make _____

93) Nombre de rapports AV 4
Number of gear-box ratios forward _____

94) Boîte automatique, marque Chrysler
Automatic, make _____

95) Nombre de rapports AV 3
Number of gear-ratios forward _____

96	Manuelle / Manual		Automatique		Supp. manuel / Automatique			
	Rapport Ratio	N. dents Nr teeth	Rapport Ratio	N. dents Nr teeth	Rapport Ratio	N. dents Nr teeth	Rapport Ratio	N. dents Nr teeth
1	0,256	10/39						
2	0,432	16/37						
3	0,656	21/32						
4	0,961	25/26						
5								
6								
M. AR / Rev.	0,265	13/49						

97) Surmultiplication type _____
Overdrive type _____

98) Nombre de dents _____ 99) Rapport _____
Number of teeth _____ Ratio _____

100) Vitesses en marche AV avec surmultiplication _____
Forward gears on which overdrive can be selected _____

Pont/moteur / Final drive

101) Type du pont moteur pont accolé à la BW02 Type de différentiel cyindre à denture
Type of final drive _____ Type of differential hélicoïdale

103) Nombre de dents 17/61 104) Rapport 0,2786
Number of teeth _____ Ratio _____

Marque / Make _____

Modèle / Model _____

N° _____

5748

Photo C



Photo D



Photo E

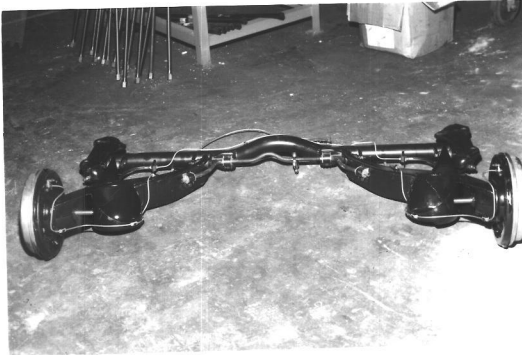


Photo F

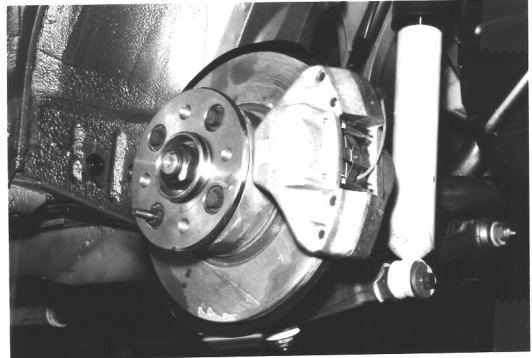


Photo G

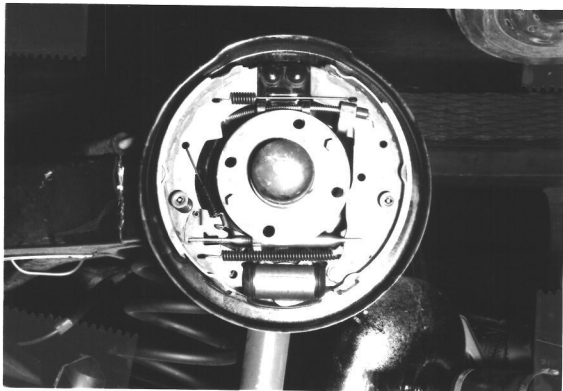


Photo H

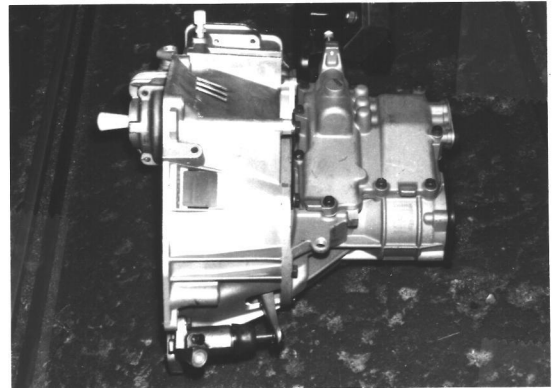


Photo I

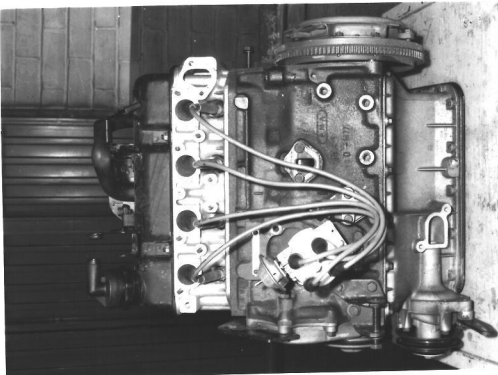


Photo J

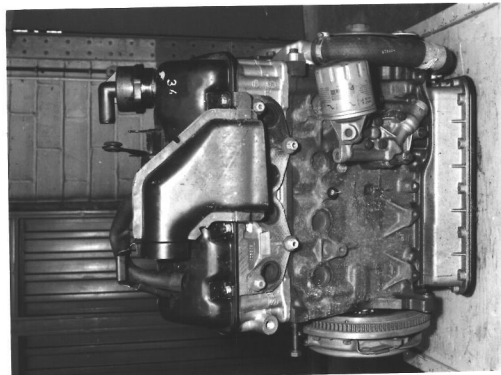
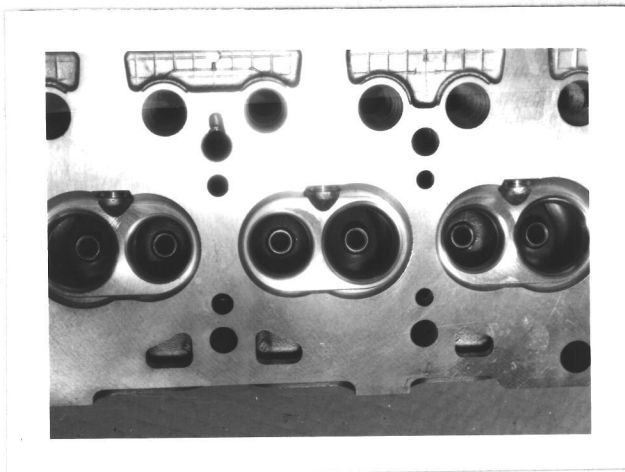


Photo K

**Informations supplémentaires****Additional informations.**

- Porte à faux AV 754 mm
- Porte à faux AR 887 mm
- Epaisseur des disques de frein AV 11 mm

Marque / Make _____

Modèle / Model _____

N° _____

5748

COMPLÉMENT POUR LES GROUPES 1 ET 3
DU CODE SPORTIF INTERNATIONAL

ADDITIONAL DATA FOR GROUPS 1 AND 3
TO THE INTERNATIONAL SPORTING CODE

CAPACITÉS ET DIMENSIONS / CAPACITIES AND DIMENSIONS

- 110) Voie AV / Front track _____ 1415 _____
- 111) Voie AR / Rear track _____ 1390 _____
- 112) Garde au sol (pour vérification de la voie) _____ 205 mm _____
Ground clearance (for verification of the track)
- 113) Hauteur hors-tout de la voiture / Overall height of the car _____ 1400 mm _____
- 114) Capacité du réservoir d'essence (y compris la réserve) _____ 60 l _____
Fuel tank capacity (including reserve)
- 115) Nombre de places _____ 5 _____ 116) Poids _____ 1075 Kg _____
Seating capacity Weight

EQUIPEMENT ET GARNITURES / ACCESSORIES AND UPHOLSTERY

- 120) Chauffage intérieur : oui - ~~non~~
Interior heating : yes - no
- 121) Climatisation (sur option) : oui - ~~non~~
Air conditioning (in option) : yes - no
- 122) Sièges AV : type _____ siège séparé vinyl - drap ou velour _____
Front seats : type
- 123) Sièges AR : type _____ banquette rabattable vinyl - drap ou velour _____
Rear seats : type

ROUES / WHEELS

- 124) Matériau _____ tôle acier _____
Matériel
- 125) Poids unitaire (roue nue) _____ 7 Kg _____ kg (tolérance ± 5%)
Unitary weight (bare wheel)
- 126) Diamètre de la jante _____ 330 mm _____
Rim diameter
- 127) Largeur de la jante _____ 127 mm _____
Rim width

SUSPENSION

- 130) Stabilisateur AV (si prévu) _____ barre anti-devers _____
Front stabilizer (if fitted)
- 131) Stabilisateur AR (si prévu) _____ barre anti-devers _____
Rear stabilizer (if fitted)

MOTEUR / ENGINE

- 135) Cylindrée par cylindre / Capacity per cylinder 360,5
- 136) Chemises : ~~oui~~ / non
Sleeves : yes / no.
- 137) Nombre d'orifices d'admission par cylindres 1
Number of inlet ports per cylinder
- 138) Nombre d'orifices d'échappement par cylindre 1
Number of exhaust ports per cylinder
- 139) Rapport volumétrique 9,5 ± 0,5
Compression ratio
- 140a) Volume de la chambre de combustion (minimum) 40,33
Volume of the combustion chamber
- 140b) Volume de la chambre de combustion dans la culasse 24,15 ± 1,5
Volume of combustion chamber in head
- 141) Épaisseur du joint de culasse 1,2 ± 0,1
Thickness of head gasket inter tightened
- 142) Piston, matériau alliage aluminium
Piston, material
- 143) Nombre de segments 3
Number of rings
- 144) Distance de la médiane de l'axe du piston au sommet du piston 37,5 ± 0,05
Distance from gudgeon pin center line to highest point of piston crown
- 145) Capacité du réservoir - carter 3 l
Capacity, lubricant
- 146) Radiateur d'huile : oui - non non
Oil cooler : yes - no
- 147) Capacité du circuit de refroidissement 6,5 l
Capacity of cooling system
- 148) Ventilateur (si prévu), diamètre 275 mm Matériau plastique
Cooling fan (if fitted), diameter Material
- 149) Nombre de pales du ventilateur 4
Number of fan blades
- 150) Paliers vilebrequin, type 1/2 coussinet mince diamètre 51,985
Crankshaft main bearings, type diameter
- 151) Poids volant (nu) 5,3 Kg
Weight of flywheel (clean)
- 152) Poids du volant avec couronne de démarreur 5,8
Weight of flywheel with starter ring
- 153) Poids du volant avec embrayage 9,4
Weight of flywheel with clutch
- 154) Poids du vilebrequin 11 Kg
Weight of crankshaft
- 155) Poids de la bielle 0,585
Weight of con-rod
- 156) Poids du piston avec axe et segments 0,471
Weight of piston with rings and pin

Marque / Make _____ Modèle / Model _____ 5748

ADMISSION / INLET

- 160) Matériau du collecteur d'admission alu
Material of inlet manifold _____
- 161) Diamètre extérieur des soupapes 36 mm
Outside diameter of valves _____
- 162) Levée maximum des soupapes 9,45 mm
Maximum valve lift _____
- 163) Nombre de ressorts par soupape 1
Number of springs per valve _____
- 164) Type de ressort hélicoïdal
Type of spring _____
- 165) Jeu théorique pour le calage de la distribution 0,34
Theoretical timing clearance _____
- 166) Avance d'ouverture (avec jeu théorique) 19
Valves open at (With tolerance for tappet clearance indicated) _____
- 167) Retard de fermeture 61
Valves close at _____

ÉCHAPPEMENT / EXHAUST

- 170) Matériau du collecteur d'échappement fonte
Material of exhaust manifold _____
- 171) Diamètre extérieur des soupapes 28,9
Outside diameter of valves _____
- 172) Levée maximum des soupapes 9,075
Maximum valve lift _____
- 173) Nombre de ressorts par soupape 1
Number of springs per valve _____
- 174) Type de ressort hélicoïdal
Type of spring _____
- 175) Jeu théorique pour le calage de la distribution 0,34
Theoretical timing clearance _____
- 176) Avance d'ouverture (avec jeu théorique) 59
Valves open at (with tolerance for tappet clearance indicated) _____
- 177) Retard de fermeture 21
Valves close at _____

ALIMENTATION PAR CARBURATEURS / CARBURATION

- 180) Nombre de carburateurs 1
Number of carburetors _____
- 181) Type inversé

- 182) Marque WEBER 183) Modèle 36 DCN VA
Make _____ Model _____
- 184) Nombre de passages de gaz par carburateur 2
Number of mixture passages per carburetor _____

Marque / Make _____ Modèle / Model _____ N° 5748

185) Diamètre de la tubulure de gaz à la sortie du carburateur 39,5
 Flange hole diameter of exit port of carburettor

186) Diamètre du diffuseur au point d'étranglement maximum 29
 Minimum diameter of venturi

Injection (si prévue) (if fitted)

187) Marque de la pompe _____
 Make of pump

188) Nombre de pistons _____
 Number of plungers

189) Modèle ou type de la pompe _____
 Model or type of pump

190) Nombre total d'injecteurs _____
 Total number of injectors

191) Emplacement des injecteurs _____
 Location of injectors

192) Diamètre de la pipe d'admission au point de passage le plus étroit _____
 Minimum diameter of inlet pipe

ÉQUIPEMENT DU MOTEUR / ENGINE ACCESSORIES

195) Pompe à essence - mécanique et/ou électrique mécanique
 Fuel pump - mechanical and/or electrical

196) Nombre 1
 Number

197) Type du système d'allumage électronique
 Type of ignition system

198) Nombre de bobines 1
 Number of ignition coils

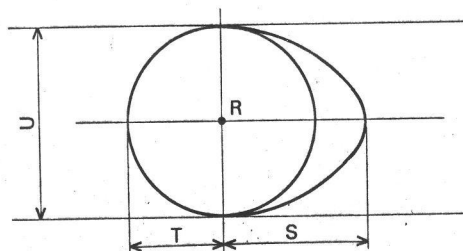
199) Génératrice : type alternateur Nombre 1
 Generator : type Number

200) Système d'entraînement courroie
 Method of drive

201) Batterie / Battery
 a) Tension 12 V b) Emplacement compartiment moteur
 Voltage Location

205) Arbres à cames / Camshaft

R : Centre



Cam admission
 Inlet cam

Cam échappement
 Exhaust cam

S = 13,90 mm _____ inches S = 13,90 mm _____ inches
 T = 13,75 mm _____ inches T = 13,75 mm _____ inches
 U = 27,7 mm _____ inches U = 27,7 mm _____ inches

Marque / Make _____ Modèle / Model _____ N° 5748

TRANSMISSION AUX ROUES / WHEEL DRIVE

Embrayage / clutch

- 210) Type diaphragme
- 211) Diamètre / Diameter 190 mm
- 212) Diamètre des garnitures : intérieur 128 mm extérieur 190 mm
Diameter of linings : interior outside
- 213) Nombre de disques 1
Number of discs

Boîte de vitesses / Gear-box

- 215) Nombre de rapports AV synchronisés 4
Number of forward synchronised ratios
- 216) Emplacement de la commande au plancher
Location of the gear lever
- 217) Boîte automatique - emplacement de la commande au plancher
Automatic gear-box - location of gear lever
- 218) Surmultiplication - type _____
Overdrive type
- 219) Rapport de surmultiplication _____
Overdrive ratio

Pont moteur - Final drive

- 220) Type du pont autobloquant (si prévu) _____
Type of limited slip differential (if provided)
- 221) Nombre de dents du couple conique 17 / 63 ou 16 / 63
Number of teeth of final drive or
- 222) Rapport au couple conique 0,2698 ou 0,2539
Final drive ratio or

Photo K

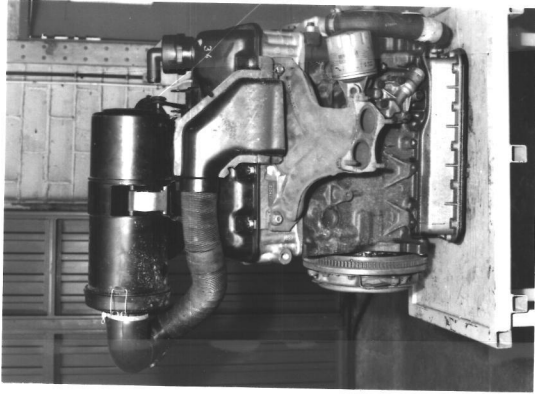


Photo L

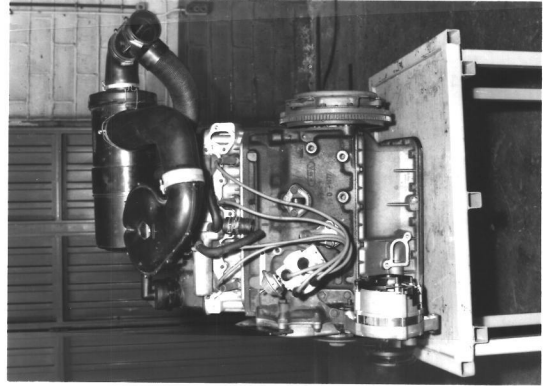


Photo M



Photo N



Photo P

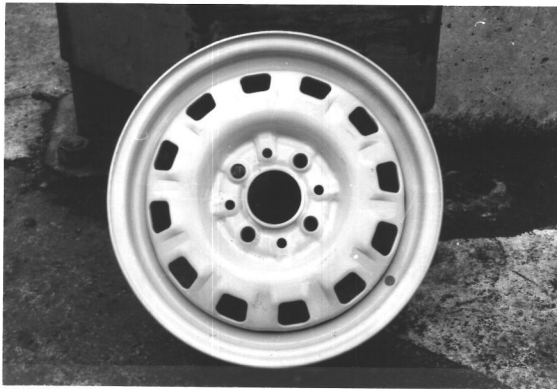


Photo Q



Photo R

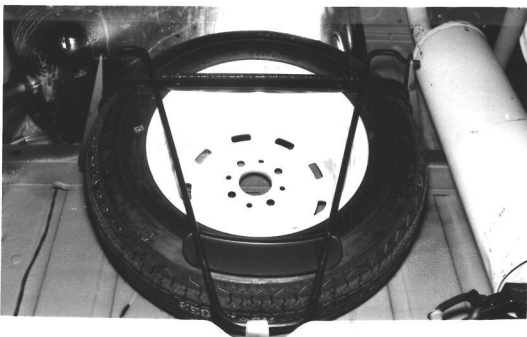


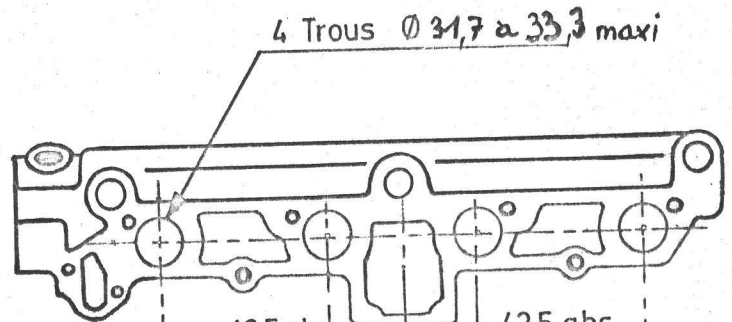
Photo S



Dessin orifices collecteur admission, face côté culasse.

Drawing inlet manifold ports, side of cylinderhead.

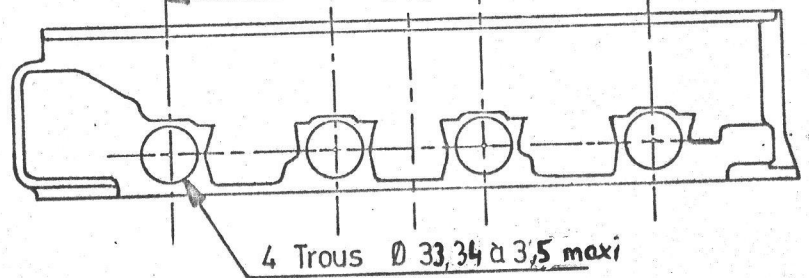
avec dimensions
with



Dessin orifices admission culasse face collecteur.

Drawing of entrance to inlet port of cylinderhead.

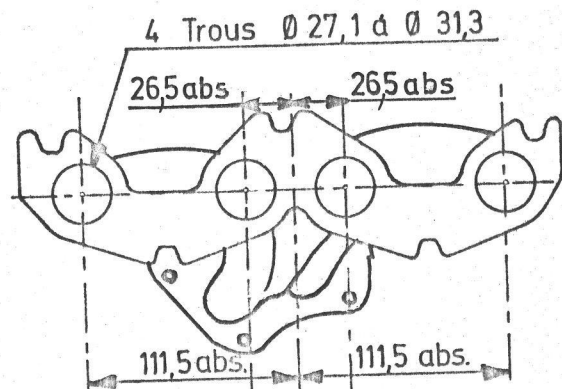
avec dimensions
with



Dessin orifices collecteur échappement face côté culasse.

Drawing of exhaust manifold ports, side of cylinderhead.

avec dimensions
with



Dessin orifices échappement culasse face collecteur.

Drawing of exit to exhaust port cylinderhead.

avec dimensions
with

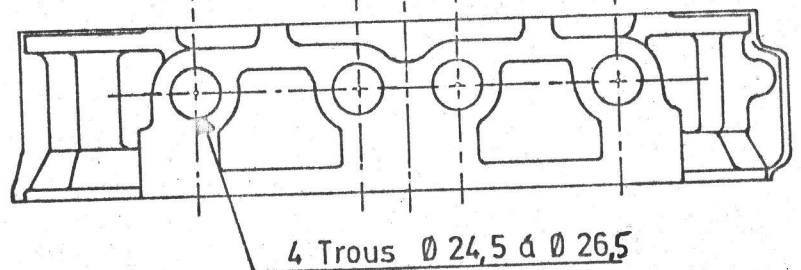


Photo T

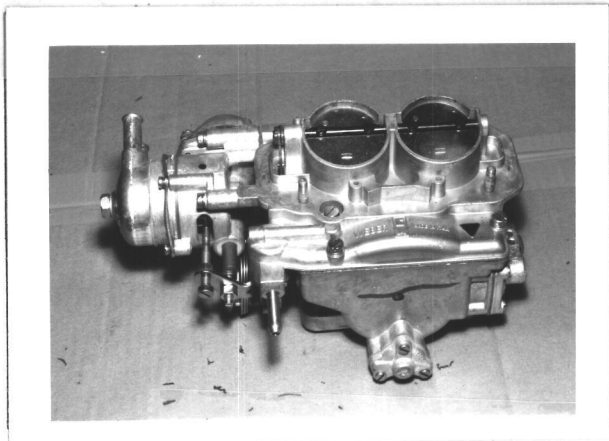


Photo U

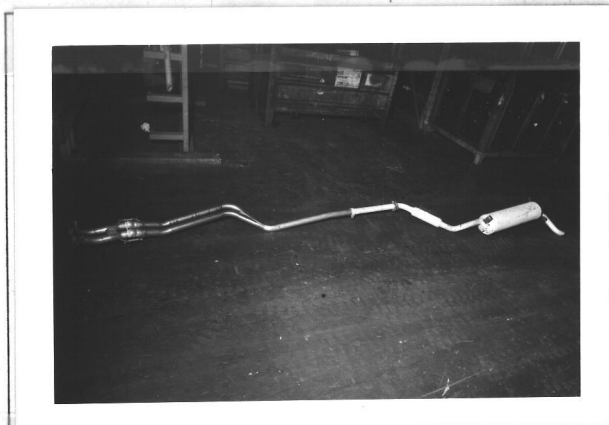
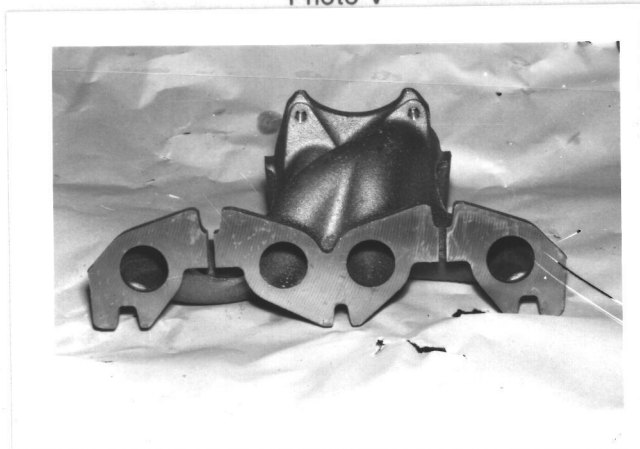


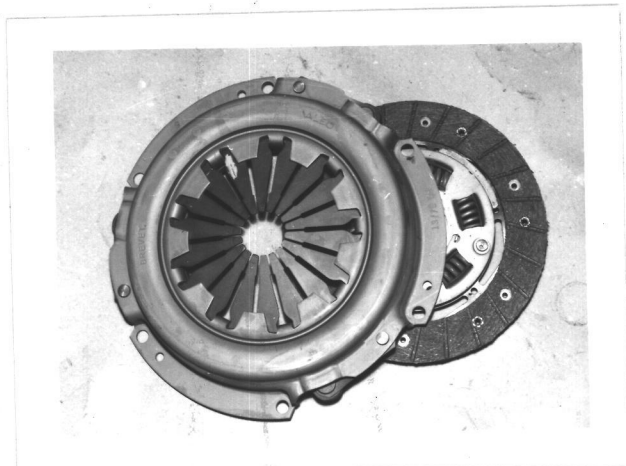
Photo V



*φ sortie collecteur
échappement 88 ± 2 mm*

Informations supplémentaires
Additional informations

Photo W



Grille de vitesses
Gear change gate

