

FEDERATION INTERNATIONALE
DU SPORT AUTOMOBILE
JAPAN AUTOMOBILE FEDERATION
社団法人 日本自動車連盟

FISA Homologation No

A-5521

Groupe
Group A/B
グループ

JAF公認番号 JA-164
JAF公認グループ
JAF発効年月日 1994年2月28日

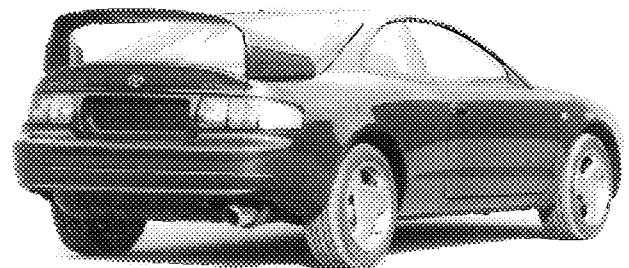
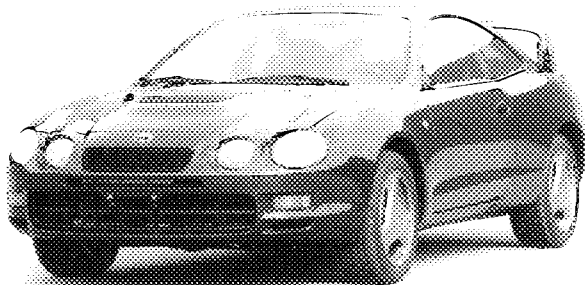
FICHE D' HOMOLOGATION CONFORME A L' ANNEXE J DU CODE SPORTIF INTERNATIONAL
HOMOLOGATION FORM IN ACCORDANCE WITH APPENDIX J OF THE INTERNATIONAL SPORTING CODE
国際スポーツ法典付則J項 (及びJAF国内競技車両規則) に従った公認書式

Homologation valable à partir du
Homologation valid as from
FISA発効年月日

01 MAI 1994

A) Voiture vue de 3/4 avant
Car seen from 3/4 front
フロント3/4が見える車体全体

B) Voiture vue de 3/4 arrière
Car seen from 3/4 rear
リア3/4が見える車体全体



1. GENERALITES / GENERAL / 一般項目

101. Constructeur
Manufacturer
製造会社名

TOYOTA MOTOR CORPORATION

102. Dénomination(s) commerciale(s) - Modèle et type
Commercial name(s) - model and type
通称名 - 形式とモデル

TOYOTA CELICA GT-FOUR

103. Cylindrée
Cylinder capacity
総排気量

Cylindrée corrigée
Corrected cylinder capacity
修正総排気量

1998.2 cm³ 1998.2 × 1.7 = 3397.0 cm³

104. Mode de construction :
Type of car construction :
車両構造の形式 :

a) Mode :
Type :
形式 :

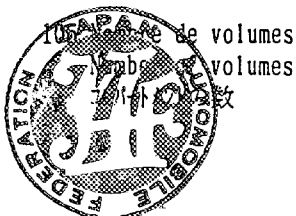
~~séparée~~
~~separate~~
~~セパレート~~

monocoque
unitary construction
モノコック

b) matériau du châssis / coque
material of chassis / bodyshell
シャーシ/車体の材質

STEEL

FEDERATION INTERNATIONALE
DE L'AUTOMOBILE
8, Place de la Concorde, 8
75008 PARIS



106. Nombre de places
Number of places
定員

2

4

Marque Modéle
 Make Model
 会社名 TOYOTA 型式 ST205

A-5521

JAF公認番号 JA-164

2. DIMENSIONS, POIDS / DIMENSIONS, WEIGHT / 寸法, 重量

202. Longueur hors-tout

Overall length
 車両全長 4424 mm ± 1%

203. Largeur hors-tout

Overall width
 車両全幅 1770 mm ± 1%

Endroit de mesure
 Where measured

測定箇所 FRONT WHEEL ARCH

204. Largeur de carrosserie

Width of bodywork
 車体の幅

a) A la hauteur de l'axe avant

At front axle

前輪軸上の車体幅

1770

mm ± 1%

b) A la hauteur de l'axe arrière

At rear axle

後輪軸上の車体幅

1768

mm ± 1%

206. Empattement

Wheelbase

ホイールベース 2545 mm ± 1%

209. Porte à faux

Over hang

オーバーハング

a) Avant

Front

前

976

mm ± 1%

b) Arrière

Rear

後

903

mm ± 1%

210. Distance "G" (volant-paroi de séparation arrière)

Distance "G" (steering wheel-rear bulkhead)

寸法"G" (ステアリングホイール - リアバルクヘッド)

1525

mm



Marque / Make / 会社名 TOYOTA Modéle / Model / 型式 ST205

A-5521

JAF公認番号 JA-164

3. MOTEUR/ENGINE/エンジン (en cas de moteur rotatif, voir Art. 335 sur fiche additionnelle)
 (in case of rotative engine, see Art. 335 on additional form)
 (ロータリーエンジンの場合, 補助書式第335項参照)

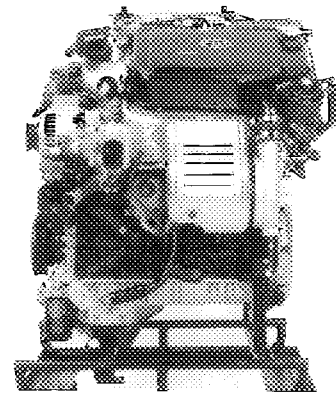
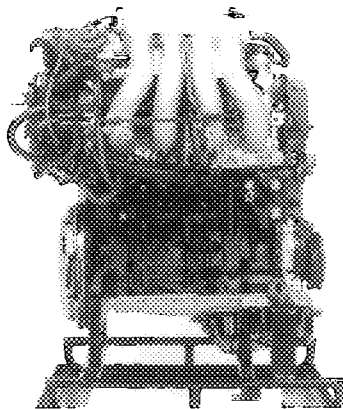
301. Emplacement et position du moteur
 Location and position of the engine
 エンジンの位置と向き

FRONT, TRANSVERSE, REAR INCLINATION 24 °

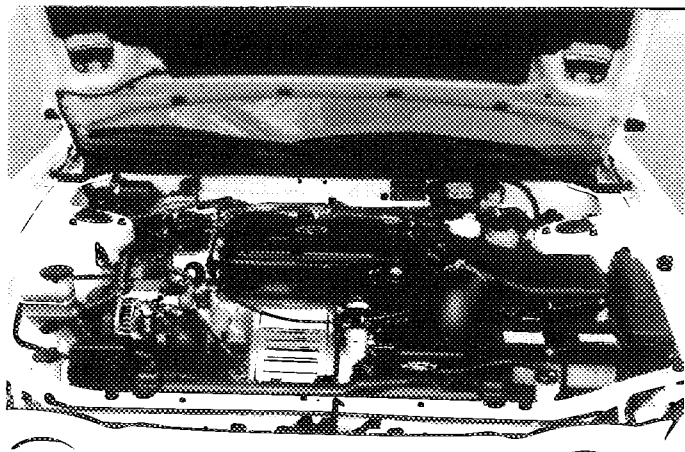
303. Cycle
 Cycle
 サイクル 4, OTTO

C) Profil droit du moteur déposé
 Right hand view of dismantled engine
 車両から取り外したエンジンの右側面

D) Profil gauche du moteur déposé
 Left hand view of dismantled engine
 車両から取り外したエンジンの左側面



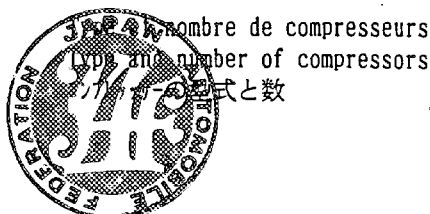
E) Moteur dans son compartiment
 Engine in its compartment
 車両に取り付けたエンジン



304. Suralimentation
 Supercharging
 過給

oui	non
yes	no
有	無

(en cas de suralimentation, voir Art. 334 sur fiche additionnelle)
 (in case of supercharging, see Art. 334 on additional form)
 (過給の場合, 追加書式第334項参照)



EXHAUST TURBOCHARGING, 1 COMPRESSOR

FEDERATION INTERNATIONALE
 DE L'AUTOMOBILE
 8, Place de la Concorde, 8
 75008 PARIS

Marque / Make / 会社名 TOYOTA Modèle / Model / 型式 ST205

A-5521

JAF公認番号 JA-164

305. Nombre et disposition des cylindres / Number and layout of cylinders シリンダ配列と数 4, IN-LINE

306. Mode de refroidissement / Type of cooling 冷却装置 LIQUID

307. Cylindrée / Cylinder capacity 気筒容量
 a) Unitaire / Unitary 1気筒 499.5 cm³ b) Totale / Total 合計 1998.2 × 1.7 = 3397.0

c) Totale max. autorisée / Max. total allowed 許される最大排気量 2026.2 × 1.7 = 3444.5 cm³

INDICATION NON VALABLE EN GROUPE N
 NOT VALID FOR GROUP N グループNには有効ではない

312. Matériau du bloc - cylindre / Cylinder block material シリンダブロックの材質 CAST-IRON

313. Chemises : / Sleeves : スリーブ :
 a) oui / yes 有 non / no 無 c) humides / wet 湿式 séches / dry 乾式

314. Alésage / Bore 径 86.0 mm 315. Alésage maximum autorisé / Maximum bore allowed 許される最大径 86.6 mm

316. Course / Stroke ストローク 86.0 mm
 INDICATION NON VALABLE EN GROUPE N
 NOT VALID FOR GROUP N グループNには有効ではない

318. Bielle : / Connecting rod : コネクティングロッド :
 a) Matériau / Material 材質 STEEL b) Type de la tête de bielle / Bigend type ビッグエンド形式 SEPARATE

c) Diamètre intérieur de la tête de bielle (sans coussinets) / Interior diameter of the big end (without shell bearings) ビッグエンドの内径(ベアリングを除く) 51.0 mm

d) Longueur entre axes / Length between the axes コロッドの長さ 138.0 ± 0.1 mm e) Poids minimum / Minimum weight 最低重量 685 g

319. Vilebrequin / Crankshaft クランクシャフト
 a) Type de construction / Type of manufacture 製造の形式 ONE PIECE

b) Matériau / Material 材質 STEEL c) coulé / cast 铸造 forgé / forged 鍛造 d) Nombre de paliers / Number of bearings ベアリングの数 5

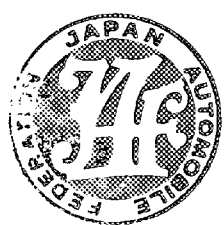
e) Type de paliers / Type of bearings ベアリングの形式 PLAIN f) Diamètre des paliers / Diameter of bearings ベアリングの外径 59.0 mm

g) Matériau des chapeaux de paliers / Bearing caps material ベアリングキャップの材質 CAST-IRON h) Poids minimum du vilebrequin nu / Minimum weight of bare crankshaft クランクシャフト単体の最低重量 15908 g

320. Volant moteur / Flywheel / フライホイール :
 Boîte manuelle / Manual gearbox マニュアルギアボックス Boîte automatique / Automatic gearbox オートマチックギアボックス

a) Matériau / Material / 材質	<u>CAST-IRON</u>	<u>×××</u>
b) Poids minimum avec couronne de démarreur / Minimum weight with starter ring	<u>6475</u> g	<u>×××</u> g

Utilisable uniquement avec boîte de vitesses automatique
 Only usable with an automatic gearbox
FEDERATION INTERNATIONALE DE L'AUTOMOBILE
 8, Place de la Concorde, 8
 75003 PARIS

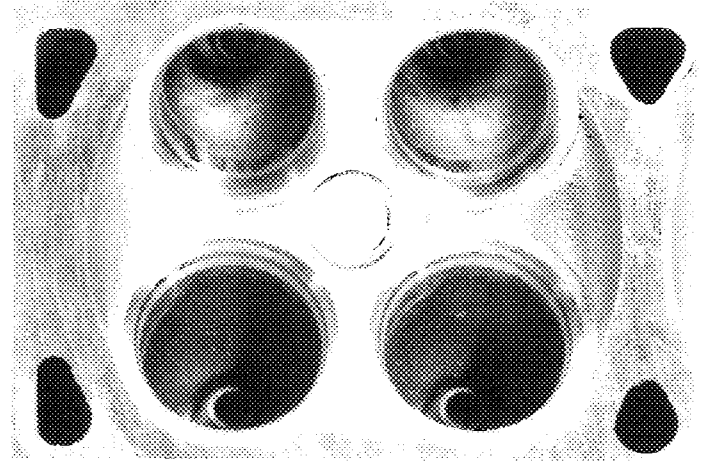
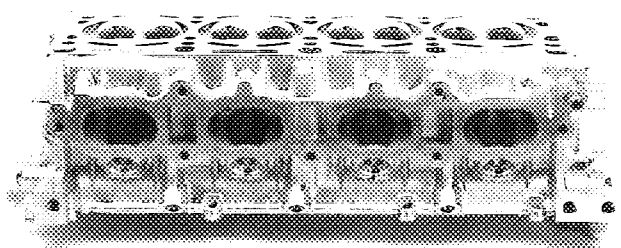


Marque / Make / 会社名: TOYOTA
 Modèle / Model / 型式: ST205

A-5521

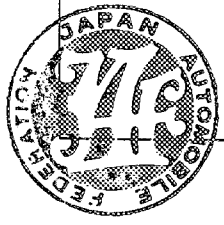
JAF公認番号 JA-164

321. Culasse : a) Nombre / Number: 1
 Cylinderhead : b) Matériau / Material: ALUMINUM ALLOY
 シリンダーヘッド : 材質
 e) Angle entre soupape d'admission et la verticale / Angle between intake valve and vertical: 25°
 インテークバルブと垂直線間の角度
 f) Angle entre soupape d'échappement et la verticale / Angle between exhaust valve and vertical: 25°
 エグゾーストバルブと垂直線間の角度
 F) Culasse nue / Bare cylinderhead / シリンダーヘッド単体
 G) Chambre de combustion / Combustion chamber / 燃焼室



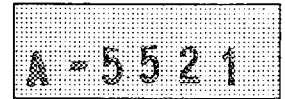
323. Alimentation par carburateur : / Fuel feed by carburettor :
 キャブ方式 :
 b) Type / Type: ×××
 形式
 d) Nombre de passages de gaz par carburateur / Number of mixture passages per carburettor: ×××
 キャブ出口のバルブの数
 e) Diamètre maximum de la sortie de gaz du carburateur / Maximum diameter of the carburettor mixture exit port: ××× mm
 キャブ出口の最大内径
 f) Diamètre du diffuseur au point d'étranglement maximum / Diameter of the venturi at the narrowest point: ××× ±0.25mm
 ベンチュリー径
 H) Carburateur(s) / Carburettor(s) / キャブ

XXXX



FEDERATION INTERNATIONALE
 DE L'AUTOMOBILE
 8, Place de la Concorde, 8
 75008 PARIS

Marque / Modéle
 Make / Model
 会社名 / 型式
 TOYOTA / ST205



JAF公認番号 JA-164

324. Alimentation par injection : a) Marque / b) Modéle
 Fuel feed by injection : Make / Model
 噴射方式 会社名 / 型式
 NIPPON DENSO / D-JETRONIC

c) Mode de dosage du carburant :
 Kind of fuel measurement :
 燃料制御方式 :

mécanique	électronique	hydraulique
mechanical	electronic	hydraulic
機械式	電気式	油圧式

d) Dimensions du conduit d'admission au niveau du papillon ou de la guillotine
 Dimensions of intake pipe at the throttle or slide location
 スロットルまたはスライドバルブのインターバル寸法 _____ 60.0 ±0.25mm

e) Nombre de sorties effectives de carburant
 Number of effective fuel outlets
 ノズルの数 _____ 4

f) Position des injecteurs
 Position of injectors
 ノズルの位置 _____

f1)

Collecteur	Culasse
Manifold	Cylinderhead
マニホールド	シリンダヘッド

g) Capteurs du système d'injection
 Sensors of injection system
 噴射装置のセンサー _____

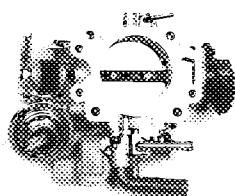
PRESSURE SENSOR, TEMPERATURE SENSOR, ENGINE SPEED SENSOR, THROTTLE SENSOR

CAMSHAFT ANGLE SENSOR, O2 SENSOR, KNOCK SENSOR

h) Actionneurs du système d'injection
 Actuators of injection system
 噴射装置のアクチュエーター _____

FUEL PRESSURE REGULATOR, INJECTOR, ELECTRONIC CONTROL UNIT

H) Système d'injection
 Injection system
 噴射装置



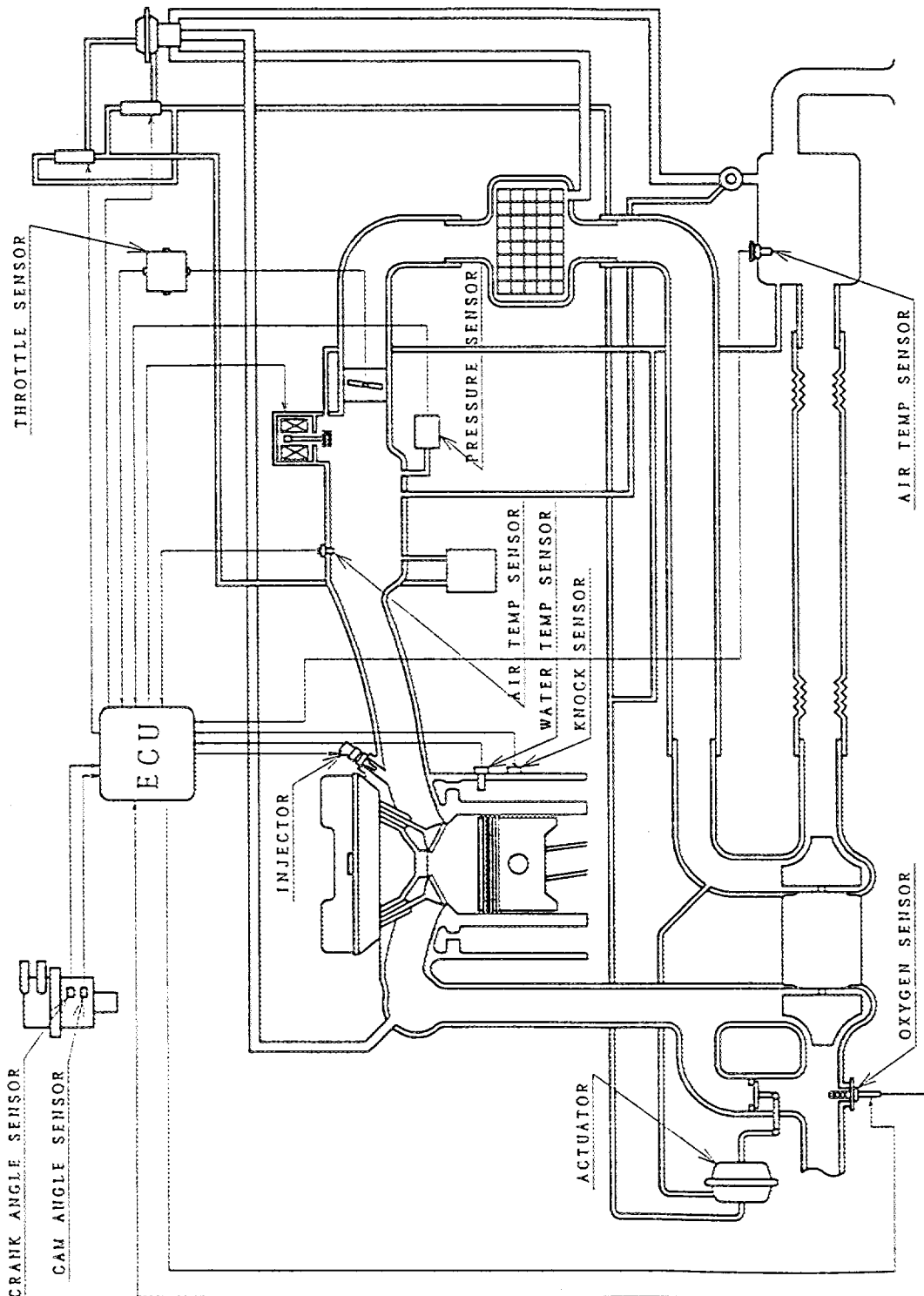
Marque
Make
会社名 TOYOTA

Modèle
Model
型式 ST205

A-5521

JAF公認番号 JA-164

XIV) LOCALISATION DES CAPTEURS ET ACTIONNEURS / LOCATION OF SENSORS AND ACTUATORS / センサとアクチュエータの位置



FEDERATION INTERNATIONALE
DE L'AUTOMOBILE
8, Place de la Concorde, 8
75008 PARIS

Marque / Make / 会社名: TOYOTA
 Modèle / Model / 型式: ST205

A-5521

JAF公認番号 JA-164

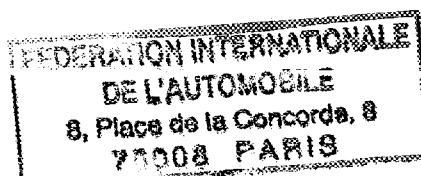
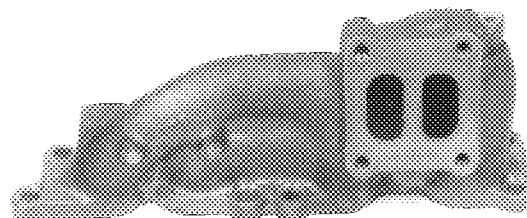
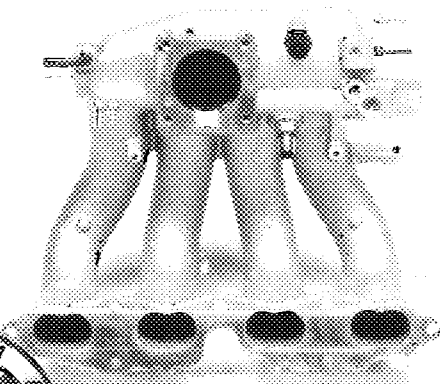
325. Arbre à cames : a) Nombre Camshaft : b) Emplacement
 凸轮轴 : Number Location
 カムシャフト : 数 2 位置 OVERHEAD (DOHC)
 c) Système d'entraînement d) Nombre de paliers par arbre
 Drive system Number of bearings per shaft
 駆動方式 BELT 1シャフト当たりのベアリングの数 5
 f) Système de commande de soupapes
 Type of valve operation
 バルブ作動方式 DIRECT

327. Admission : a) Matériau du collecteur
 Intake : Material of manifold
 吸気系 : マニホールドの材質 ALUMINIUM-MAGNESIUM ALLOY
 b) Nombre d'éléments du collecteur c) Nombre de soupapes par cylindre
 Number of manifold elements Number of valves per cylinder
 吸気マニホールドエレメントの数 1 シリンダ当たりのバルブの数 2
 d) Diamètre maximum de soupape e) Diamètre de tige de soupape dans guide
 Maximum diameter of the valve Diameter of the valve stem in guide
 バルブの最大径 33.5 mm ガイド位置のバルブステム径 6.0 ⁺⁰ _{-0.2mm}
 f) Longueur de soupape g) Type des ressorts de soupape
 Valve length Type of valve springs
 バルブの長さ 100.0 ±1.5mm バルブスプリングの形式 COIL

328. Echappement : a) Matériau du collecteur
 Exhaust : Material of manifold
 排気系 : マニホールドの材質 CAST-IRON
 b) Nombre d'éléments du collecteur c) Dimensions intérieures de sortie collecteur
 Number of manifold elements Internal dimensions of manifold exit
 排気マニホールドエレメントの数 1 排気マニホールド出口内側寸法 SEE PAGE 20
 d) Nombre de soupapes par cylindre e) Diamètre maximum de soupape
 Number of valves per cylinder Maximum diameter of the valve
 シリンダ当たりのバルブの数 2 バルブの最大径 29.0 mm
 f) Diamètre de tige de soupape dans guide g) Longueur de soupape
 Diameter of the valve stem in guide Valve length
 ガイド位置のバルブステム径 6.0 ⁺⁰ _{-0.2mm} バルブの長さ 99.1 ±1.5mm
 h) Type des ressorts de soupape
 Type of valve springs
 バルブスプリングの形式 COIL

I) Collecteur d'admission
 Intake manifold
 吸気マニホールド

J) Collecteur d'échappement
 Exhaust manifold
 排気マニホールド



Marque
Make
会社名

TOYOTA

Modèle
Model
型式

ST205

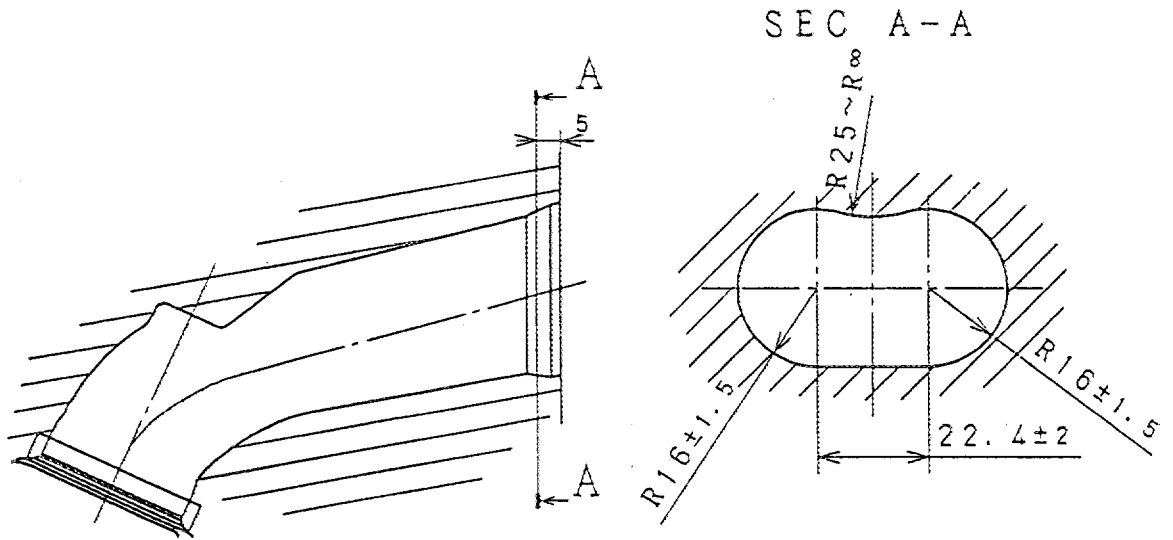
A-5521

JAF公認番号

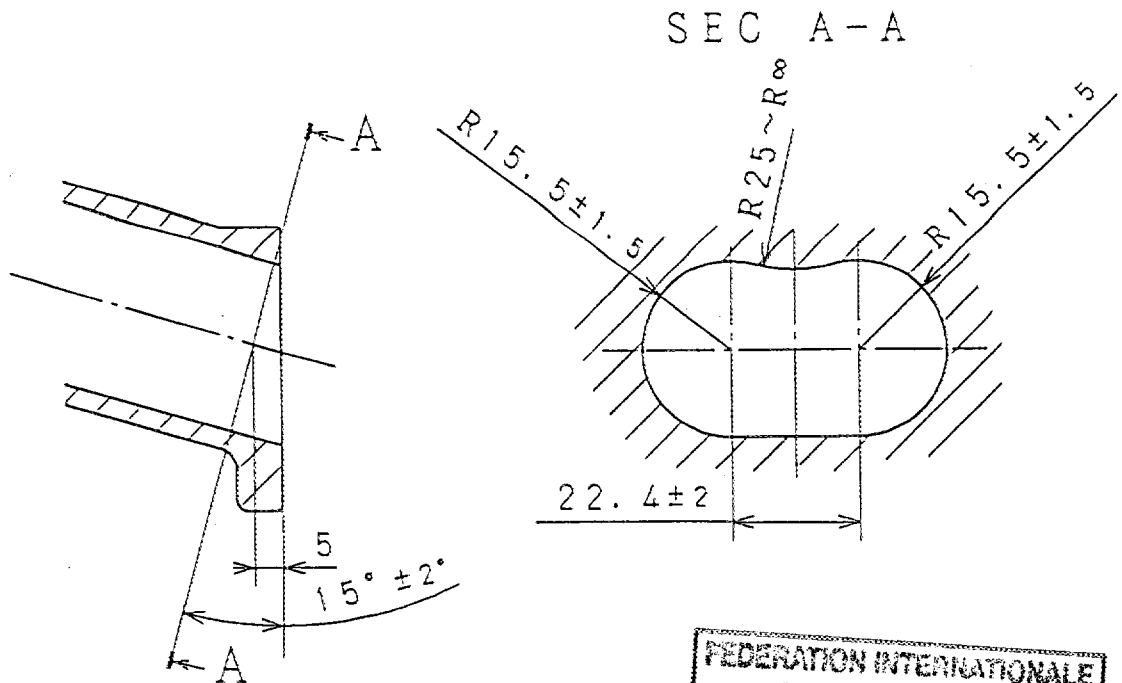
JA-164

Dessins des orifices du moteur - tolérances sur les dimensions : -2% , +4%
 Drawings of engine ports - tolerances on dimensions : -2% , +4%
 エンジンポートの図解 - 寸法公差 : -2% , +4%

I) Culasse, face collecteur / Cylinderhead, manifold side / シリンダヘッド, マニホールド側



II) Collecteur, côté culasse / Manifold, cylinderhead side / マニホールド, シリンダヘッド側



FEDERATION INTERNATIONALE
 DE L'AUTOMOBILE
 8, Place de la Concorde, 8
 75008 PARIS

Marque
Make
会社名

TOYOTA

Modèle
Model
型式

ST205

A-5521

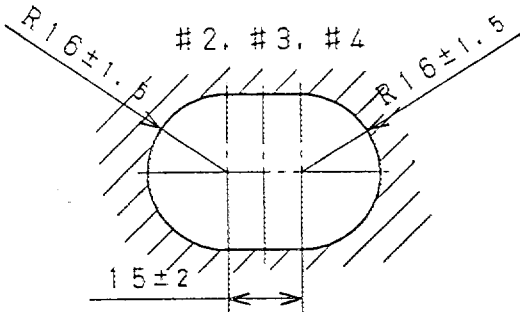
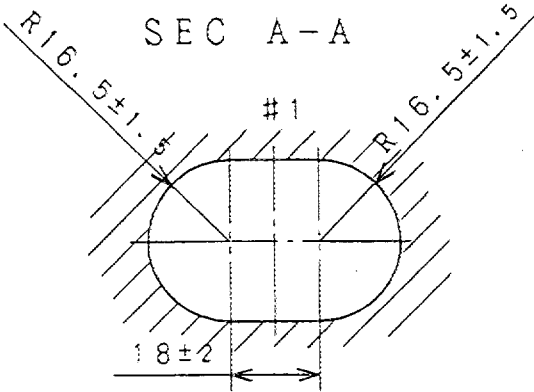
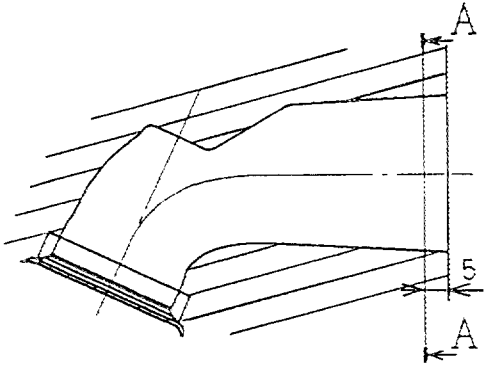
JAF公認番号

JA-164

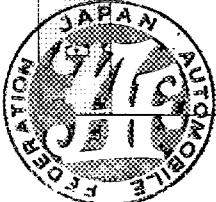
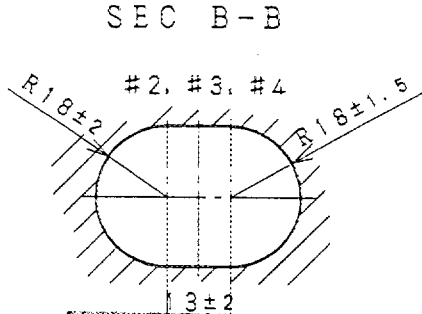
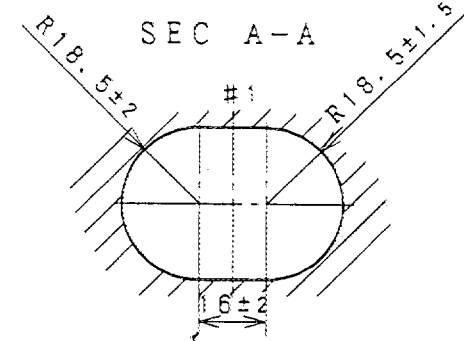
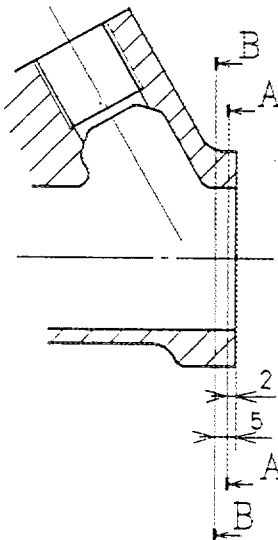
Dessins des orifices du moteur - tolérances sur les dimensions : -2% , +4%
Drawings of engine ports - tolerances on dimensions : -2% , +4%
エンジンポートの図解 - 寸法公差 : -2% , +4%

III) Culasse, face collecteur / Cylinderhead, manifold side / シリンダヘッド, マニホールド側

系気排 / EXHAUST SYSTEM / 系気排



IV) Collecteur, côté culasse / Manifold, cylinderhead side / マニホールド, シリンダヘッド側



FEDERATION INTERNATIONALE
DE L'AUTOMOBILE
8, Place de la Concorde, 8
75008 PARIS

Marque Modéle
 Make Model
 会社名 TOYOTA 型式 ST205

A-5521

JAF公認番号 JA-164

330. Système d'allumage :

Ignition system :

点火装置 :

b) Nombre de bougies par cylindre

Number of plugs per cylinder

1シリンガ当たりのプラグの数

1

c) Nombre de distributeurs

Number of distributors

ディストリビューターの数

1

333. Système de lubrification :

Lubrication system :

潤滑装置 :

a) Type

Type

形式

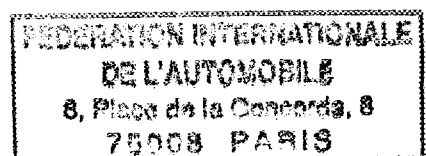
wet sump

b) Nombre de pompes à huile

Number of oil pumps

オイルポンプの数

1



Marque / Make / 会社名 TOYOTA Modéle / Model / 型式 ST205

A-5521

JAF公認番号 JA-164

4. CIRCUIT DE CARBURANT / FUEL CIRCUIT / 燃料系統

401. Réservoir : a) Nombre
 Fuel tank : Number
 燃料タンク : 数 1

b) Emplacement
 Location
 位置 UNDER THE REAR FLOOR BEHIND REAR SEAT

c) Matériau
 Material
 材質 STEEL

5. EQUIPMENT ELECTRIQUE / ELECTRICAL EQUIPMENT / 電装部品

501. Batteries : a) Nombre b) Tension
 Batteries : Number Tension
 バッテリー : 数 1 電圧 12 volts

6. TRANSMISSION / POWER TRAIN / 駆動系

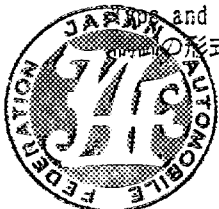
601. Roues motrices : avant oui non arrière oui non
 Driven wheels : front yes no rear yes no
 駆動輪 : 前 有 無 後 有 無

602. Embrayage : b) Système de commande c) Nombre de disques
 Clutch : Control system Number of plates
 クラッチ : 制御方式 HYDRAULIC ディスクの数 1

603. Boite de vitesses : a) Emplacement
 Gearbox : Location
 ギアボックス : 位置 ATTACHED TO ENGINE IN ENGINE COMPARTMENT

b) Marque "manuelle" c) Marque "automatique"
 "Manual" make "Automatic" make
 "マニユアル" 会社名 TOYOTA "オートマチック" 会社名 XXX

d) Type et emplacement de commande
 Type and location of control
 形式と位置 MECHANICAL FLOOR



FEDERATION INTERNATIONALE
 DE L'AUTOMOBILE
 8, Place de la Concorde, 8
 75008 PARIS

Marque / Make / 会社名: TOYOTA
 Modèle / Model / 型式: ST205

A-5521

JAF公認番号 JA-164

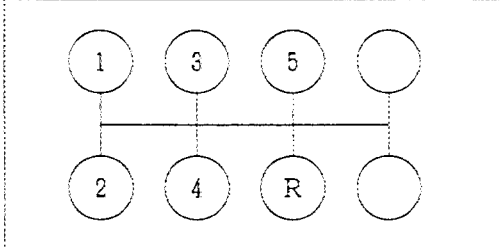
e) Rapports / Ratios / 牙比

	Manuelle/Manual/マニュアル		
	nombre de dents / number of teeth / 歯数	rapport / ratio / 比	synchro / constant
1	44 / 13	3.385	×
2	44 / 23	1.913	×
3	39 / 31	1.258	×
4	34 / 37	0.919	×
5	30 / 41	0.732	×
6			
AR/R / リバース	23 / 11 × 39 / 23	3.545	×
Constante / Constant	×××		

	Automatique/Automatic/オートマチック		
	nombre de dents / number of teeth / 歯数	rapport / ratio / 比	synchro
1			
2			
3			
4			
5			
AR/R / リバース			

1	
2	
AR/R / リバース	

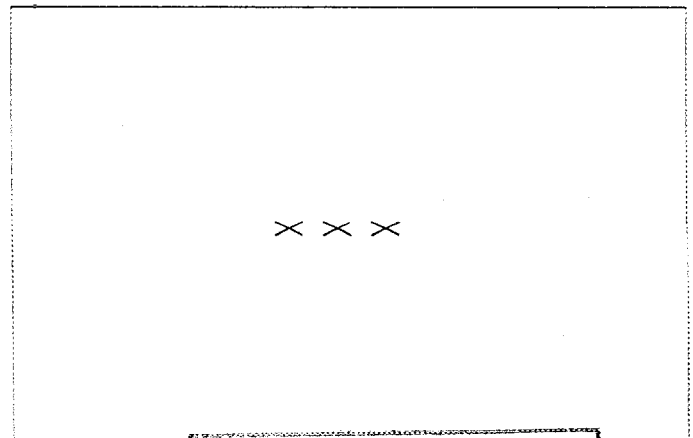
f) Grille de vitesses / change gate / シフトパターン



g) Type de lubrification / Type of lubrication / 潤滑形式

SPLASHING

S) Carter de boîte de vitesses et cloche d'embrayage / Gearbox casing and clutch bell housing / ギアボックスケース とクラッチハウジング



MANUAL

FEDERATION INTERNATIONALE
 DE L'AUTOMOBILE
 8, Place de la Concorde, 8
 75008 PARIS

Marque / Make / 会社名: TOYOTA
 Modèle / Model / 型式: ST205

A-5521

JAF公認番号 JA-164

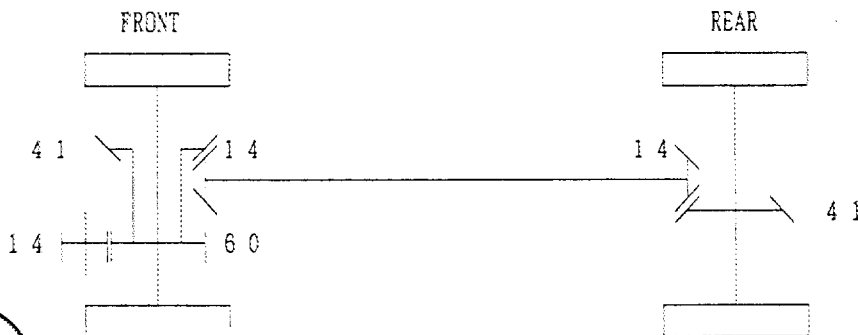
604. Boîte de transfert/différentiel central : a) Rapports / Transfer box/central differential : トランスファー/センターデフ :
 Ratios / 率比: 0.341
 b) Nombre de dents / Numbers of teeth / 歯数: 14/41
 c) Système de commande de boîte de transfert / Control system of transfer box / トランスファーの制御装置: MECHANICAL
 d) Type de différentiel central / Type of central differential / センターデフの形式: BEVEL DRIVE PINION

605. Coule final / Final drive / ファイナルドライブ
 a) Type de couple final / Type of final drive / ファイナルドライブの形式
 b) Rapport / Ratio / 率比
 c) Nombre de dents / Number of teeth / 歯数
 e) Type de lubrification / Type of lubrication / 潤滑形式

Avant / Front / 前	Arrière / Rear / 後
HELICAL GEAR	HYPOID GEAR
4.286	2.929
60/14	41/14
SPLASHING	SPLASHING

606. Arbres : a) Type des arbres longitudinaux / Type of longitudinal shafts / 縦(プロペラシャフト)のシャフトの形式: UNIVERSAL JOINT & CONSTANT VELOCITY JOINT
 b) Matériau des arbres longitudinaux / Material of longitudinal shafts / 縦(プロペラシャフト)のシャフトの材質: STEEL
 c) Type des demi-arbres transversaux / Type of transversal half-shafts / フライアシャフトの形式: CONSTANT VELOCITY JOINT
 d) Matériau des demi-arbres transversaux / Material of transversal half-shafts / フライアシャフトの材質: STEEL

XII) CHAÎNE CINÉMATIQUE (4 roues motrices) / KINEMATIC TRAIN (4 wheel drive) / 駆動系の図解(4輪駆動)



FEDERATION INTERNATIONALE
 DE L'AUTOMOBILE
 8, Place de la Concorde, 8
 75008 PARIS

Marque / Make / 会社名 TOYOTA Modèle / Model / 型式 ST205

FISA Homologation No

A-5521

JAF公認番号 JA-164

7. SUSPENSION / SUSPENSION / サスペンション

701. Généralités

General
全般

	Avant / Front / 前	Arrière / Rear / 後												
a) Type de suspension Type of suspension サスペンション形式	INDEPENDENT / MACPHERSON													
702. Ressorts hélicoïdaux Helicoidal springs コイルスプリング	<table border="1"> <tr><td>oui</td><td>non</td></tr> <tr><td>yes</td><td>no</td></tr> <tr><td>有</td><td>無</td></tr> </table>	oui	non	yes	no	有	無	<table border="1"> <tr><td>oui</td><td>non</td></tr> <tr><td>yes</td><td>no</td></tr> <tr><td>有</td><td>無</td></tr> </table>	oui	non	yes	no	有	無
oui	non													
yes	no													
有	無													
oui	non													
yes	no													
有	無													
703. Ressorts à lames Leaf springs リーフスプリング	<table border="1"> <tr><td>oui</td><td>non</td></tr> <tr><td>yes</td><td>no</td></tr> <tr><td>有</td><td>無</td></tr> </table>	oui	non	yes	no	有	無	<table border="1"> <tr><td>oui</td><td>non</td></tr> <tr><td>yes</td><td>no</td></tr> <tr><td>有</td><td>無</td></tr> </table>	oui	non	yes	no	有	無
oui	non													
yes	no													
有	無													
oui	non													
yes	no													
有	無													
704. Barres de torsion Torsion bars トーションバースプリング	<table border="1"> <tr><td>oui</td><td>non</td></tr> <tr><td>yes</td><td>no</td></tr> <tr><td>有</td><td>無</td></tr> </table>	oui	non	yes	no	有	無	<table border="1"> <tr><td>oui</td><td>non</td></tr> <tr><td>yes</td><td>no</td></tr> <tr><td>有</td><td>無</td></tr> </table>	oui	non	yes	no	有	無
oui	non													
yes	no													
有	無													
oui	non													
yes	no													
有	無													

705. Autre type de suspension :
Other type of suspension :
他形式のサスペンション :

Voir description sur fiche additionnelle
See description on additional form
追加資料の記述を参照

FEDERATION INTERNATIONALE
DE L'AUTOMOBILE
8, Place de la Concorde, 8
75008 PARIS

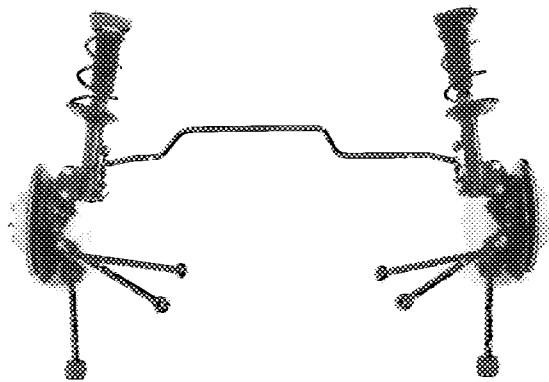
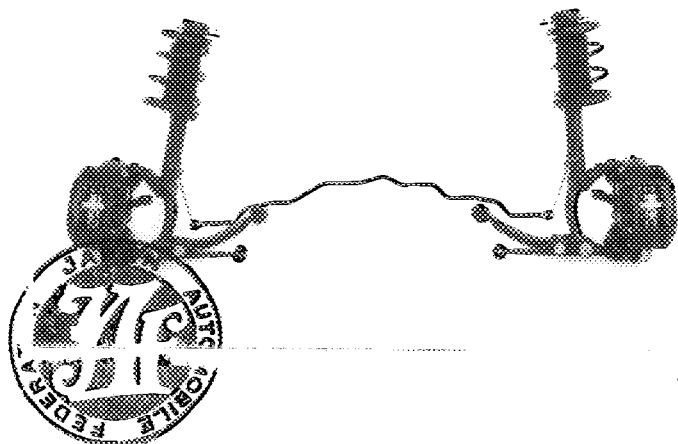
707. Amortisseurs :

Shock absorbers :
ショックアブソーバー :

	Avant / Front / 前	Arrière / Rear / 後
a) Nombre par roue Number per wheel 1ホイール当たりの数	1	1
b) Type Type 形式	TELESCOPIC	TELESCOPIC
c) Principe de fonctionnement Principle of operation 作動の原理	HYDRAULIC	HYDRAULIC

T) Train avant complet déposé
Complete dismantled front axle
取り外したフロントアキス一式

U) Train arrière complet déposé
Complete dismantled rear axle
取り外したリアアキス一式



Marque / Make / 会社名 TOYOTA Modéle / Model / 型式 ST205



JAF公認番号 JA-164

8. TRAIN ROULANT / RUNNING GEAR / 走行装置

801. Roues :

	Avant / Front / 前	Arrière / Rear / 後
Wheels : ホイール :		
a) Diamétre Diameter 径	<u>16</u> " / <u>406</u> mm	<u>16</u> " / <u>406</u> mm

803. Freins :

a) Système de freinage / Brakes : ブレキ : Braking system ブレキ方式 DOUBLE . HYDRAULIC

b) Nombre de maître-cylindres / Number of master cylinders / マスターシリンダーの数 TANDEM
 b1) Alésages / Bores / 径 23.8 mm / 23.8 mm

c) Servo-frein / Servo-brakes / サーボシステム

oui / yes / 有	non- / no- / 無
---------------	----------------

c1) Marque et type / Make and type / 会社名と形式
MAKE : AISIN OR JKC
TYPE : VACUUM

d) Régulateur de freinage / Braking regulator / ブレキレギュレーター

oui / yes / 有	non- / no- / 無
---------------	----------------

d1) Emplacement / Location / 位置
DASHBOARD IN ENGINE COMPARTMENT

e) Nombre de cylindres par roue / Number of cylinders per wheel / ホイール当たりのシリンダーの数

e1) Alésage / Bore / 径

f) Freins à tambours : / Drum brakes : フラムブレキ :

f1) Diamétre interieur / Internal diameter / 内径

f2) Nombre de garnitures par roue / Number of linings per wheel / ホイール当たりのシユ-の数

f3) Longueur développée des garnitures / Developed length of linings / シユ-の長さ

f4) Largeur des garnitures / Width of the linings / シユ-の幅

g) Freins à disques : / Disc brakes : ディスクブレキ :

g1) Nombre de plaquettes par roue / Number of pads per wheel / ホイール当たりのパッドの数

g2) Nombre d'étriers par roue / Number of calipers per wheel / ホイール当たりのキャリパーの数

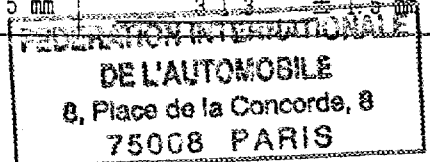
g3) Matériau des étriers / Caliper material / キャリパーの材質

g4) Epaisseur du disque neuf / Thickness of new disc / 新品ディスクの厚さ

g5) Diamétre extérieur du disque / External diameter of the disc / ディスクの外径

g6) Diamétre extérieur de frottement des plaquettes / External diameter of pads' rubbing / パッド摩擦面の外径

Avant / Front / 前	Arrière / Rear / 後
<u>4</u>	<u>2</u>
<u>40.5</u> mm	<u>38.2</u> mm
<u>xxx</u> ± 1.5 mm	<u>xxx</u> ± 1.5 mm
<u>xxx</u>	<u>xxx</u>
<u>xxx</u> ± 1.5 mm	<u>xxx</u> ± 1.5 mm
<u>xxx</u> ± 1 mm	<u>xxx</u> ± 1 mm
<u>2</u>	<u>2</u>
<u>1</u>	<u>1</u>
<u>ALUMINUM ALLOY</u>	<u>ALUMINUM ALLOY</u>
<u>32.0</u> ± 1 mm	<u>16.0</u> ± 1 mm
<u>315</u> ± 1.5 mm	<u>315</u> ± 1.5 mm
<u>311</u> ± 1.5 mm	<u>313</u> ± 1.5 mm



Marque
Make
会社名 TOYOTA

Modèle
Model
型式 ST205

A - 5521

JAF公認番号 JA-164

- g7) Diamètre intérieur de frottement des plaquettes
Internal diameter of pads' rubbing surface
パッド摩擦面の内径
- g8) Longueur hors-tout des plaquettes
Overall length of the pads
パッドの全長
- g9) Disques ventilés
Ventilated discs
ベンチレーテッドディスク

Avant / Front / 前		Arrière / Rear / 後	
192 ± 1.5 mm		215 ± 1.5 mm	
117 ± 1.5 mm		80 ± 1.5 mm	
oui yes 有	non no 無	oui yes 有	non no 無

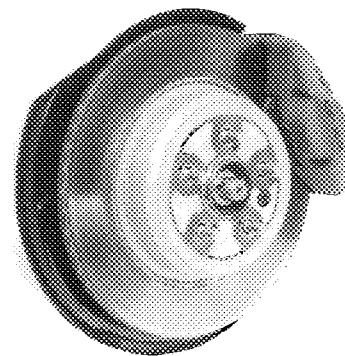
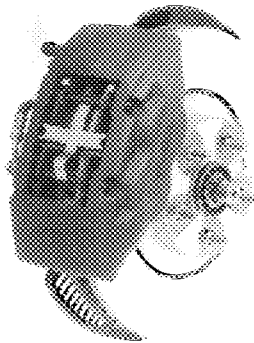
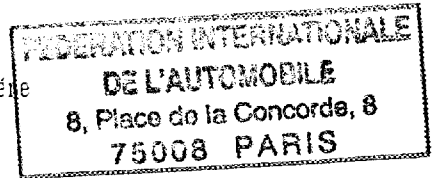
- h) Frein de stationnement :
Parking brake :
パーキングブレーキ :
- h1) Système de commande
Control system
作動方式
- h2) Emplacement de commande
Location of lever
レバーの位置 CENTRAL TUNNEL BETWEEN SEATS

CABLE

h3) Effet sur roues On which wheels 作動ホイール	Avant Front 有	Arrière Rear 後
--	--------------------------------	----------------------

- V) Frein avant
Front brake
フロントブレーキ

- W) Frein arrière
Rear brake
リアブレーキ



- 804. Direction :
Steering :
ステアリング :
- a) Type
Type
形式
- b) Servo-assistance
Power assisted
パワーステアリング

Avant / Front / 前		Arrière / Rear / 後	
RACK & PINION		×××	
oui yes 有	non no 無	oui yes 有	non no 無
HYDRAULIC		×××	



Marque / Make / 会社名 TOYOTA Modèle / Model / 型式 ST205

FISA Homologation No

A-5521

JAF公認番号 JA-164

9. CARROSSERIE / BODYWORK / 車体

901. Intérieur : a) Ventilation
Interior : Ventilation
室内 : 換気

oui	non
yes	no
有	無

b) Chauffage
Heating
ヒーター

oui	non
yes	no
有	無

f) Toit ouvrant optionnel
Optional sun roof
オプションサンルーフ

oui	non
yes	no
有	無

f1) Type
Type
形式 SLIDE & LIFT

f2) Système de commande
Control system
制御方式 ELECTRICAL

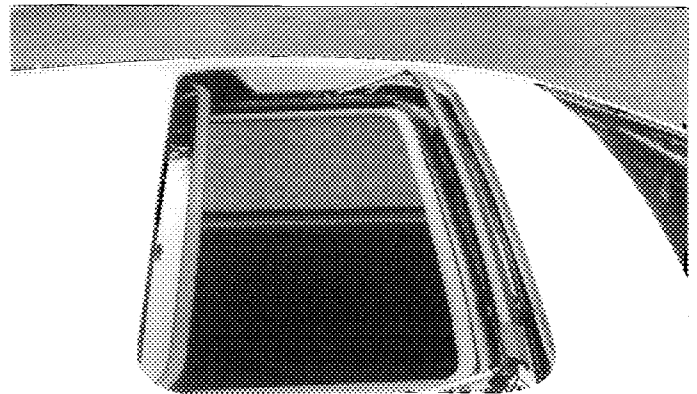
g) Système d'ouverture des vitres latérales
Opening system for side windows
サイドウィンドウ開閉方式

Avant / Front / 前	Arrière / Rear / 後
<u>ELECTRICAL</u>	<u>×××</u>

X) Tableau de bord
Dashboard
ダッシュボード



Y) Toit ouvrant
Sunroof
サンルーフ



FEDERATION INTERNATIONALE
DE L'AUTOMOBILE
8, Place de la Concorde, 8
75008 PARIS

Marque
Make
会社名 TOYOTA

Modèle
Model
型式 ST205

A-5521

JAF公認番号 JA-164

902. Extérieur : Exterior : 室外 :
 a) Nombre de portes / Number of doors / 戸の数 2
 b) Hayon / Tailgate / テールゲート

cui	non-
yes	no
有	無

c) Matériau des portières / Door material / 戸の材質

Avant / Front / 前	Arrière / Rear / 後
<u>STEEL</u>	<u>×××</u>

d) Matériau du capot avant / Front bonnet material / フロントボンネットの材質

ALUMINUM

e) Matériau du capot arrière / hayon / Rear bonnet / tailgate material / リアボンネット / テールゲートの材質

STEEL

f) Matériau de la carrosserie / Bodywork material / 車体の材質

STEEL

h) Matériau de lunette arrière / Rear window material / リアウィンドウの材質

SAFETY GLASS

i) Matériau des glaces de custode / Rear quarter window material / リアクォーターウィンドウの材質

k) Matériau des vitres latérales / Side window material / サイドウィンドウの材質

SAFETY GLASS

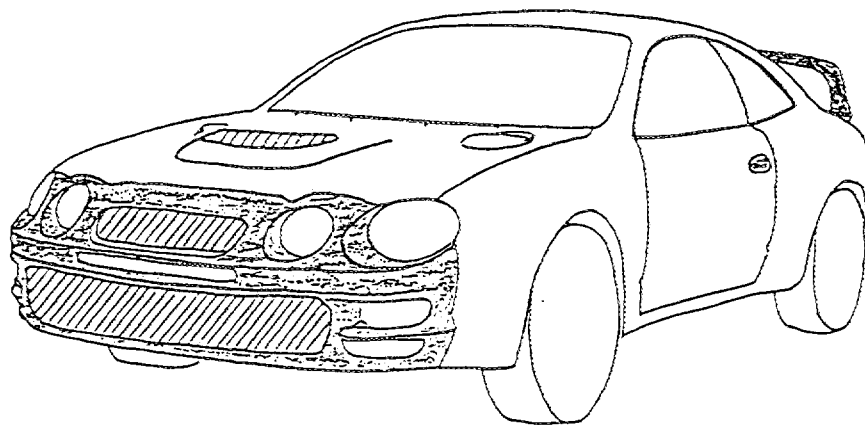
SAFETY GLASS

l) Matériau du pare-choc / Material of bumper / バムの材質

URETHANE

URETHANE

XIII) PARTIES DE CARROSSERIE SYNTHETIQUES / SYNTHETIC PARTS OF THE BODY / 車両外観でプラスチックや合成樹脂等部品の類別



Marque
Make
会社名 TOYOTA

Modèle
Model
型式 ST205

FISA Homologation No

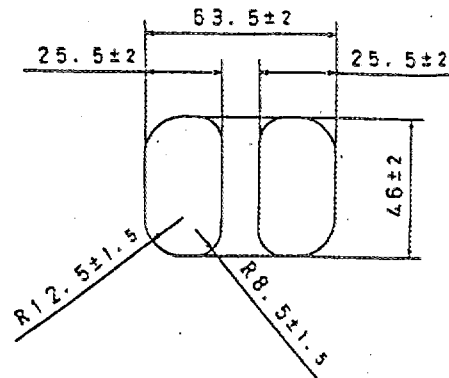
A-5521

JAF公認番号

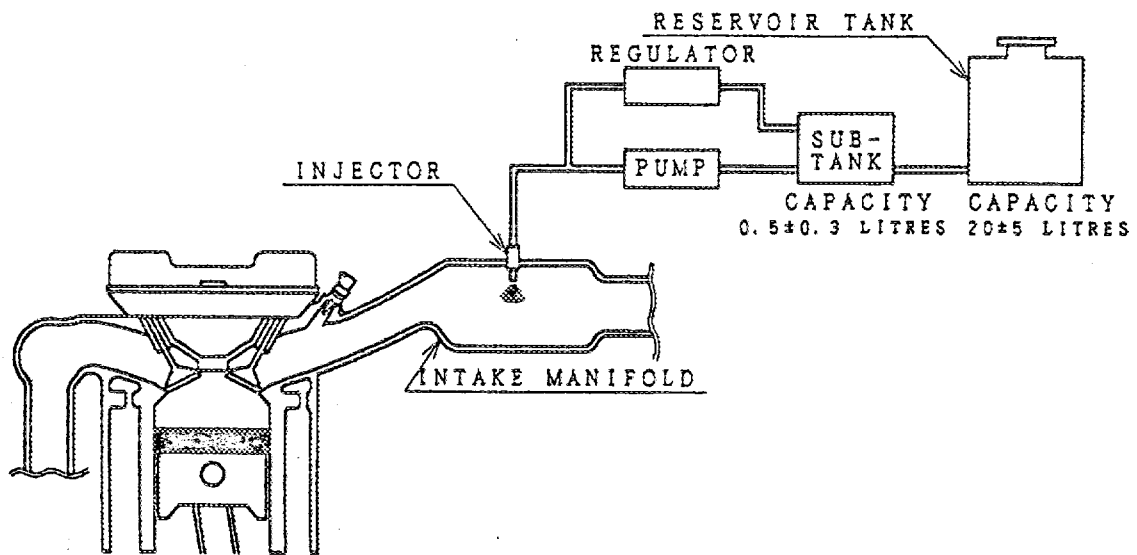
JA-164

INFORMATIONS COMPLEMENTAIRES / COMPLEMENTARY INFORMATION / 補足項目

[1] 328. Dimensions intérieures de sortie collecteur/Internal dimensions of manifold exit/排気マニホールド出口内側寸法



[2] Water injection system





FEDERATION INTERNATIONALE
DU SPORT AUTOMOBILE

Homologation No

A-5521



JAPAN AUTOMOBILE FEDERATION
社団法人 日本自動車連盟

Extension No.

Group

Group ~~A~~/~~B~~/~~T-1~~

グループ

JAF公認番号

JA-164

CERTIFICAT DE DIMENSIONS INTERIEURES

CERTIFICATE FOR INTERIOR DIMENSIONS

室内寸法の証明書

Véhicule: Constructeur

Modèle et type

Vehicle: Manufactureur

Model and type

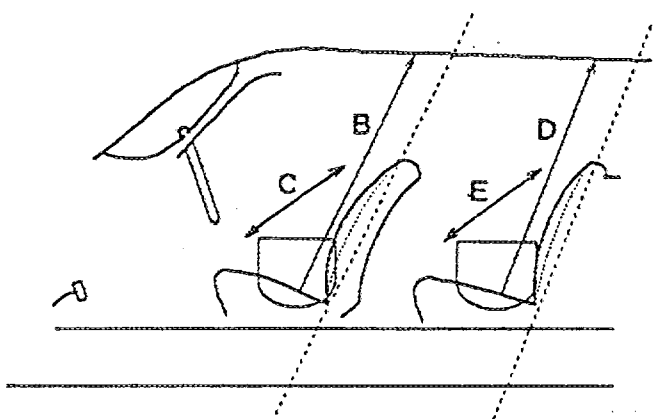
車両:会社名 TOYOTA MOTOR CORPORATION

モデルと形式 TOYOTA CELICA GT-FOUR

Dimensions intérieures comme définies par le Règlement d'Homologation.

Interior dimensions as defined by the Homologation Regulations.

車両公認規則で定義された室内寸法



B (Hauteur sur sièges avant)
(Height above front seats)
(前座席上部の高さ)

960 mm

C (Largeur aux sièges avant)
(Width at front seats)
(前座席の巾)

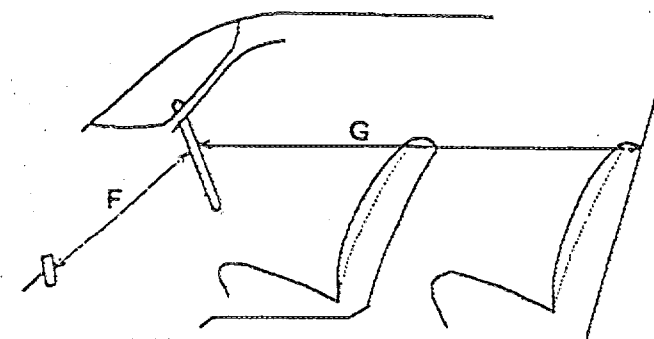
1310 mm

D (Hauteur sur sièges arrière)
(Height above rear seats)
(後座席上部の高さ)

935 mm

E (Largeur aux sièges arrière)
(Width at rear seats)
(後座席の巾)

1235 mm



F (Volant-Pédale de frein)
(Steering wheel - brake pedal)
(ステアリングホイール - ブレーキペダル)

585 mm

G (Volant-paroi de séparation arrière)
(Steering wheel - rear bulkhead)
(ステアリングホイール - 後部バルクヘッド)

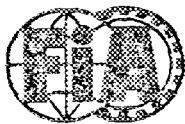
1525 mm

H = F + G =

2110 mm



FEDERATION INTERNATIONALE
DE L'AUTOMOBILE
8, Place de la Concorde, 8
75008 PARIS



FEDERATION INTERNATIONALE
DU SPORT AUTOMOBILE
JAPAN AUTOMOBILE FEDERATION
社団法人 日本自動車連盟

FISA Homologation No

A-5524

Groupe
Group A / ~~B~~ / ~~TT~~
グループ

JAF公認番号 JA-164
JAF公認グループ
JAF発効年月日 1994年 2月 28日

FICHE D'HOMOLOGATION ADDITIONNELLE POUR MOTEURS SURALIMENTS PAR TURBOCOMPRESSEUR(S)
ADDITIONAL HOMOLOGATION FORM FOR TURBO CHARGED ENGINES
ターボチャージャー付きエンジンの追加公認書式

Véhicule: Constructeur Modéle et type
Vehicle: Manufactureur Model and type
車両: 製造会社 TOYOTA MOTOR CORPORATION 形式とモデル TOYOTA CELICA GT-FOUR

Homologation valable à partir du
Homologation valid as from
FISA発効年月日 01 MAI 1994

334. Suralimentation a) Marque et type du turbocompresseur
Turbocharging Make and type of the turbocharger
ターボチャージャー ターボチャージャーの形式と会社名 MAKE=TOYOTA TYPE=CT20B

b) Carter de turbine:
Turbine housing:
タービンハウジング:

b1) Nombre d'entrées des gaz d'échappement
Number of exhaust gas entries
排気取り入れ口の数 2

b2) Matériau
Material
材質 CAST IRON

c) Roue de turbine:
Turbine wheel:
タービンホイール:

c1) Matériau
Material
材質 CERAMIC

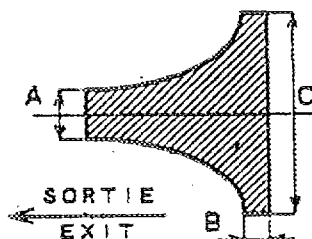
c2) Nombre d'aubes
Number of b
ブレードの数 10
c3) Hauteur(s) des aubes
Height(s) of blades
ブレードの高さ 20.7 ±0.5mm

c4) Cotes A, B, C, selon le schéma suivant
Dimensions A, B, C, according to the flowing sketch
下記図のABCの寸法

A = 50.0 ±0.4mm

B = 11.0 ±0.5mm

C = 59.7 ±0.3mm



c5) Aubes variables
Variable blades

-oui non
-yes no
-有 無

FEDERATION INTERNATIONALE
DE L'AUTOMOBILE
8, Place de la Concorde, 8
75008 PARIS

d) Carter de compression:
Impeller housing:

d1) Nombre d'entrées d'air(mélange)
Number of air entries(gas)
空気取り入れ口の数 1

d2) Matériau
Material
材質 ALUMINIUM ALLOY



Marque
Make
会社名 TOYOTA

Modèle
Model
型式 ST205

A-5521

JAF公認番号 JA-164

e) Roue de compression:
Impeller wheel:
インペラホイール:

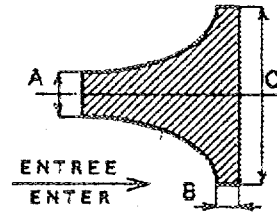
e1) Matériau
Material
材質 ALUMINIUM

e2) Nombre d'aubes
Number of blades
ブレードの数 10

e3) Hauteur(s) des aubes
Height(s) of blades
ブレードの高さ 23.1 / 14.1 ±0.5mm

e4) Cotes A, B, C, selon le schéma suivant
Dimensions A, B, C, according to the following sketch
下記図のA, B, Cの寸法

A = 48.3 ±0.4mm
B = 5.8 ±0.5mm
C = 68.3 ±0.4mm



e5) Aubes variables
Variable blades

<input type="checkbox"/> oui	<input type="checkbox"/> non
<input type="checkbox"/> yes	<input type="checkbox"/> no
<input type="checkbox"/> 有	<input type="checkbox"/> 無

f) Régulation de la pression:
Pressure regulation:
圧力調整:

f1) Type de régulation de la pression:
Type of pressure adjustment:
圧力調整の形式

by-pass bypass バイパス soupape de décharge relief valve リリーフバルブ autre cas other case その他

f2) Type de la soupape
Type of the valve
バルブの形式 SWING VALVE

g) Système d'échappement:
Exhaust system:
排気方式:

g) Dimensions intérieures de(s) éventuel(s) tuyau(x)
d'échappement entre collecteur d'échappement et
tubocompresseur
Internal dimensions of the possible exhaust pipe(s)
between exhaust manifold and turbocharger
エキゾーストマニホールドとターボの間のエキゾーストパイプの内寸法 ××× ±2mm

h) Refroidissement de l'admission:
Cooling of intake air:
吸気冷却

hi)

<input type="checkbox"/> oui	<input type="checkbox"/> non
<input type="checkbox"/> yes	<input type="checkbox"/> no
<input type="checkbox"/> 有	<input type="checkbox"/> 無

h2) Système
System
方式 air/air air/air 空気/空気

air/eau air/water 空気/水

simple-passe single-flow 単流

double-passe double-flow 複流

h3) Diamètre de l'entrée d'air
Air inlet diameter
吸気口径 54 ±2 mm

Capacité en eau
Water capacity
水の容量 2.5 ±0.5 ℓ

Diamètre de la sortie d'air
Outlet diameter
排気口径 70 ±2 mm



FEDERATION INTERNATIONALE
DE L'AUTOMOBILE
8, Place de la Concorde, 8
75008 PARIS

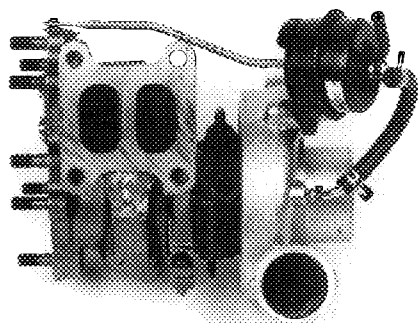
Marque
Make
会社名 TOYOTA

Modèle
Model
型式 ST205

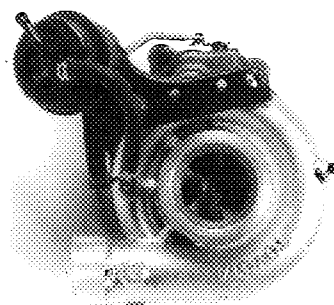
A-5521

JAF公認番号 JA-164

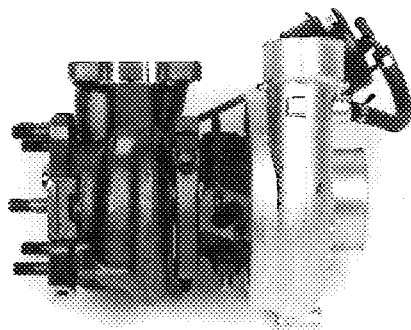
k) Vue de dessus du turbocompresseur
Plan view of turbocharger
ターボチャージャーの上面視



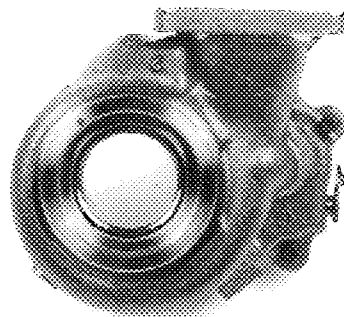
L) Vue de face du turbocompresseur
Front view of turbocharger
ターボチャージャーの前面視



M) Vue côté du turbocompresseur
Side view of turbocharger
ターボチャージャーの側面視

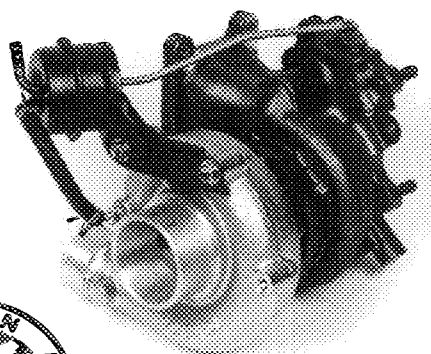


N) Carter de turbine du turbocompresseur
Turbine housing of turbocharger
ターボチャージャーのタービンハウジング

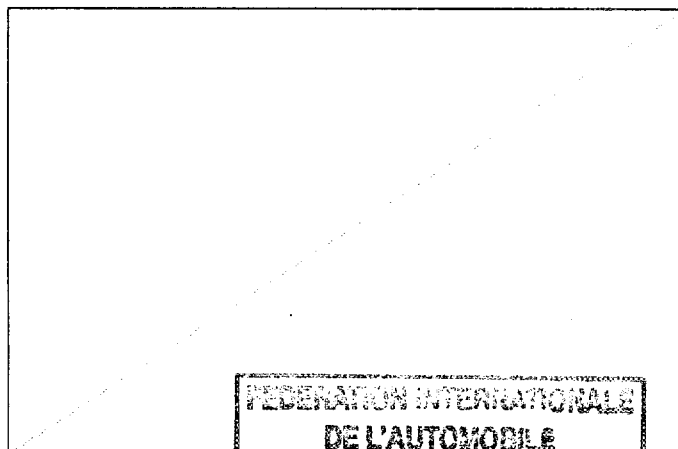


O) Soupape et montage du by-pass du turbocompresseur
Valve and by-pass installation of turbocharger

バルブとバイパスのターボチャージャーへの取付位置



P) Système d'échappement entre collecteur et turbocompresseur
Exhaust system between manifold and turbocharger
ターボコンプレッサとマニホールド間の排気方式



FEDERATION INTERNATIONALE
DE L'AUTOMOBILE
8, Place de la Concorde, 8
75008 PARIS

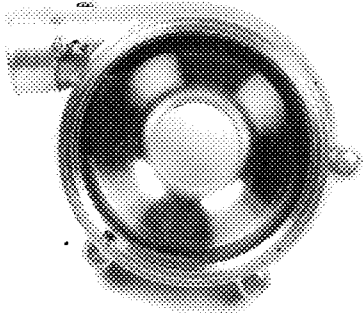
Marque
Make
会社名 TOYOTA

Modèle
Model
型式 ST205

A-5521

JAF公認番号 JA-164

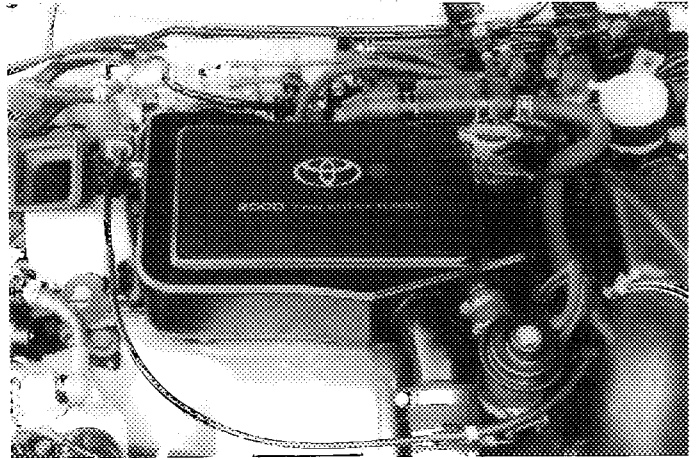
Q) Carter de compresseur du turbocompresseur
Compressor housing of turbocharger
ターボチャージャーのコンプレッサハウジング



R) Echangeur intermédiaire déposé
Intercooler dismantled
取り外したインタークーラー



Z) Echangeur intermédiaire monté
Intercooler mounted
取り付けしたインタークーラー



FEDERATION INTERNATIONALE
DE L'AUTOMOBILE
8, Place de la Concorde, 8
75008 PARIS

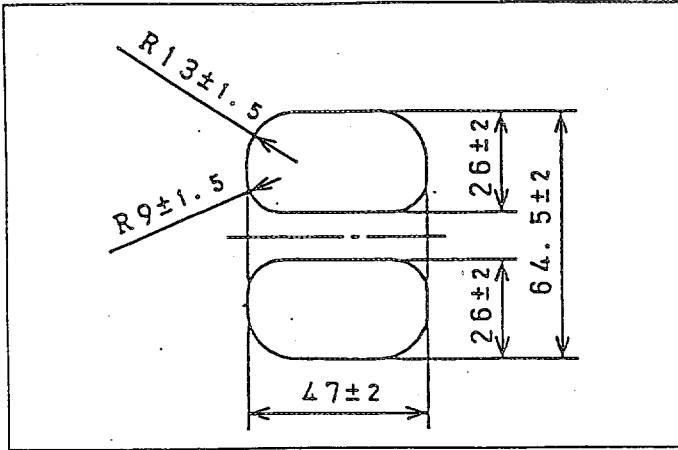
Marque
Make
会社名 TOYOTA

Modèle
Model
型式 ST205

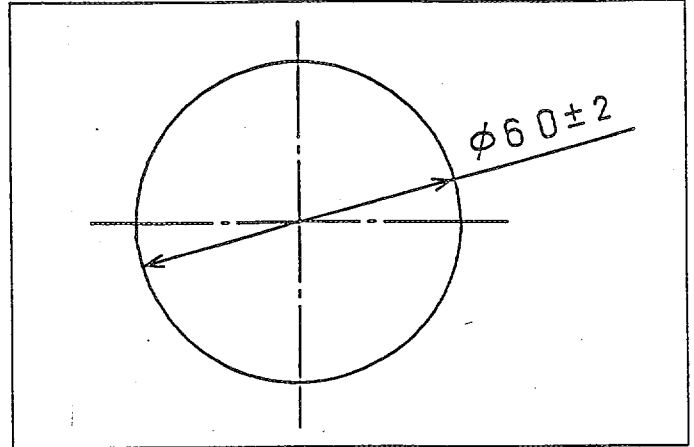
A-5521

JAF公認番号 JA-164

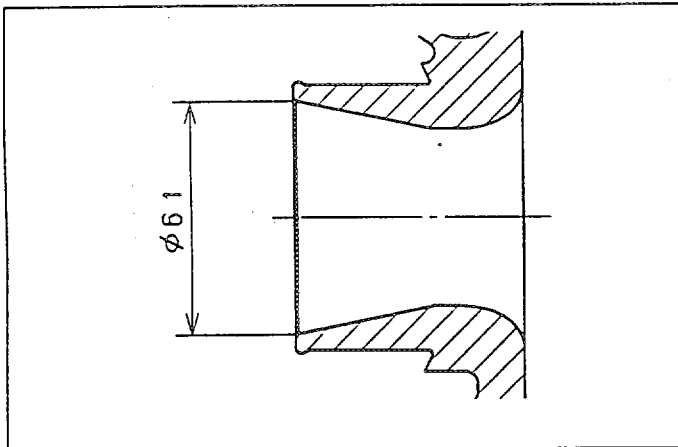
V) Entrée des gaz d'échappement dans turbine de compresseur
Exhaust gas inlet to the compressor turbine
ターボチャージャーコンプレッサの排気入口図



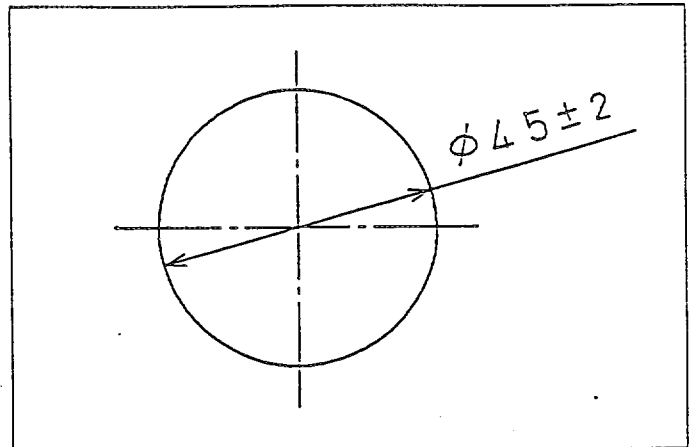
VI) Sortie des gaz d'échappement de turbine de compresseur
Exhaust gas outlet from the compressor turbine
ターボチャージャーコンプレッサの排気出口図



VII) Entrée d'air (mélange) dans carter de compresseur
Air (gas) inlet to the compressor housing
コンプレッサハウジングの入口図



VIII) Sortie d'air (mélange) du carter de compresseur
Air (gas) outlet from the compressor housing
コンプレッサハウジングの出口図



Marque
Make
会社名

TOYOTA

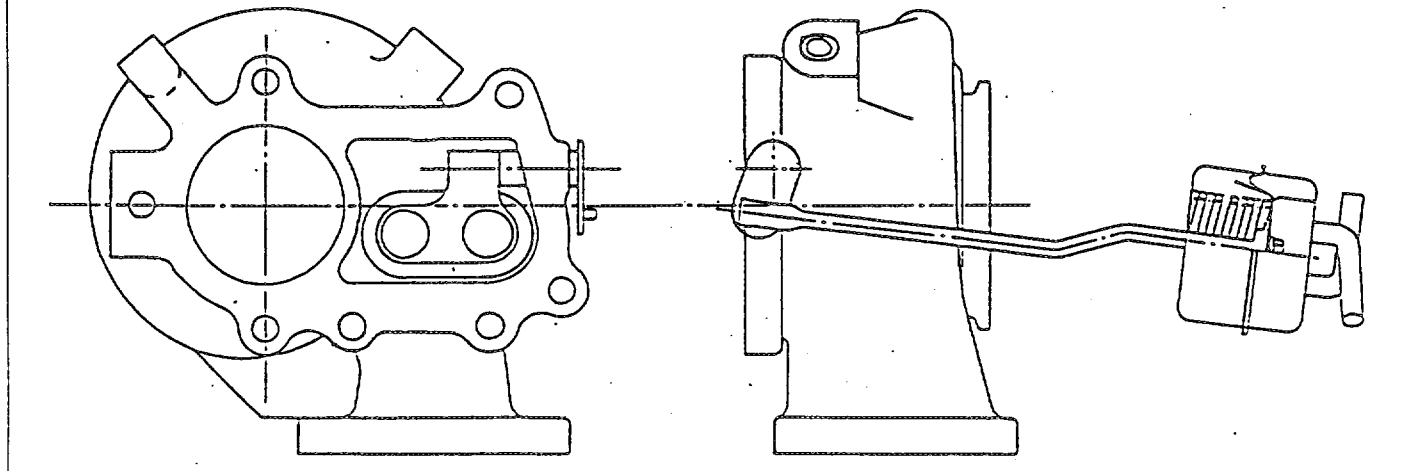
Modèle
Model
型式

ST205

A-5521

JAF公認番号 JA-164

IX) Dispositif réglant la pression de suralimentation
Device regulating the turbocharging pressure
過給圧力の調整装置図



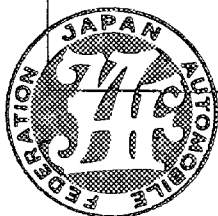
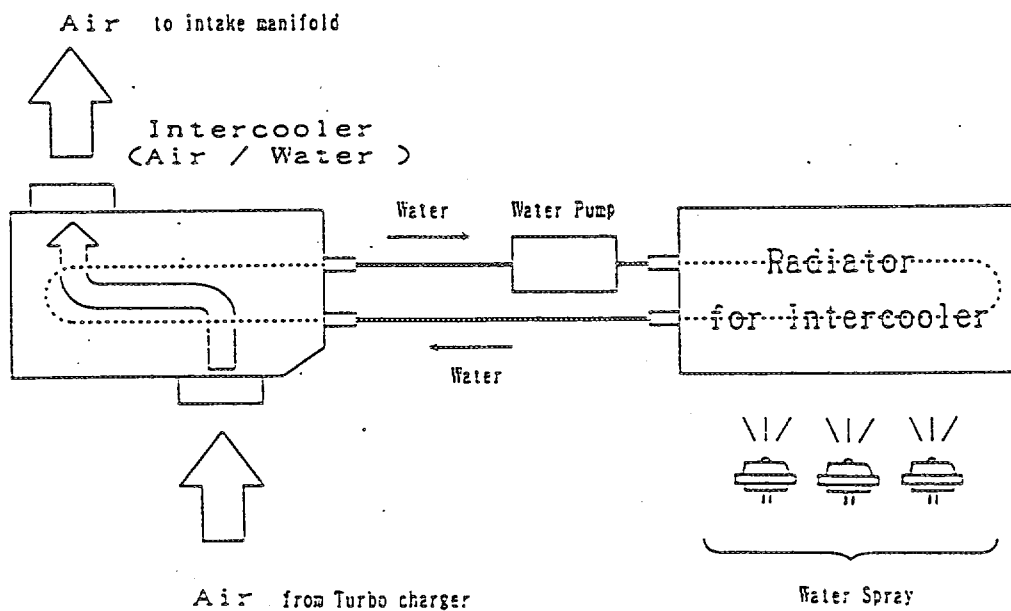
Pression standard
Standard pressure 0.8 ± 0.15 bar
標準過給圧力

Procédure de contrôle de la pression
Procedure for checking the pressure
過給圧力の検査手順

+2

PRESSURE ON THE ACTUATOR WHEN THE WASTEGATE VALVE CONTROL ROD MOVES (DISPLACEMENT - 0 mm)

XV) Système de refroidissement de l'intercooler
Intercooler cooling system
インタークーラの冷却方式図



FEDERATION INTERNATIONALE
DE L'AUTOMOBILE
8, Place de la Concorde, 8
75008 PARIS

Marque
Make
会社名 TOYOTA

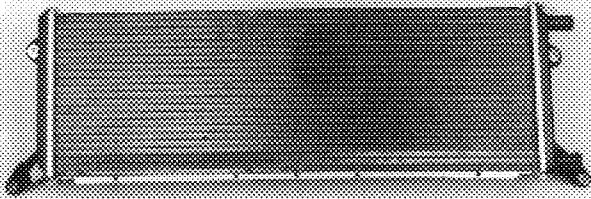
Modèle
Model
型式 ST205

A-5521

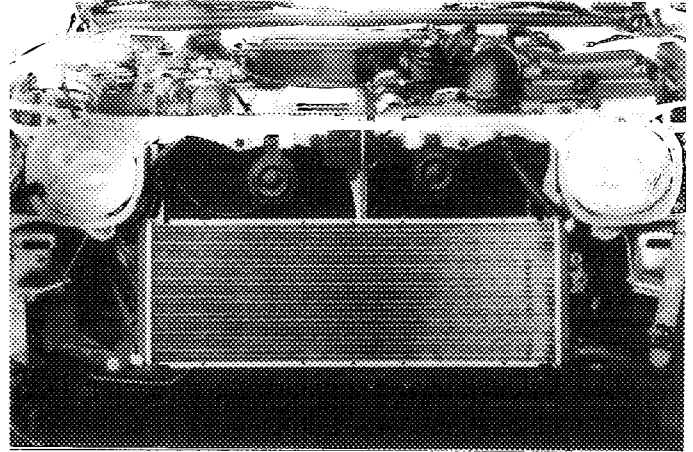
JAF公認番号 JA-164

PHOTOS/写真

RADIATOR OF INTERCOOLER

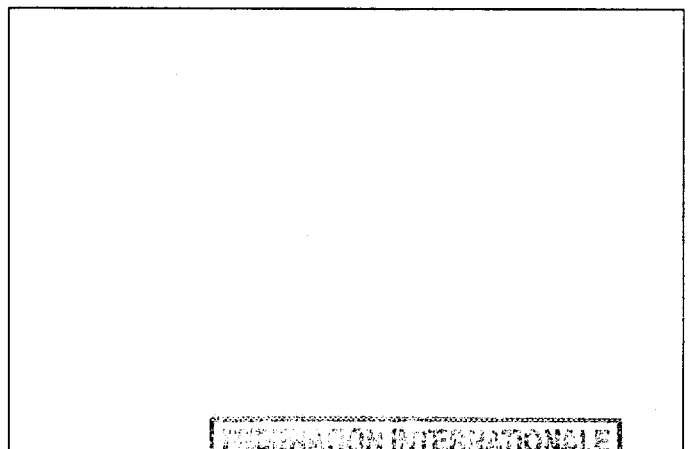
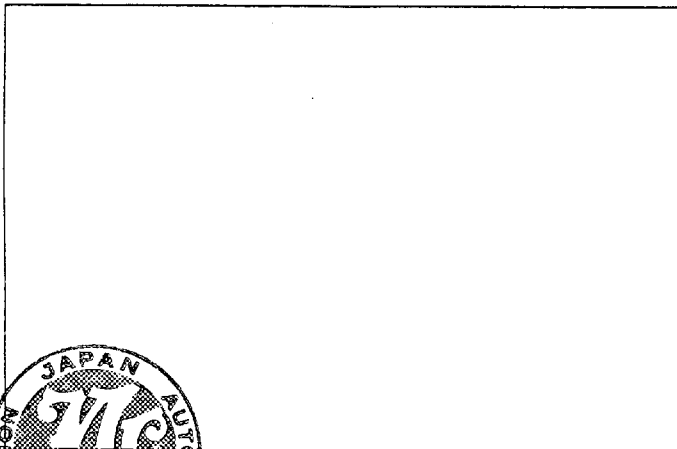
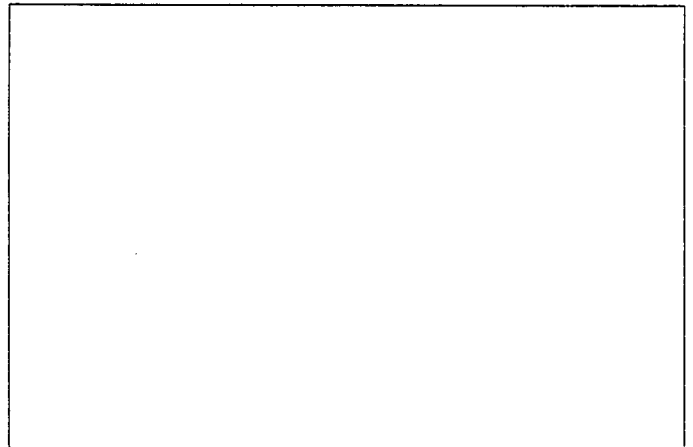
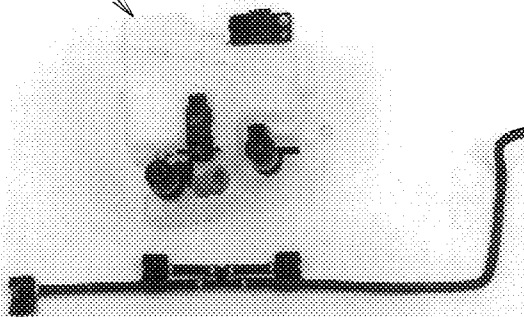


RADIATOR OF INTERCOOLER MOUNTED

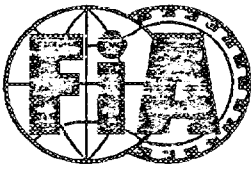


WATER SPRAY DEVICE

CAPACITY $6.5 \pm 0.5 \ell$



FEDERATION INTERNATIONALE
DE L'AUTOMOBILE
8, Place de la Concorde, 8
75008 PARIS



FEDERATION INTERNATIONALE
DU SPORT AUTOMOBILE

Homologation No

A-5521

Extension No

Groupe
Group A/B/N/T1

01/01VO

JAF公認番号 JA-164VO-1/1
発効年月日 1994年2月28日

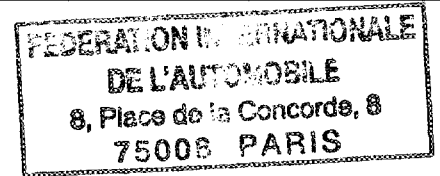
FICHE D'EXTENSION D'HOMOLOGATION
FORM OF HOMOLOGATION EXTENTION

- ES Evolution sportive du type / Sporting evolution of the type VO Variante option / Option variant
- ET Evolution normale du type / Normal evolution of the type ER Erratum / Erratum
- VF Variante de fourniture / Supply variant

Véhicule: Constructeur TOYOTA MOTOR CORPORATION Modèle et type TOYOTA CELICA GT-FOUR (ST205)
Vehicle: Manufacturer TOYOTA MOTOR CORPORATION Model and type TOYOTA CELICA GT-FOUR (ST205)

Homologation valable à partir du 01 MAI 1994
Homologation valid as from 01 MAI 1994

Page ou ext. Page or ext.	Article Article	Description Description																																																																					
12	603 Photo 1	<p><u>POWER TRAIN:</u></p> <p><u>GEARBOX:</u></p> <p>b) Make: X-Trac e) Ratios</p> <table border="1"> <thead> <tr> <th rowspan="2"></th> <th colspan="3">Manual</th> <th colspan="3">Additional Gearbox</th> </tr> <tr> <th>ratio</th> <th>teeth number</th> <th>synchro</th> <th>ratio</th> <th>teeth number</th> <th>synchro</th> </tr> </thead> <tbody> <tr> <td>1</td> <td>3.167</td> <td>38/12</td> <td></td> <td>3.417</td> <td>41/12</td> <td></td> </tr> <tr> <td>2</td> <td>2.400</td> <td>36/15</td> <td></td> <td>2.571</td> <td>36/14</td> <td></td> </tr> <tr> <td>3</td> <td>1.941</td> <td>33/17</td> <td></td> <td>2.000</td> <td>32/16</td> <td></td> </tr> <tr> <td>4</td> <td>1.650</td> <td>33/20</td> <td></td> <td>1.650</td> <td>33/20</td> <td></td> </tr> <tr> <td>5</td> <td>1.400</td> <td>28/20</td> <td></td> <td>1.375</td> <td>33/24</td> <td></td> </tr> <tr> <td>6</td> <td>1.217</td> <td>28/23</td> <td></td> <td>1.192</td> <td>31/26</td> <td></td> </tr> <tr> <td>R</td> <td>3.083</td> <td>14/12 × 37/14</td> <td></td> <td>3.083</td> <td>14/12 × 37/14</td> <td></td> </tr> <tr> <td>con- stant</td> <td>××××</td> <td>×××××</td> <td></td> <td>××××</td> <td>×××××</td> <td></td> </tr> </tbody> </table>		Manual			Additional Gearbox			ratio	teeth number	synchro	ratio	teeth number	synchro	1	3.167	38/12		3.417	41/12		2	2.400	36/15		2.571	36/14		3	1.941	33/17		2.000	32/16		4	1.650	33/20		1.650	33/20		5	1.400	28/20		1.375	33/24		6	1.217	28/23		1.192	31/26		R	3.083	14/12 × 37/14		3.083	14/12 × 37/14		con- stant	××××	×××××		××××	×××××	
	Manual			Additional Gearbox																																																																			
	ratio	teeth number	synchro	ratio	teeth number	synchro																																																																	
1	3.167	38/12		3.417	41/12																																																																		
2	2.400	36/15		2.571	36/14																																																																		
3	1.941	33/17		2.000	32/16																																																																		
4	1.650	33/20		1.650	33/20																																																																		
5	1.400	28/20		1.375	33/24																																																																		
6	1.217	28/23		1.192	31/26																																																																		
R	3.083	14/12 × 37/14		3.083	14/12 × 37/14																																																																		
con- stant	××××	×××××		××××	×××××																																																																		



Marque
Make

TOYOTA

Modèle
Model

ST 2 0 5

Homologation No

A - 5 5 2 1

Extension No

0 1 / 0 1 V 0

JAF公認番号 JA-164 VO- 1/1

Page ou ext. Page or ext.	Article Article	Description Description
------------------------------	--------------------	----------------------------

f) Change gate

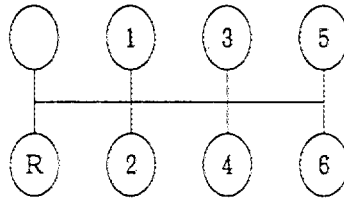
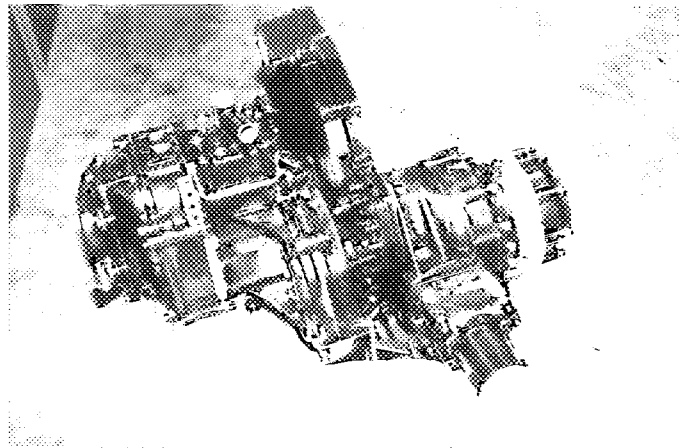


Photo 1 Gearbox





FEDERATION INTERNATIONALE
DE
L'AUTOMOBILE
社団法人 日本自動車連盟

FIA Homologation No

A-5521

Extension No

02/02VO

JAF公認番号 JA-i64VO- 2/2

発効年月日 1994年 5月31日

FORM OF EXTENSION TO THE OFFICIAL FIA HOMOLOGATION
F I A 公認追加書式

- E S Sporting evolution of the type / スポーツ進化
- E T Normal evolution of the type / 形式の正常進化
- V F Supply variant / 供給変型
- V O Option variant / オプション変型
- E R Erratum / 誤記訂正

Homologation valid as from
公認発行日

01 JUL 1994

in group
FIAグループ

A

Manufacturer
製造者 TOYOTA MOTOR CORPORATION

Model and type
型式と形式 TOYOTA CELICA GT-FOUR (ST205)

Page or ext. ページまたは補足	Art. 項目	Description 記述
14	605	<p><u>FINAL DRIVE :</u></p> <p>REINFORCED REAR DIFFERENTIAL HOUSING</p> <p>TYPE A PHOTO 1 TYPE B PHOTO 2 TYPE C PHOTO 3 TYPE D PHOTO 4</p>
	606	<p><u>SHAFTS :</u></p> <p>REINFORCED PROPELLER SHAFT IN STEEL PHOTO 5</p> <p>REINFORCED PROPELLER SHAFT IN TITANIUM PHOTO 6</p> <p>REINFORCED DRIVESHAFT: FRONT</p> <p>TYPE A PHOTO 7 TYPE B PHOTO 8</p> <p>REINFORCED DRIVESHAFT: REAR PHOTO 9</p> <p>REINFORCED GEAR CHANGE WITH LINKAGE</p> <p>TYPE A PHOTO 10 TYPE B PHOTO 11</p>



FEDERATION INTERNATIONALE
DE L'AUTOMOBILE
8, Place de la Concorde, 8
75008 PARIS

Make
会社名 TOYOTA

Model
型式 ST205

No Homcl. A-5521

No Ext. 02/02VO

JAF公認番号 JA-164VO- 2/2

Page or ext.
ページまたは補足

Art.
項目

Description
記述

14

605

FRONT :

A/TYPE OF FINAL DRIVE: SPUR GEAR

B/RATIO: 4.286 4.250 4.214 4.167 4.143
4.083 4.071 4.000 3.917 3.867
3.846 3.833 3.800 3.769 3.750
3.733 3.692 3.667 3.615 3.583
3.563 3.538 3.500 3.462 3.438
3.412 3.294 3.176 3.167 3.056
2.947 2.944 2.842 2.750 2.571

C/TEETH NUMBER:

60/14 51/12 59/14 50/12 58/14
49/12 57/14 48/12 47/12 58/15
50/13 46/12 57/15 49/13 45/12
56/15 48/13 44/12 47/13 43/12
57/16 46/13 56/16 45/13 55/16
58/17 56/17 54/17 57/18 55/18
56/19 53/18 54/19 55/20 54/21

D/TYPE OF DIFFERENTIAL LIMITATION: LSD

REAR :

A/TYPE OF FINAL DRIVE: HYPOID GEAR

B/RATIO: 3.909 3.889 2.917

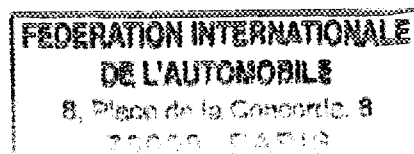
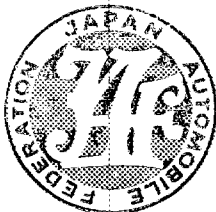
C/TEETH NUMBER: 43/11 35/9 35/12

D/TYPE OF DIFFERENTIAL LIMITATION: LSD

E/RATIO OF THE TRANSFER BOX:

RATIO: 0.256 0.257 0.343

TEETH NUMBER: 11/43 9/35 12/35



Make
会社名 TOYOTA

Model
型式 ST 2 0 5

No Homol. A-5521

No Ext. 02/02VO

J A F 公認番号 JA-164VO- 2/2

Page or ext. ページまたは補足	Art. 項目	Description 記述
1 5	7	<u>S U S P E N S I O N :</u>
		FRONT STABILIZER ASSEMBLY WITH ANCHORAGE POINTS MODIFIED
		TYPE A PHOTO 12 TYPE B PHOTO 13
		REAR STABILIZER ASSEMBLY WITH ANCHORAGE POINTS MODIFIED PHOTO 14
		SUSPENSION LIMITER:
		FRONT (TYPE A) PHOTO 15 (TYPE B) PHOTO 16
		SUSPENSION LIMITER:REAR PHOTO 17
		FRONT SUBFRAME WITH CHASSIS ANCHORAGE POINTS IN ACCORDANCE TO THE HOMOLOGATION REGULATIONS
		TYPE A PHOTO 18 TYPE B PHOTO 19
		FRONT REINFORCED TO MOUNTING PLATES PHOTO 20 TO 23
		FRONT REINFORCED LOWER ARMS
		TYPE A PHOTO 24 TYPE B PHOTO 25
		FRONT REINFORCED KNUCKLE
		TYPE A PHOTO 26 TYPE B PHOTO 27
		FRONT REINFORCED UPRIGHT
		TYPE A PHOTO 28 TYPE B PHOTO 29
		REAR REINFORCED UPRIGHT
		TYPE A PHOTO 30 TYPE B PHOTO 31
		REAR REINFORCED TOP MOUNTING PLATES PHOTO 32 TO 35



FEDERATION INTERNATIONALE
DE L'AUTOMOBILE
8, Place de la Concorde, 8
75008 PARIS

Make
会社名 TOYOTA

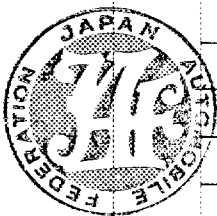
Model
型式 ST205

No Homol. A-5521

No Ext. 02/02VO

JAF公認番号 JA-164VO-2/2

Page or ext. ページまたは補足	Art. 項目	Description 記述
15	7	<p>REINFORCED REAR SUBFRAME WITH SUSPENSION ANCHORAGE POINTS IN ACCORDANCE TO HOMOLOGATION REGULATIONS</p> <p>TYPE A PHOTO 36 TYPE B PHOTO 37</p> <p>REINFORCED RADIUS ROD FOR REAR SUSPENSION</p> <p>TYPE A PHOTO 38 TYPE B PHOTO 39</p> <p>REINFORCED TIE RODS FOR REAR SUSPENSION PHOTO 40</p> <p>REINFORCED RADIUS ROD ANCHORAGE POINT RELOCATED WITHIN 20 mm IN ACCORDANCE TO THE HOMOLOGATION REGULATIONS</p> <p>TYPE A PHOTO 41 TYPE B PHOTO 42</p>
16	803	<p><u>BRAKES :</u></p> <p>BRAKE BELLS PHOTO 43</p> <p>BRAKE COOLING INTAKE DUCTS (PHOTO 58: SYMMETRIC) (CROSS SECTION LESS THAN 78.4 cm²) (THE MAXIMUM DIMENSION LESS THAN 25 cm) PHOTO 44 TO 45</p> <p>STONE SHIELD FOR DISC PHOTO 46</p> <p>TWIN BRAKE MASTER CYLINDER WITH BALANCE BAR PHOTO 47</p> <p>b) NUMBER OF MASTER CYLINDERS:2</p> <p>b1) BORE(mm) PHOTO 48 TO 50</p> <p>15.9 , 17.8 , 19.1 , 20.6 , 21.0 , 22.2 , 23.5 , 23.8 , 25.4</p> <p>THE BORES OF THE FRONT AND REAR MASTER CYLINDERS MAY BE MIXED.</p> <p>c) POWER ASSISTED BRAKES : NO</p> <p>d) BRAKING ADJUSTER : YES</p> <p>d1) LOCATION : IN THE COCKPIT</p> <p>PART NO.</p>



BORE	TYPE A	TYPE B	TYPE C
19.1mm	AM96302	AM96024	AM96028
20.6mm	AM96026	AM96027	AM96025
21.0mm	AM96306	AM96032	AM96033
15.9mm	AM96300	AM96020	AM96021
17.8mm	AM96301	AM96022	AM96023

BORE	TYPE A	TYPE B	TYPE C
22.2mm	AM96304	AM96034	AM96035
23.5mm	AM96036	AM96037	AM96038
23.8mm	AM96039	AM96040	AM96041
25.4mm	AM96305	AM96043	AM96044

FEDERATION INTERNATIONALE
DE L'AUTOMOBILE
8, Place de la Concorde, 8
75008 PARIS

Make
会社名 TOYOTA

Model
型式 ST205

No Homol. A-5521

No Ext. 02/02V0

J A F 公認番号 JA-164V0- 2/2

Page or ext.
ページまたは補足

Art.
項目

Description
記述

1 6

8 0 3

FRONT AND/OR REAR BRAKE CALIPER (LUG OR RADIAL MOUNTING)

e) NUMBER OF CYLINDERS PER WHEEL	4			
e1) BORE	41.3/ 44.5mm ±1 mm	36/40mm ±1 mm	38/44mm ±1 mm	
g1) NUMBER OF PADS PER WHEEL	2			
g2) NUMBER OF CALIPERS PER WHEEL	1			
g3) CALIPER MATERIAL	ALUMINIUM ALLOY			
g8) OVERALL LENGTH OF THE SHOES	131.8mm ± 1.5mm			
PHOTO NO.	5 1	5 2	5 3	5 4
PART NO. RHS	AM96120	AM96122	AM96124	AM96126
PART NO. LHS	AM96121	AM96123	AM96125	AM96127

FRONT AND/OR REAR BRAKE CALIPER (LUG OR RADIAL MOUNTING)

e) NUMBER OF CYLINDERS PER WHEEL	4			
e1) BORE	30/34mm ±1 mm	34/38mm ±1 mm	36/40mm ±1 mm	38/40mm ±1 mm
g1) NUMBER OF PADS PER WHEEL	2			
g2) NUMBER OF CALIPERS PER WHEEL	1			
g3) CALIPER MATERIAL	ALUMINIUM ALLOY			
g8) OVERALL LENGTH OF THE SHOES	99.8mm ± 1.5mm			131mm ±1.5mm
PHOTO NO.	5 5			
PART NO. RHS	AM96128	AM96130	AM96132	AM96146
PART NO. LHS	AM96129	AM96131	AM96133	AM96147



FEDERATION JAPONAISE DE L'AUTOMOBILE
8, Place de la Concorde, 8
75008 PARIS

Make
会社名 TOYOTA

Model
型式 ST185

No Homol. A-5521

No Ext. 02/02VO

JAF公認番号 JA-164VO- 2/2

Page or ext. / 頁次補足 Art. / 項目 Description / 記述

16

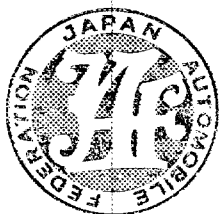
803

FRONT AND/OR REAR BRAKE CALIPER (LUG OR RADIAL MOUNTING)

e) NUMBER OF CYLINDERS PER WHEEL	4		
e1) BORE	38/44mm ± 1 mm	36/40mm ± 1 mm	
g1) NUMBER OF PADS PER WHEEL	2		
g2) NUMBER OF CALIPERS PER WHEEL	1		
g3) CALIPER MATERIAL	ALUMINIUM ALLOY		
g8) OVERALL LENGTH OF THE SHOES	131.8mm ± 1.5mm		
PHOTO NO.	5 2	5 3	5 4
PART NO. RHS	AM96148	AM96150	AM96152
PART NO. LHS	AM96149	AM96151	AM96153

FRONT AND/OR REAR BRAKE CALIPER (LUG OR RADIAL MOUNTING)

e) NUMBER OF CYLINDERS PER WHEEL	4				
e1) BORE	25.4 mm ± 1 mm	31.7 mm ± 1 mm	35.0 mm ± 1 mm	38.0 mm ± 1 mm	
g1) NUMBER OF PADS PER WHEEL	2				
g2) NUMBER OF CALIPERS PER WHEEL	1				
g3) CALIPER MATERIAL	ALUMINIUM ALLOY				
g8) OVERALL LENGTH OF THE SHOES	131.8mm ± 1.5mm				
PHOTO NO.	5 5				
PART NO. RHS	LUG	AM96169	AM96170	AM96171	AM96172
	RADIAL	AM96195	AM96196	AM96197	AM96198
PART NO. LHS	LUG	AM96154	AM96155	AM96157	AM96158
	RADIAL	AM96182	AM96183	AM96184	AM96185



FEDERATION INTERNATIONALE
DE L'AUTOMOBILE
8, Place de la Concorde, 8
75008 PARIS

Make
会社名 TOYOTA

Model
型式 ST205

No Homol. A-5521

No Ext. 02/02VO

J A F 公認番号 JA-164VO- 2/2

Page or ext. / ページまたは補足 | Art. / 項目 | Description / 記述

1 6

8 0 3

FRONT AND/OR REAR BRAKE CALIPER (LUG OR RADIAL MOUNTING)

e) NUMBER OF CYLINDERS PER WHEEL	4				
e1) BORE	41.3 mm ±1 mm	42.8 mm ±1 mm	44.5 mm ±1 mm	35/38 mm ±1 mm	
g1) NUMBER OF PADS PER WHEEL	2				
g2) NUMBER OF CALIPERS PER WHEEL	1				
g3) CALIPER MATERIAL	ALUMINIUM ALLOY				
g8) OVERALL LENGTH OF THE SHOES	131.8mm ± 1.5mm				
PHOTO NO.	5 6 / 5 7				
PART NO. / RHS	LUG	AM96174	AM96175	AM96176	AM96177
	RADIAL	AM96200	AM96201	AM96202	AM96203
PART NO. / LHS	LUG	AM96160	AM96161	AM96162	AM96163
	RADIAL	AM96187	AM96188	AM96189	AM96190

FRONT AND/OR REAR BRAKE CALIPER (LUG OR RADIAL MOUNTING)

e) NUMBER OF CYLINDERS PER WHEEL	4				
e1) BORE	36/40 mm ±1 mm	38/41.2mm ±1 mm	38/44 mm ±1 mm	41.3 / 44.5 mm ±1 mm	
g1) NUMBER OF PADS PER WHEEL	2				
g2) NUMBER OF CALIPERS PER WHEEL	1				
g3) CALIPER MATERIAL	ALUMINIUM ALLOY				
g8) OVERALL LENGTH OF THE SHOES	131.8mm ± 1.5mm				
PHOTO NO.	5 7				
PART NO. / RHS	LUG	AM96178	AM96179	AM96180	AM96181
	RADIAL	AM96204	AM96205	AM96206	AM96207
PART NO. / LHS	LUG	AM96164	AM96165	AM96167	AM96168
	RADIAL	AM96191	AM96192	AM96193	AM96194

FEDERATION INTERNATIONALE
DE L'AUTOMOBILE
8, Place de la Concorde, 8
75008 PARIS



Make
会社名 TOYOTA

Model
型式 ST205

No Homol. A-5521

No Ext. 02/02VO

JAF公認番号 JA-164VO-2/2

Page or ext. / 頁次補足 Art. / 項目 Description / 記述

16

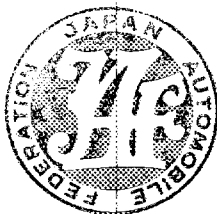
803

FRONT AND/OR REAR BRAKE CALIPER (LUG OR RADIAL MOUNTING)

e) NUMBER OF CYLINDERS PER WHEEL	4			
e1) BORE	31.8 mm ±1 mm	35 mm ±1 mm	40/45 mm ±1 mm	31.8/35 mm ±1 mm
g1) NUMBER OF PADS PER WHEEL	2			
g2) NUMBER OF CALIPERS PER WHEEL	1			
g3) CALIPER MATERIAL	ALUMINIUM ALLOY			
g8) OVERALL LENGTH OF THE SHOES	112mm ± 1.5mm	± 1.5mm	130mm ± 1.5mm	112mm ± 1.5mm
PHOTO NO.	58		59	60
PART NO. RHS	AM96221	AM96245	AM96243	AM96247
PART NO. LHS	AM96220	AM96246	AM96244	AM96248

FRONT AND/OR REAR BRAKE DISC. (PLAIN OR GROOVED AND/OR CROSS DRILLED)

g4) MAXIMUM DISC THICKNESS	28mm ± 1mm			
g5) EXTERIOR DIAMETER OF THE DISC	305 mm ±1.5 mm	320 mm ±1.5 mm	328 mm ±1.5 mm	
g6) EXTERIOR DIAMETER OF THE SHOE'S RUBBING SURFACE	305 mm ±1.5 mm	320 mm ±1.5 mm	328 mm ±1.5 mm	
g7) INTERIOR DIAMETER OF THE SHOE'S RUBBING SURFACE	203 mm ±1.5 mm	213 mm ±1.5 mm	220.5mm ±1.5 mm	
g9) VENTILATED DISC	YES			
PHOTO NO.	61	62	63	
PART NO. RHS	AM96134	AM96136	AM96138	
PART NO. LHS	AM96135	AM96137	AM96139	



FEDERATION INTERNATIONALE
DE L'AUTOMOBILE
8, Place de la Concorde, 8
75008 PARIS

Make
会社名 TOYOTA

Model
型式 ST205

No Homol. A-5521

No Ext. 02/02VO

J A F 公認番号 JA-164VO- 2/2

Page or ext. / ページ記号補足 Art. / 項目 Description / 記述

16

803

FRONT AND/OR REAR BRAKE DISC. (PLAIN OR GROOVED AND/OR CROSS DRILLED)

g4) MAXIMUM DISC THICKNESS	30mm ± 1 mm	24mm ± 1 mm	25.4mm ± 1 mm
g5) EXTERIOR DIAMETER OF THE DISC	332mm ± 1.5 mm	278mm ± 1.5 mm	
g6) EXTERIOR DIAMETER OF THE SHOE'S RUBBING SURFACE	332mm ± 1.5 mm	278mm ± 1.5 mm	
g7) INTERIOR DIAMETER OF THE SHOE'S RUBBING SURFACE	226mm ± 1.5 mm	188mm ± 1.5 mm	
g9) VENTILATED DISC	YES		
PHOTO NO.	6 1	6 3	
PART NO. RHS	AM96140	AM96142	AM96144
PART NO. LHS	AM96141	AM96143	AM96145

THE FRICTION SURFACE MAY BE LESS THAN THE DISC AREA AVAILABLE.

FRONT AND/OR REAR BRAKE DISC. (PLAIN OR GROOVED AND/OR CROSS DRILLED)

g4) MAXIMUM DISC THICKNESS	28mm ± 1 mm	28.2mm ± 1 mm	25.4mm ± 1 mm
g5) EXTERIOR DIAMETER OF THE DISC	327mm ± 1.5 mm	314mm ± 1.5 mm	295mm ± 1.5 mm
g6) EXTERIOR DIAMETER OF THE SHOE'S RUBBING SURFACE	327mm ± 1.5 mm	314mm ± 1.5 mm	295mm ± 1.5 mm
g7) INTERIOR DIAMETER OF THE SHOE'S RUBBING SURFACE	223mm ± 1.5 mm	212mm ± 1.5 mm	212mm ± 1.5 mm
g9) VENTILATED DISC	YES		
PHOTO NO.	6 4	6 5	6 6
PART NO. RHS	AM96239	AM96227	AM96223
PART NO. LHS	AM96240	AM96228	AM96224

THE FRICTION SURFACE MAY BE LESS THAN THE DISC AREA AVAILABLE.

FEDERATION INTERNATIONALE
DE L'AUTOMOBILE
8, Place de la Concorde, 8
75008 PARIS



Make
会社名 TOYOTA

Model
型式 ST205

No Homol. A-5521

No Ext. 02/02V0

J A F 公認番号 JA-164V0- 2/2

Page or ext. / ページまたは補足 | Art. / 項目 | Description / 記述

1 6

8 0 3

FRONT AND/OR REAR BRAKE DISC. (PLAIN OR GROOVED AND/OR CROSS DRILLED)

g4) MAXIMUM DISC THICKNESS	28mm ± 1 mm			
g5) EXTERIOR DIAMETER OF THE DISC	304mm ± 1.5mm	315mm ± 1.5mm	292mm ± 1.5mm	328mm ± 1.5mm
g6) EXTERIOR DIAMETER OF THE SHOE'S RUBBING SURFACE	304mm ± 1.5mm	315mm ± 1.5mm	292mm ± 1.5mm	328mm ± 1.5mm
g7) INTERIOR DIAMETER OF THE SHOE'S RUBBING SURFACE	200mm ± 1.5mm	209mm ± 1.5mm	204mm ± 1.5mm	224mm ± 1.5mm
g9) VENTILATED DISC	YES			
PHOTO NO.	6 6	6 7	6 1	
PART NO. RHS	AM96229	AM96231	AM96233	AM96235
PART NO. LHS	AM96230	AM96232	AM96234	AM96236

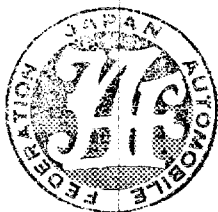
THE FRICTION SURFACE MAY BE LESS THAN THE DISC AREA AVAILABLE.

FRONT AND/OR REAR BRAKE DISC. (PLAIN OR GROOVED AND/OR CROSS DRILLED)

g4) MAXIMUM DISC THICKNESS	28mm ± 1 mm	25.4mm ± 1 mm	28mm ± 1mm	
g5) EXTERIOR DIAMETER OF THE DISC	295mm ± 1.5mm		305mm ± 1.5 mm	296mm ± 1.5mm
g6) EXTERIOR DIAMETER OF THE SHOE'S RUBBING SURFACE	295mm ± 1.5mm		305mm ± 1.5 mm	296mm ± 1.5mm
g7) INTERIOR DIAMETER OF THE SHOE'S RUBBING SURFACE	195mm ± 1.5mm	191mm ± 1.5mm	203mm ± 1.5mm	193mm ± 1.5mm
g9) VENTILATED DISC	YES			
PHOTO NO.	6 3	6 5	6 7	6 8
PART NO. RHS	AM96225	AM96237	AM96134	AM96241
PART NO. LHS	AM96226	AM96238	AM96135	AM96242

THE FRICTION SURFACE MAY BE LESS THAN THE DISC AREA AVAILABLE.

FEDERATION INTERNATIONALE
DE L'AUTOMOBILE
8, Place de la Concorde.
75008 PARIS



Make
会社名 TOYOTA

Model
型式 ST205

No Homol. A-5521

No Ext. 02/02VO

JAF公認番号 JA-164VO-2/2

Page or ext. ページまたは補足	Art. 項目	Description 記述		
16	803	FRONT AND/OR REAR BRAKE DISC. (PLAIN OR GROOVED AND/OR CROSS DRILLED)		
		g4) MAXIMUM DISC THICKNESS	32mm ± 1 mm	25.4mm ± 1mm
		g5) EXTERIOR DIAMETER OF THE DISC	343mm ± 1.5 mm	330mm ± 1.5 mm 304mm ± 1.5 mm
		g6) EXTERIOR DIAMETER OF THE SHOE'S RUBBING SURFACE	343mm ± 1.5 mm	330mm ± 1.5 mm 304mm ± 1.5 mm
		g7) INTERIOR DIAMETER OF THE SHOE'S RUBBING SURFACE	233mm ± 1.5 mm	220mm ± 1.5 mm 203mm ± 1.5 mm
		g9) VENTILATED DISC	YES	
		PHOTO NO.	6 3	6 5 6 7
		PART NO. RHS	AM96249	AM96251 AM96253
		PART NO. LHS	AM96250	AM96252 AM96254

THE FRICTION SURFACE MAY BE LESS THAN THE DISC AREA AVAILABLE.

FRONT AND/OR REAR BRAKE CALIPER (LUG OR RADIAL MOUNTING)

e) NUMBER OF CYLINDERS PER WHEEL	4	
e1) BORE	38.1/41.3 ± 1 mm	38.1/44.5 ± 1 mm
g1) NUMBER OF PADS PER WHEEL	2	
g2) NUMBER OF CALIPERS PER WHEEL	1	
g3) CALIPER MATERIAL	ALUMINIUM ALLOY	
g8) OVERALL LENGTH OF THE SHOES	132 mm ± 1.5 mm	
PHOTO NO.	5 7	
PART NO. RHS	AM96255	AM96257
PART NO. LHS	AM96256	AM96258

FEDERATION INTERNATIONALE
DE L'AUTOMOBILE
8, Place de la Concorde 8
75008 PARIS



Make
会社名 TOYOTA

Model
型式 ST 205

No Homel. A-5521

No Ext. 02/02V0

J A F 公認番号 JA-164VO- 2/2

Page or ext. / 頁次 or 補足 | Art. / 項目 | Description / 記述

1 6

8 0 3

FRONT AND/OR REAR BRAKE DISC (PLAIN OR GROOVED AND/OR CROSS DRILLED)

g4) MAXIMUM DISC THICKNESS	29 mm	33.5 mm		
g5) EXTERIOR DIAMETER OF THE DISC	332mm ±1.5 mm	343mm ±1.5 mm	355 mm ± 1.5 mm	
g6) EXTERIOR DIAMETER OF THE SHOE'S RUBBING SURFACE	332mm ±1.5 mm	343mm ±1.5 mm	355 mm ± 1.5 mm	
g7) INTERIOR DIAMETER OF THE SHOE'S RUBBING SURFACE	210mm ±1.5 mm	221mm ±1.5 mm	248mm ±1.5 mm	233mm ±1.5 mm
g9) VENTILATED DISC	YES			
PHOTO NO.	6 9	6 7	7 0	7 1
PART NO. RHS	AM96319	AM96321	AM96323	AM96325
PART NO. LHS	AM96320	AM96322	AM96324	AM96326

THE FRICTION SURFACE MAY BE LESS THAN THE DISC AREA AVAILABLE.

FRONT AND/OR REAR BRAKE DISC (PLAIN OR GROOVE AND/OR CROSS DRILLED)

g4) MAXIMUM DISC THICKNESS WHEEL	± 32 mm 1 mm	± 24 mm 1 mm
g5) EXTERIOR DIAMETER OF THE DISC	355 mm ±1.5 mm	295 mm ±1.5 mm
g6) EXTERIOR DIAMETER OF THE SHOE'S RUBBING SURFACE	355 mm ±1.5 mm	295 mm ±1.5 mm
g7) INTERIOR DIAMETER OF THE SHOE'S RUBBING SURFACE	248 mm ±1.5 mm	190 mm ±1.5 mm
g9) VENTILATED DISC	YES	
PART NO. RHS	AM96454	AM96460
PART NO. LHS	AM96455	AM96461

FEDERATION INTERNATIONALE
DE L'AUTOMOBILE
8, Place de la Concorde. 8
75008 PARIS



Make
会社名 TOYOTA

Model
型式 ST205

No Homol. A-5521

No Ext. 02/02V0

JAF公認番号 JA-164VO-2/2

Page or ext. ページ または 補足	Art. 項目	Description 記述
----------------------------	------------	-------------------

16

803

FRONT AND/OR REAR BRAKE DISC (PLAIN OR GROOVED AND/OR CROSS DRILLED)

g4) MAXIMUM DISC THICKNESS	22 mm ±1.5mm	24 mm ±1.5mm	26 mm ±1.5mm	28 mm ±1.5mm	32 mm ±1.5mm
g5) EXTERIOR DIAMETER OF THE DISC	295 mm ± 1.5 mm				
g6) EXTERIOR DIAMETER OF THE SHOE'S RUBBING SURFACE	295 mm ± 1.5 mm				
g7) INTERIOR DIAMETER OF THE SHOE'S RUBBING SURFACE	195 mm ± 1.5 mm				
g9) VENTILATED DISC	YES				
PHOTO NO.	71				
PART NO. RHS	AM 96462	AM 96464	AM 96466	AM 96468	AM 96470
PART NO. LHS	AM 96463	AM 96465	AM 96467	AM 96469	AM 96471

WHEEL HUB

PHOTO 72

CALIPER MOUNTING BRACKETS

PHOTO 73
TO 76

HYDRAULIC HANDBRAKE ASSEMBLY

PART NO AM 96311

PHOTO 77

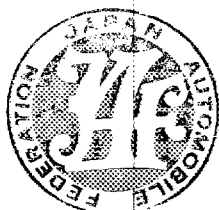
ALTERNATIVE REAR BRACKET POSITION

PHOTO 78

REINFORCED BRAKE PEDAL

PHOTO 79

FEDERATION INTERNATIONALE
DE L'AUTOMOBILE
8, Place de la Concorde, 8
75008 PARIS



Make
会社名 TOYOTA

Model
型式 ST205

No Homol. A-5521

No Ext. 02/02VO

JAF公認番号 JA-164VO-2/2

Page or ext. ページ 記号 補足	Art. 項目	Description 記号
17	804	<u>STEERING :</u>
		STEERING TRACK ROD
		TYPE A PHOTO 80
		TYPE B PHOTO 81
		TYPE C PHOTO 82
		REINFORCED STEERING COLUMN PHOTO 83
		STEERING
		TYPE A PHOTO 84
		TYPE B PHOTO 85
		A)TYPE:RACK AND PINION
		B)RATIO 12.2 PART NO AM 96814
		13.2 PART NO AM 96841
		13.8 PART NO AM 96842
		C)POWER ASSISTED
		POWER STEERING PUMP
		TYPE A PHOTO 86
		TYPE B PHOTO 87
		TYPE C PHOTO 88
		BRACKETS FOR STEERING COLUMN AND PEDAL BOX ASSEMBLY PHOTO 89
		STEERING ARM PHOTO 90

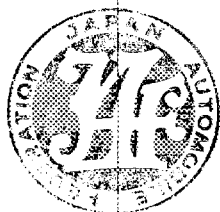
DE L'AUTOMOBILE
8, Place de la Concorde, 8
75008 PARIS

18 9

BODYWORK :

SEATS SUPPORTS PHOTO 91
TO 92

SEATS ANCHORAGES PHOTO 93
TO 94



Make
会社名 TOYOTA

Model
型式 ST205

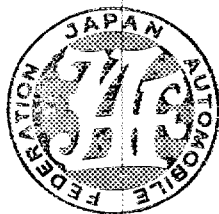
No Homol. A-5521

No Ext. 02/02V0

J A F 公認番号 _____

Page or ext. ページまたは補足	Art. 項目	Description 記述
1 8	9	<p>FLAPS FOR VENTILATION (ONLY FOR RALLY) PHOTO 95</p> <p>TYPE: RISING</p> <p>COMMAND SYSTEM:MANUAL</p> <p>MAXIMUM HEIGHT WITHIN 10 cm MOVEMENT WITHIN THE FIRST THIRD OF THE ROOF MAXIMUM WIDTH WITHIN 500 mm</p>
		<p>WATER TANK (MAX. 40 L.) INCLUDING ELECTRIC PUMP FOR WATER INJECTION/ BRAKES COOLING/SHOCK ABSORBERS COOLING PHOTO 96</p>
		<p>DOOR WITH MANUAL WINDOW PHOTO 97</p>
1 5	7	<p><u>S U S P E N S I O N :</u></p> <p>ALTERNATIVE FRONT KNUCKLE PHOTO 98</p> <p>ALTERNATIVE REAR KNUCKLE PHOTO 99</p> <p>ALTERNATIVE FRONT LOWER ARMS PHOTO 100</p>

FEDERATION INTERNATIONALE
DE L'AUTOMOBILE
8, Place de la Concorde. 8
75008 PARIS



Make
会社名 TOYOTA

Model
型式 ST205

No Homol. A-5521

PHOTO / 写真

No Ext. 02/02V0

JAF 公認番号 JA-164VO- 2/2

PHOTO 1
REINFORCED REAR DIFFERENTIAL HOUSING

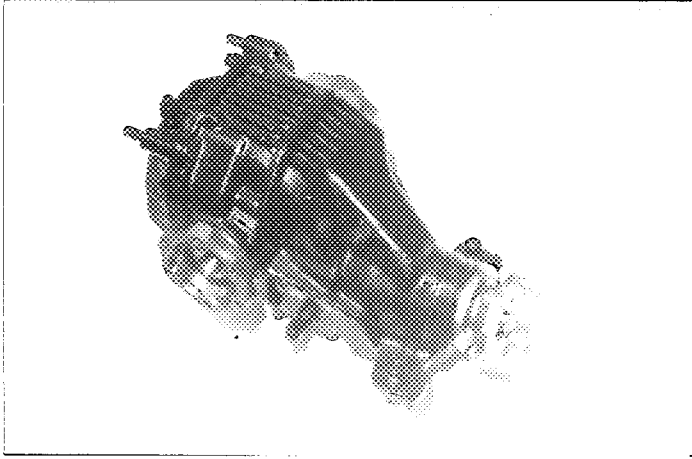


PHOTO 2
REINFORCED REAR DIFFERENTIAL HOUSING

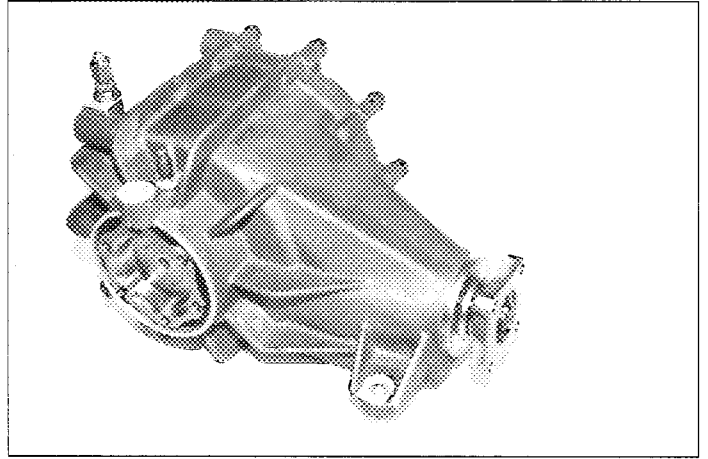


PHOTO 3
REINFORCED REAR DIFFERENTIAL HOUSING

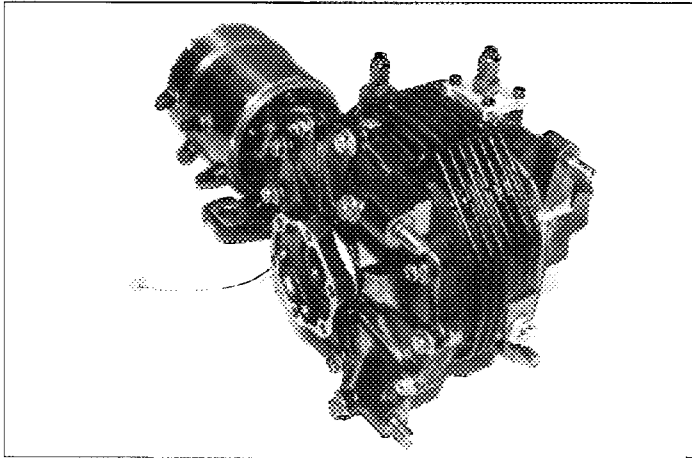


PHOTO 4
REINFORCED REAR DIFFERENTIAL HOUSING

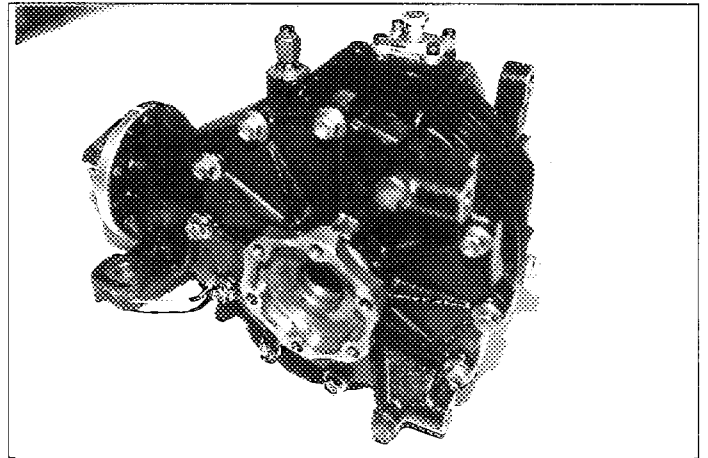


PHOTO 5
REINFORCED PROPELLER SHAFT (STEEL)

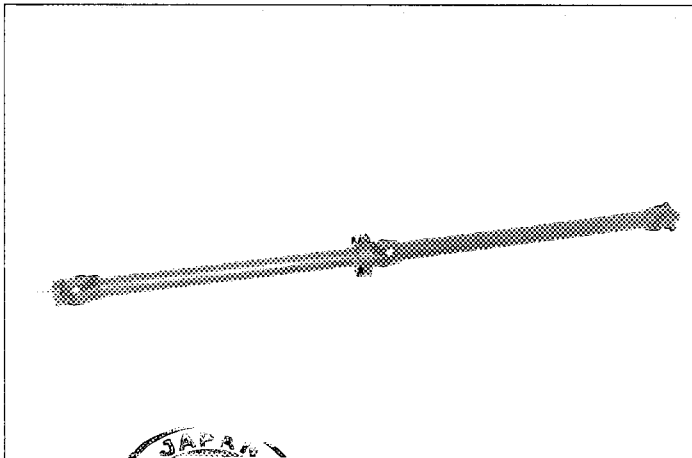
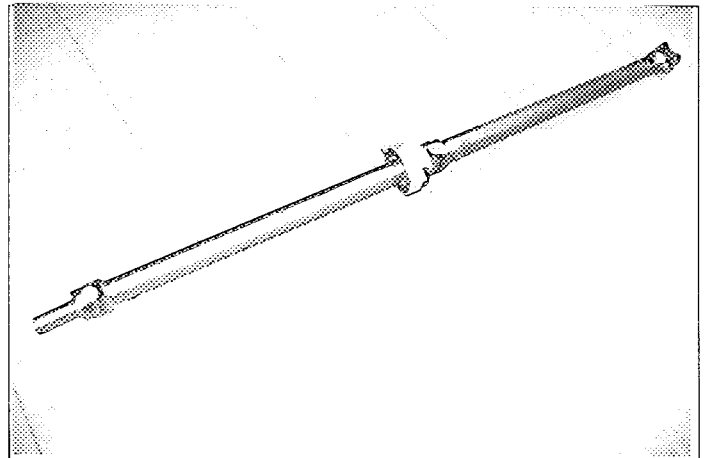


PHOTO 6
REINFORCED PROPELLER SHAFT (TITANIUM)



FEDERATION INTERNATIONALE
DE L'AUTOMOBILE
8, Place de la Concorde, 8
75008 PARIS

Make
会社名 TOYOTA

Model
型式 ST 2 0 5

No Homol. A - 5 5 2 1

PHOTO / 写真

No Ext. 02 / 0 2 V 0

J A F 公認番号 JA-1 6 4 V 0- 2 / 2

PHOTO 7
FRONT REINFORCED DRIVESHAFT (TYPE A)

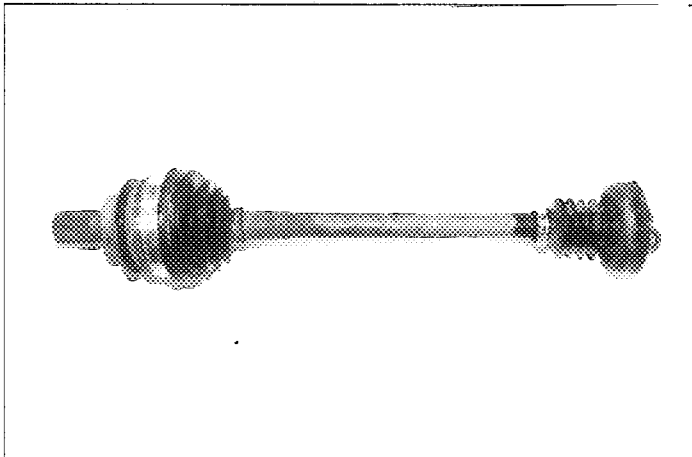


PHOTO 8
FRONT REINFORCED DRIVESHAFT (TYPE B)

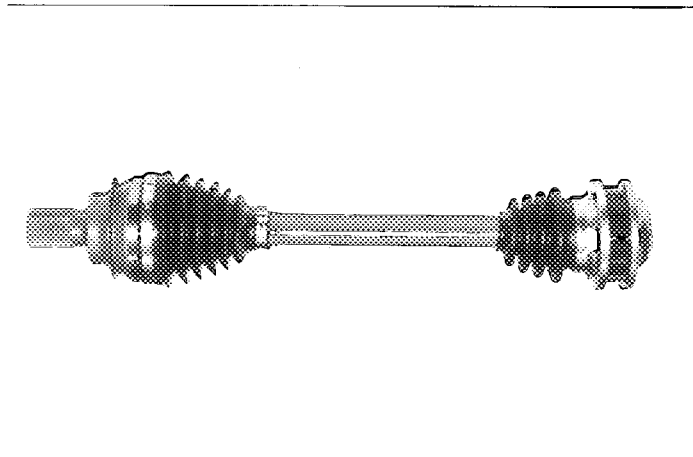


PHOTO 9
REAR REINFORCED DRIVESHAFT

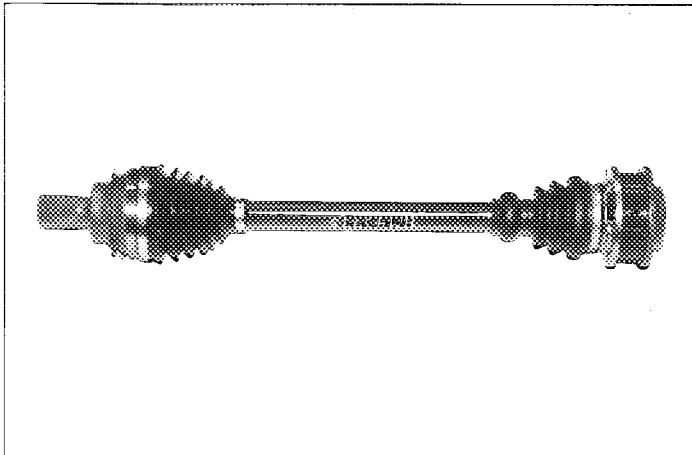


PHOTO 10
REINFORCED GEAR CHANGE (TYPE A)

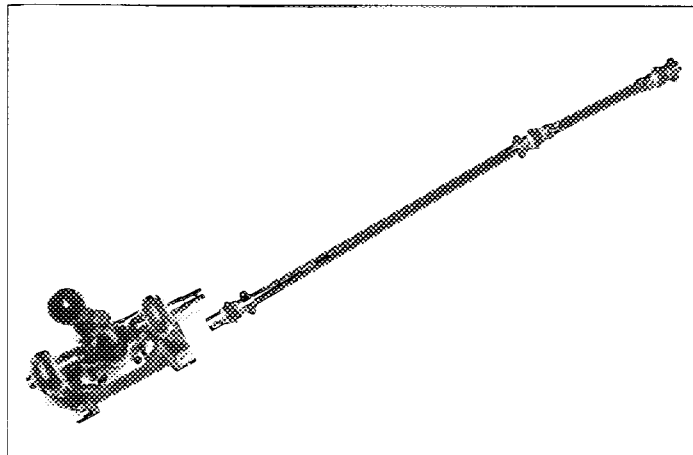


PHOTO 11
REINFORCED GEAR CHANGE (TYPE B)

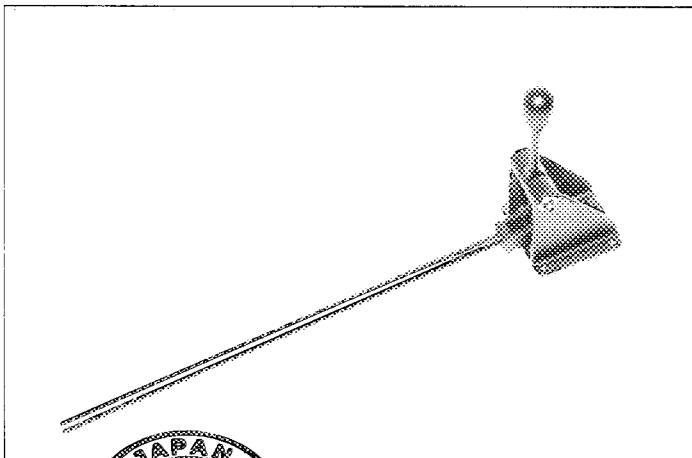
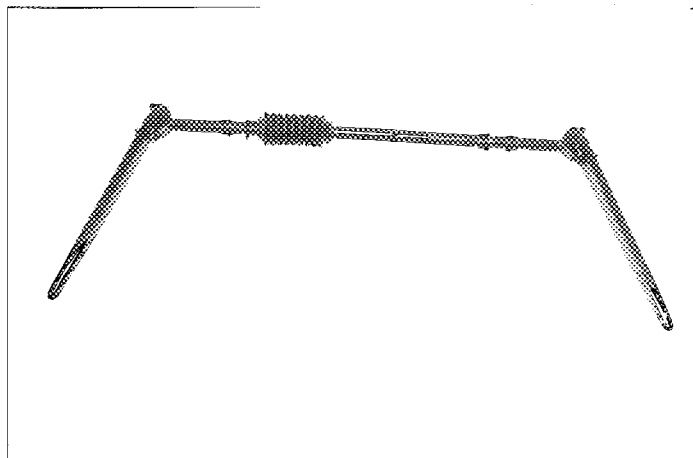


PHOTO 12
FRONT STABILIZER (TYPE A)



Make
会社名 TOYOTA

Model
型式 ST205

No Homol. A-5521

PHOTO / 写真

No Ext. 02/02V0

J A F 公認番号 JA-164V0- 2/2

PHOTO 13
FRONT STABILIZER (TYPE B)

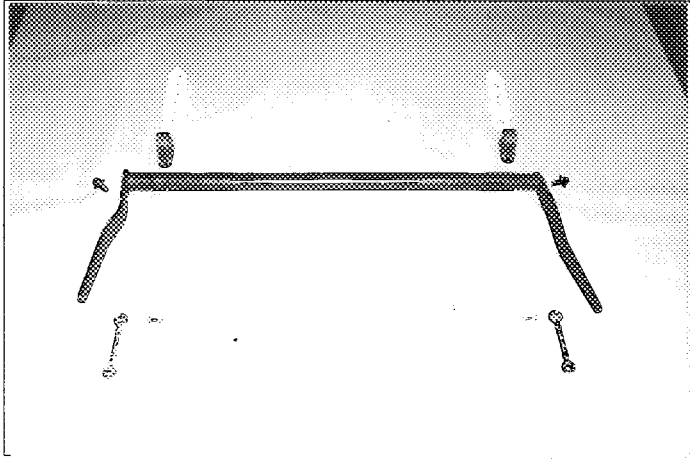


PHOTO 14
REAR STABILIZER

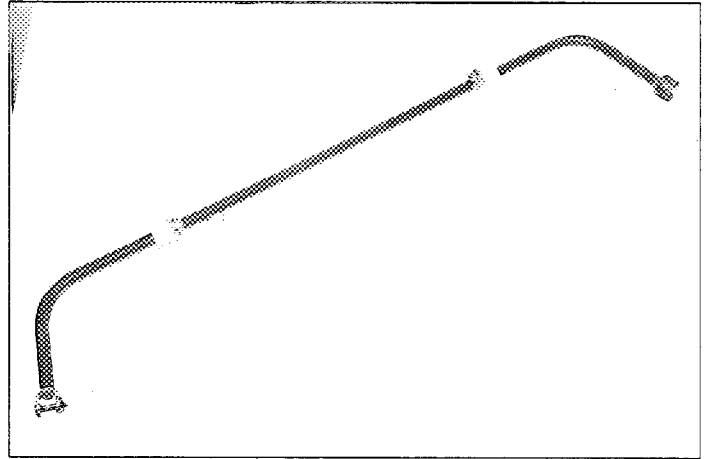


PHOTO 15
FRONT SUSPENSION LIMITER (TYPE A)

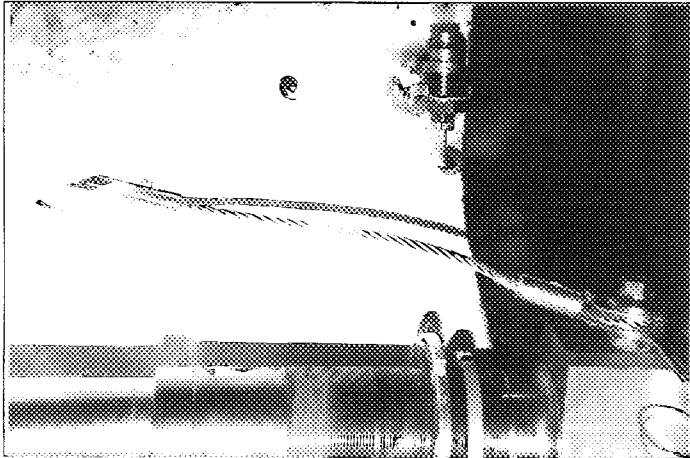


PHOTO 16
FRONT SUSPENSION LIMITER (TYPE B)

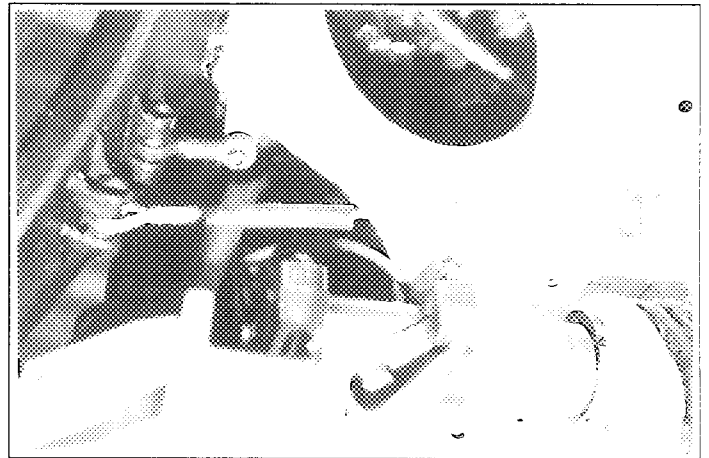


PHOTO 17
REAR SUSPENSION LIMITER

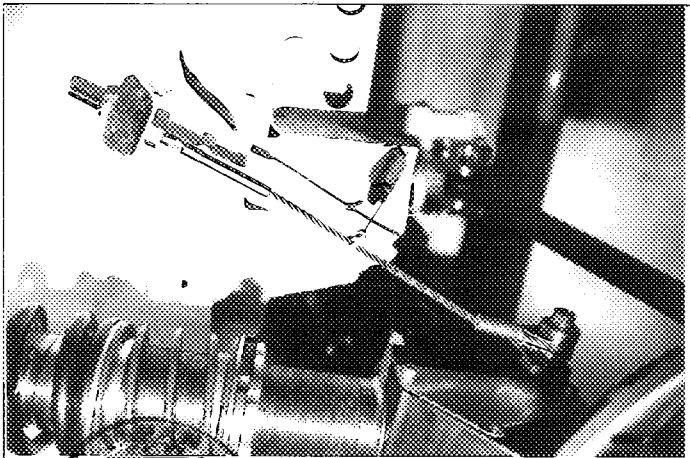
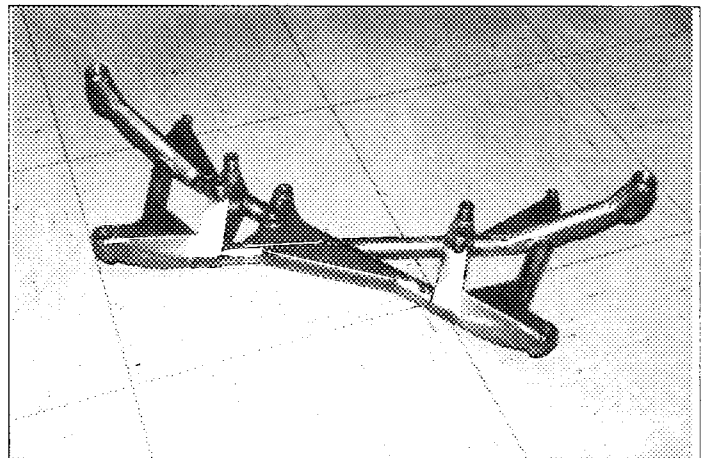


PHOTO 18
FRONT SUBFRAME (TYPE A)



FEDERATION INTERNATIONALE
DE L'AUTOMOBILE
8, Place de la Concorde, 8
75008 PARIS

Make
会社名 TOYOTA

Model
型式 ST 2 0 5

No Homol. A-5521

PHOTO / 写真

No Ext. 02/02V0

J A F 公認番号 JA-164V0- 2/2

PHOTO 19
FRONT SUBFRAME (TYPE B)

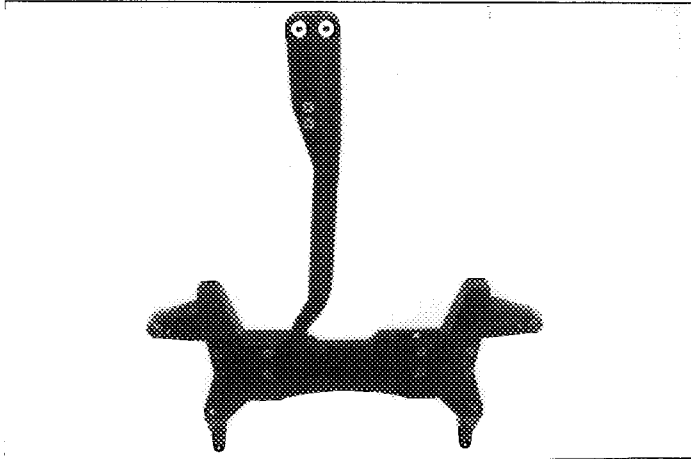


PHOTO 20
FRONT REINFORCED TOP MOUNTING PLATE

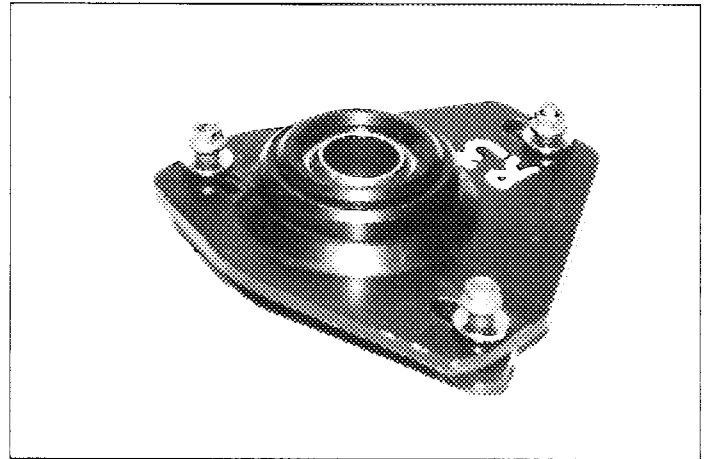


PHOTO 21
FRONT REINFORCED TOP MOUNTING PLATE

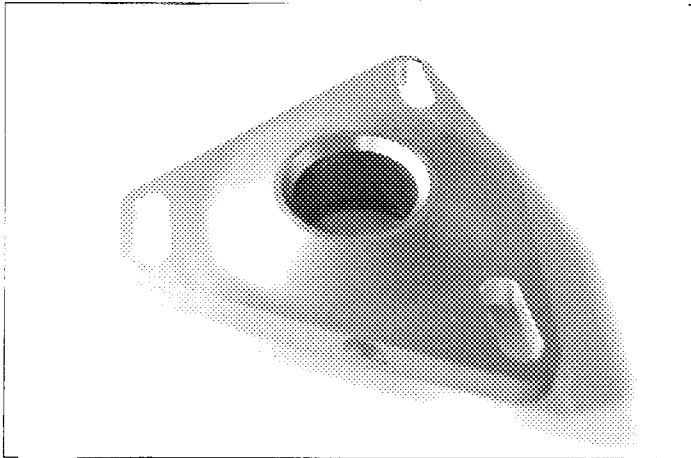


PHOTO 22
FRONT REINFORCED TOP MOUNTING PLATE

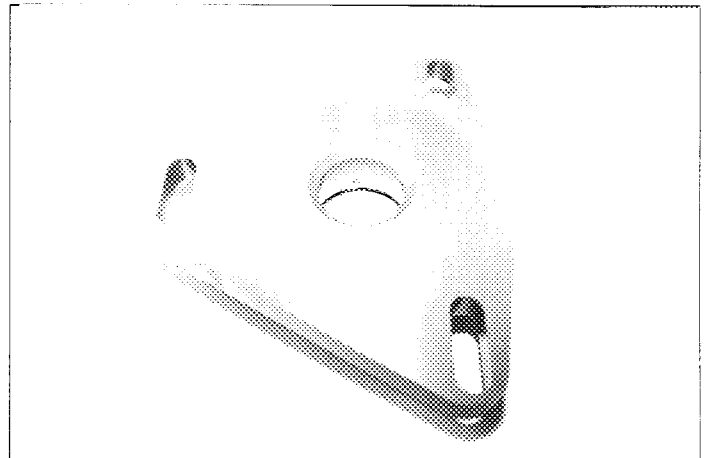


PHOTO 23
FRONT REINFORCED TOP MOUNTING PLATE

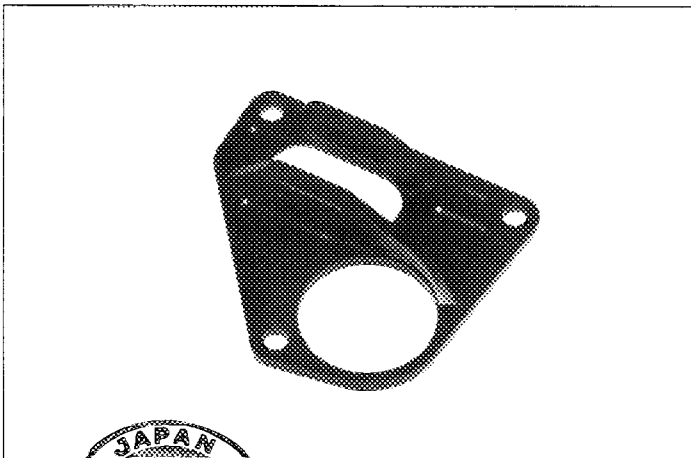
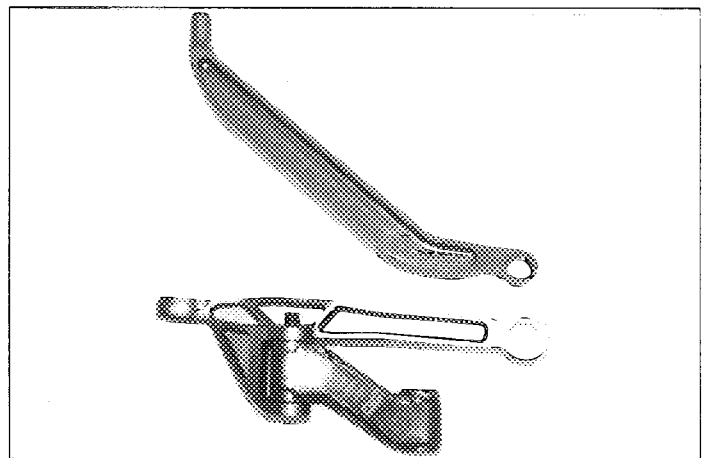


PHOTO 24
FRONT REINFORCED LOWER ARMS (TYPE A)



Make
会社名 TOYOTA

Model
型式 ST 2 0 5

No Homol. A-5521

PHOTO / 写真

No Ext. 02/02V0

J A F 公認番号 JA-164 VO- 2/2

PHOTO 25
FRONT REINFORCED LOWER ARMS (TYPE B)

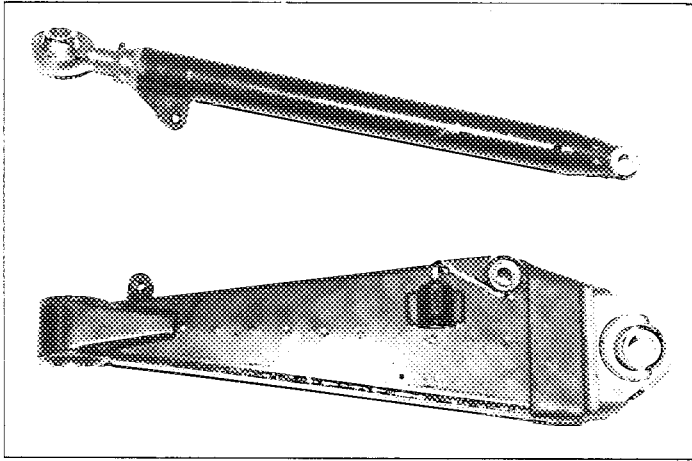


PHOTO 26
FRONT REINFORCED KNUCKLE (TYPE A)

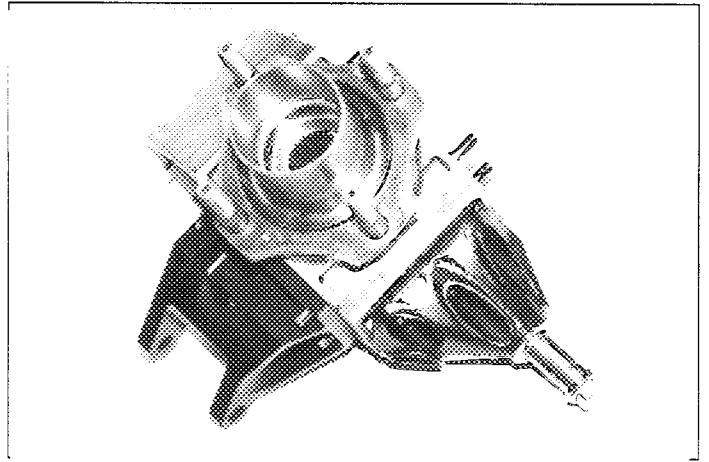


PHOTO 27
FRONT REINFORCED KNUCKLE (TYPE B)

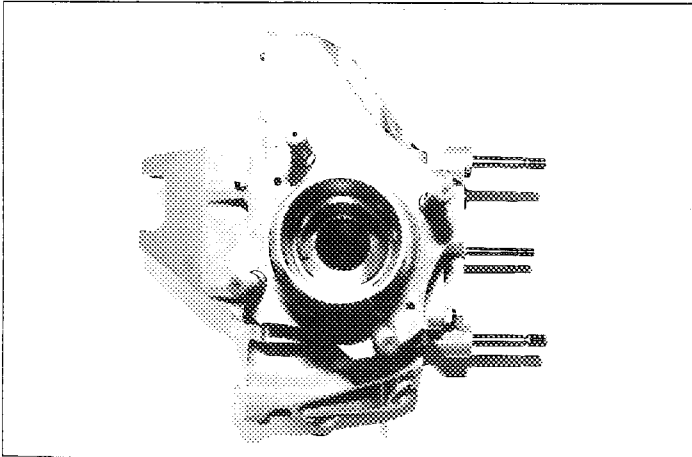


PHOTO 28
FRONT REINFORCED UPRIGHT (TYPE A)

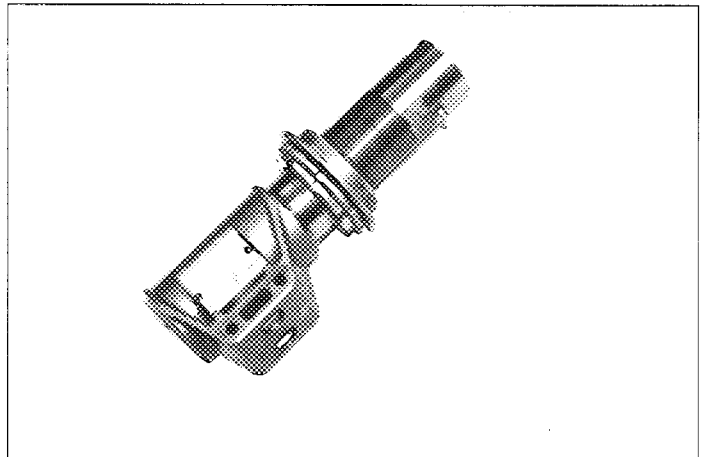


PHOTO 29
FRONT REINFORCED UPRIGHT (TYPE B)

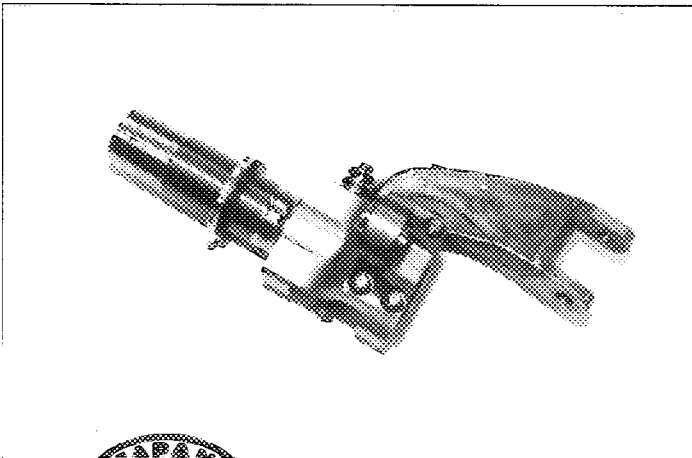
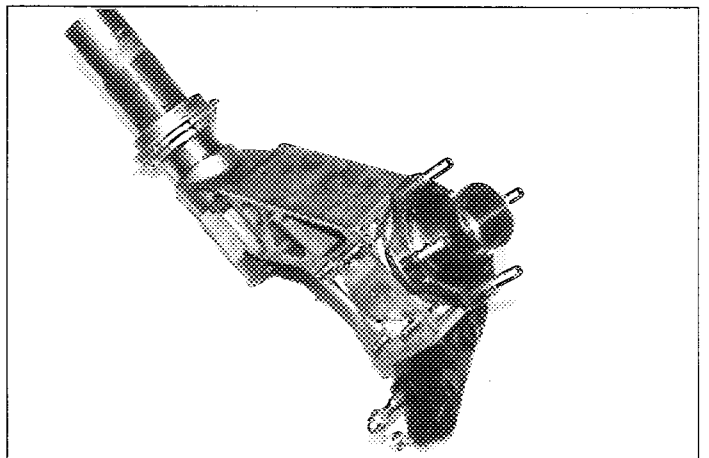


PHOTO 30
REAR REINFORCED UPRIGHT (TYPE A)



Make
会社名 TOYOTA

Model
型式 ST205

A-5521

No Homol. _____

PHOTO/写真

No Ext. 02/02V0

JAF公認番号 JA-164V0- 2/2

PHOTO 31
REAR REINFORCED UPRIGHT (TYPE B)

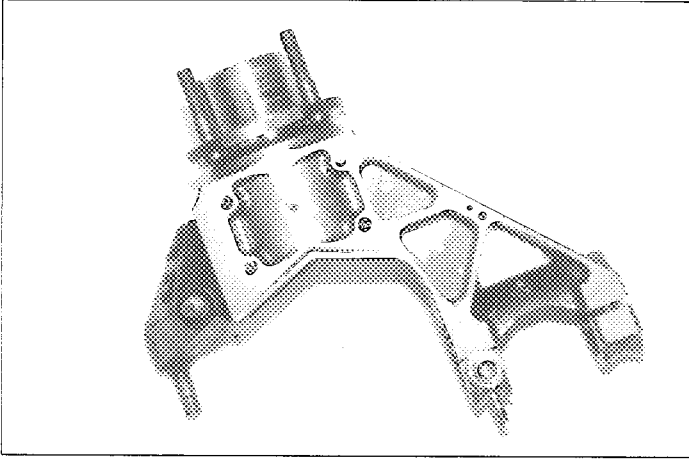


PHOTO 32
REAR REINFORCED TOP MOUNTING PLATE

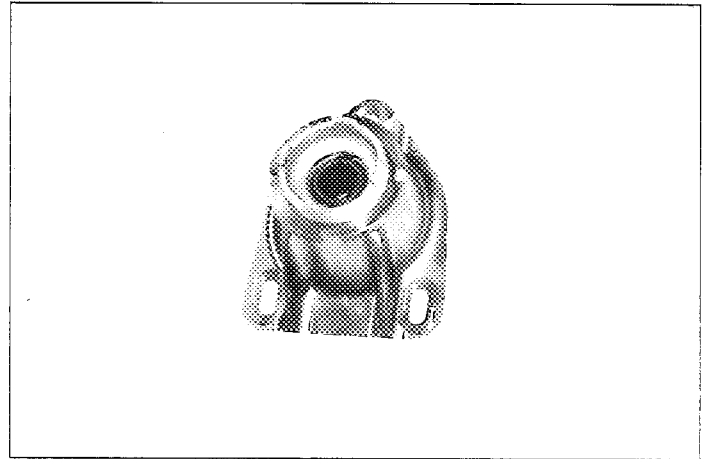


PHOTO 33
REAR REINFORCED TOP MOUNTING PLATE

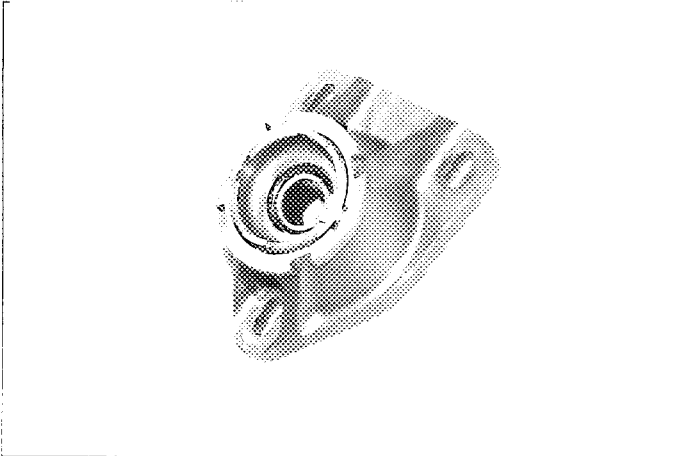


PHOTO 34
REAR REINFORCED TOP MOUNTING PLATE

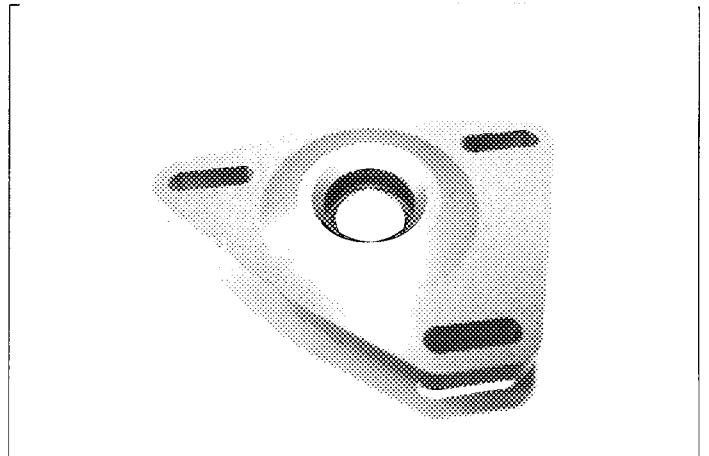


PHOTO 35
REAR REINFORCED TOP MOUNTING PLATE

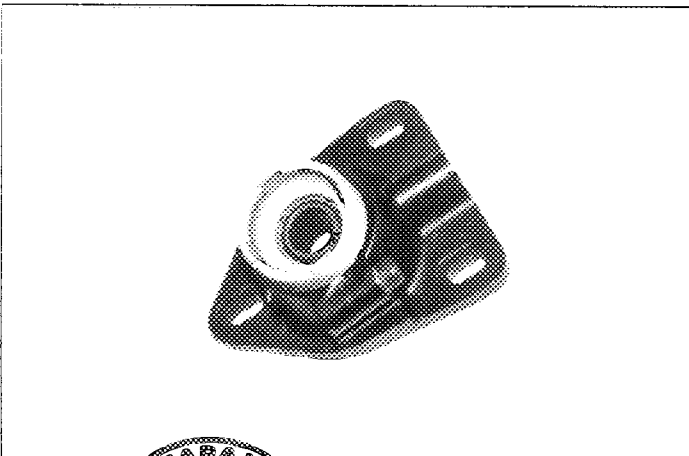
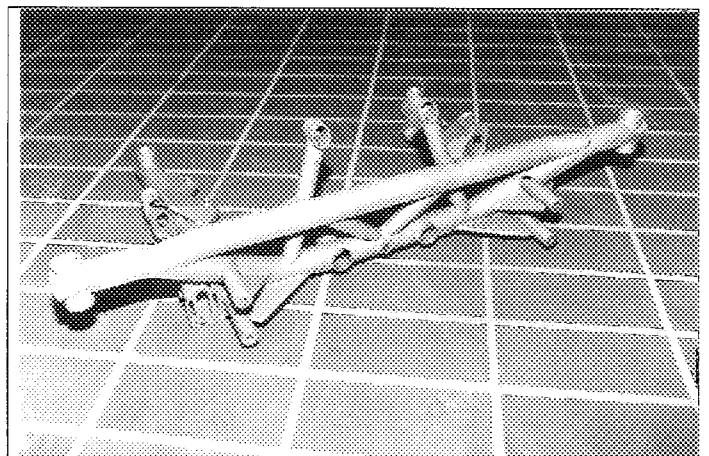


PHOTO 36
REAR REINFORCED SUBFRAME (TYPE A)



Fédération Française des Automobiles
DE L'AUTOMOBILE
8, Place de la Concorde, 8
75008 PARIS

Make
会社名 TOYOTA

Model
型式 ST205

No Homol. A-5521

PHOTO / 写真

No Ext. 02/02V0

JAF 公認番号 JA-164VO- 2/2

PHOTO 37
REAR REINFORCED SUBFRAME (TYPE B)

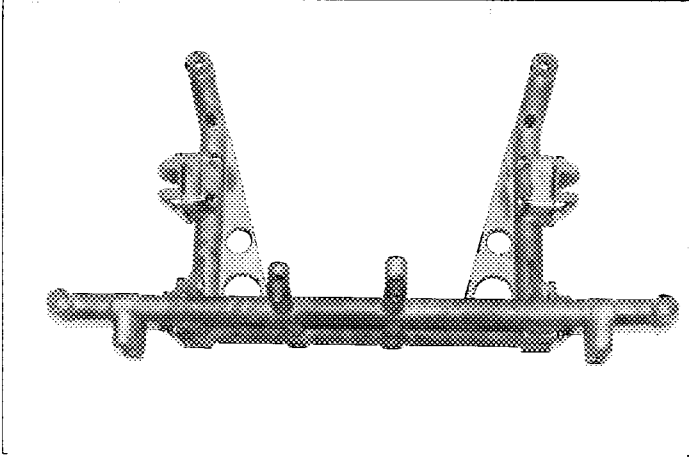


PHOTO 38
REAR REINFORCED RADIUS ROD (TYPE A)

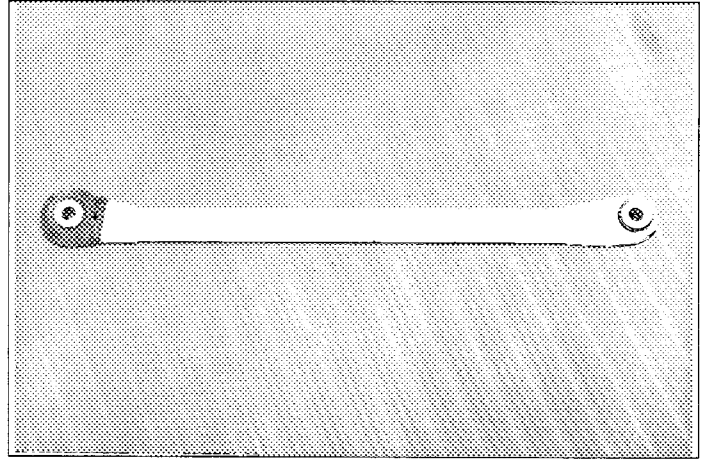


PHOTO 39
REAR REINFORCED RADIUS ROD (TYPE B)

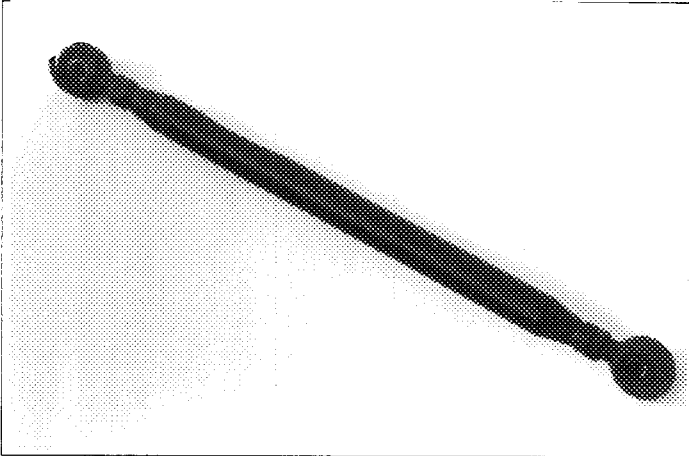


PHOTO 40
REAR REINFORCED TIE ROD

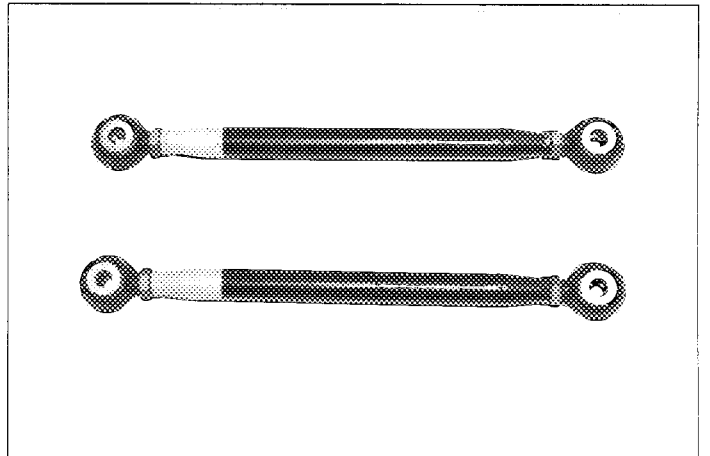
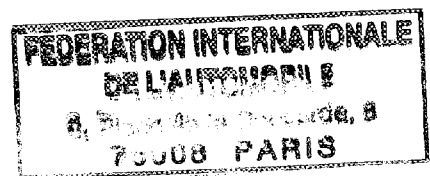
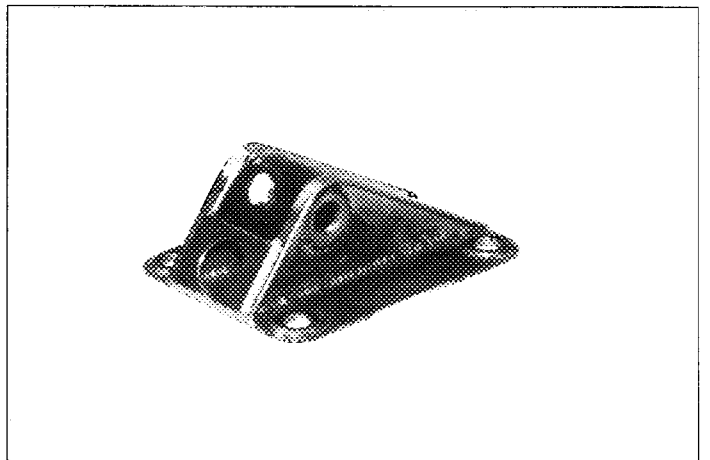


PHOTO 41
REINFORCED RADIUS ROD POINT (TYPE A)



PHOTO 42
REINFORCED RADIUS ROD POINT (TYPE B)



Make
会社名 TOYOTA

Model
型式 ST205

No Homol. A-5521

PHOTO/写真

No Ext. 02/02V0

J A F 公認番号 JA-164VO- 2/2

PHOTO 49
TWIN BRAKE MASTER CYLINDER

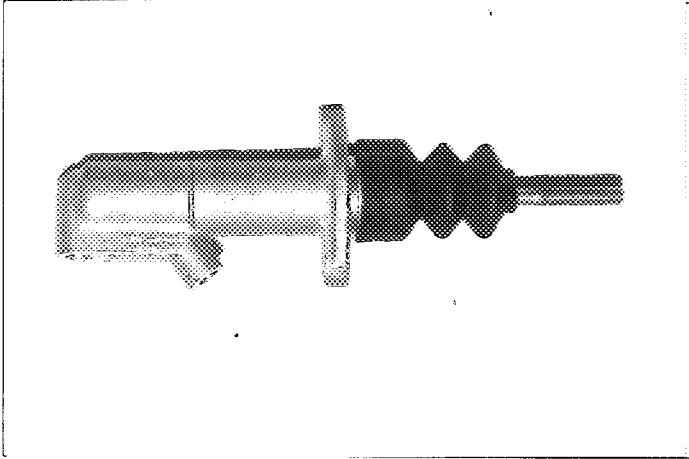


PHOTO 50
TWIN BRAKE MASTER CYLINDER

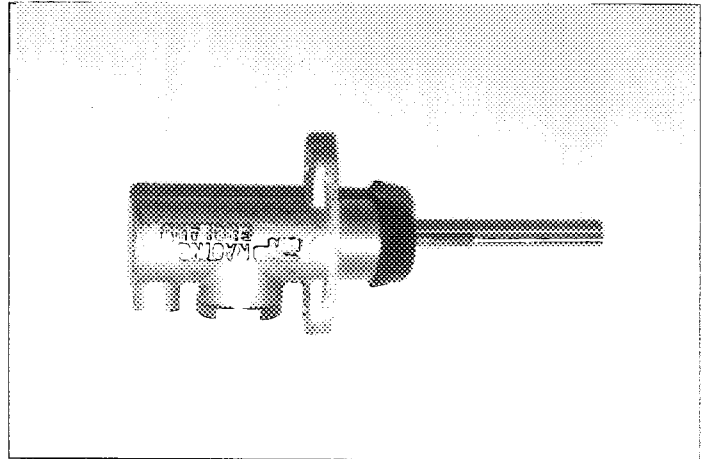


PHOTO 51
FRONT OR REAR BRAKE CALIPER

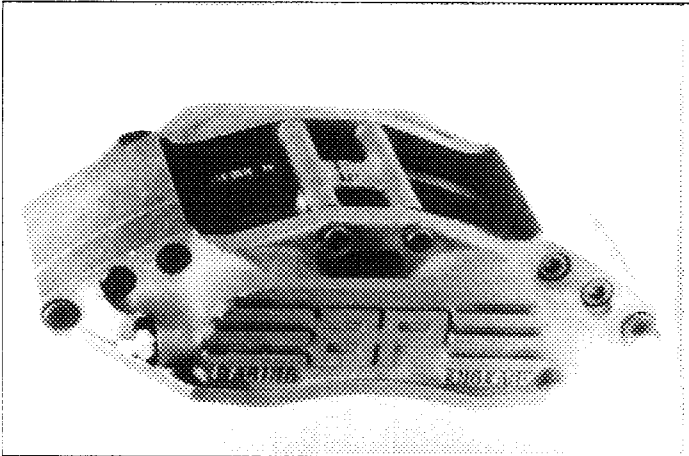


PHOTO 52
FRONT OR REAR BRAKE CALIPER

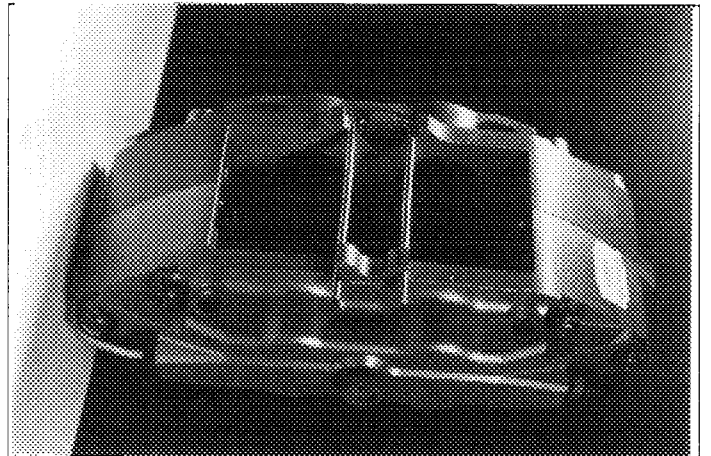


PHOTO 53
FRONT OR REAR BRAKE CALIPER

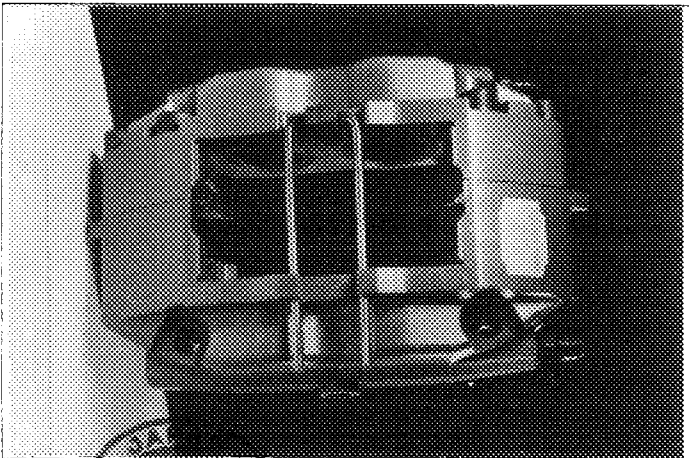
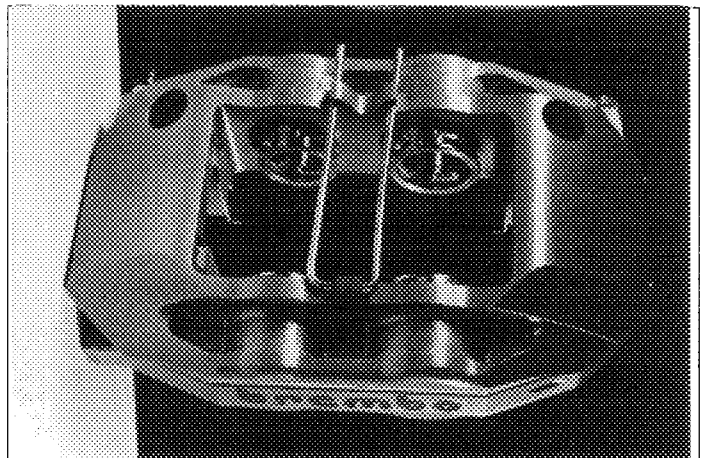


PHOTO 54
FRONT OR REAR BRAKE CALIPER



FEDERATION INTERNATIONALE
DE L'AUTOMOBILE
8, Place de la Concorde, 9
75008 PARIS

Make
会社名 TOYOTA

Model
型式 ST 2 0 5

No Homol. A - 5 5 2 1

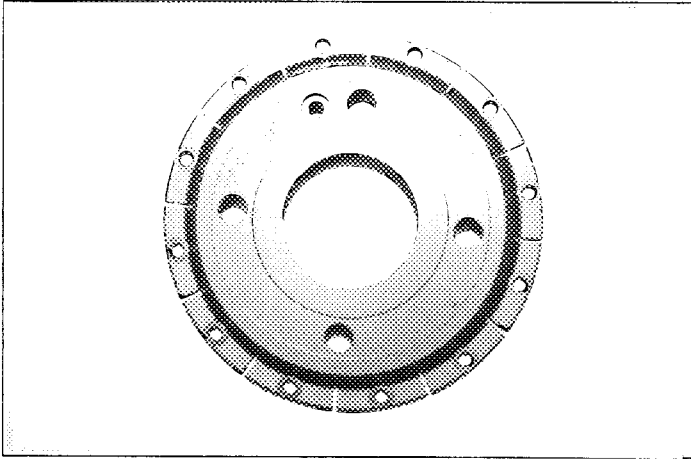
PHOTO / 写真

No Ext. 0 2 / 0 2 V 0

J A F 公認番号 JA-164 VO- 2 / 2

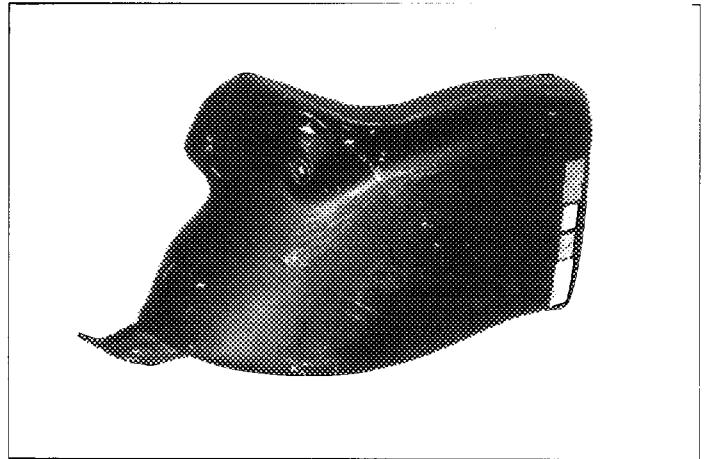
BRAKE BELL

PHOTO 4 3



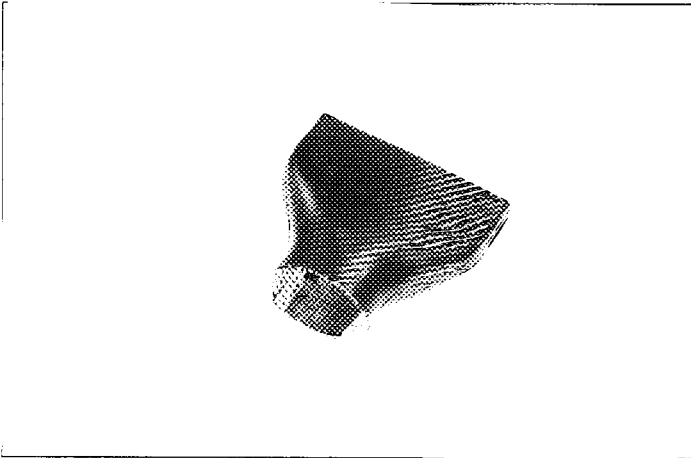
BRAKE COOLING DUCT

PHOTO 4 4



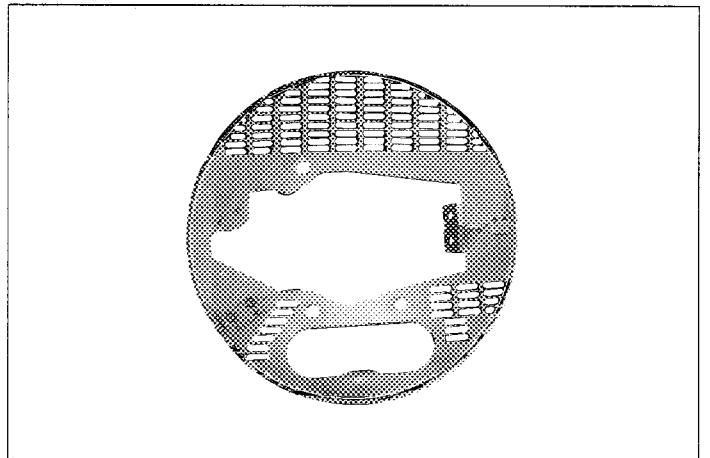
BRAKE COOLING DUCT

PHOTO 4 5



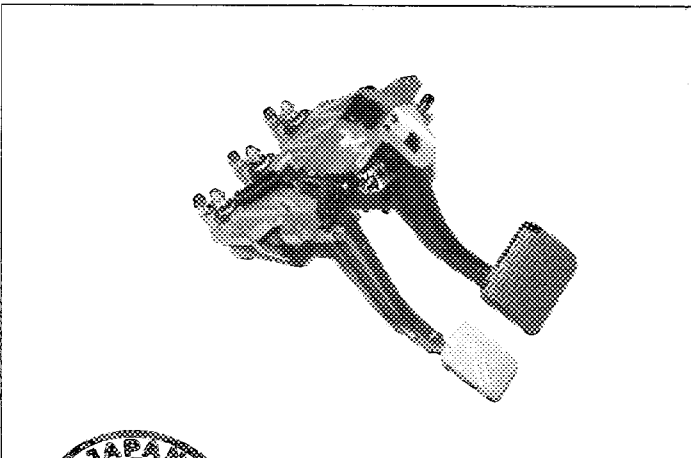
STONE SHIELD

PHOTO 4 6



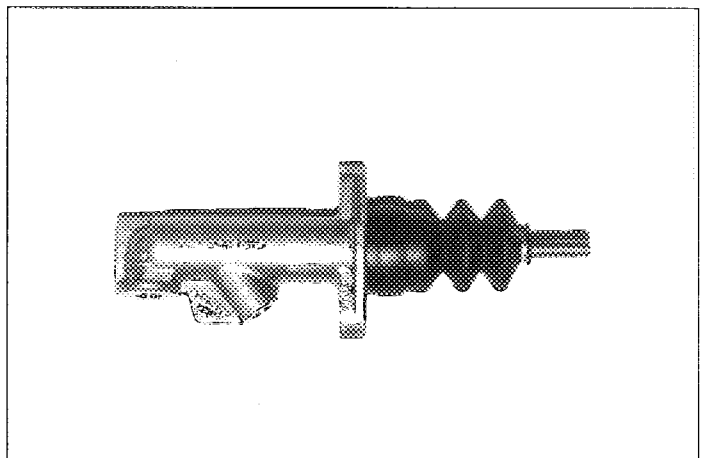
TWIN BRAKE MASTER CYLINDER + BALANCE BAR

PHOTO 4 7



TWIN BRAKE MASTER CYLINDER

PHOTO 4 8



FEDERATION INTERNATIONALE
DE L'AUTOMOBILE
8, Place de la Concorde, 8
75008 PARIS

Make
会社名 TOYOTA

Model
型式 ST205

No Homol. A-5521

PHOTO / 写真

No Ext. 02/02V0

JAF 公認番号 JA-164V0- 2/2

PHOTO 55
FRONT OR REAR BRAKE CALIPER

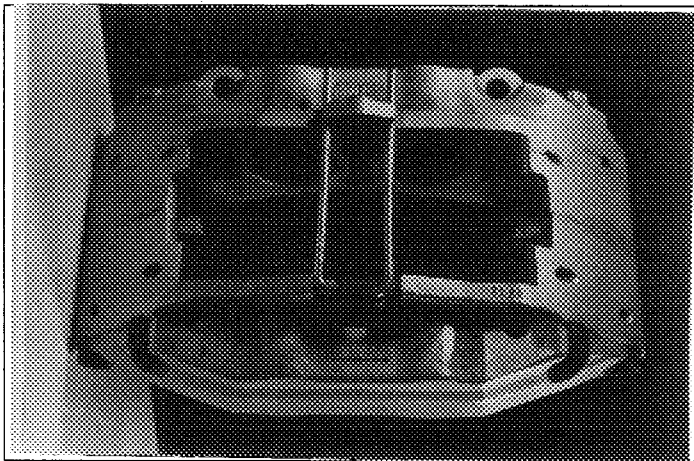


PHOTO 56
FRONT OR REAR BRAKE CALIPER

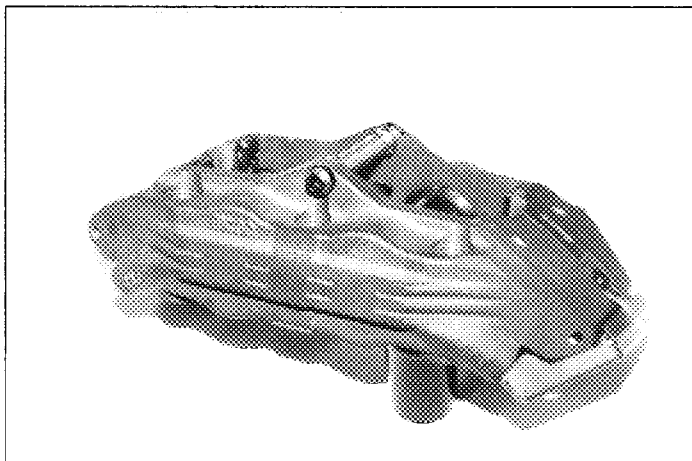


PHOTO 57
FRONT OR REAR BRAKE CALIPER

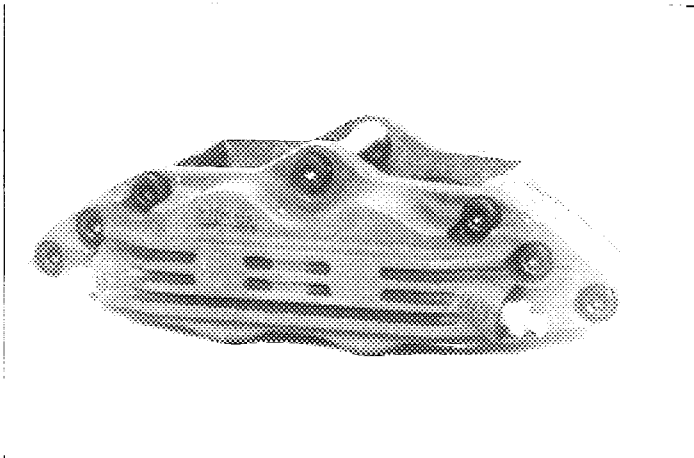


PHOTO 58
FRONT OR REAR BRAKE CALIPER

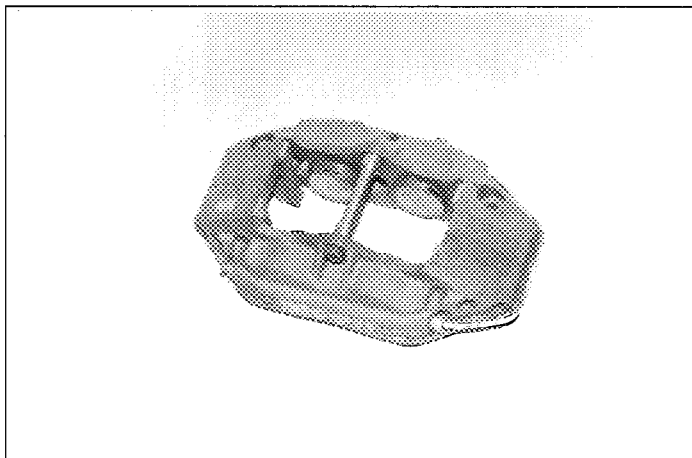


PHOTO 59
FRONT OR REAR BRAKE CALIPER

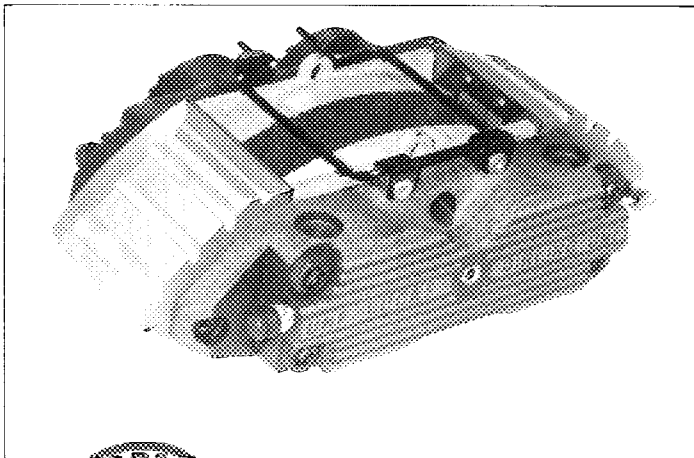
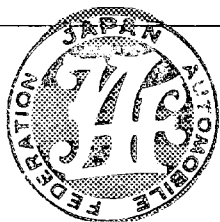
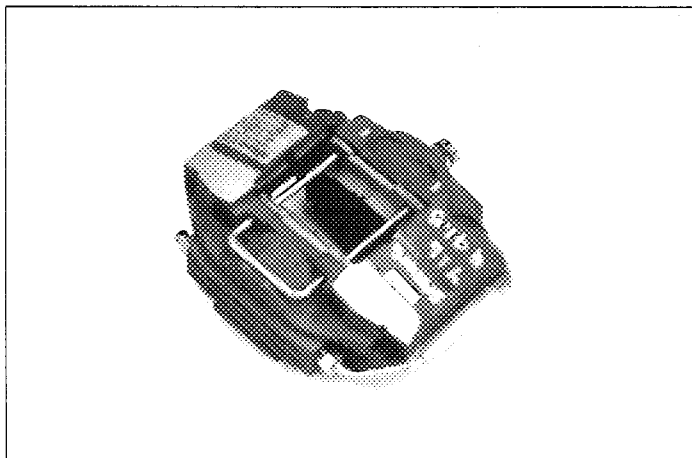


PHOTO 60
FRONT OR REAR BRAKE CALIPER



FEDERATION INTERNATIONALE
DE L'AUTOMOBILE
8, Place de la Concorde, 8
75008 PARIS

Make
会社名 TOYOTA

Model
型式 ST 205

No Homol. A-5521

PHOTO/写真

No Ext. 02/02V0

JAF 公認番号 JA-164VO- 2/2

PHOTO 61
FRONT OR REAR BRAKE DISC

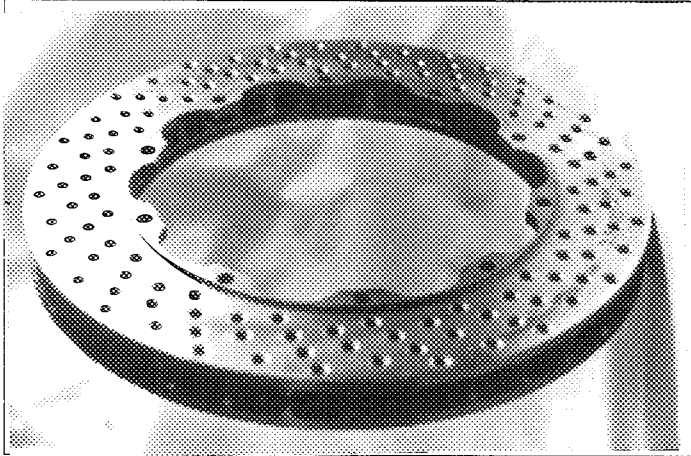


PHOTO 62
FRONT OR REAR BRAKE DISC

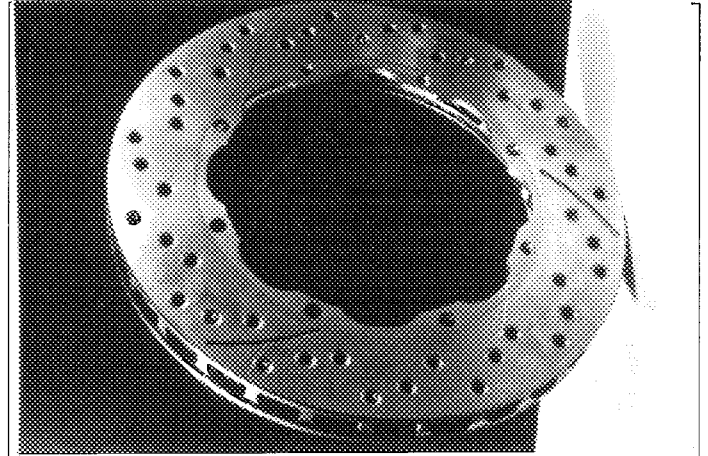


PHOTO 63
FRONT OR REAR BRAKE DISC

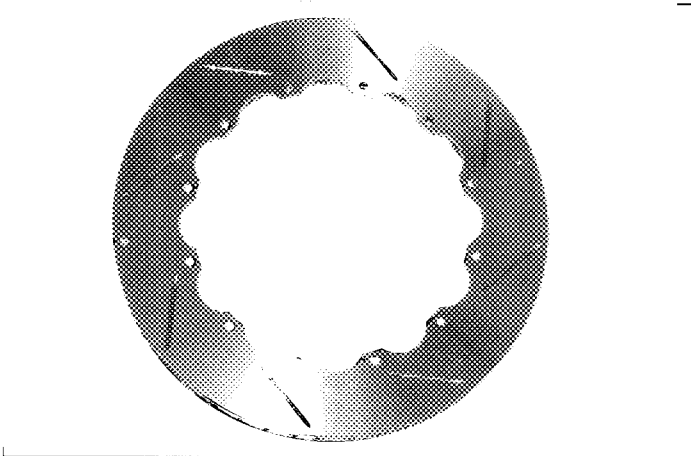


PHOTO 64
FRONT OR REAR BRAKE DISC

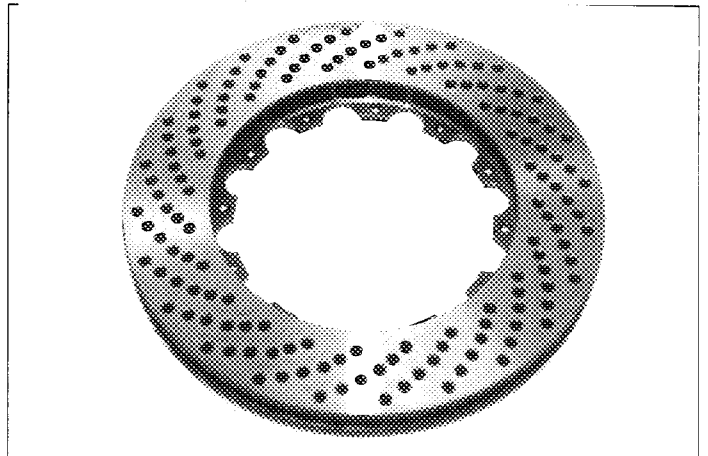


PHOTO 65
FRONT OR REAR BRAKE DISC

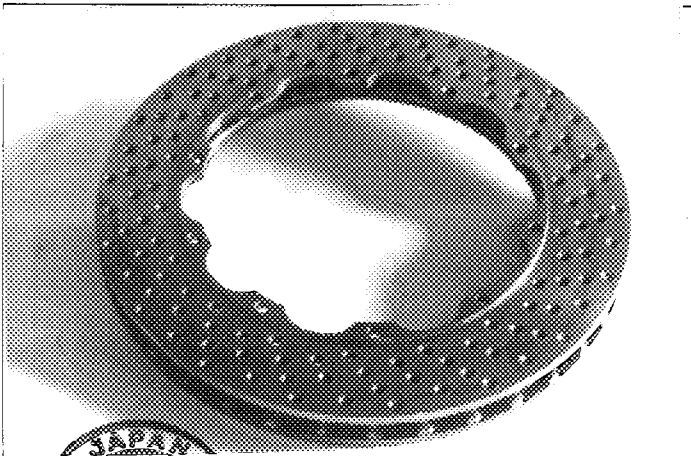
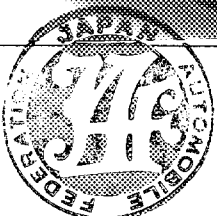
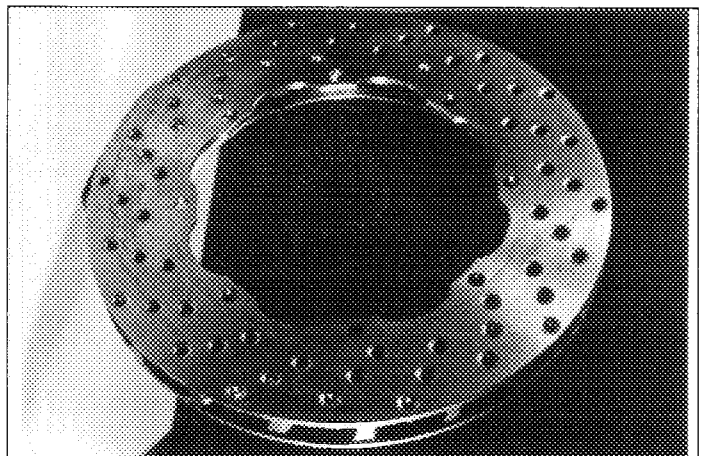


PHOTO 66
FRONT OR REAR BRAKE DISC



FEDERATION INTERNATIONALE
DE L'AUTOMOBILE
8, Place de la Concorde, 8
75008 PARIS

Make
会社名 TOYOTA

Model
型式 ST205

No Homol. A-5521

PHOTO / 写真

No Ext. 02/02V0

JAF 公認番号 JA-164V0- 2/2

PHOTO 67
FRONT OR REAR BRAKE DISC

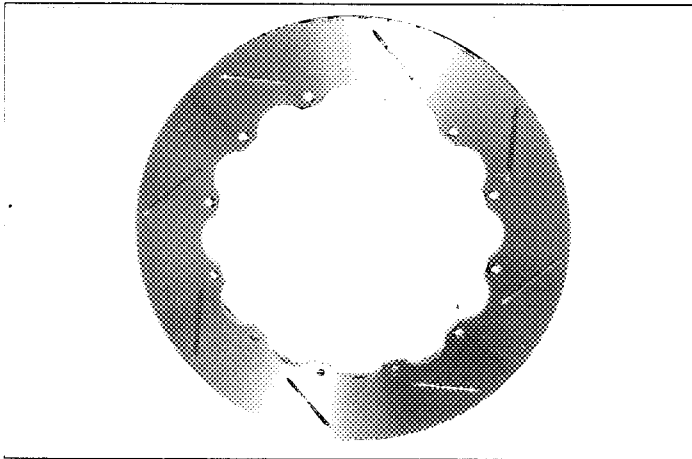


PHOTO 68
FRONT OR REAR BRAKE DISC

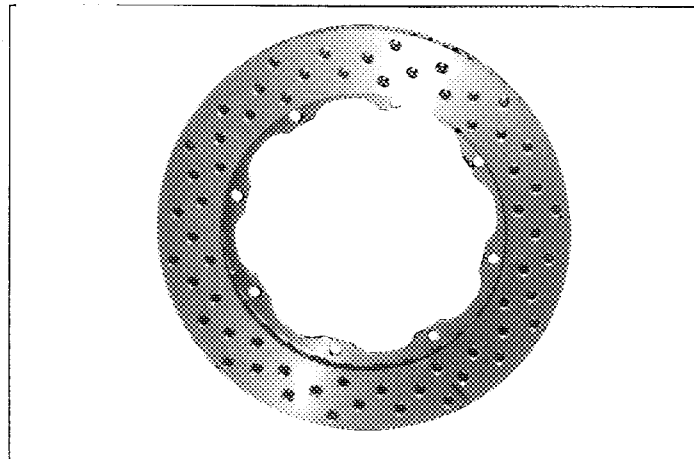


PHOTO 69
FRONT OR REAR BRAKE DISC

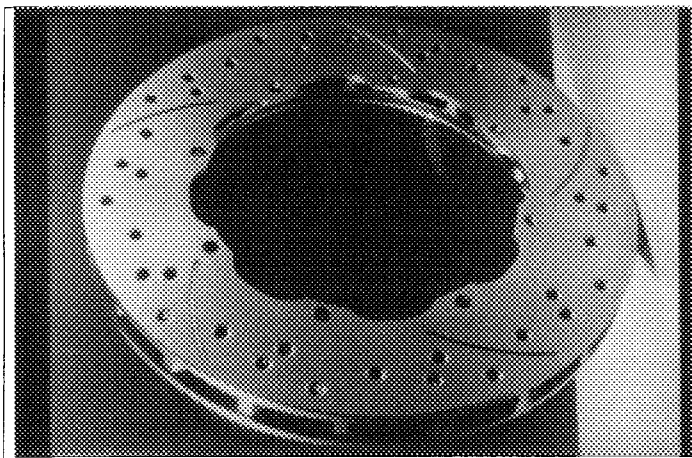


PHOTO 70
FRONT OR REAR BRAKE DISC

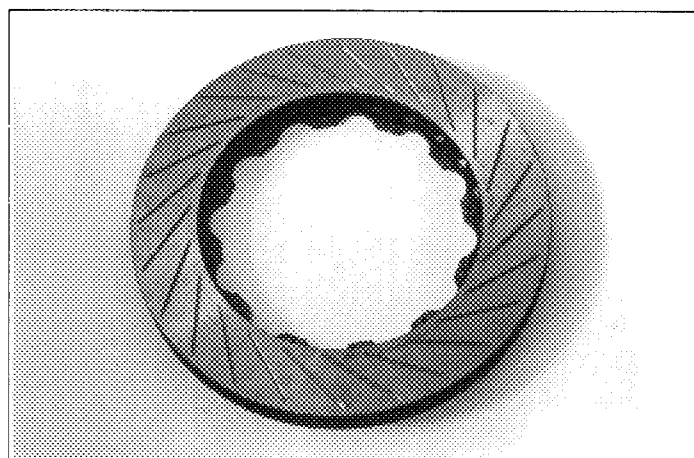


PHOTO 71
FRONT OR REAR BRAKE DISC

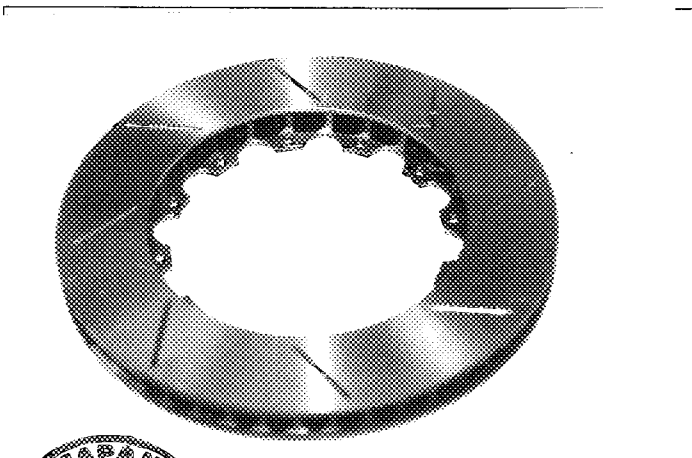
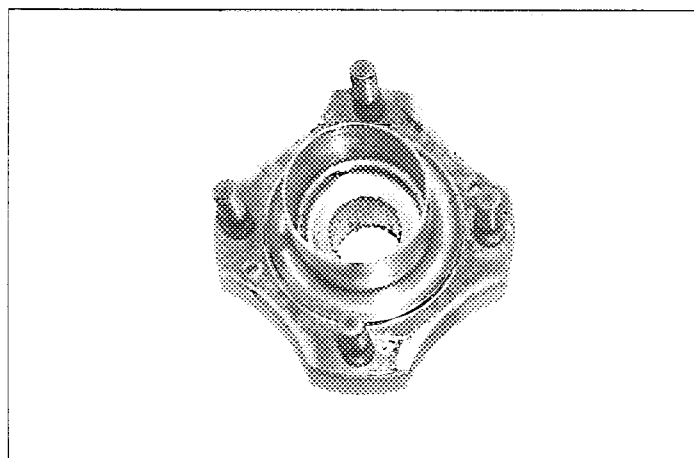


PHOTO 72
WHEEL HUB



FEDERATION INTERNATIONALE
DE L'AUTOMOBILE
8, Place de la Concorde, 8
75008 PARIS

Make
会社名 TOYOTA

Model
型式 ST205

No Homol. A-5521

PHOTO/写真

No Ext. 02/02VO

JAF 公認番号 JA-164VO- 2/2

PHOTO 73
CALIPER MOUNTING BRACKET

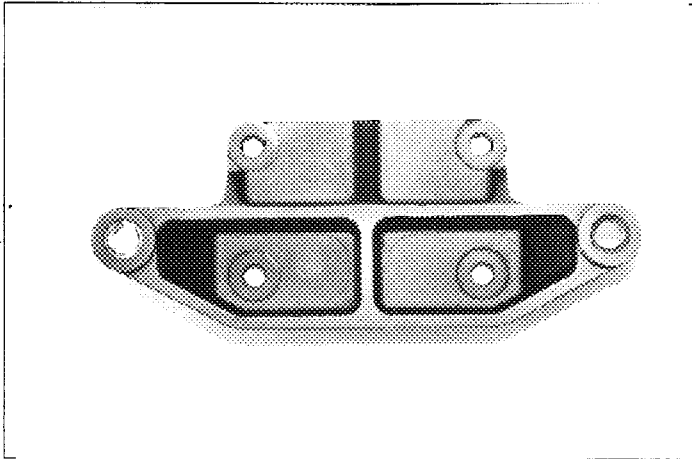


PHOTO 74
CALIPER MOUNTING BRACKET

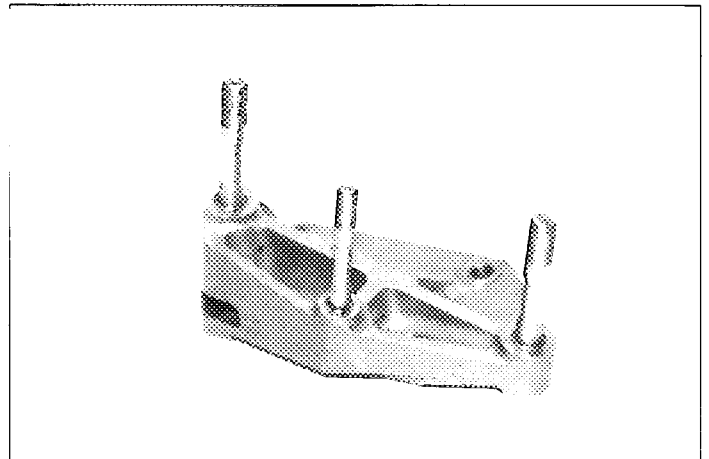


PHOTO 75
CALIPER MOUNTING BRACKET

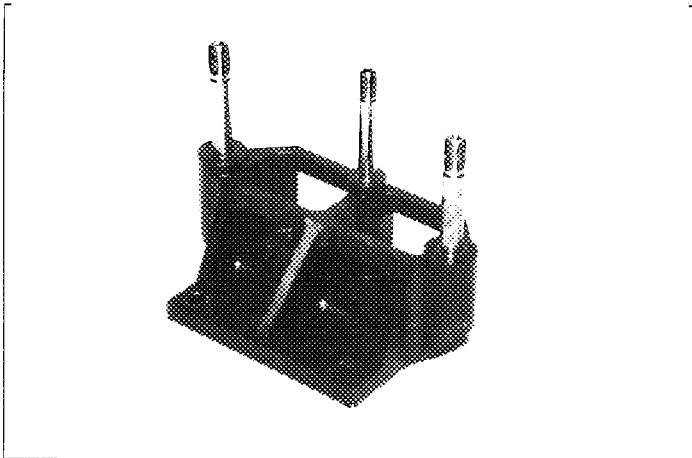


PHOTO 76
CALIPER MOUNTING BRACKET

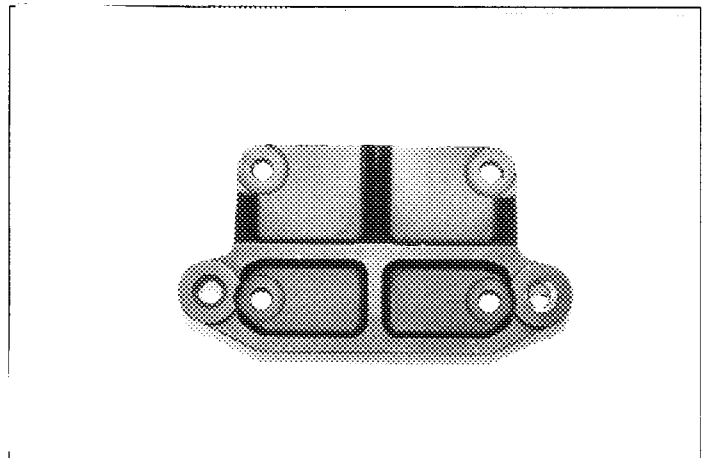


PHOTO 77
HYDRAULIC HANDBRAKE ASSEMBLY

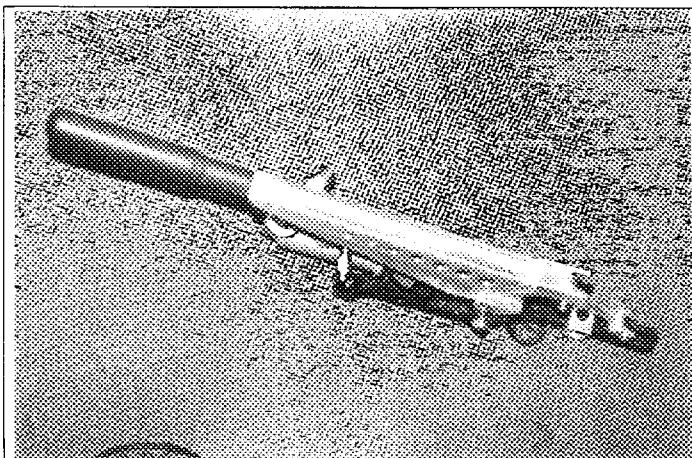
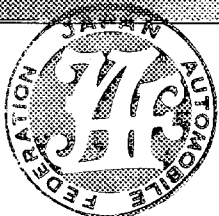
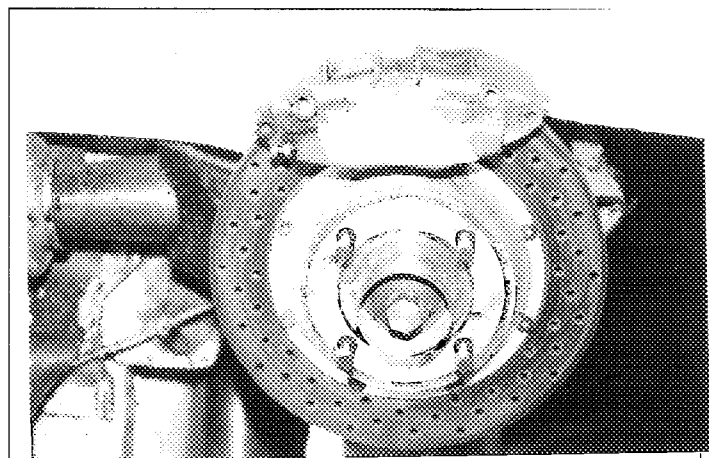


PHOTO 78
ALTERNATIVE REAR CALIPER POSITION



Make 会社名 TOYOTA

Model 型式 ST205

No Homol. A-5521

PHOTO/写真

No Ext. 02/02VO

JAF 公認番号 JA-164VO-2/2

PHOTO 79
REINFORCED BRAKE PEDAL

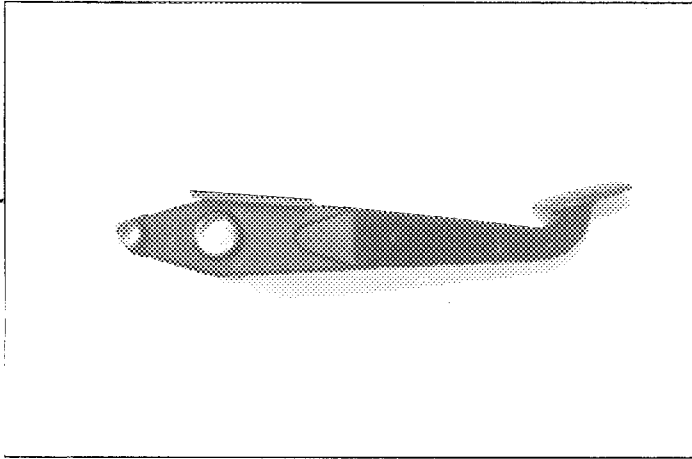


PHOTO 80
STEERING TRACK ROD (TYPE A)



PHOTO 81
STEERING TRACK ROD (TYPE B)

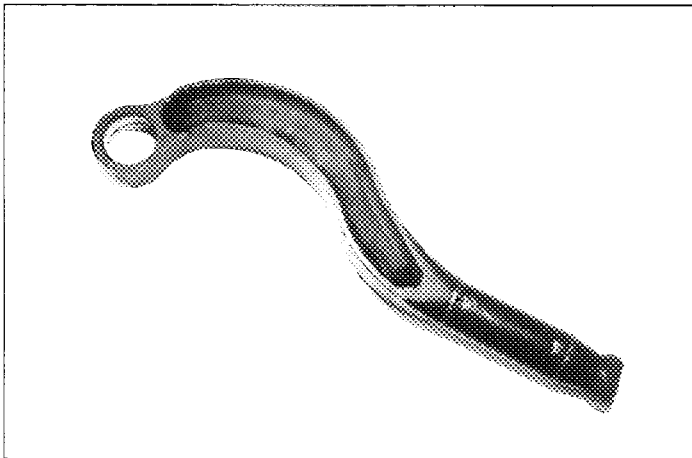


PHOTO 82
STEERING TRACK ROD (TYPE C)

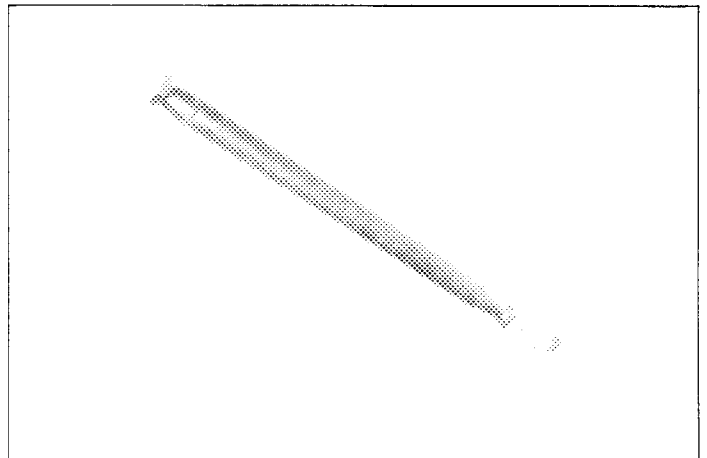


PHOTO 83
REINFORCED STEERING COLUMN

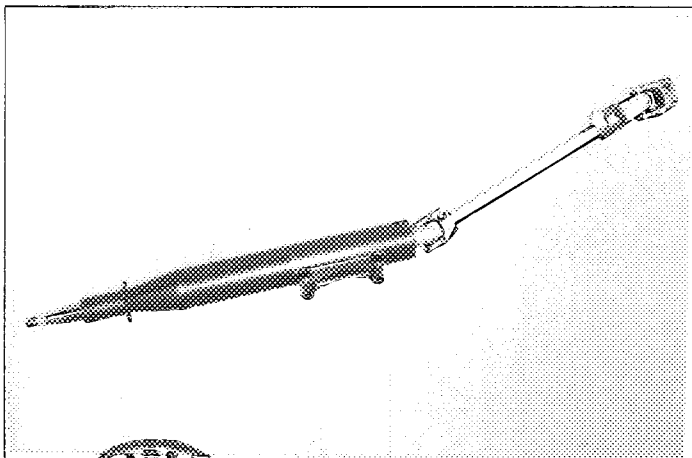
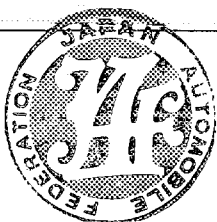
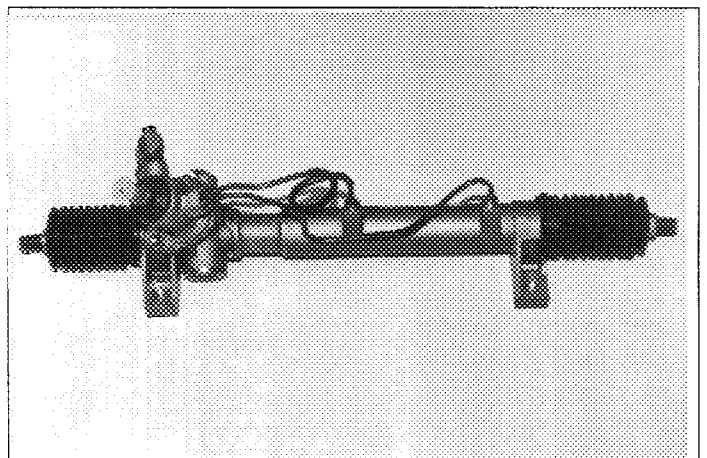


PHOTO 84
STEERING (TYPE A)



FEDERATION INTERNATIONALE
DE L'AUTOMOBILE
8, Place de la Concorde, 8
75008 PARIS

Make
会社名 TOYOTA

Model
型式 ST205

No Homol. A-5521

PHOTO/写真

No Ext. 02/02V0

JAF公認番号 JA-164V0- 2/2

PHOTO 85
STEERING (TYPE B)

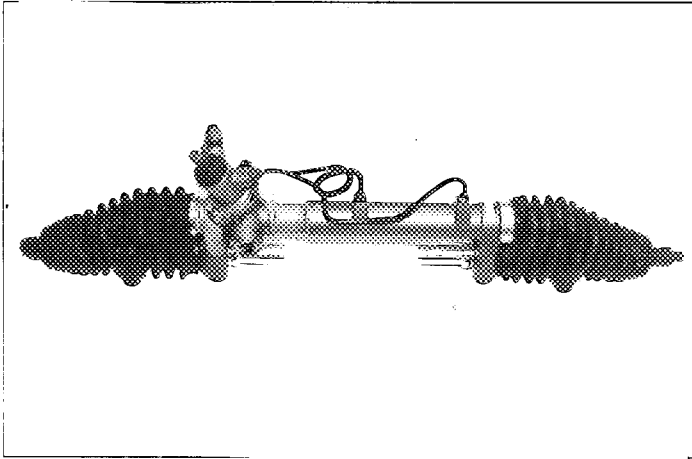


PHOTO 86
POWER STEERING PUMP (TYPE A)

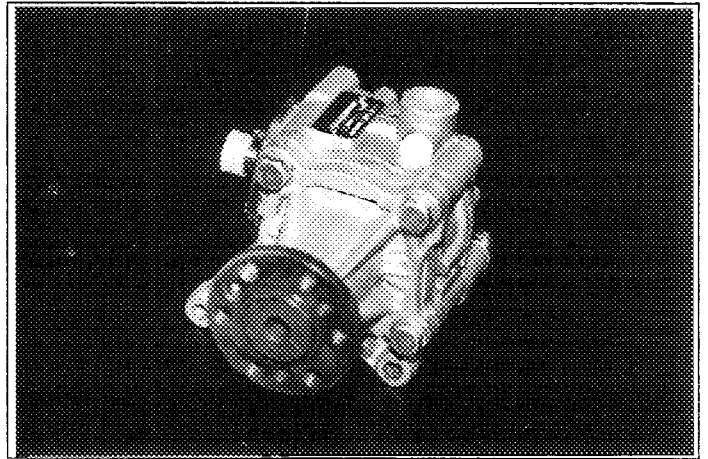


PHOTO 87
POWER STEERING PUMP (TYPE B)

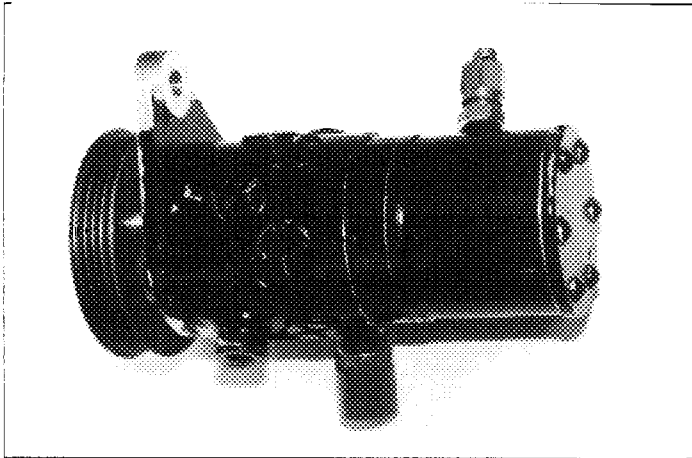


PHOTO 88
POWER STEERING PUMP (TYPE C)

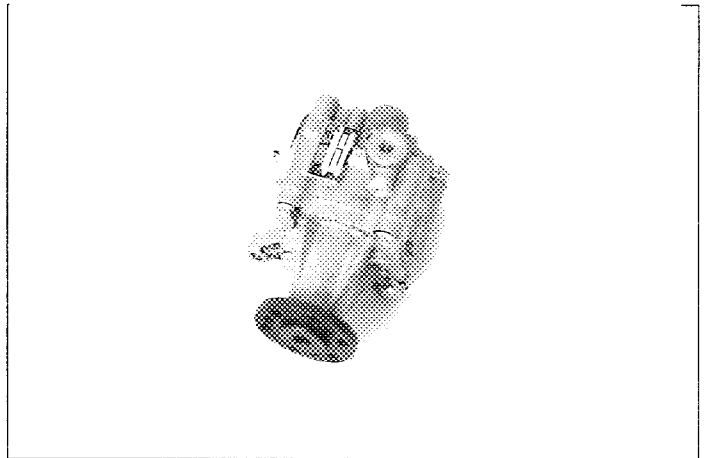


PHOTO 89
BRACKET FOR STEERING COLUMN/PEDAL BOX

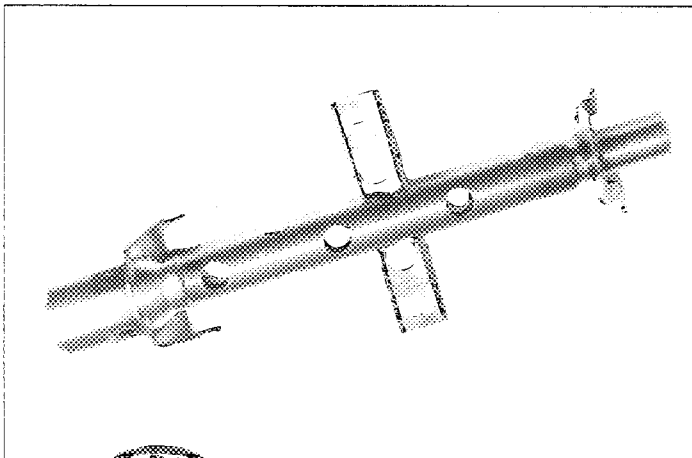
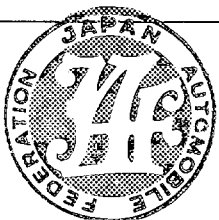
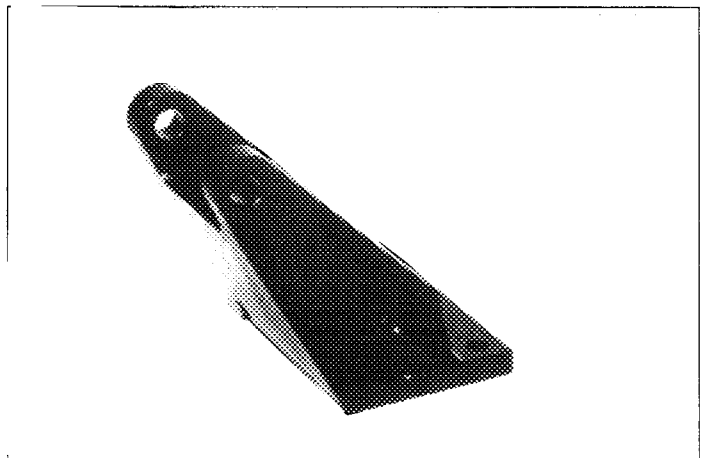


PHOTO 90
STEERING ARM



FEDERATION INTERNATIONALE
DE L'AUTOMOBILE
8, Place de la Concorde, 6
75008 PARIS

Make
会社名 TOYOTA

Model
型式 ST205

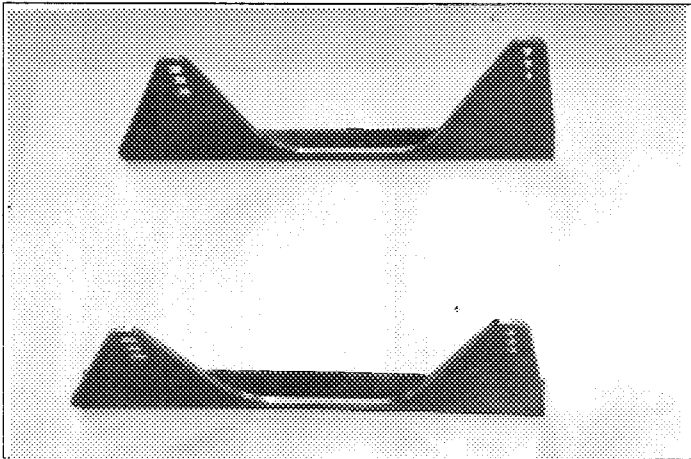
No Homol. A-5521

PHOTO / 写真

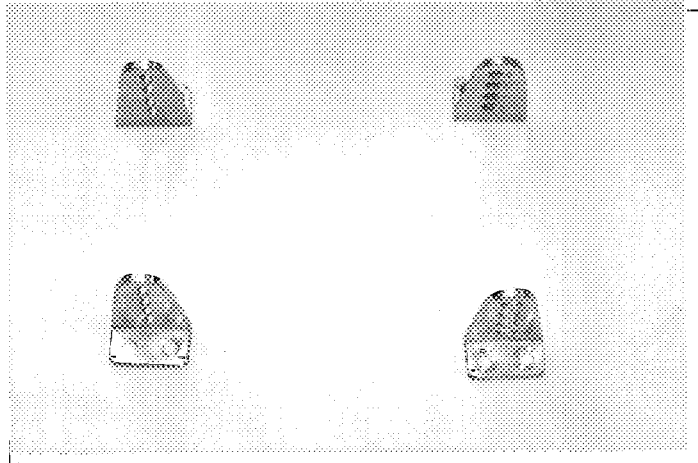
No Ext. 02/02VO

JAF 公認番号 JA-164VO- 2/2

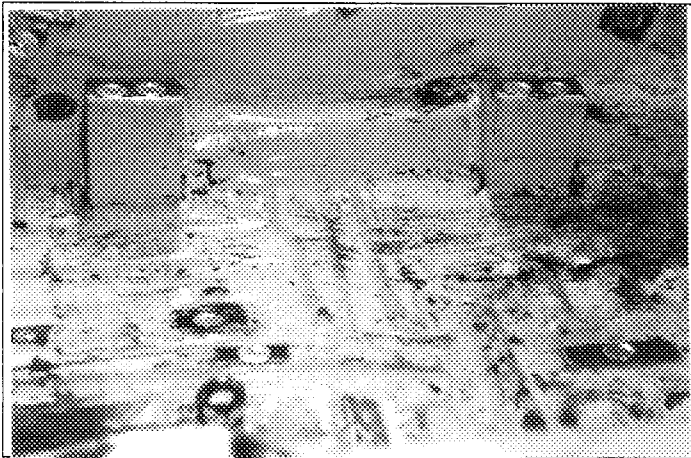
SEAT SUPPORT PHOTO 91



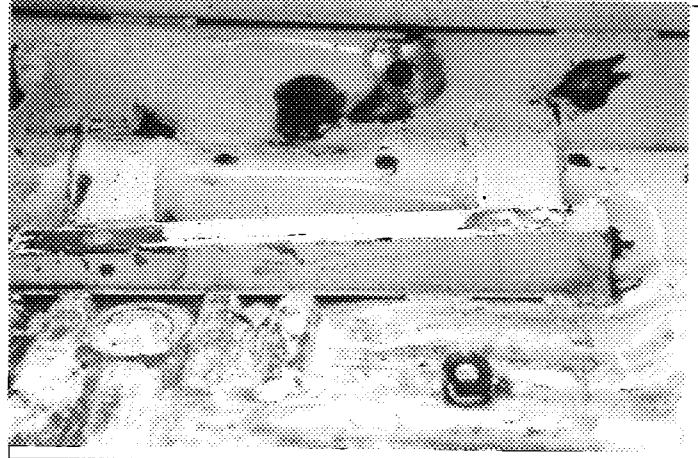
SEAT SUPPORT PHOTO 92



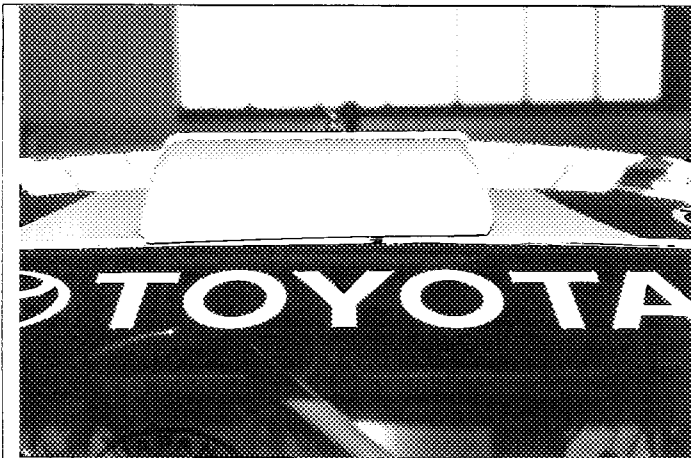
SEAT ANCHORAGE PHOTO 93



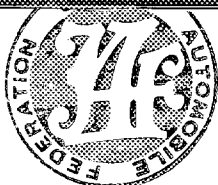
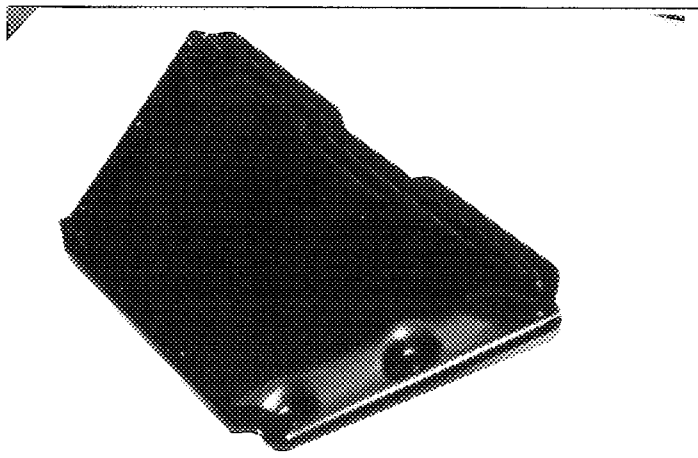
SEAT ANCHORAGE PHOTO 94



FLAPS FOR VENTILATION PHOTO 95



WATER TANK PHOTO 96



FEDERATION INTERNATIONALE
DE L'AUTOMOBILE
8, Place de la Concorde, 8
75008 PARIS

Make
会社名 TOYOTA

Model
型式 ST205

No Homol. A-5521

PHOTO / 写真

No Ext. 02/02V0

J A F 公認番号 JA-164V0- 2/2

PHOTO 97
DOOR WITH MANUAL WINDOW

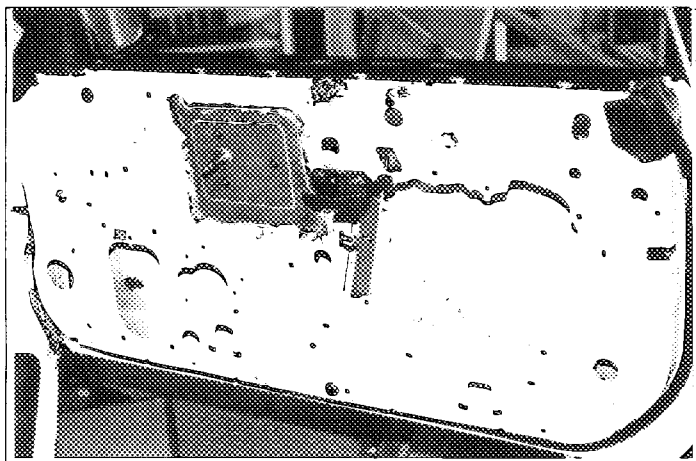


PHOTO 98
ALTERNATIVE FRONT KNUCKLE

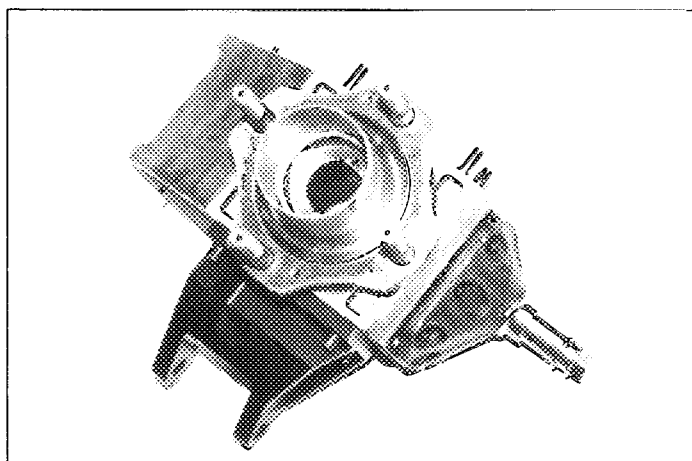


PHOTO 99
ALTERNATIVE REAR KNUCKLE

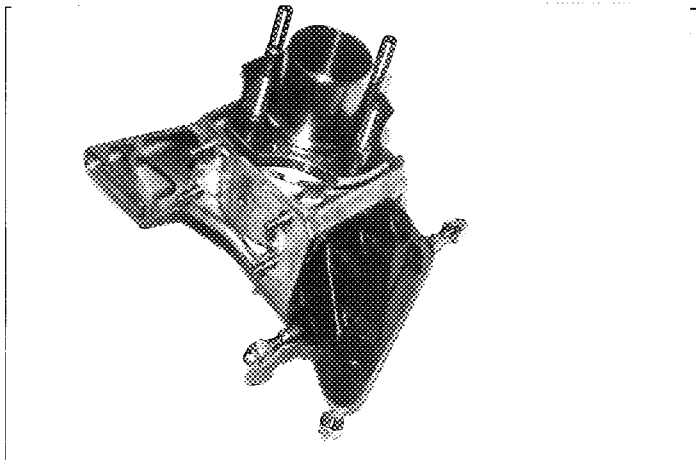
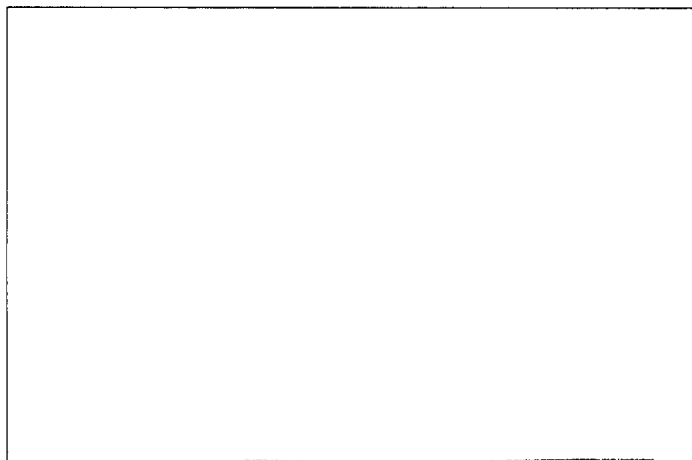
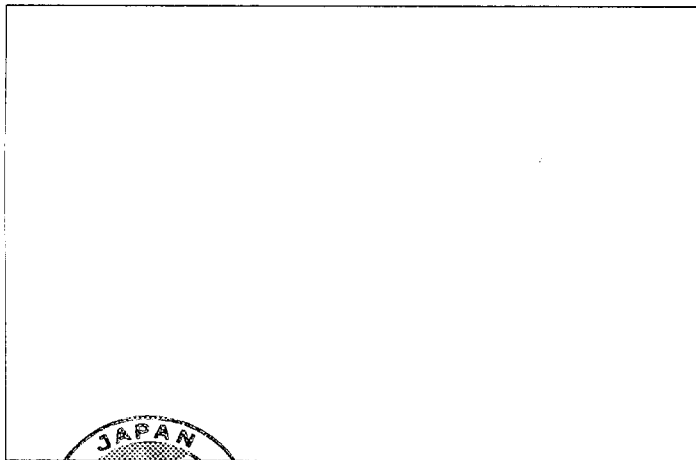
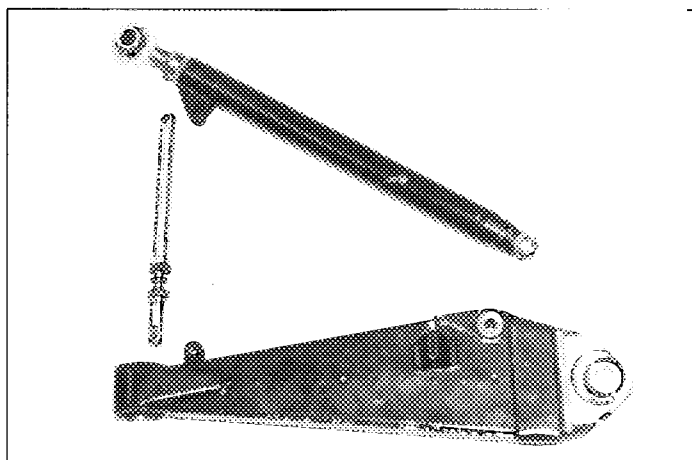
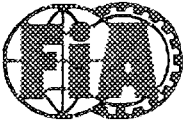


PHOTO 100
ALTERNATIVE FRONT LOWER ARMS



FEDERATION INTERNATIONALE
DE L'AUTOMOBILE
8, Place de la Concorde, 8
75008 PARIS



FEDERATION INTERNATIONALE
DE L' AUTOMOBILE

FIA Homologation No

A-5521



JAPAN AUTOMOBILE FEDERATION
社団法人 日本自動車連盟

Extention No

03/03VO

Groupe
Group A

JAF公認番号 JA-164VO- 4/3

JAF発行年月日 1994年 8月31日

FICHE D' EXTENTION D' HOMOLOGATION POUR ARMATURE DE SECURITE
FORM OF HOMOLOGATION EXTENSION FOR SAFETY CAGE

VO Variante option / Option variant

Véhicule: Constructeur
Vehicle: Manufacturer TOYOTA MOTOR CORPORATION

Modèle et Type
Model and type TOYOTA CELICA GT-FOUR (ST205)

Homologation valable à partir du 01 OCT. 1994
Homologation valid as from

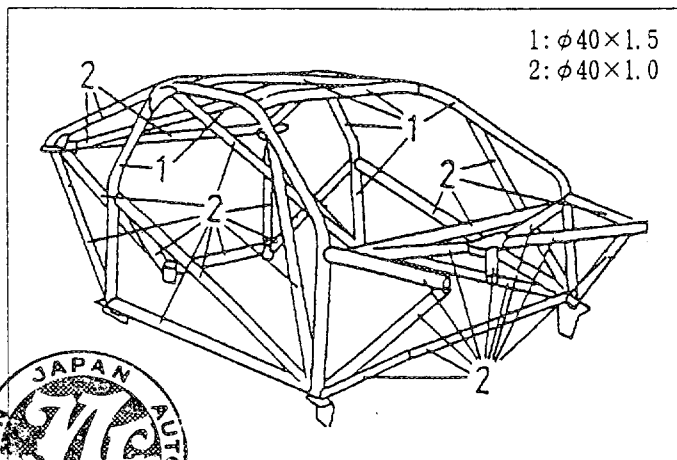
	Arceau principal Main rollbar	Entretoise longitudinale Longitudinal strut	Entretoise diagonale Diagonal strut	Arceau avant Front rollbar
Matériau Material	Steel <u>25 Cr Mo 4</u>	Steel <u>25 Cr Mo 4</u>	Steel <u>25 Cr Mo 4</u>	Steel <u>25 Cr Mo 4</u>
Diamètre extérieur Exterior diameter	<u>40</u> mm	<u>40</u> mm	<u>40</u> mm	<u>40</u> mm
Epaisseur de paroi Wall thickness	<u>1.5</u> mm	<u>1.0</u> mm	<u>1.0</u> mm	<u>1.5</u> mm
Limite élastique Elastic limit	<u>65</u> daN/mm ²	<u>65</u> daN/mm ²	<u>65</u> daN/mm ²	<u>65</u> daN/mm ²
Résistance à la traction Tensile strength	<u>75</u> daN/mm ²	<u>75</u> daN/mm ²	<u>75</u> daN/mm ²	<u>75</u> daN/mm ²

ALL WELDED

Fabricant de l'armature
Structure manufacturer TOYOTA MOTOR CORPORATION

Poids total y compris les fixations
Total weight including fixations 42 kg

Armature complète hors de la voiture
Complete structure outside the car



Nous attestons que la présente armature de sécurité répond aux dispositions de l'Annexe J de la FIA, en particulier en ce qui concerne ses implantations, ses connexions, et ses résistances aux contraintes.

We certify that the present safety structure complies with the conditions of the FIA Appendix J, in particular with regard to its attachments, its connections, and its stress resistances.

Signature du représentant du constructeur du véhicule
Signature of the car manufacturer representative

M. Matsui
MAKOTO MATSUI
Project Manager



[Signature]

FEDERATION INTERNATIONALE
DE L' AUTOMOBILE
8, Place de la Concorde, 8
75008 PARIS

Marque
Make
会社名 TOYOTA

Modèle
Model
型式 ST 2 0 5

FIA Homologation No

A-5521

Extention No

03/03 VO

PHOTOS OR DRAWINGS OF THE ATTACHMENTS ON THE BODY:
車体取付け部の写真または図解:

JAF公認番号 JA-164 VO- 4/3

PHOTO No. 1 (FRONT FRAMEWORK)

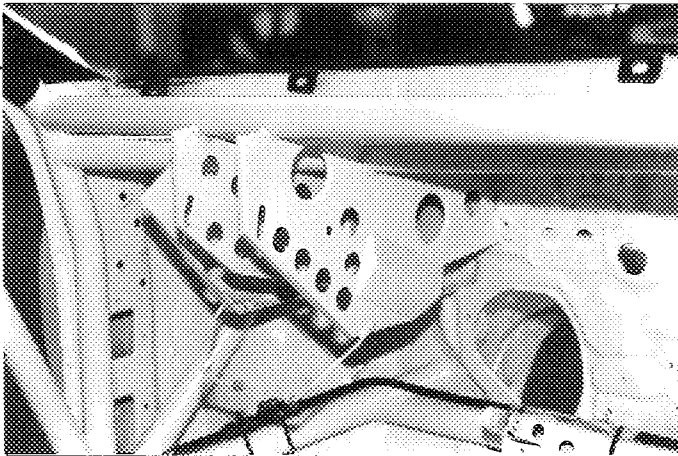


PHOTO No. 2 (FRONT HOOP TO FLOOR)

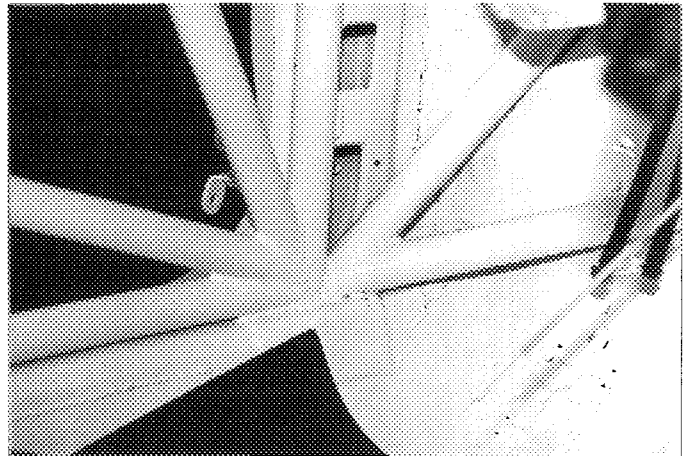


PHOTO No. 3 (MAIN HOOP TO PILLAR)

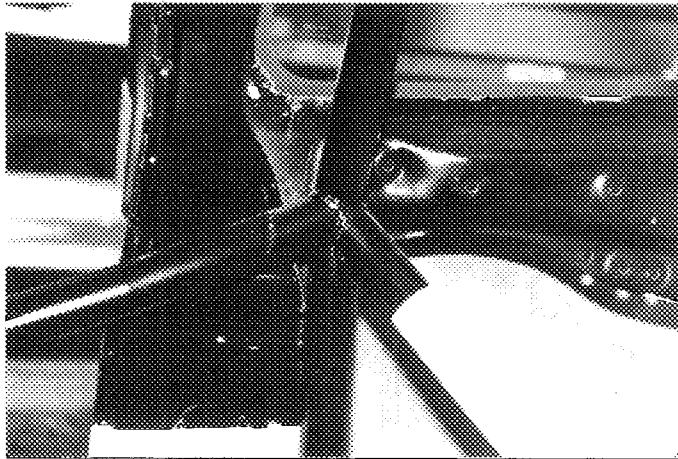


PHOTO No. 4 (MAIN HOOP TO ROOF)

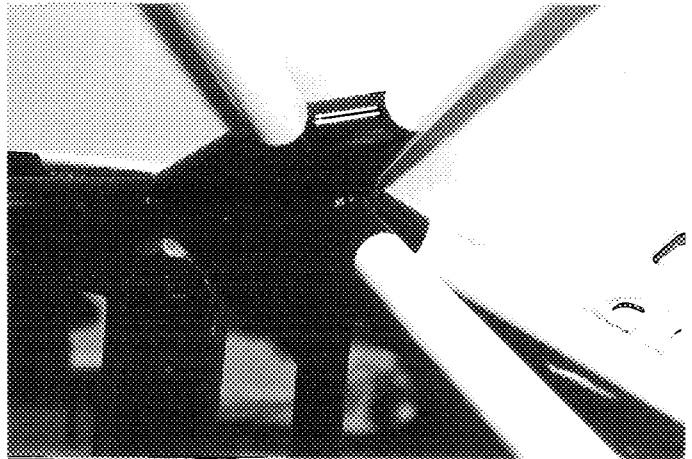


PHOTO No. 7 (FRONT LATERAL TO ROOF)

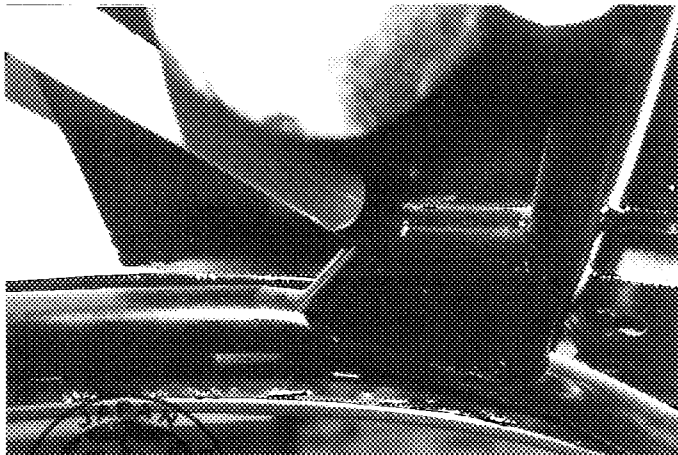


PHOTO No. 6 (FRONT HOOP TO PILLAR)



FEDERATION INTERNATIONALE
DE L'AUTOMOBILE
8, Place de la Concorde, 8
75008 PARIS

Marque
Make
会社名

TOYOTA

Modèle
Model
型式

ST 2 0 5

FIA Homologation No

A-5521

Extention No

03/03VO

PHOTOS OR DRAWINGS OF THE ATTACHMENTS ON THE BODY:
車体取付け部の写真または図解:

JAF公認番号 JA-164 VO- 4/3

PHOTO No. 7 (FRONT HOOP TO FLOOR)

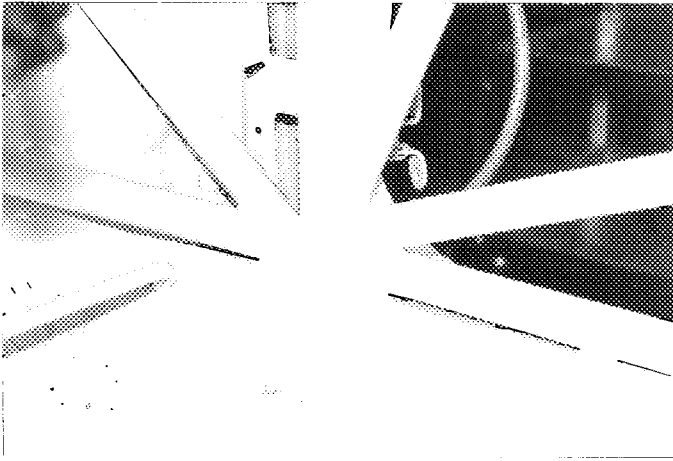


PHOTO No. 8 (FRONT FRAMEWORK TO FLOOR)

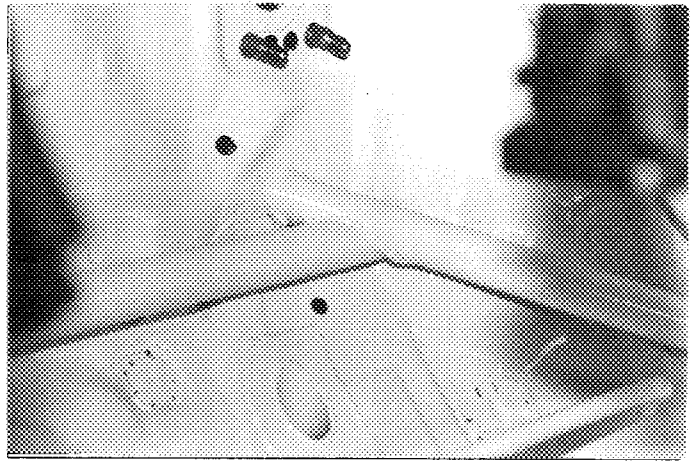


PHOTO No. 9 (MAIN HOOP TO FLOOR)

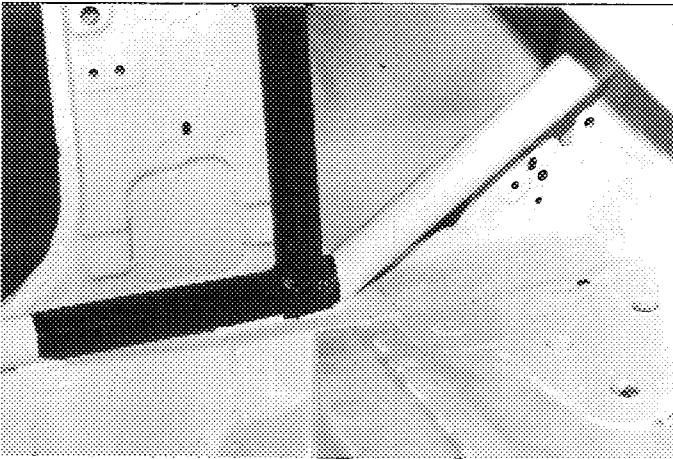


PHOTO No. 10 (FRONT TURRET CROSS SUPPORT)

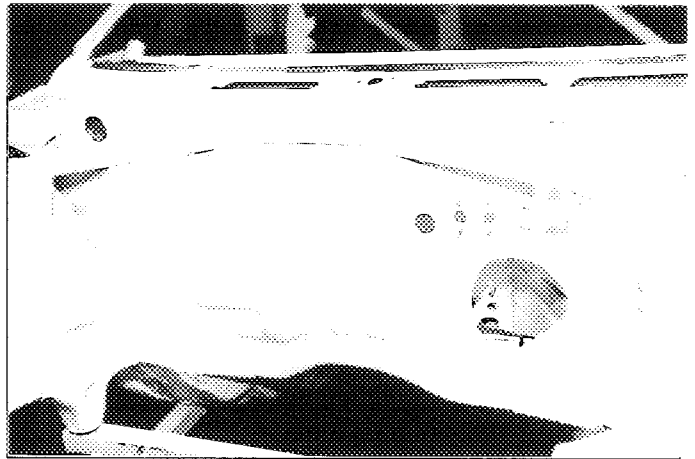


PHOTO No. 11 (REAR SUPPORT TO TURRET)

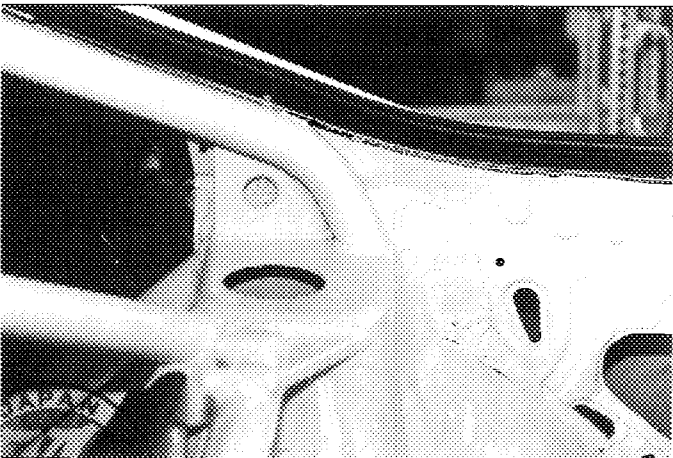
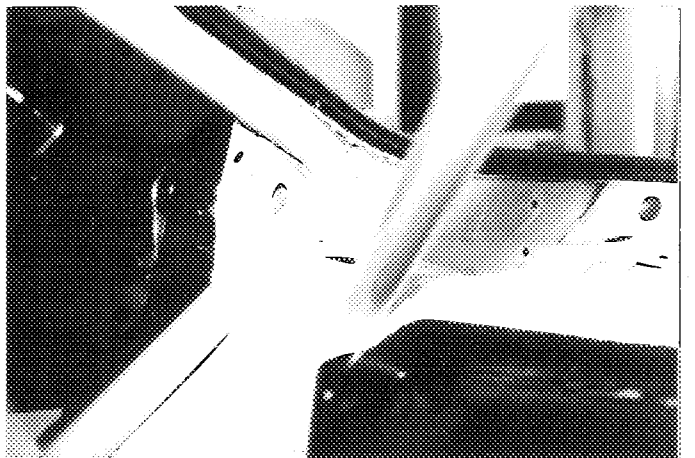


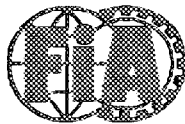
PHOTO No. 12 (REAR SUPPORT TO TURRET)



A-5521

Extension No

04/04 VO



FEDERATION INTERNATIONALE
DE L' AUTOMOBILE



JAPAN AUTOMOBILE FEDERATION

社団法人 日本自動車連盟

JAF公認番号 JA-164 VO- 5/4

発効年月日 1994年 8月31日

Groupe
Group
グループ A

FICHE D' EXTENSION D' HOMOLOGATION
FORM OF FIA HOMOLOGATION EXTENSION
F I A 公認追加書式

- ES Evolution sportive du type /
Sporting evolution of the type / スポーツ進化
- VO Variante option /
Option variant / オプション変型
- ET Evolution normale du type /
Normal evolution of the type / 形式の正常進化
- ER Erratum /
Erratum / 誤記訂正
- VF Variante de fourniture /
Supply variant / 供給変型

Véhicule: Constructeur
Vehicle: Manufacturer
車両製造会社名 TOYOTA MOTOR CORPORATION

Modèle et type
Model and type
型式と形式 TOYOTA CELICA GT-FOUR (ST205)

Homologation valable à partir du
Homologation valid as from
FIA 発効年月日 01 OCT. 1994

Page ou ext. Page or ext. ページまたは補足	Article Article 項目	Description Description 記述
14	605	<p>FINAL DRIVE:</p> <p>REINFORCED REAR DIFFERENTIAL HOUSING</p> <p>TYPE E : PHOTO 1</p> <p>TYPE F : PHOTO 2</p>
15	7	<p>SUSPENSION:</p> <p>REINFORCED RADIUS ROD ANCHORAGE POINTS RELOCATED WITHIN 20 mm</p> <p>IN ACCORDANCE TO THE HOMOLOGATION REGULATIONS.</p> <p>PHOTO 3</p>
16	803	<p>BRAKES:</p> <p>HYDRAULIC HANDBRAKE ASSEMBLY</p> <p>PHOTO 4</p>



FEDERATION INTERNATIONALE
DE L' AUTOMOBILE
8, Place de la Concorde, 8
75008 PARIS

Marque
Make
会社名 TOYOTA

Modèle
Model
型式 ST 2 0 5

FIA Homologation No

A-5521

Extension No

04 / 04 VO

JAF公認番号 JA-164 VO- 5 / 4

Page ou ext. Page or ext. ページまたは補足	Article Article 項目	Description Description 記述
17	804	<p><u>STEERING :</u></p> <p>POWER STEERING PUMP</p> <p style="text-align: right;">TYPE D : PHOTO 5</p> <p>BRACKET FOR STEERING COLUMN AND PEDAL BOX</p> <p style="text-align: right;">PHOTO 6</p>
18	9	<p><u>BODYWORK :</u></p> <p>SEATS SUPPORTS</p> <p style="text-align: right;">PHOTO 7</p> <p style="text-align: right;">PHOTO 8</p> <p>SEATS ANCHORAGE POINTS</p> <p style="text-align: right;">PHOTO 9</p> <p style="text-align: right;">PHOTO 10</p> <p>SEATBELTS ANCHORAGE POINTS</p> <p style="text-align: right;">PHOTO 11</p> <p style="text-align: right;">PHOTO 12</p>



**FEDERATION INTERNATIONALE
DE L'AUTOMOBILE
8, Place de la Concorde, 8
75008 PARIS**

FEDERATION INTERNATIONALE
DE L'AUTOMOBILE
8, Place de la Concorde, 8
75008 PARIS

JAF公認番号 JA-164VO- 5/4

PHOTO No. 1 (REINFORCED REAR DIFFERENTIAL HOUSING:TYPE E)

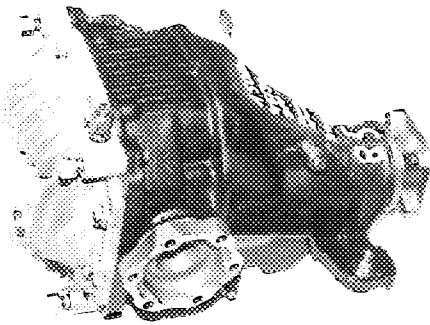


PHOTO No. 2 (REINFORCED REAR DIFFERENTIAL HOUSING:TYPE F)

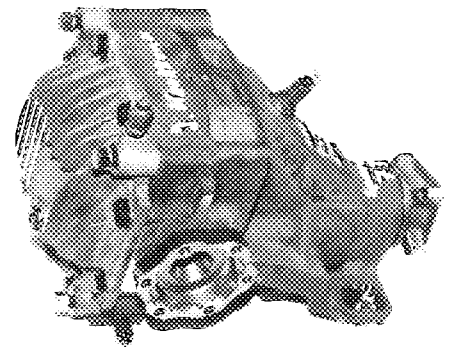


PHOTO No. 3 (REINFORCED RADIUS ROD ANCHORAGE POINTS)

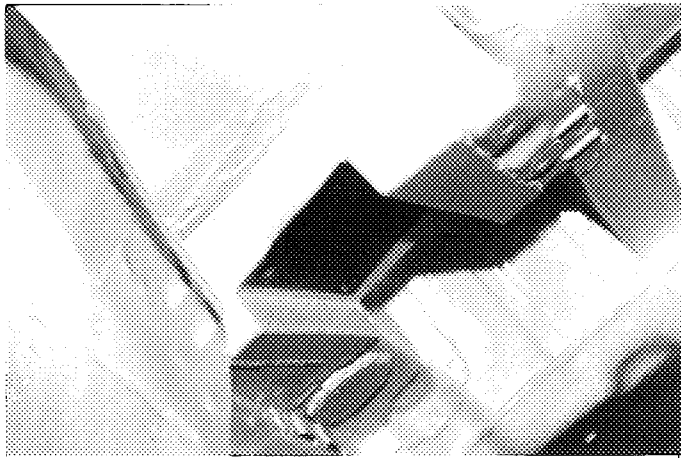


PHOTO No. 4 (HYDRAULIC HANDBRAKE ASSEMBLY)

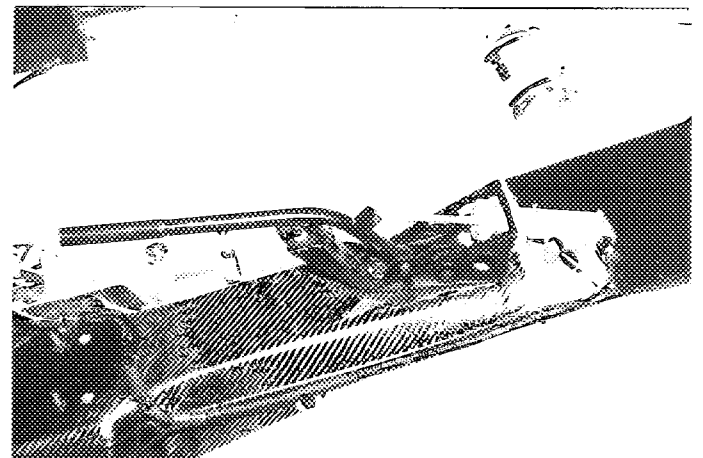


PHOTO No. 5 (POWER STEERING PUMP:TYPE D)

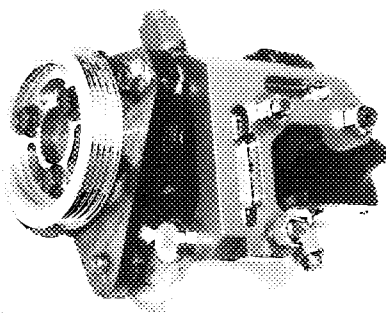
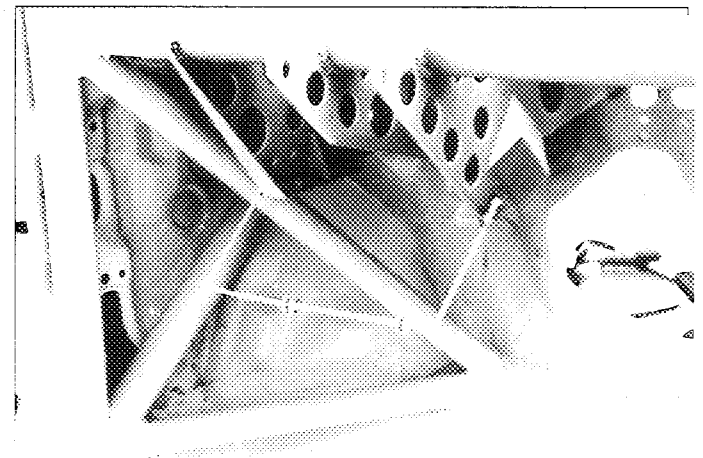


PHOTO No. 6 (STEERING COLUMN AND PEDAL BOX BRACKET)



Marque
Make
会社名 TOYOTA

Modèle
Model
型式 ST 2 0 5

FIA Homologation No

A-5521

Extension No

04/04 VO

**FEDERATION INTERNATIONALE
DE L'AUTOMOBILE**
8, Place de la Concorde, 8
75008 PARIS

JAF公認番号 JA-164 VO- 5/4

PHOTO No. 7 (SEATS SUPPORTS)

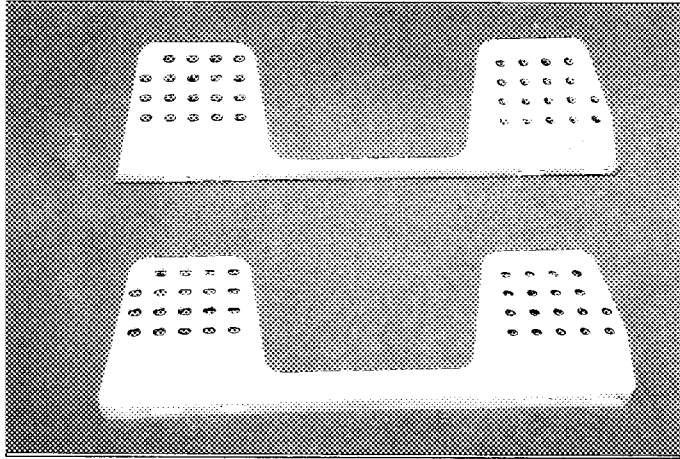


PHOTO No. 8 (SEATS SUPPORTS)

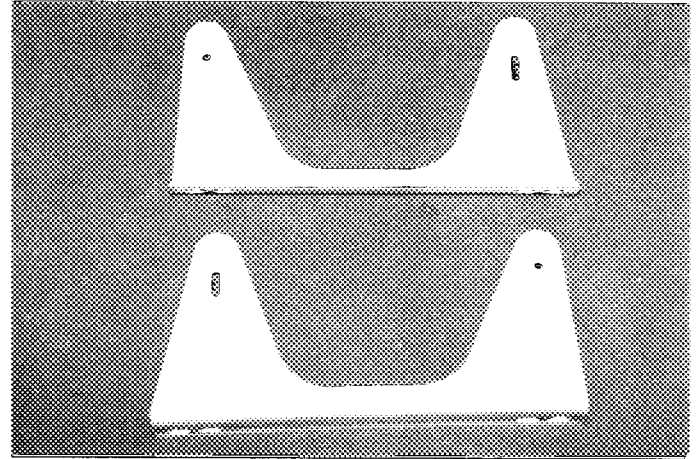


PHOTO No. 9 (SEATS ANCHORAGE POINTS)

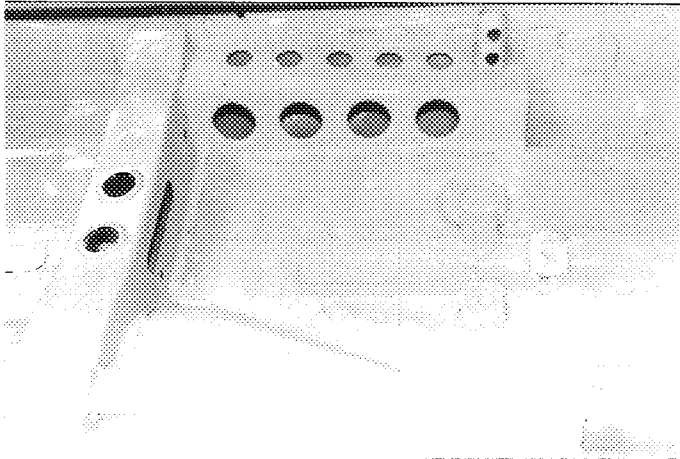


PHOTO No. 10 (SEATS ANCHORAGE POINTS)

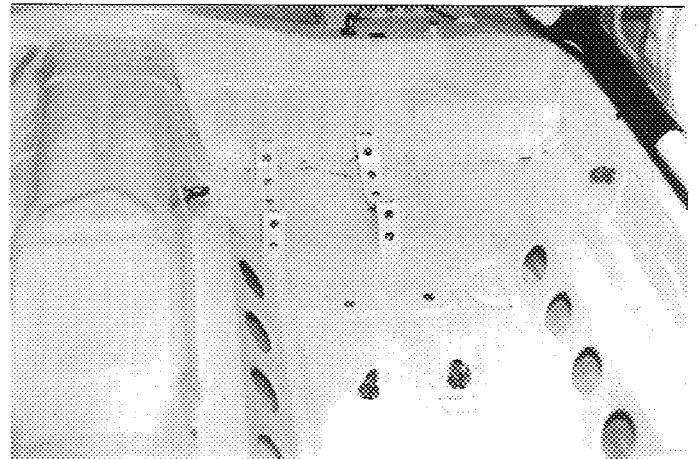


PHOTO No. 11 (SEATBELTS ANCHORAGE POINTS)

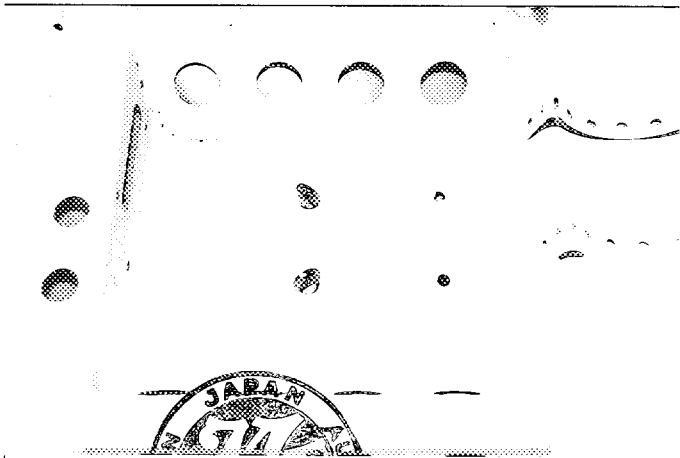
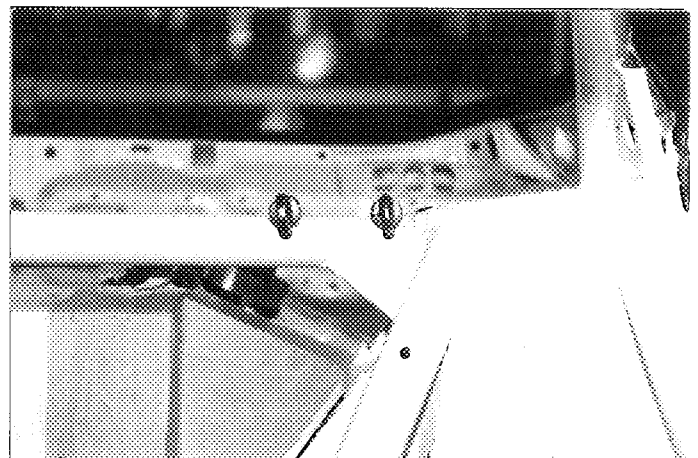
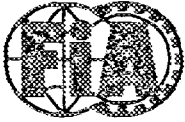


PHOTO No. 12 (SEATBELTS ANCHORAGE POINTS)





FEDERATION INTERNATIONALE
DE L' AUTOMOBILE

FIA Homologation No

A-5521



JAPAN AUTOMOBILE FEDERATION

Extension No

05/01VF

社団法人 日本自動車連盟

Groupe
Group
グループ A

JAF公認番号 JA-164VF- 3/1

発効年月日 1994年 8月31日

FICHE D' EXTENSION D' HOMOLOGATION
FORM OF FIA HOMOLOGATION EXTENSION
F I A 公認追加書式

- | | | | |
|--|---|-----------------------------|---|
| <input type="checkbox"/> ES | Evolution sportive du type /
Sporting evolution of the type / スポーツ進化 | <input type="checkbox"/> VO | Variante option /
Option variant / オプション変型 |
| <input type="checkbox"/> ET | Evolution normale du type /
Normal evolution of the type / 形式の正常進化 | <input type="checkbox"/> ER | Erratum /
Erratum / 誤記訂正 |
| <input checked="" type="checkbox"/> VF | Variante de fourniture /
Supply variant / 供給変型 | | |

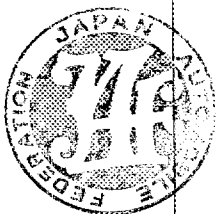
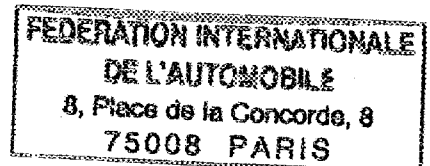
Véhicule: Constructeur
Vehicle: Manufacturer
車両製造会社名 TOYOTA MOTOR CORPORATION

Modèle et type
Model and type
型式と形式 TOYOTA CELICA GT-FOUR (ST205)

Homologation valable à partir du
Homologation valid as from
FIA 発効年月日

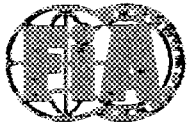
01 DEC. 1994

Page ou ext. Page or ext. ページまたは補足	Article Article 項目	Description Description 記述
TURBOCHARGER ADD FORM 1	334 c)	<p><u>Turbocharging</u></p> <p>Turbine wheel:</p> <p>c1) Material: Steel instead of ceramic</p> <p>c3) Height(s) of blades : 21.1 ± 0.5 mm</p> <p>Note:</p> <p>The other characteristics remain unchanged;</p> <p>- same make - same type</p> <p>- same outside aspect - same performance</p> <p>Lower production cost enforced the change of material.</p>



A-5521

06/01 ER



FEDERATION INTERNATIONALE
DE L' AUTOMOBILE



JAPAN AUTOMOBILE FEDERATION

社団法人 日本自動車連盟

Groupe
Group
グループ A

JAF公認番号 JA-164 ER- 7/1

発効年月日 1994年 11月 30日

FICHE D' EXTENSION D' HOMOLOGATION
FORM OF FIA HOMOLOGATION EXTENSION
F I A 公認追加書式

- ES Evolution sportive du type /
Sporting evolution of the type / スポーツ進化
- ET Evolution normale du type /
Normal evolution of the type / 形式の正常進化
- VF Variante de fourniture /
Supply variant / 供給変型

- VO Variante option /
Option variant / オプション変型
- ER Erratum /
Erratum / 誤記訂正

Véhicule: Constructeur
Vehicle: Manufacturer
車両製造会社名 TOYOTA MOTOR CORPORATION

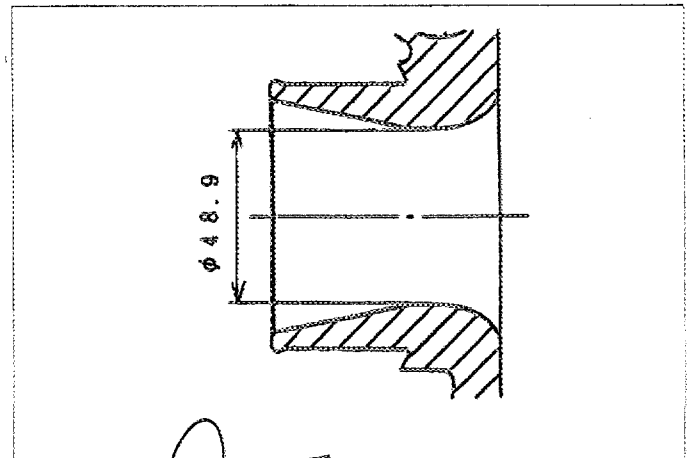
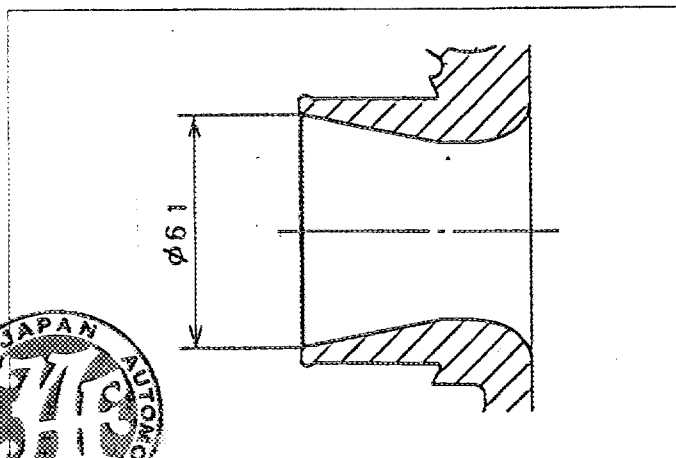
Modèle et type
Model and type
型式と形式 TOYOTA CELICA GT-FOUR (ST205)

Homologation valable à partir du
Homologation valid as from
FIA 発効年月日

01 JAN. 1995

FEDERATION INTERNATIONALE
DE L' AUTOMOBILE
8, Place de la Concorde, 8
75008 PARIS

Page ou ext. Page or ext. ページまたは補足	Article Article 項目	Description Description 記述
5	334	<p>ADDITIONAL HOMOLOGATION FORM FOR TURBOCHARGED ENGINES: DRAWING VII AIR (GAS) INLET TO THE COMPRESSOR HOUSING:</p> <p style="text-align: center;">OLD</p>





FEDERATION INTERNATIONALE
DE L' AUTOMOBILE

FIA Homologation No

A-5521

Extension No



JAPAN AUTOMOBILE FEDERATION

07/05 VO

社団法人 日本自動車連盟

JAF公認番号 JA-164 VO- 6/5

発効年月日 1994年11月30日

Groupe
Group
グループ A

FICHE D' EXTENSION D' HOMOLOGATION
FORM OF FIA HOMOLOGATION EXTENSION
F I A 公認追加書式

ES Evolution sportive du type /
Sporting evolution of the type / スポーツ進化

VO Variante option /
Option variant / オプション変型

ET Evolution normale du type /
Normal evolution of the type / 形式の正常進化

ER Erratum /
Erratum / 誤記訂正

VF Variante de fourniture /
Supply variant / 供給変型

Véhicule: Constructeur
Vehicle: Manufacturer
車両製造会社名

TOYOTA MOTOR CORPORATION

Modèle et type
Model and type
型式と形式

TOYOTA CELICA GT-FOUR (ST205)

Homologation valable à partir du
Homologation valid as from
FIA 発効年月日

01 JAN. 1995

Page ou ext. Page or ext. ページ 又は 補足	Article Article 項目	Description Description 記述	
15	7	SUSPENSION:	
		FRONT SUBFRAME WITH CHASSIS ANCHORAGE POINTS IN ACCORDANCE WITH HOMOLOGATION REGULATIONS.	PHOTO 1
		REAR SUBFRAME WITH CHASSIS ANCHORAGE POINTS IN ACCORDANCE WITH HOMOLOGATION REGULATIONS.	PHOTO 2
		REINFORCED FRONT KNUCKLE	PHOTO 3
		REINFORCED LOWER ARMS: -TYPE 1 -TYPE 2	PHOTO 4 PHOTO 5
		ALTERNATIVE RADIUS ROD ANCHORAGE POINTS RELOCATED WITHIN 20 mm FROM ORIGINAL POSITION	PHOTO 6



FEDERATION INTERNATIONALE
DE L' AUTOMOBILE
8, Place de la Concorde, 8
75008 PARIS

Marque
Make
会社名 TOYOTA

Modèle
Model
型式 ST205

FIA Homologation No

A-5521

Extension No

07/05V0

JAF公認番号 JA-164 VO- 6/5

Page ou ext. Page or ext. ページまたは補足	Article Article 項目	Description Description 記述
--	--------------------------	----------------------------------

16

8
803

RUNNING GEAR :

BRAKES

FRONT AND/OR REAR BRAKE DISC (PLAIN, GROOVED OR CROSS DRILLED)

g4)	MAXIMUM DISC THICKNESS	FROM 24mm TO 32mm ±1mm
g5)	EXTERIOR DIAMETER	FROM 295mm TO 370mm ±1.5mm
g6)	EXTERIOR DIAMETER OF SHOE RUBBING SURFACE	FROM 295mm TO 370mm ±1.5mm
g7)	INTERIOR DIAMETER OF SHOE RUBBING SURFACE	FROM 191mm TO 265mm ±1.5mm
g9)	VENTILATED DISC	YES
	PHOTO NO.	7

NOTE : FRICTION SURFACE MAY BE LESS THAN THE DISC AREA AVAILABLE.

BRAKE BELL

PHOTO 8

FRONT AND/OR REAR BRAKE CALIPER.

e)	NUMBER OF CYLINDER PER WHEEL	4
e1)	BORE	38.1 / 41.3mm ±1mm
g1)	NUMBER OF PADS PER WHEEL	2
g2)	NUMBER OF CALIPER PER WHEEL	1
g3)	CALIPER MATERIAL	ALUMINIUM ALLOY
g8)	OVERALL LENGTH OF THE SHOE	131mm ±1.5mm
	PHOTO NO.	9



**FEDERATION INTERNATIONALE
DE L'AUTOMOBILE**
3, Place de la Concorde, 8
75008 PARIS

Marque
Make
会社名

TOYOTA

Modèle
Model
型式

ST 2 0 5

FIA Homologation No

A-5521

Extension No

07/05V0

JAF公認番号 JA-164 VO- 6/5

PHOTO NO. 1 (FRONT SUBFRAME)

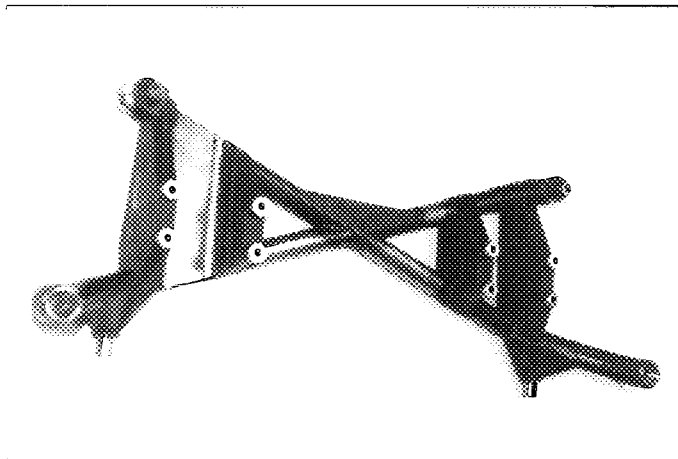


PHOTO NO. 2 (REAR SUBFRAME)

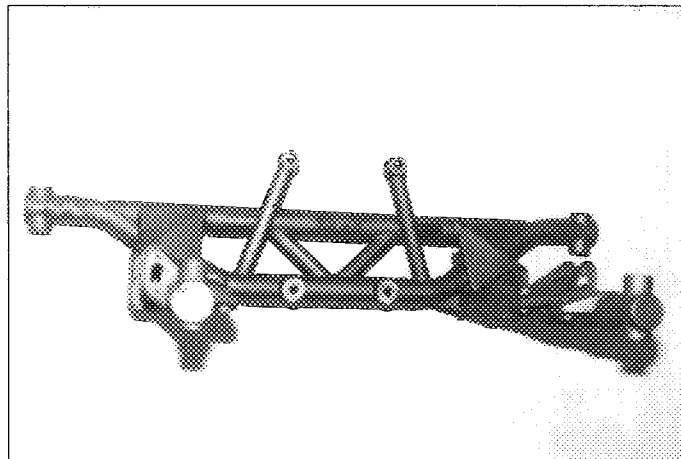


PHOTO NO. 3 (FRONT KNUCKLE)

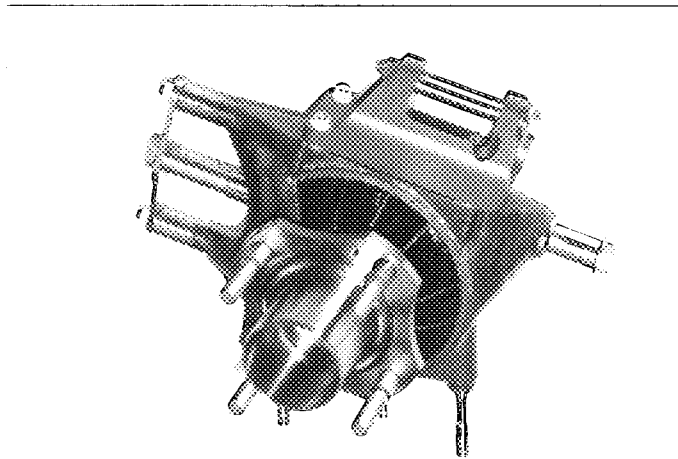


PHOTO NO. 4 (LOWER ARM : TYPE 1)

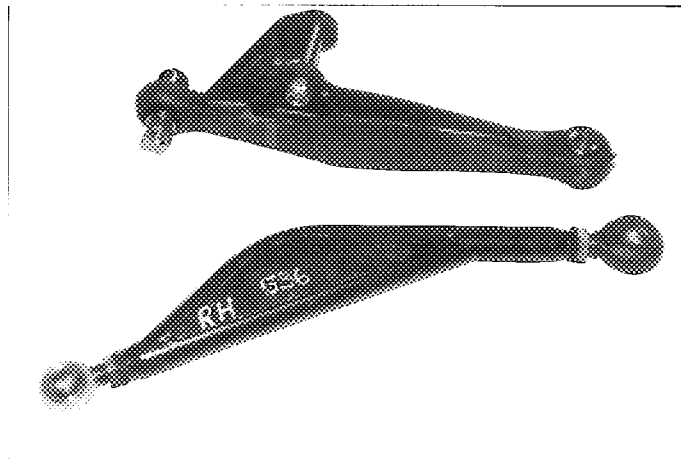


PHOTO NO. 5 (LOWER ARM : TYPE 2)

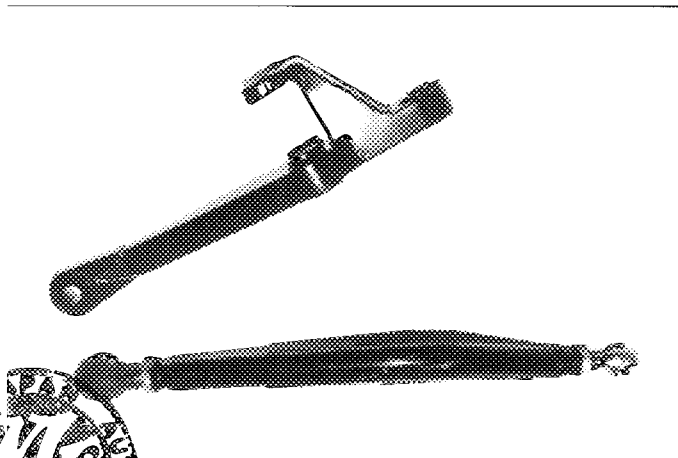


PHOTO NO. 6 (RADIUS ROD POINT)



FEDERATION INTERNATIONALE
DE L'AUTOMOBILE
5, Place de la Concorde, 8
75008 PARIS



Marque
Make
会社名 TOYOTA

Modèle
Model
型式 ST205

FIA Homologation No

A-5521

Extension No

07/05 VO

JAF公認番号 JA-164 VO- 6/5

PHOTO NO. 7 (BRAKE DISC)

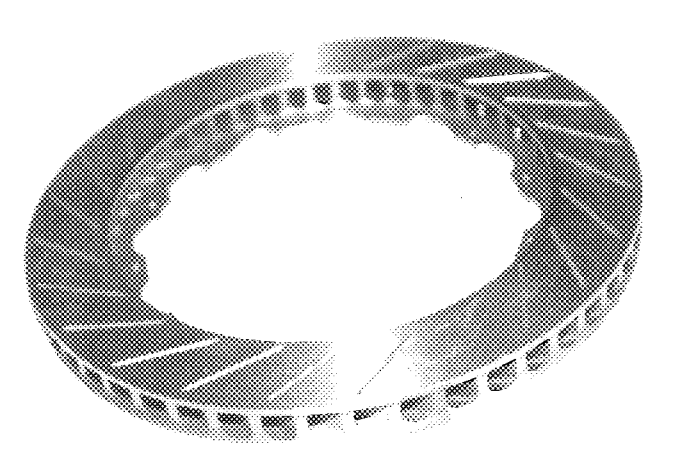


PHOTO NO. 8 (BRAKE BELL)

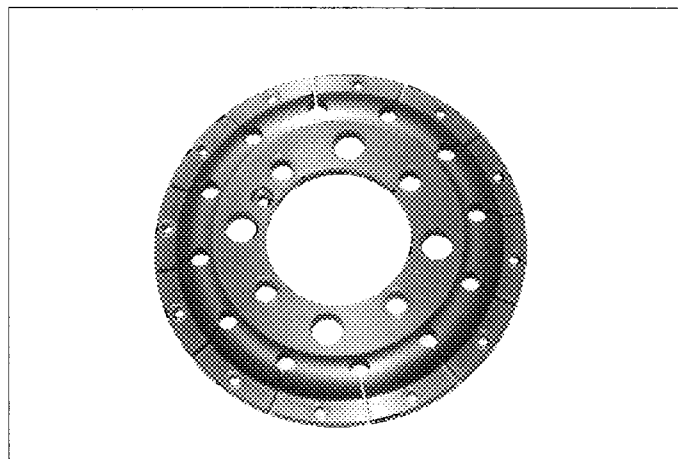
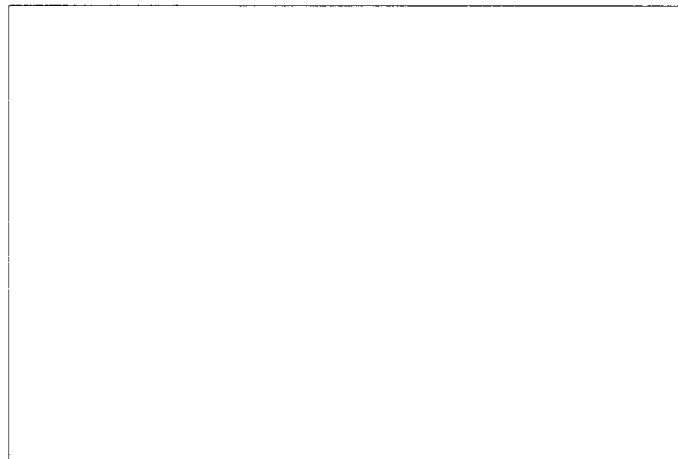
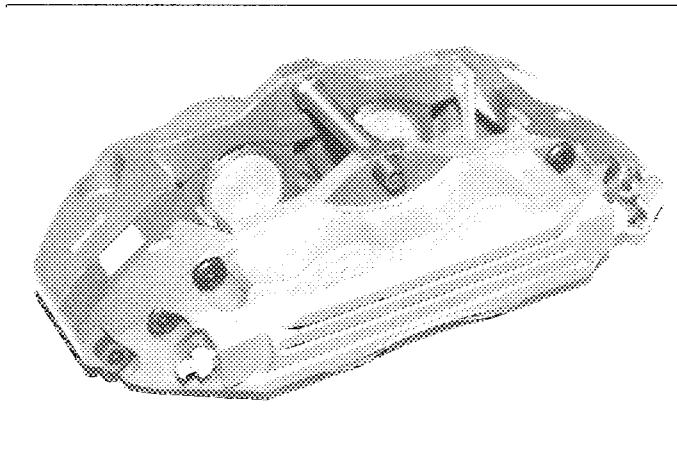


PHOTO NO. 9 (BRAKE CALIPER)

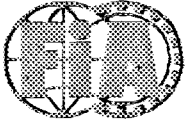


FEDERATION INTERNATIONALE
DE L'AUTOMOBILE
8, Place de la Concorde, 8
75008 PARIS

A-5521

Extension No

08/06 VO



FEDERATION INTERNATIONALE
DE L' AUTOMOBILE



JAPAN AUTOMOBILE FEDERATION

社団法人 日本自動車連盟

JAF公認番号 JA-164 VO- 3/6

発効年月日 1995年 2月28日

Groupe
Group
グループ A

FICHE D' EXTENSION D' HOMOLOGATION
FORM OF FIA HOMOLOGATION EXTENSION
F I A 公認追加書式

- ES Evolution sportive du type /
Sporting evolution of the type / スポーツ進化
- ET Evolution normale du type /
Normal evolution of the type / 型式の正常進化
- VF Variante de fourniture /
Supply variant / 供給変型

- VO Variante option /
Option variant / オプション変型
- ER Erratum /
Erratum / 誤記訂正

Véhicule: Constructeur
Vehicle: Manufacturer
車両製造会社名 TOYOTA MOTOR CORPORATION

Modèle et type
Model and type
型式と形式 TOYOTA CELICA GT-FOUR (ST205)

Homologation valable à partir du
Homologation valid as from
FIA 発効年月日 01 AVR. 1995

Page ou ext. Page or ext. ページ 又は 補足	Article Article 項目	Description Description 記述	
1 2	6	TRANSMISSION :	
		603. GEARBOX :	
		HYDROELECTRIC SHIFT CONTROL GEAR CHANGE; MAY BE FITTED WITH ELECTRONIC CONTROL SHIFTING SWITCHES ON STEERING WHEEL AND DASHBOARD.	PHOTO 1
		FLOOR SHIFT LEVER.	PHOTO 2
		STEERING WHEEL SHIFTING COMMAND.	PHOTO 3
		ALTERNATIVE SHIFT LEVER.	PHOTO 4
		605. FINAL DRIVE :	
		REAR DIFFERENTIAL HOUSING.	
		TYPE G:	PHOTO 5
		TYPE H:	PHOTO 6



Fédération Internationale
de l'Automobile (Sport)
Place de la Concorde
75003 PARIS
Tél. : 01 47 23 00 51 - Fax : 47 42 87 31
SIRET : 784 354 123 00026 - APE 913 8

- 1 -

Marque
Make
会社名

TOYOTA

Modèle
Model
型式

ST 2 0 5

FIA Homologation No

A-5521

Extension No

08/06V0

JAF公認番号 JA-134V0- 8/6

Page ou ext. Page or ext. ページ 又は 補足	Article Article 項目	Description Description 記述	
15	7	<u>SUSPENSION :</u> REINFORCED REAR SUBFRAME WITH ANCHORAGE POINTS IN ACCORDANCE WITH HOMOLOGATION REGULATIONS.	PHOTO 7
18	9	<u>BODYWORK :</u> SEATS ANCHORAGE POINTS.	PHOTO 8



Fédération Internationale
de l'Automobile (Sport)

Château de la Courneuve

75013 PARIS

Tél. : 42.03.09.51 - Fax : 47.42.87.31
SIRET : 784 354 128 00026 - APE 813 E

Marque
Make
会社名

TOYOTA

Modèle
Model
型式

ST205

FIA Homologation No

A-5521

Extension No

08/06VO

JAF公認番号 JA-164VO- 8/6

PHOTO NO. 1 (HYDROELECTRIC SHIFT CONTROL)

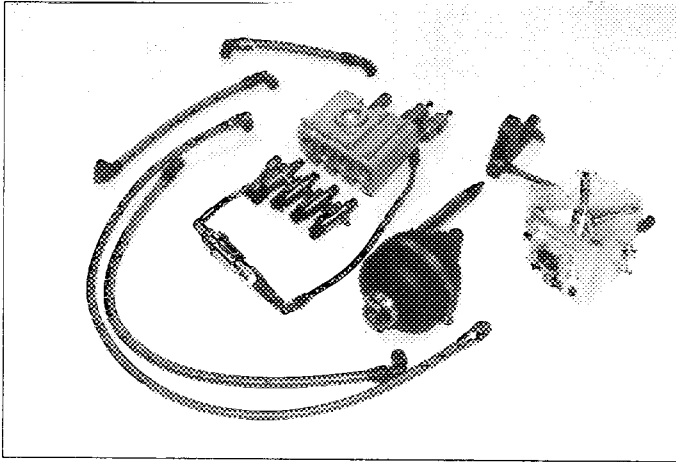


PHOTO NO. 2 (FLOOR SHIFT LEVER)

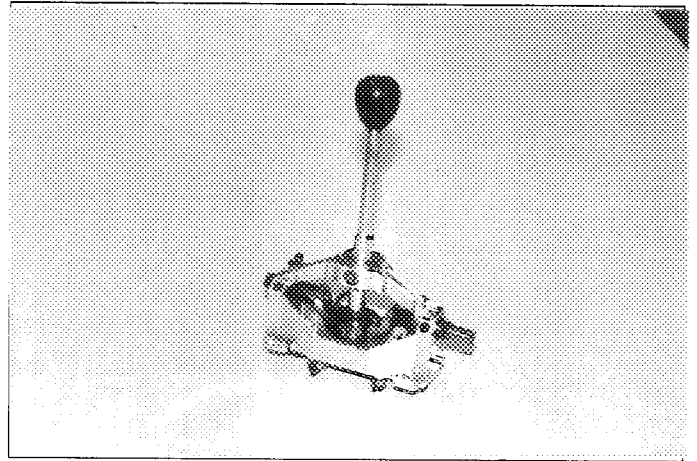


PHOTO NO. 3 (STEERING WHEEL SHIFTING COMMAND)

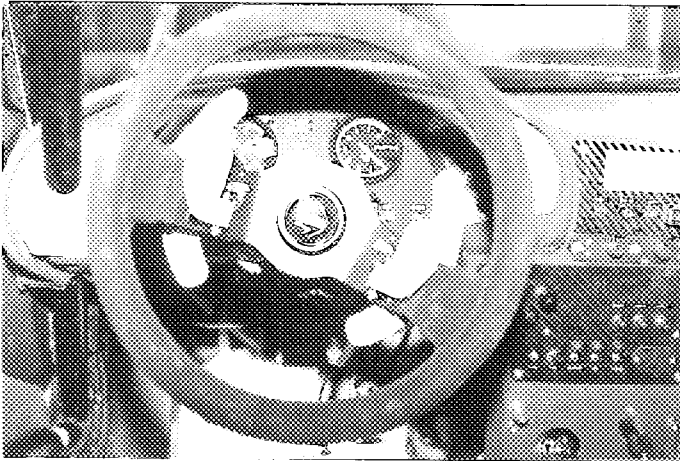


PHOTO NO. 4 (ALTERNATIVE SHIFT LEVER)

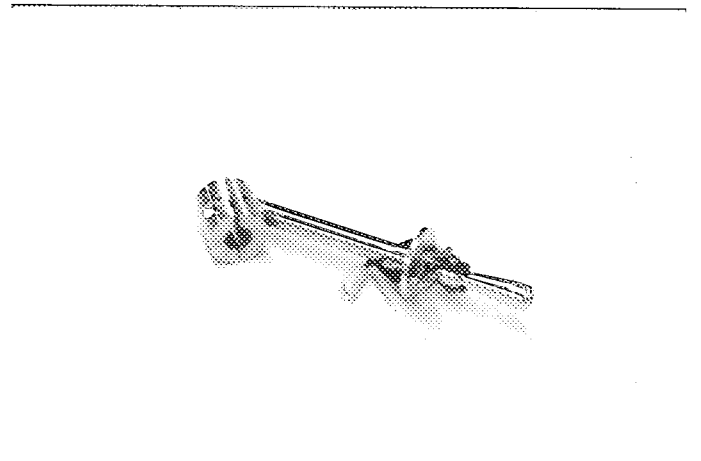


PHOTO NO. 5 (REAR DIFFERENTIAL HOUSING:TYPE G)

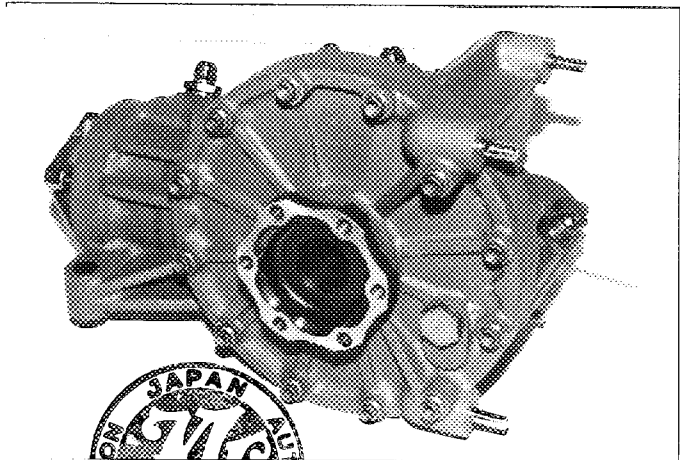
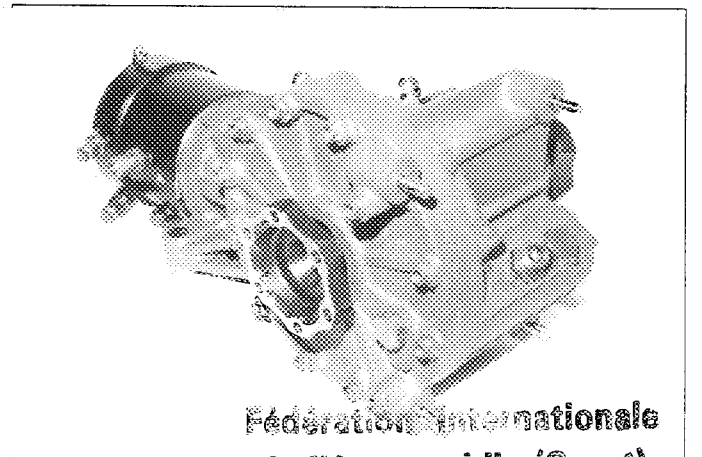


PHOTO NO. 6 (REAR DIFFERENTIAL HOUSING:TYPE H)



Fédération internationale

75003 PARIS

Tél. : 42.65.99.51 - Fax : 47.42.87.31

Marque
Make
会社名

TOYOTA

Modèle
Model
型式

ST 2 0 5

FIA Homologation No

A-5521

Extension No

08/06 V0

JAF公認番号 JA-104V0- 8/6

PHOTO NO. 7 (REAR SUBFRAME)

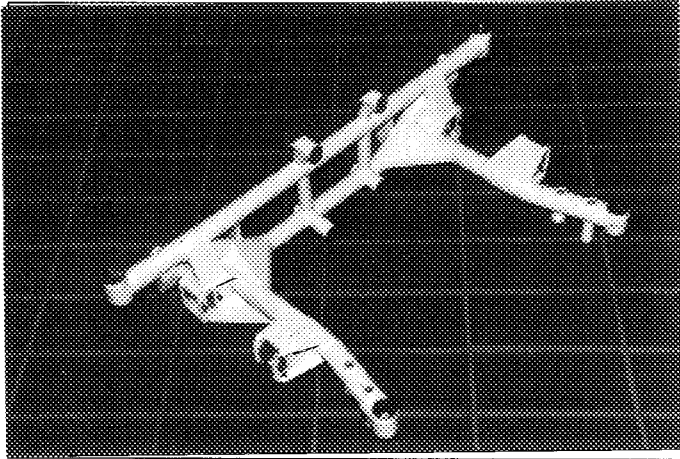
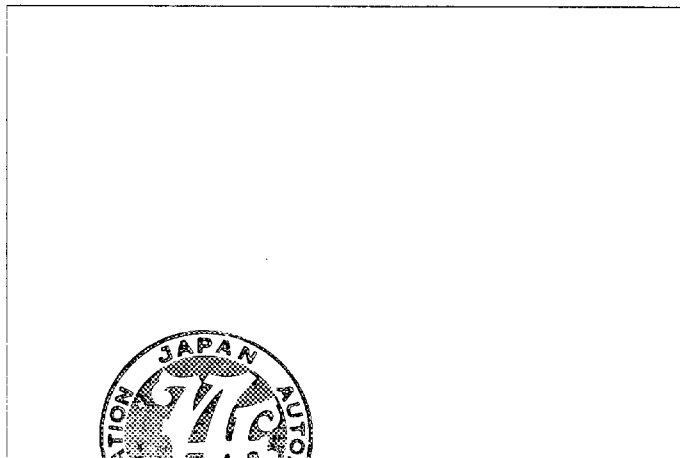
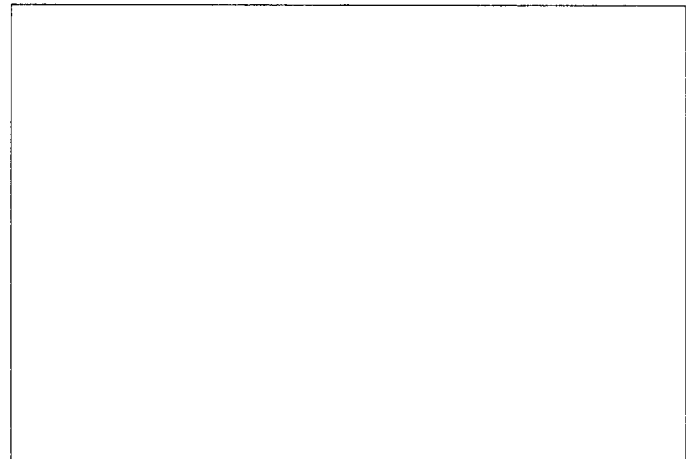
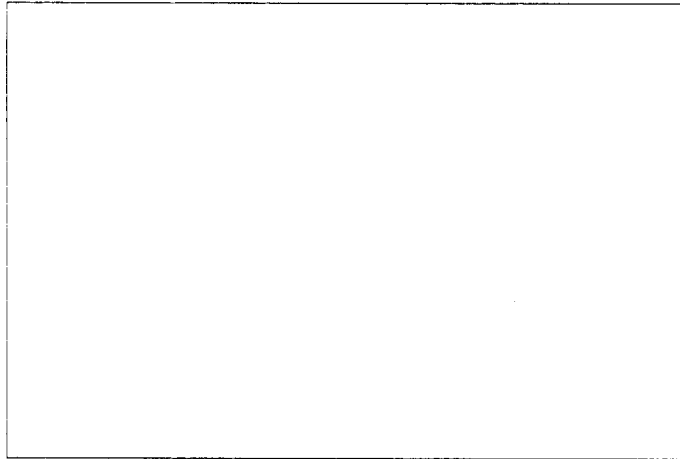
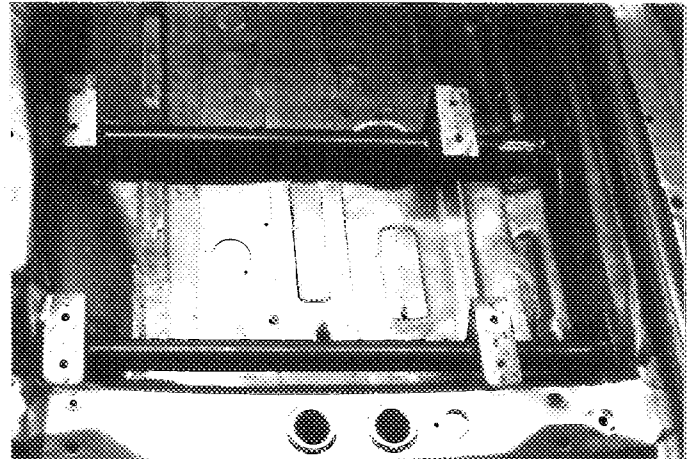
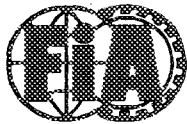


PHOTO NO. 8 (SEATS ANCHORAGE POINTS)



**Fédération Internationale
de l'Automobile (Sport)**
8, place de la Concorde
75008 PARIS

Tél. : 42.65.99.51 - Fax : 47.42.87.31
SIRET : 784 354 128 00026 - APE 813 E



FEDERATION INTERNATIONALE
DE L' AUTOMOBILE

FIA Homologation No

A-5521

Extention No



JAPAN AUTOMOBILE FEDERATION

社団法人 日本自動車連盟

09/07VO

JAF公認番号 JA-164VO- 9/7

Groupe A
Group

JAF発行年月日 1995年 5月31日

FICHE D' EXTENSION D' HOMOLOGATION POUR ARMATURE DE SECURITE
FORM OF HOMOLOGATION EXTENSION FOR SAFETY CAGE

VO Variante option / Option variant

Véhicule: Constructeur TOYOTA MOTOR CORPORATION Modèle et Type TOYOTA CELICA GT-FOUR (ST205)
Vehicle: Manufacturer TOYOTA MOTOR CORPORATION Model and type TOYOTA CELICA GT-FOUR (ST205)

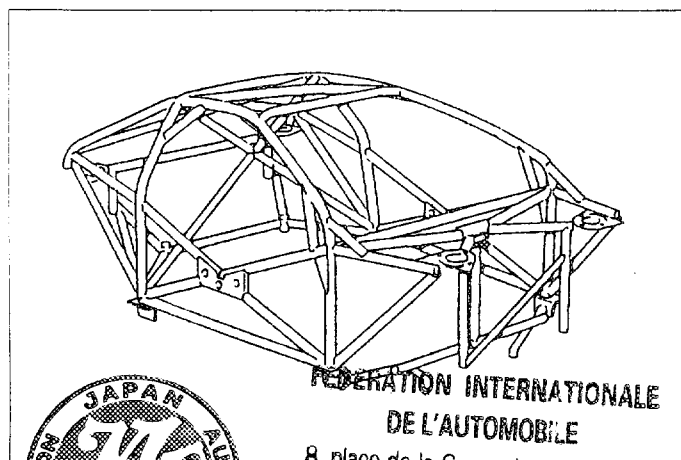
Homologation valable à partir du 01 JUL. 1995
Homologation valid as from 01 JUL. 1995

	Arceau principal Main rollbar	Entretoise longitudinal Longitudinal strut	Entretoise diagonale Diagonal strut	Arceau avant Front rollbar
Matériau Material	Steel <u>25 Cr Mo 4</u>	Steel <u>25 Cr Mo 4</u>	Steel <u>25 Cr Mo 4</u>	Steel <u>25 Cr Mo 4</u>
Diamètre extérieur Exterior diameter	<u>40</u> mm	<u>40</u> mm	<u>40</u> mm	<u>40</u> mm
Epaisseur de paroi Wall thickness	<u>1.5</u> mm	<u>1.0</u> mm	<u>1.0</u> mm	<u>1.5</u> mm
Limite élastique Elastic limit	<u>65</u> daN/mm ²	<u>65</u> daN/mm ²	<u>65</u> daN/mm ²	<u>65</u> daN/mm ²
Résistance à la traction Tensile strength	<u>75</u> daN/mm ²	<u>75</u> daN/mm ²	<u>75</u> daN/mm ²	<u>75</u> daN/mm ²

ALL WELDED

Fabricant de l'armature TOYOTA MOTOR CORPORATION Poids total y compris les fixations 42 kg
Structure manufacturer TOYOTA MOTOR CORPORATION Total weight including fixations 42 kg

Armature complète hors de la voiture
Complete structure outside the car



Nous attestons que la présente armature de sécurité répond aux dispositions de l'Annexe J de la FIA, en particulier en ce qui concerne ses implantations, ses connexions, et ses résistances aux contraintes.

We certify that the present safety structure complies with the conditions of the FIA Appendix J, in particular with regard to its attachments, its connections, and its stress resistances.

Signature du représentant du constructeur du véhicule
Signature of the car manufacturer representative

Shizuya Sakurai
SHIZUYA SAKURAI
General Manager



FEDERATION INTERNATIONALE
DE L' AUTOMOBILE
8, place de la Concorde, 75008 Paris
Services Administratifs :
8 bis rue duissy d'Angis, 75008 Paris

Marque
Make
会社名 TOYOTA

Modèle
Model
型式 ST 2 0 5

FIA Homologation No

A-5521

Extention No

09/07V0

PHOTOS OR DRAWINGS OF THE ATTACHMENTS ON THE BODY:
車体取付け部の写真または図解:

**FEDERATION INTERNATIONALE
DE L'AUTOMOBILE**
8, place de la Concorde, 75008 Paris
Services Administratifs :
8 bis rue Boissy d'Anglas, 75008 Paris

JAF公認番号 JA-164V0- 9/7

PHOTO No. 1 (FRONT FRAMEWORK)

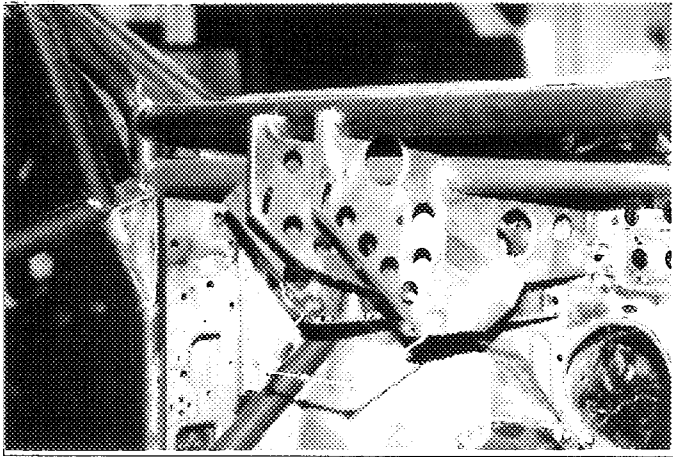


PHOTO No. 2 (FRONT HOOP TO FLOOR)

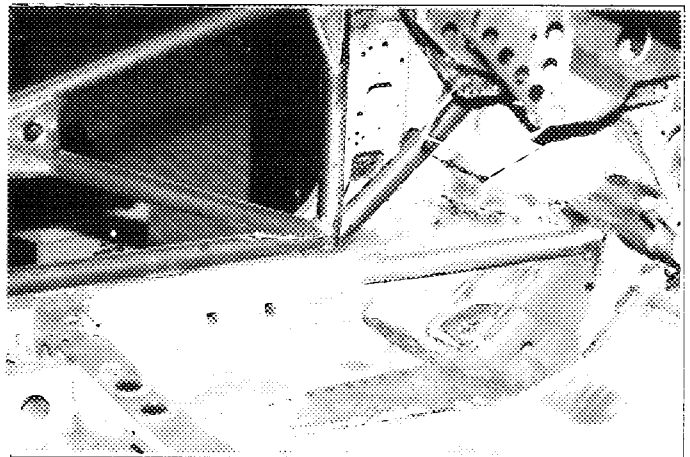


PHOTO No. 3 (MAIN HOOP TO PILLAR)

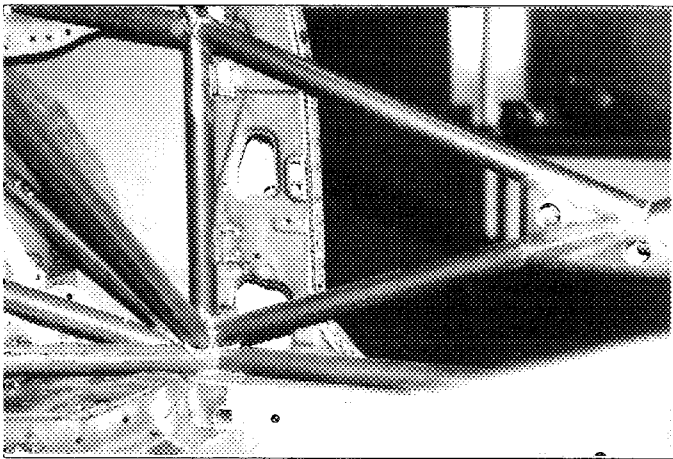


PHOTO No. 4 (MAIN HOOP TO ROOF)

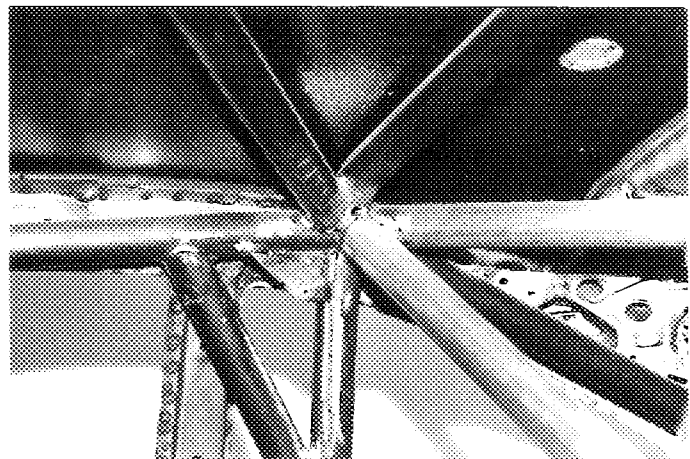


PHOTO No. 7 (FRONT LATERAL TO ROOF)

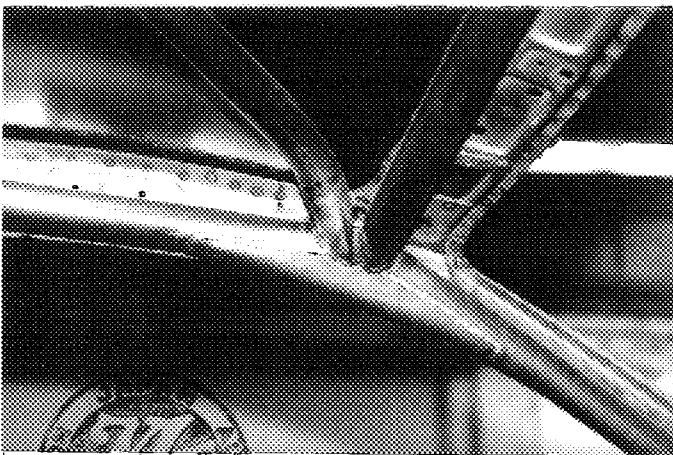
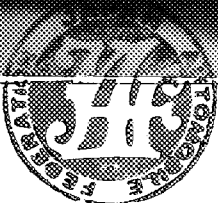
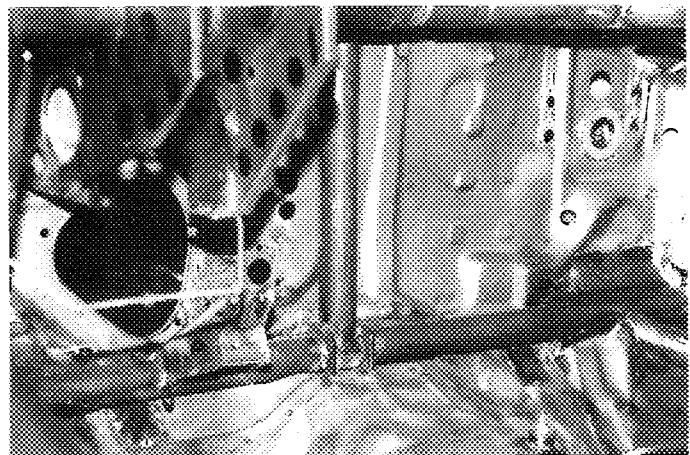


PHOTO No. 6 (FRONT FRAMEWORK TO PILLAR)



Marque
Make
会社名 TOYOTA

Modèle
Model
型式 ST205

FIA Homologation No

A-5521

Extention No

09/07V0

PHOTOS OR DRAWINGS OF THE ATTACHMENTS ON THE BODY:
車体取付け部の写真または図解:

**FEDERATION INTERNATIONALE
DE L'AUTOMOBILE**
8, place de la Concorde, 75008 Paris
Services Administratifs :
8 bis. rue Boissy d'Anglas, 75008 Paris

JAF公認番号 JA-164V0-9/7

PHOTO No. 7 (FRONT TURRET CROSS SUPPORT)

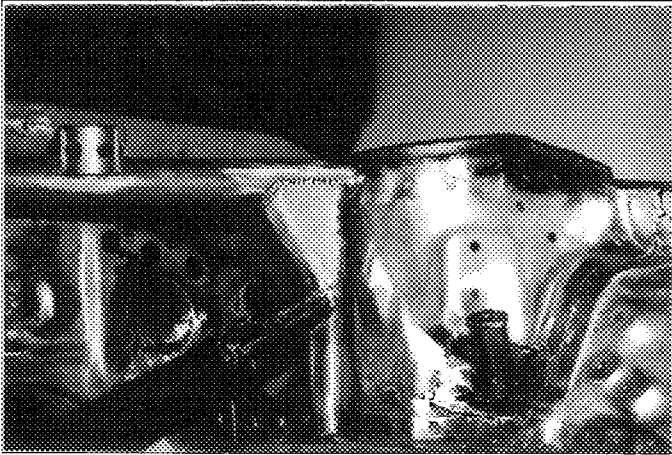


PHOTO No. 8 (FRONT TURRET CROSS SUPPORT)

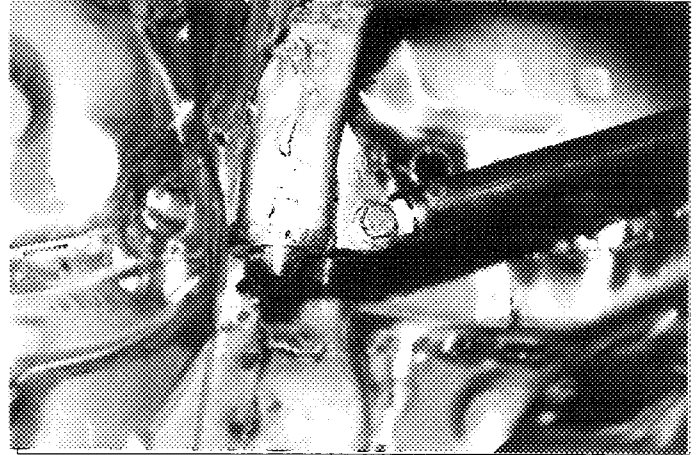


PHOTO No. 9 (REAR SUPPORT TO TURRET)

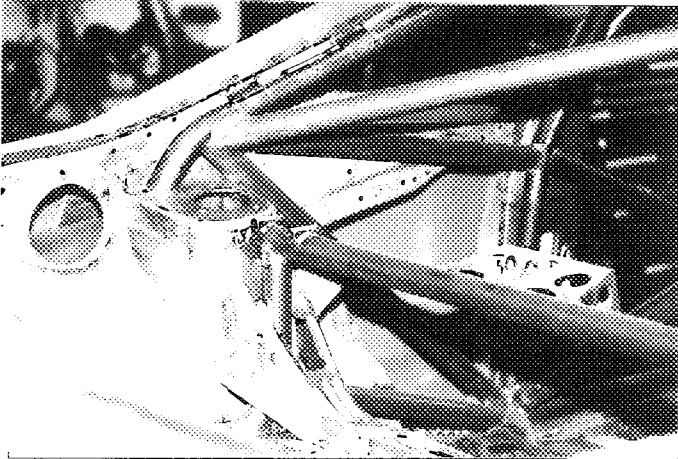


PHOTO No. 10 (DOOR CROSS SECTION)

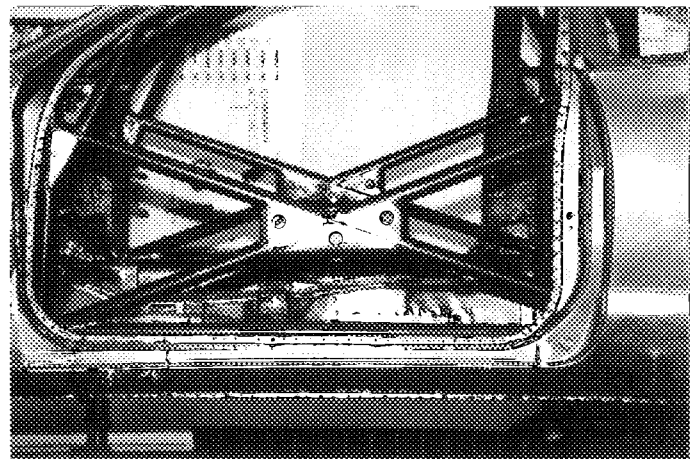


PHOTO No. 11 (MAIN AND REAR CROSS SECTIONS)

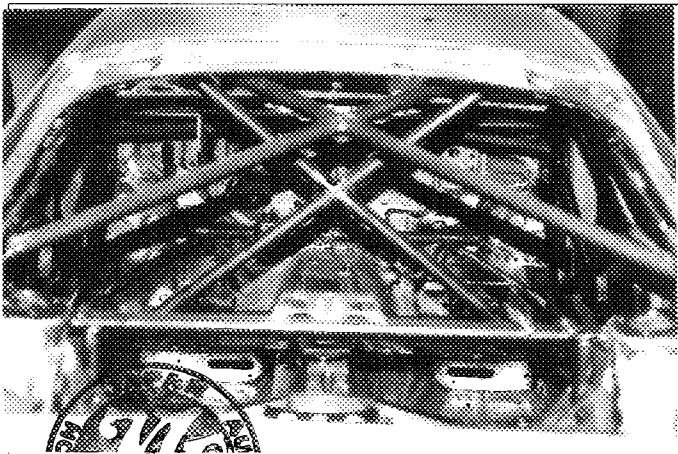
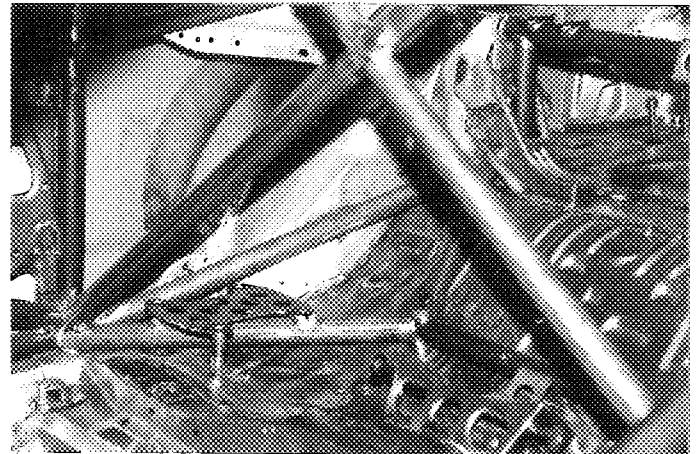


PHOTO No. 12 (REAR FLOOR SECTION)



Marque
Make
会社名 TOYOTA

Modèle
Model
型式 ST 2 0 5

FIA Homologation No

A-5521

Extention No

09 / 0 7 V0

PHOTOS OR DRAWINGS OF THE ATTACHMENTS ON THE BODY:
車体取付け部の写真または図解:

JAF公認番号 JA-164V0- 9/7

PHOTO No. 13 (REAR FLOOR SECTION)

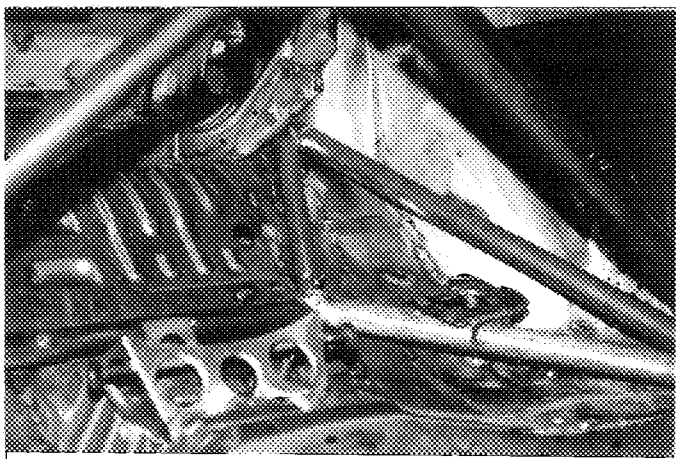


PHOTO No. 14 (FRONT HOOP TO TURRET)

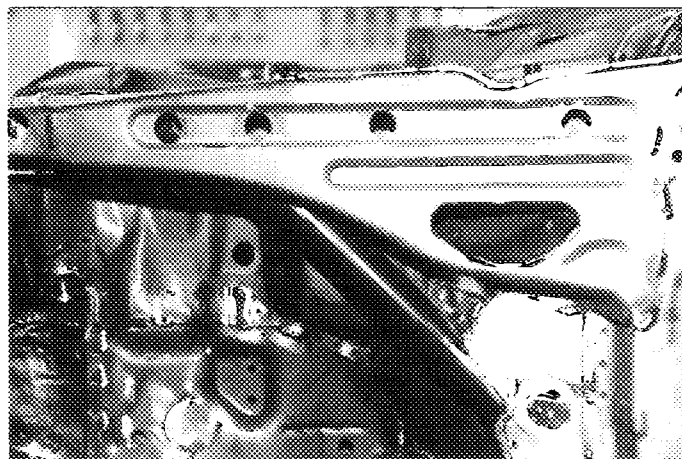


PHOTO No.



PHOTO No.



PHOTO No.

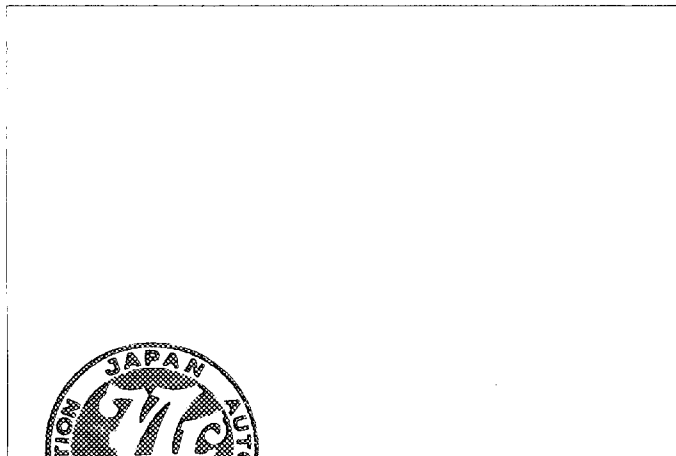


PHOTO No.



**FEDERATION INTERNATIONALE
DE L'AUTOMOBILE**
8, place de la Concorde, 75008 Paris
Services Administratifs :
8 bis, rue Boissy d'Anglas, 75008 Paris

A-5521

Extension No

10/08 VO



FEDERATION INTERNATIONALE
DE L' AUTOMOBILE



JAPAN AUTOMOBILE FEDERATION

社団法人 日本自動車連盟

JAF公認番号 JA-164VO-10/8

発効年月日 1995年 5月31日

Groupe
Group
グループ **A**

FICHE D' EXTENSION D' HOMOLOGATION
FORM OF FIA HOMOLOGATION EXTENSION
F I A 公認追加書式

ES Evolution sportive du type /
Sporting evolution of the type / スポーツ進化

VO Variante option /
Option variant / オプション変型

ET Evolution normale du type /
Normal evolution of the type / 型式の正常進化

ER Erratum /
Erratum / 誤記訂正

VF Variante de fourniture /
Supply variant / 供給変型

Véhicule: Constructeur
Vehicle: Manufacturer
車両製造会社名 TOYOTA MOTOR CORPORATION

Modèle et type
Model and type
型式と形式 TOYOTA CELICA GT-FOUR (ST205)

Homologation valable à partir du
Homologation valid as from
FIA 発効年月日

01 JUL. 1995

Page ou ext. Page or ext. ページ 又は 補足	Article Article 項目	Description Description 記述
15	7	<p><u>S U S P E N S I O N :</u></p> <p>FRONT SUBFRAME WITH CHASSIS ANCHORAGE POINTS IN ACCORDANCE WITH HOMOLOGATION REGULATIONS. PHOTO 1</p> <p>RADIUS ROD ANCHORAGE POINTS RELOCATED WITHIN 20 mm IN ACCORDANCE WITH HOMOLOGATION REGULATIONS. PHOTO 2</p>




FEDERATION INTERNATIONALE
DE L' AUTOMOBILE
8, place de la Concorde, 75008 Paris
Services Administratifs :
R bis rue Boissy d'Anglas, 75008 Paris

Marque
Make
会社名 TOYOTA

Modèle
Model
型式 ST205

FIA Homologation No

A-5521

Extension No

10/08VO

JAF公認番号 JA-164VO-10/3

PHOTO NO. 1 (FRONT SUBFRAME)

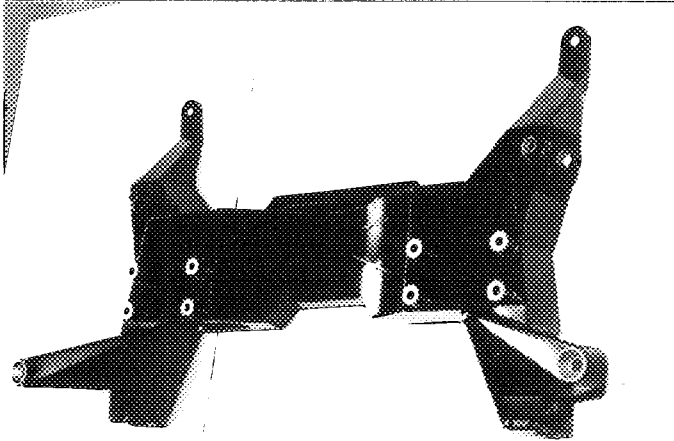


PHOTO NO. 2 (RADIUS ROD ANCHORAGE POINTS)

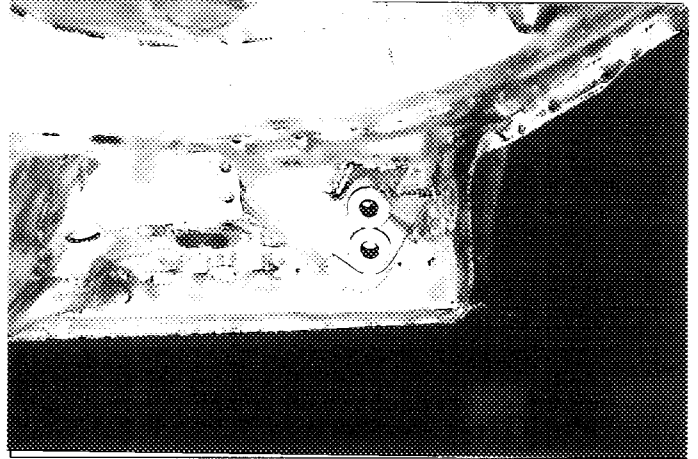


PHOTO NO.

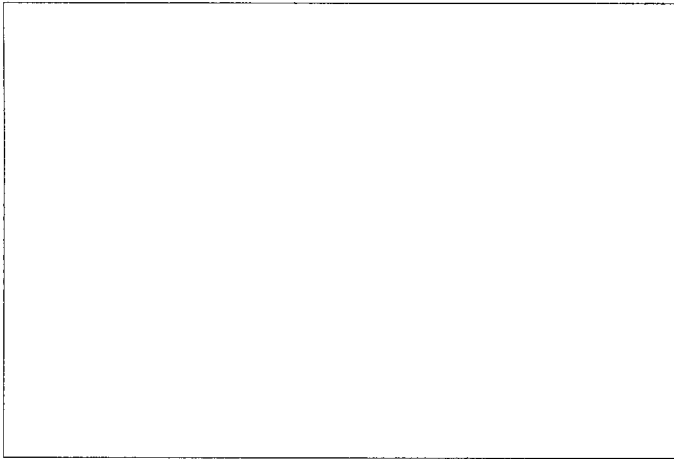


PHOTO NO.

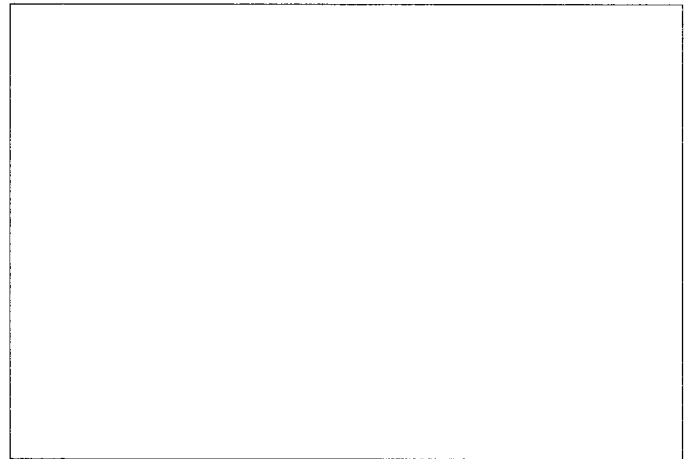


PHOTO NO.

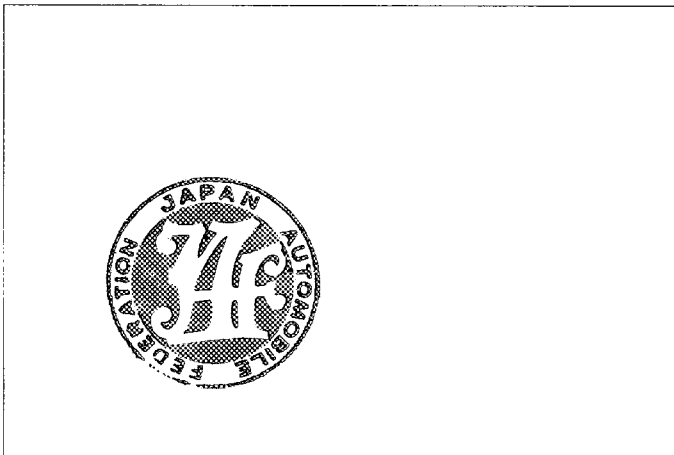
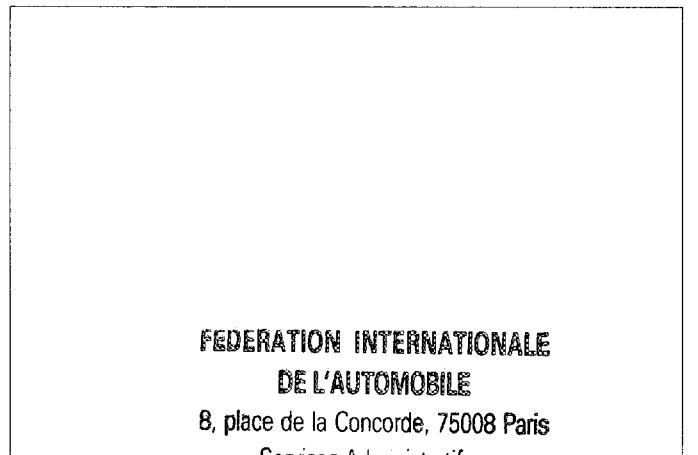


PHOTO NO.



**FEDERATION INTERNATIONALE
DE L'AUTOMOBILE**

8, place de la Concorde, 75008 Paris

Services Administratifs :

8 bis, rue Boissy d'Anglas, 75008 Paris



FEDERATION INTERNATIONALE
DE L' AUTOMOBILE

FIA Homologation No

A-5521

Extension No

JAPAN AUTOMOBILE FEDERATION

11/09 VO

社団法人 **日本自動車連盟**

JAF公認番号 **JA-164 VO-11/9**

Groupe
Group
グループ **A**

発効年月日 **1995年 8月31日**

FICHE D' EXTENSION D' HOMOLOGATION
FORM OF FIA HOMOLOGATION EXTENSION
F I A 公認追加書式

- ES** Evolution sportive du type /
Sporting evolution of the type / スポーツ進化
- ET** Evolution normale du type /
Normal evolution of the type / 型式の正常進化
- VF** Variante de fourniture /
Supply variant / 供給変型

- VO** Variante option /
Option variant / オプション変型
- ER** Erratum /
Erratum / 誤記訂正

Véhicule: Constructeur
Vehicle: Manufacturer
車両製造会社名 TOYOTA MOTOR CORPORATION

Modèle et type
Model and type
型式と形式 TOYOTA CELICA GT-FOUR (ST205)

Homologation valable à partir du
Homologation valid as from
FIA 発効年月日 1ST OCTOBER 1995

Page ou ext. Page or ext. ページまたは補足	Article Article 項目	Description Description 記述																		
16	8 803	<p><u>RUNNING GEAR:</u></p> <p><u>BRAKES:</u></p> <p>FRONT AND/OR REAR BRAKE DISC (PLAIN GROOVED OR CROSS DRILLED)</p> <table border="1"> <tr> <td>g4)</td> <td>MAXIMUM DISC THICKNESS:</td> <td>FROM 24mm TO 32mm ± 1 mm</td> </tr> <tr> <td>g5)</td> <td>EXTERIOR DIAMETER:</td> <td>FROM 295mm TO 380mm ± 1.5mm</td> </tr> <tr> <td>g6)</td> <td>EXTERIOR DIAMETER OF SHOE RUBBING SURFACE:</td> <td>FROM 295mm TO 380mm ± 1.5mm</td> </tr> <tr> <td>g7)</td> <td>INTERIOR DIAMETER OF SHOE RUBBING SURFACE:</td> <td>FROM 205mm TO 290mm ± 1.5mm</td> </tr> <tr> <td>g9)</td> <td>VENTILATED DISC:</td> <td>YES</td> </tr> <tr> <td></td> <td>PHOTO NO.</td> <td>1 / 7 / 8</td> </tr> </table>	g4)	MAXIMUM DISC THICKNESS:	FROM 24mm TO 32mm ± 1 mm	g5)	EXTERIOR DIAMETER:	FROM 295mm TO 380mm ± 1.5mm	g6)	EXTERIOR DIAMETER OF SHOE RUBBING SURFACE:	FROM 295mm TO 380mm ± 1.5mm	g7)	INTERIOR DIAMETER OF SHOE RUBBING SURFACE:	FROM 205mm TO 290mm ± 1.5mm	g9)	VENTILATED DISC:	YES		PHOTO NO.	1 / 7 / 8
g4)	MAXIMUM DISC THICKNESS:	FROM 24mm TO 32mm ± 1 mm																		
g5)	EXTERIOR DIAMETER:	FROM 295mm TO 380mm ± 1.5mm																		
g6)	EXTERIOR DIAMETER OF SHOE RUBBING SURFACE:	FROM 295mm TO 380mm ± 1.5mm																		
g7)	INTERIOR DIAMETER OF SHOE RUBBING SURFACE:	FROM 205mm TO 290mm ± 1.5mm																		
g9)	VENTILATED DISC:	YES																		
	PHOTO NO.	1 / 7 / 8																		



FEDERATION INTERNATIONALE
DE L' AUTOMOBILE
8, place de la Concorde, 75008 Paris
Services Administratifs:
3 bis, rue Boissy d'Anglas, 75008 Paris

Marque
Make
会社名

TOYOTA

Modèle
Model
型式

ST 2 0 5

FIA Homologation No

A-5521

Extension No

11/09 VO

JAF公認番号 JA-164 VO-11/9

Page ou ext. Page or ext. ページまたは補足	Article Article 項目	Description Description 記述																					
	803	NOTE: FRICTION SURFACE MAY BE LESS THAN DISC AREA AVAILABLE FRONT AND/OR REAR BRAKE CALIPER																					
		<table border="1"> <tr> <td>e)</td> <td>NUMBER OF CYLINDER PER WHEEL</td> <td>8</td> </tr> <tr> <td>e1)</td> <td>BORE</td> <td>26/32mm ± 1 mm</td> </tr> <tr> <td>g1)</td> <td>NUMBER OF PADS PER WHEEL</td> <td>4</td> </tr> <tr> <td>g2)</td> <td>NUMBER OF CALIPER PER WHEEL</td> <td>1</td> </tr> <tr> <td>g3)</td> <td>CALIPER MATERIAL</td> <td>ALUMINIUM ALLOY</td> </tr> <tr> <td>g8)</td> <td>OVERALL LENGTH OF THE SHOE</td> <td>80mm ± 1.5mm</td> </tr> <tr> <td></td> <td>PHOTO NO.</td> <td>2</td> </tr> </table>	e)	NUMBER OF CYLINDER PER WHEEL	8	e1)	BORE	26/32mm ± 1 mm	g1)	NUMBER OF PADS PER WHEEL	4	g2)	NUMBER OF CALIPER PER WHEEL	1	g3)	CALIPER MATERIAL	ALUMINIUM ALLOY	g8)	OVERALL LENGTH OF THE SHOE	80mm ± 1.5mm		PHOTO NO.	2
e)	NUMBER OF CYLINDER PER WHEEL	8																					
e1)	BORE	26/32mm ± 1 mm																					
g1)	NUMBER OF PADS PER WHEEL	4																					
g2)	NUMBER OF CALIPER PER WHEEL	1																					
g3)	CALIPER MATERIAL	ALUMINIUM ALLOY																					
g8)	OVERALL LENGTH OF THE SHOE	80mm ± 1.5mm																					
	PHOTO NO.	2																					
		FRONT AND/OR REAR BRAKE CALIPER																					
		<table border="1"> <tr> <td>e)</td> <td>NUMBER OF CYLINDER PER WHEEL</td> <td>4</td> </tr> <tr> <td>e1)</td> <td>BORE</td> <td>30/34mm ± 1 mm</td> </tr> <tr> <td>g1)</td> <td>NUMBER OF PADS PER WHEEL</td> <td>2</td> </tr> <tr> <td>g2)</td> <td>NUMBER OF CALIPER PER WHEEL</td> <td>1</td> </tr> <tr> <td>g3)</td> <td>CALIPER MATERIAL</td> <td>ALUMINIUM ALLOY</td> </tr> <tr> <td>g8)</td> <td>OVERALL LENGTH OF THE SHOE</td> <td>100mm ± 1.5mm</td> </tr> <tr> <td></td> <td>PHOTO NO.</td> <td>3</td> </tr> </table>	e)	NUMBER OF CYLINDER PER WHEEL	4	e1)	BORE	30/34mm ± 1 mm	g1)	NUMBER OF PADS PER WHEEL	2	g2)	NUMBER OF CALIPER PER WHEEL	1	g3)	CALIPER MATERIAL	ALUMINIUM ALLOY	g8)	OVERALL LENGTH OF THE SHOE	100mm ± 1.5mm		PHOTO NO.	3
e)	NUMBER OF CYLINDER PER WHEEL	4																					
e1)	BORE	30/34mm ± 1 mm																					
g1)	NUMBER OF PADS PER WHEEL	2																					
g2)	NUMBER OF CALIPER PER WHEEL	1																					
g3)	CALIPER MATERIAL	ALUMINIUM ALLOY																					
g8)	OVERALL LENGTH OF THE SHOE	100mm ± 1.5mm																					
	PHOTO NO.	3																					
	804	STEERING ALTERNATIVE STEERING RACK PHOTO 4																					
15	7	<u>SUSPENSION :</u> FRONT REINFORCED LOWER ARM (TYPE 1) PHOTO 5 FRONT REINFORCED LOWER ARM (TYPE 2) PHOTO 6																					



FEDERATION INTERNATIONALE
DE L'AUTOMOBILE

8, place de la Concorde, 75008 Paris

Services Administratifs :

10, rue Pasteur (14^e arr.), 75013 Paris

Marque
Make
会社名

TOYOTA

Modèle
Model
型式

ST205

FIA Homologation No

A-5521

Extension No

11/09 VO

JAF公認番号 JA-164 VO-11/9

PHOTO NO. 1 (FRONT AND/OR REAR BRAKE DISC)

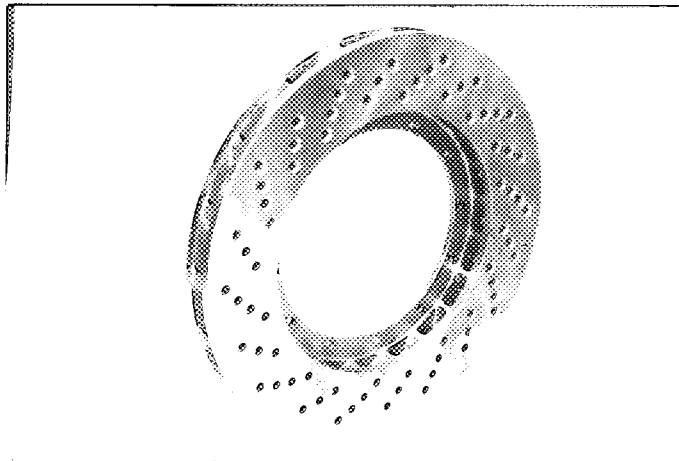


PHOTO NO. 2 (FRONT AND/OR REAR BRAKE CALIPER)

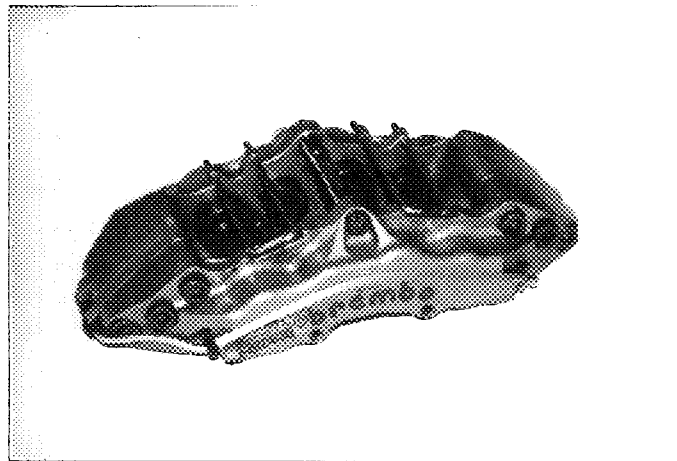


PHOTO NO. 3 (FRONT AND/OR REAR BRAKE CALIPER)

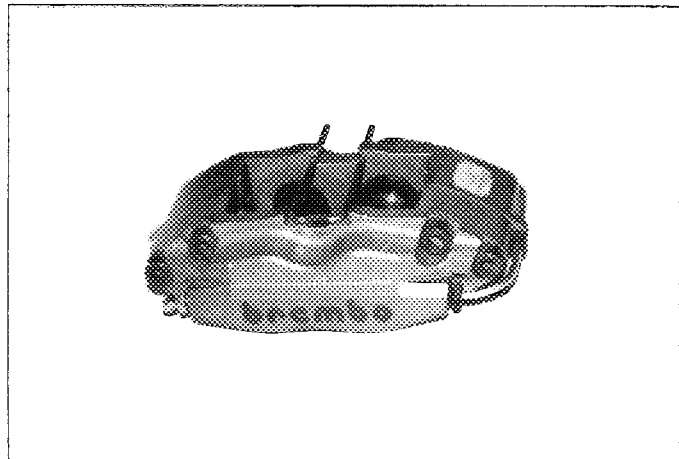


PHOTO NO. 4 (ALTERNATIVE STEERING RACK)

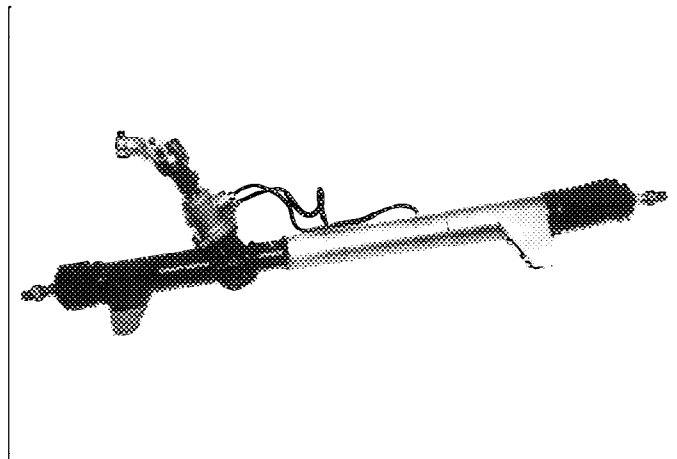


PHOTO NO. 5 (FRONT REINFORCED LOWER ARM:TYPE 1)

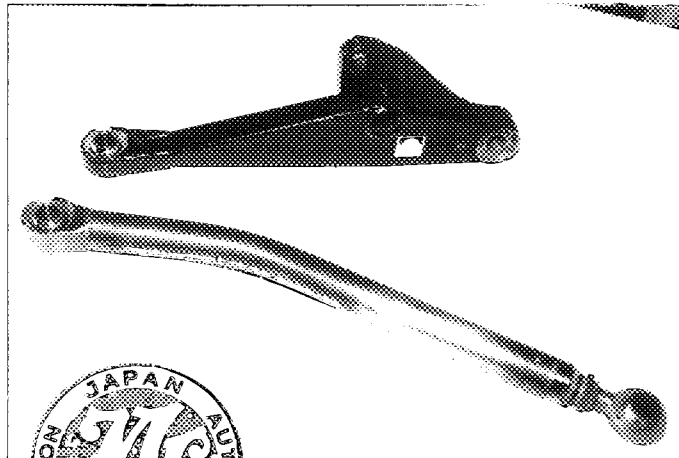
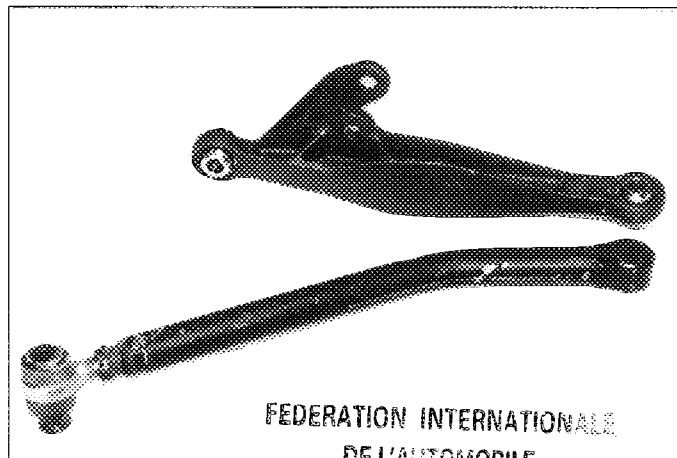


PHOTO NO. 6 (FRONT REINFORCED LOWER ARM:TYPE 2)



FEDERATION INTERNATIONALE
DE L'AUTOMOBILE

8, place de la Concorde, 75008 Paris

Services Administratifs :

9 bis rue Boissy d'Anglas, 75008 Paris

Marque TOYOTA
Make _____

Modèle ST 205
Model _____

A-5521

Extension No.
11/09V0

PHOTO No **7**

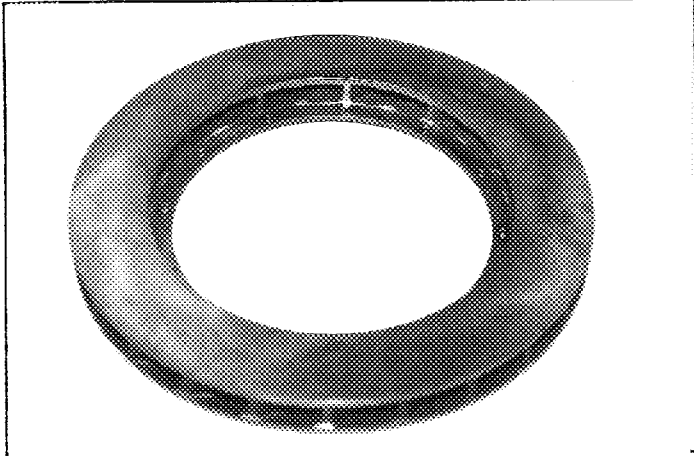


PHOTO No **8**

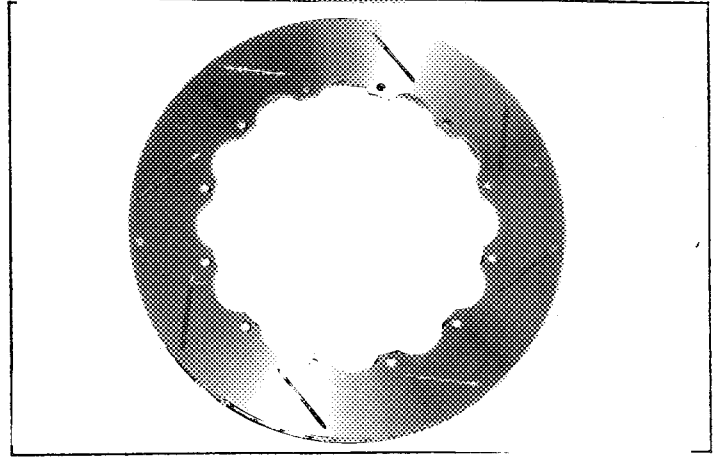


PHOTO No

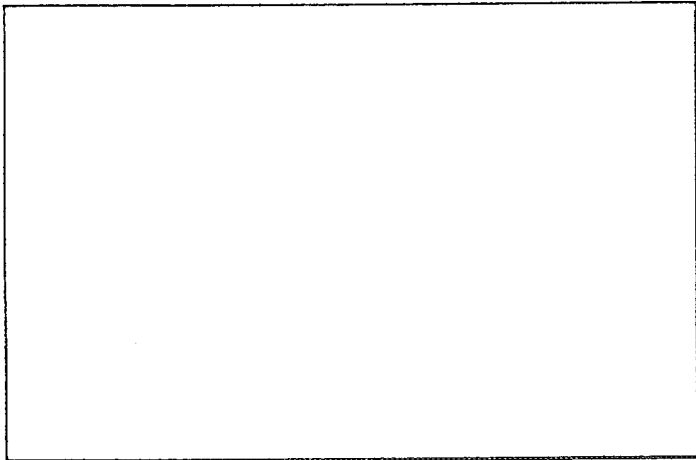


PHOTO No

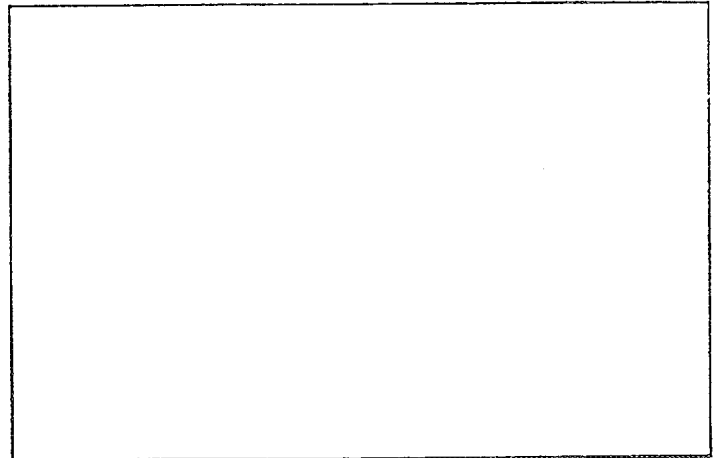


PHOTO No

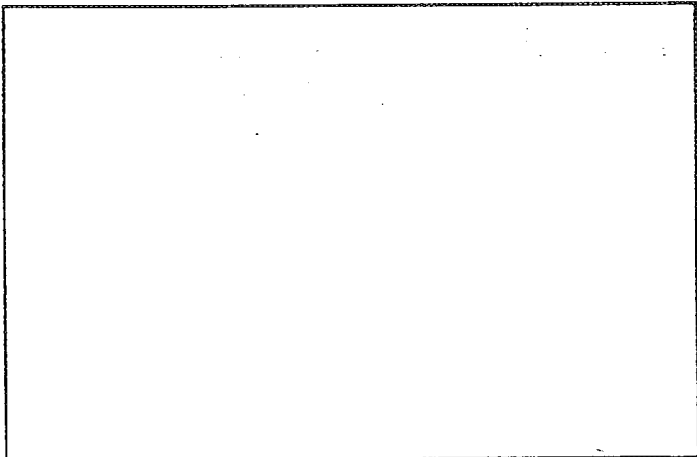
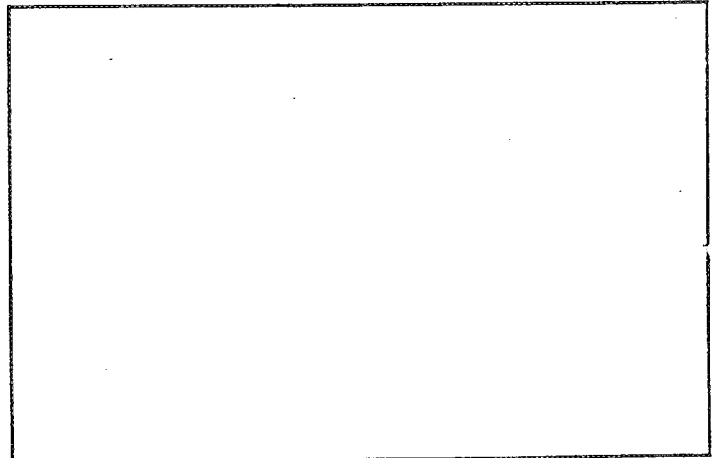


PHOTO No



FIA Homologation No

A-5521

Extension No

12/10VO



FEDERATION INTERNATIONALE DE L'AUTOMOBILE



JAPAN AUTOMOBILE FEDERATION

社団法人 日本自動車連盟

JAF公認番号 JA-166VO-12/10

発効年月日 1995年11月30日

Groupe A
Group
グループ

FICHE D'EXTENSION D'HOMOLOGATION
FORM OF FIA HOMOLOGATION EXTENSION
F I A 公認追加書式

ES Evolution sportive du type /
Sporting evolution of the type / スポーツ進化

VO Variante option /
Option variant / オプション変型

ET Evolution normale du type /
Normal evolution of the type / 型式の正常進化

ER Erratum /
Erratum / 誤記訂正

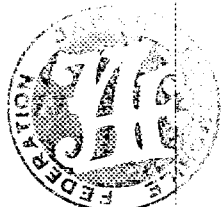
VF Variante de fourniture /
Supply variant / 供給変型

Véhicule: Constructeur
Vehicle: Manufacturer
車両製造会社名 TOYOTA MOTOR CORPORATION

Modèle et type
Model and type
型式と形式 TOYOTA CELICA GT-FOUR (ST205)

Homologation valable à partir du
Homologation valid as from
FIA 発効年月日 1ST JANUARY 1996

Page ou ext. Page or ext. ページまたは補足	Article Article 項目	Description Description 記述
16	8	<u>RUNNING GEAR :</u>
	803	<u>BRAKES :</u>
		ALTERNATIVE BRAKE MASTER CYLINDER
		PHOTO 1



FEDERATION INTERNATIONALE DE L'AUTOMOBILE
8, place de la Concorde, 75008 Paris
Services Administratifs :
4 bis, rue Boissy d'Anglas, 75008 Paris

Marque
Make
会社名

TOYOTA

Modèle
Model
型式

ST 2 0 5

FIA Homologation No

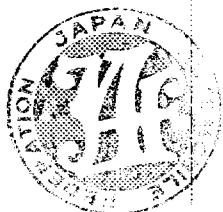
A-5521

Extension No

12/10V0

JAF公認番号 JA-104V0-12/10

Page ou ext. Page or ext. ページ 拡張補足	Article Article 項目	Description Description 記述									
12	6	POWER TRAIN:									
	604	TRANSFER BOX/CENTRAL DIFFERENTIAL:									
		<table border="1"> <tr> <td>a)</td> <td>RATIO</td> <td>0.265</td> </tr> <tr> <td>b)</td> <td>NUMBER OF TEETH</td> <td>9/34</td> </tr> </table>	a)	RATIO	0.265	b)	NUMBER OF TEETH	9/34			
a)	RATIO	0.265									
b)	NUMBER OF TEETH	9/34									
	605	FINAL DRIVE:									
		REAR									
		<table border="1"> <tr> <td>a)</td> <td>TYPE OF FINAL DRIVE</td> <td>HYPOID GEAR</td> </tr> <tr> <td>b)</td> <td>RATIO</td> <td>3.778</td> </tr> <tr> <td>c)</td> <td>NUMBER OF TEETH</td> <td>34/9</td> </tr> </table>	a)	TYPE OF FINAL DRIVE	HYPOID GEAR	b)	RATIO	3.778	c)	NUMBER OF TEETH	34/9
a)	TYPE OF FINAL DRIVE	HYPOID GEAR									
b)	RATIO	3.778									
c)	NUMBER OF TEETH	34/9									
		ALTERNATIVE REAR DIFFERENTIAL HOUSING PHOTO 2									
		ALTERNATIVE HYDROELECTRIC SHIFT CONTROL GEAR CHANGE PHOTO 3									
		ALTERNATIVE SHIFT LEVER PHOTO 4									
	606	SHAFTS:									
		REINFORCED PROPELLER SHAFT IN CARBON FIBER PHOTO 5									



FEDERATION INTERNATIONALE
DE L'AUTOMOBILE

8, place de la Concorde, 75008 Paris

Services Administratifs:

14 bis, rue Cassini, 75006 Paris

Marque
Make
会社名 TOYOTA

Modèle
Model
型式 ST 2 0 5

FIA Homologation No

A-5521

Extension No

12/10 VO

JAF公認番号 JA-164 VO-12/10

Page ou ext. Page or ext. ページ 又は 補足	Article Article 項目	Description Description 記述
15	7	<u>SUSPENSION :</u>
		FRONT SUBFRAME WITH CHASSIS ANCHORAGE POINTS IN ACCORDANCE WITH THE HOMOLOGATION REGULATIONS PHOTO 6
		FRONT REINFORCED TOP MOUNTING PLATE (TYPE A) PHOTO 7
		FRONT REINFORCED TOP MOUNTING PLATE (TYPE B) PHOTO 8
		FRONT REINFORCED LOWER ARM PHOTO 9
		FRONT REINFORCED KNUCKLE PHOTO 10
		FRONT REINFORCED UPRIGHT (TYPE A) PHOTO 11
		FRONT REINFORCED UPRIGHT (TYPE B) PHOTO 12
		REAR SUBFRAME WITH CHASSIS ANCHORAGE POINTS IN ACCORDANCE WITH THE HOMOLOGATION REGULATIONS PHOTO 13
		REAR REINFORCED TOP MOUNTING PLATE PHOTO 14
		REINFORCED RADIUS ROD FOR REAR SUSPENSION PHOTO 15



FEDERATION INTERNATIONALE
DE L'AUTOMOBILE
8, place de la Concorde, 75008 Paris
Services Administratifs :
11 bis, rue Cassini, 75006 Paris

Marque
Make
会社名

TOYOTA

Modèle
Model
型式

ST 2 0 5

FIA Homologation No

A-5521

Extension No

12/10 VO

FEDERATION INTERNATIONALE
DE L'AUTOMOBILE

8, place de la Concorde, 75008 Paris
Services Administratifs :
8 bis rue Boissy d'Anglas, 75008 Paris

JAF公認番号 JA-164VO-12/10

PHOTO NO. 1 (BRAKE MASTER CYLINDER)

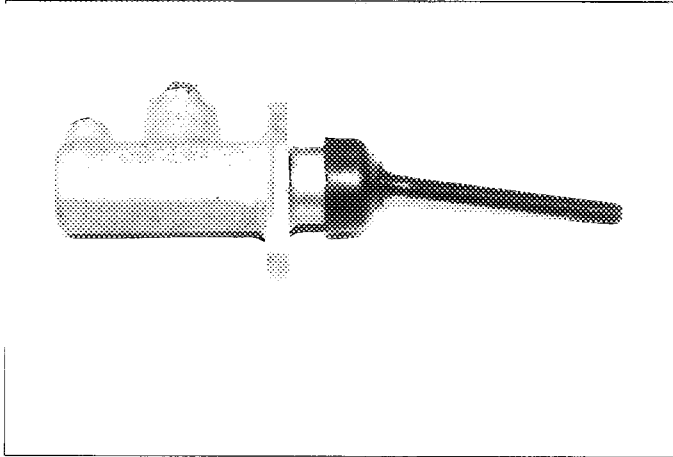


PHOTO NO. 2 (REAR DIFFERENTIAL HOUSING)

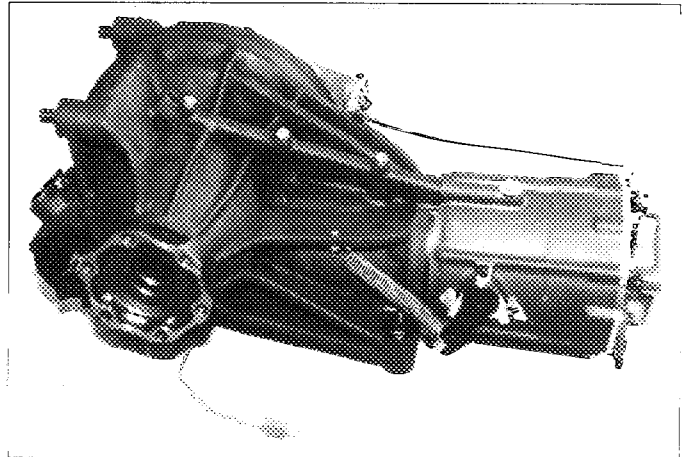


PHOTO NO. 3 (HYDROELECTRIC SHIFT GEAR)

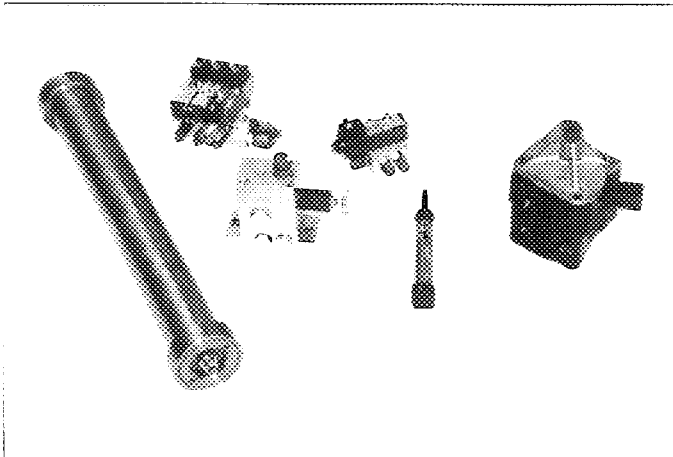


PHOTO NO. 4 (SHIFT LEVER)

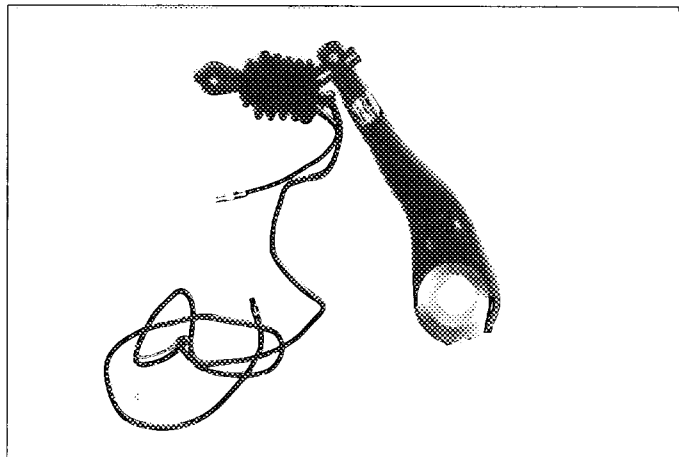


PHOTO NO. 5 (REINFORCED PROPELLER SHAFT)

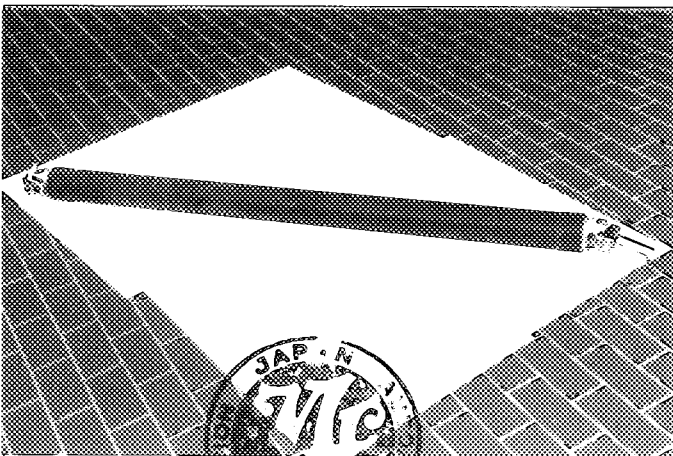
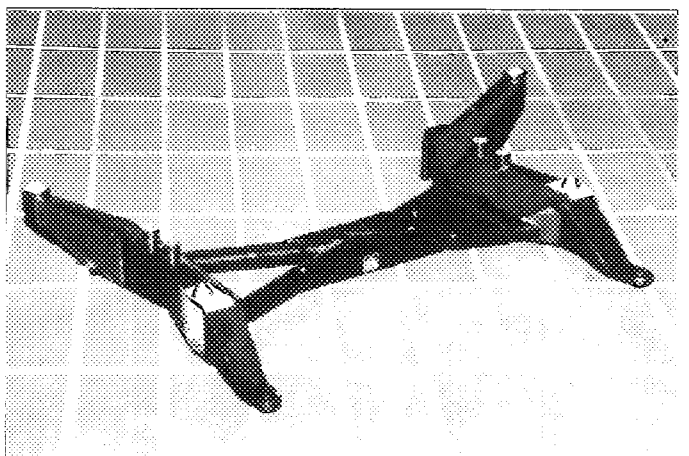


PHOTO NO. 6 (FRONT SUBFRAME)



Marque
Make
会社名

TOYOTA

Modèle
Model
型式

ST 2 0 5

FIA Homologation No

A-5521

Extension No

12/10 VO

FEDERATION INTERNATIONALE
DE L'AUTOMOBILE

8, place de la Concorde, 75008 Paris

Services Administratifs :

8 bis rue Souss d'Anglas 75008 Paris

JAF公認番号 JA-124VO-12/10

PHOTO NO. 7 (FRONT TOP MOUNTING PLATE:TYPE A)

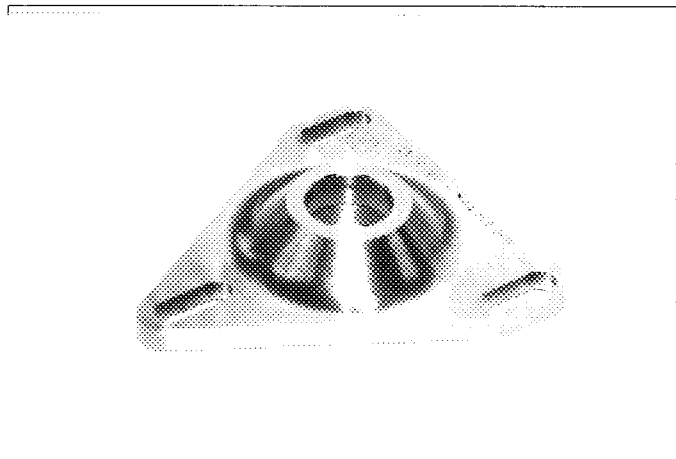


PHOTO NO. 8 (FRONT TOP MOUNTING PLATE:TYPE B)

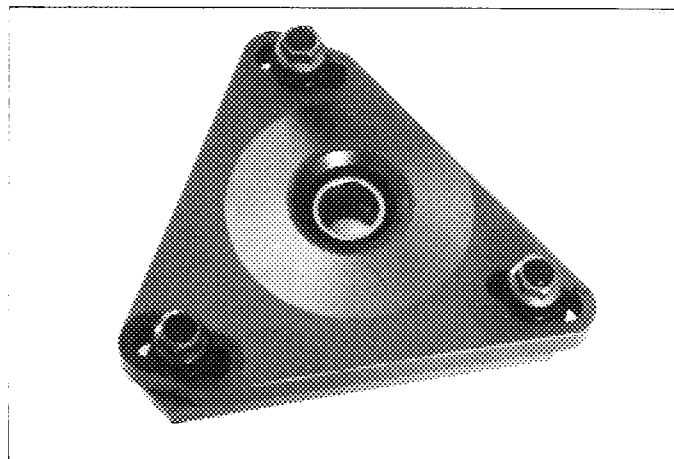


PHOTO NO. 9 (FRONT REINFORCED LOWER ARM)

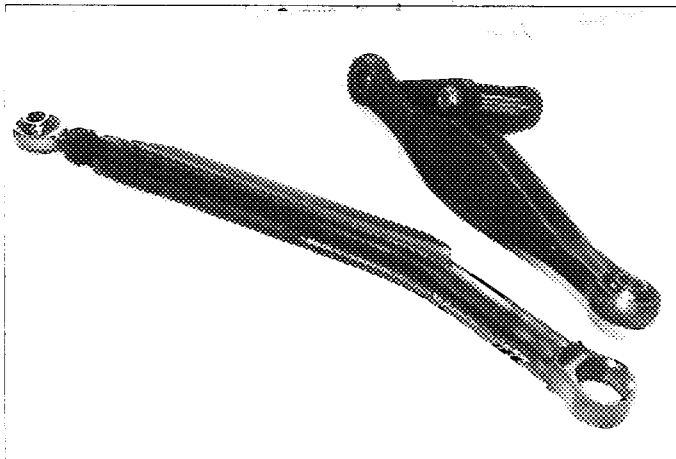


PHOTO NO. 10 (FRONT REINFORCED KNUCKLE)

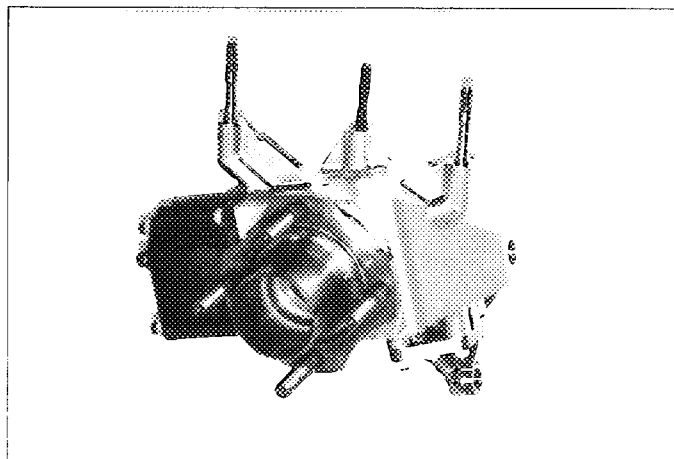


PHOTO NO. 11 (FRONT REINFORCED UPRIGHT:TYPE A)

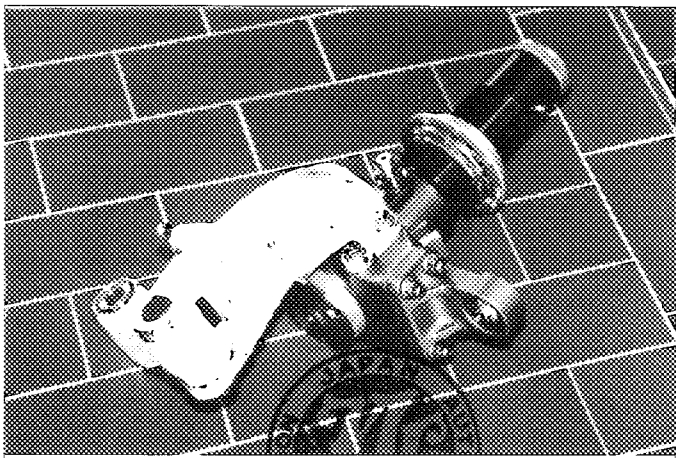
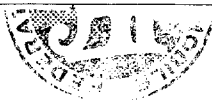
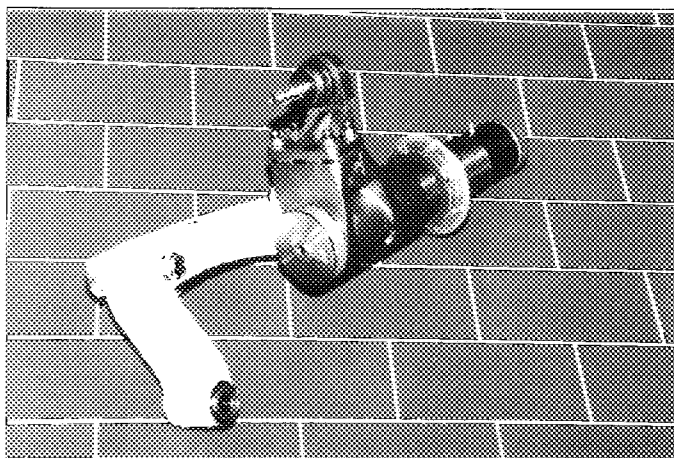


PHOTO NO. 12 (FRONT REINFORCED UPRIGHT:TYPE B)



Marque
Make
会社名 TOYOTA

Modèle
Model
型式 ST 2 0 5

FIA Homologation No

A-5521

Extension No

12/10 VO

JAF公認番号 JA-164 VO-12/10

PHOTO NO. 13 (REAR SUBFRAME)

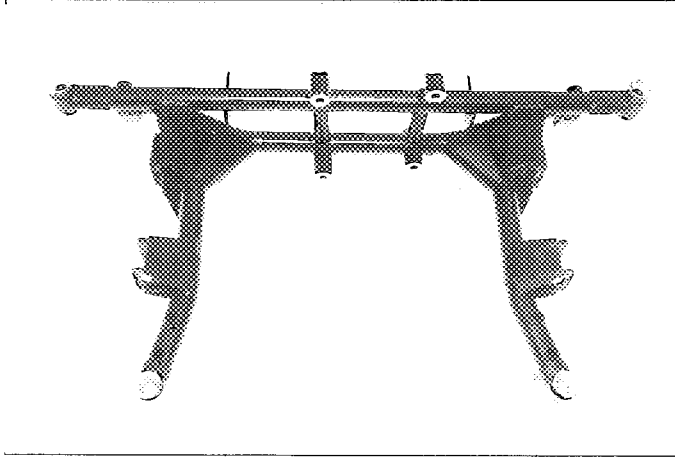


PHOTO NO. 14 (REAR TOP MOUNTING PLATE)

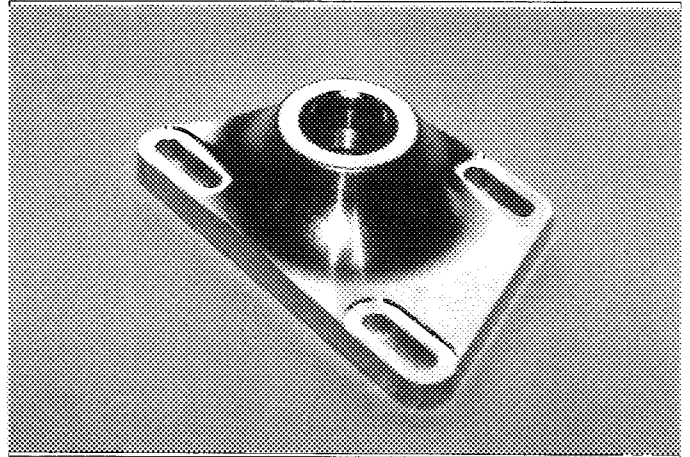


PHOTO NO. 15 (REAR RADIUS ROD)

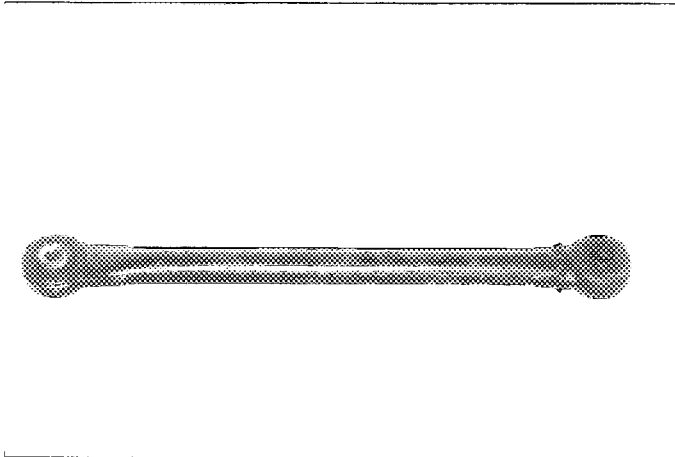


PHOTO NO.

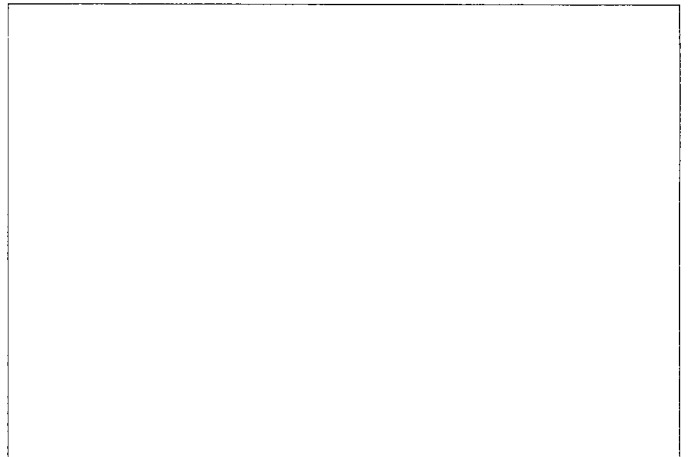


PHOTO NO.

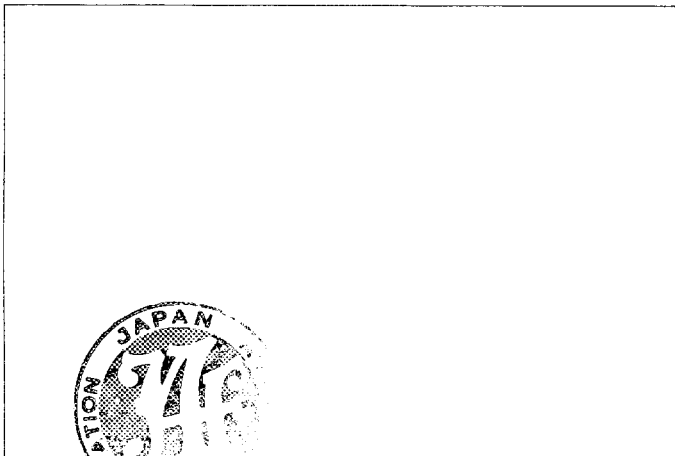
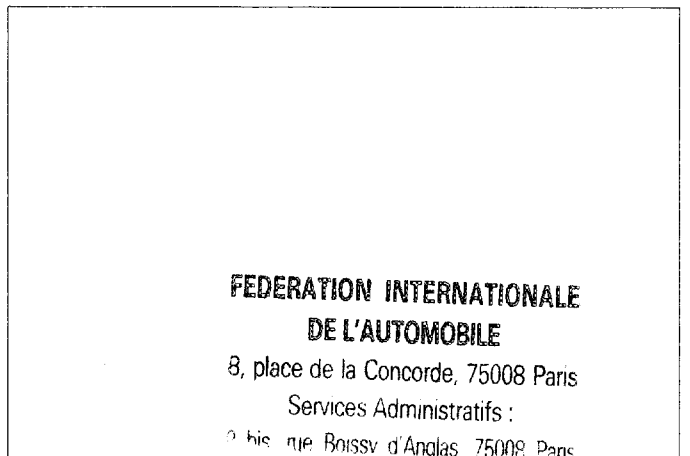
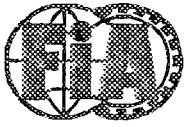


PHOTO NO.





FEDERATION INTERNATIONALE
DE L' AUTOMOBILE

FIA Homologation No

A-5521



JAPAN AUTOMOBILE FEDERATION
社団法人 日本自動車連盟

Extention No

13/11 VO

Groupe A
Group

JAF公認番号 JA-164 VO-13/11

JAF発行年月日 1995年 11月30日

FICHE D' EXTENSION D' HOMOLOGATION POUR ARMATURE DE SECURITE
FORM OF HOMOLOGATION EXTENSION FOR SAFETY CAGE

VO Variante option / Option variant

Véhicule: Constructeur
Vehicle: Manufacturer TOYOTA MOTOR CORPORATION

Modèle et Type
Model and type TOYOTA CELICA GT-FOUR (ST205)

Homologation valable à partir du
Homologation valid as from 1ST JANUARY 1996

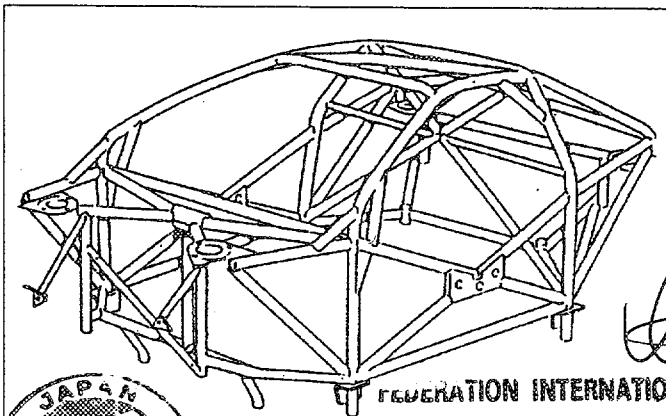
	Arceau principal Main rollbar	Entretoise longitudinal Longitudinal strut	Entretoise diagonale Diagonal strut	Arceau avant Front rollbar
Matériau Material	Steel	Steel	Steel	Steel
Diamètre extérieur Exterior diameter	<u>40</u> mm	<u>40</u> mm	<u>40</u> mm	<u>40</u> mm
Epaisseur de paroi Wall thickness	<u>1.5</u> mm	<u>1.0</u> mm	<u>1.0</u> mm	<u>1.5</u> mm
Limite élastique Elastic limit	<u>65</u> daN/mm ²	<u>65</u> daN/mm ²	<u>65</u> daN/mm ²	<u>65</u> daN/mm ²
Résistance à la traction Tensile strength	<u>75</u> daN/mm ²	<u>75</u> daN/mm ²	<u>75</u> daN/mm ²	<u>75</u> daN/mm ²

ALL WELDED

Fabricant de l'armature
Structure manufacturer TOYOTA MOTOR CORPORATION

Poids total y compris les fixations
Total weight including fixations 42 kg

Armature complète hors de la voiture
Complete structure outside the car



Nous attestons que la présente armature de sécurité répond aux dispositions de l'Annexe J de la FIA, en particulier en ce qui concerne ses implantations, ses connexions, et ses résistances aux contraintes.

We certify that the present safety structure complies with the conditions of the FIA Appendix J, in particular with regard to its attachments, its connections, and its stress resistances.

Signature du représentant du constructeur du véhicule
Signature of the car manufacturer representative

T. Hashimoto
TOSHIYUKI HASHIMOTO
Project General Manager



FEDERATION INTERNATIONALE
DE L' AUTOMOBILE

8, place de la Concorde, 75008 Paris
Services Administratifs : 1 -
Paris, rue Boissy d'Anglas, 75008 Paris

Marque
Make
会社名

TOYOTA

Modèle
Model
型式

ST 2 0 5

FIA Homologation No

A-5521

Extention No

13/11V0

PHOTOS OR DRAWINGS OF THE ATTACHMENTS ON THE BODY OF THE CAR
車体取付け部の写真または図解:

FEDERATION INTERNATIONALE
DE L'AUTOMOBILE

8, place de la Concorde, 75008 Paris
Services Administratifs :

JAF公認番号 JA-164V0-13/11

PHOTO No. 1 (FRONT FRAMEWORK)

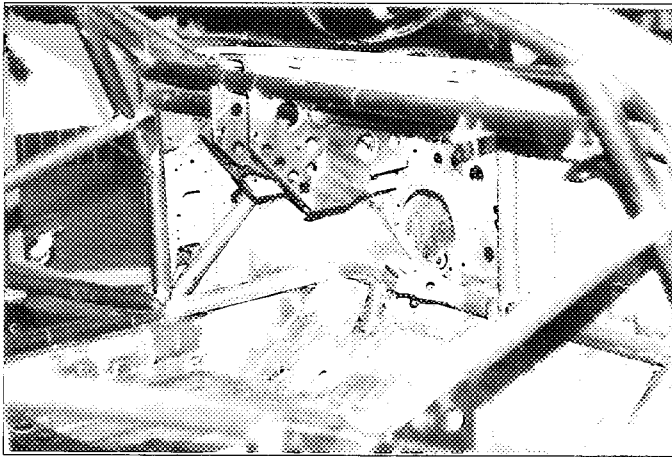


PHOTO No. 2 (FRONT HOOP TO FLOOR)

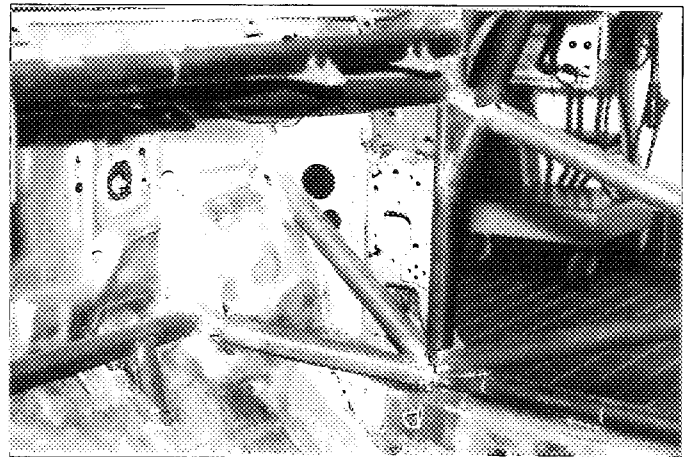


PHOTO No. 3 (MAIN HOOP TO PILLAR)

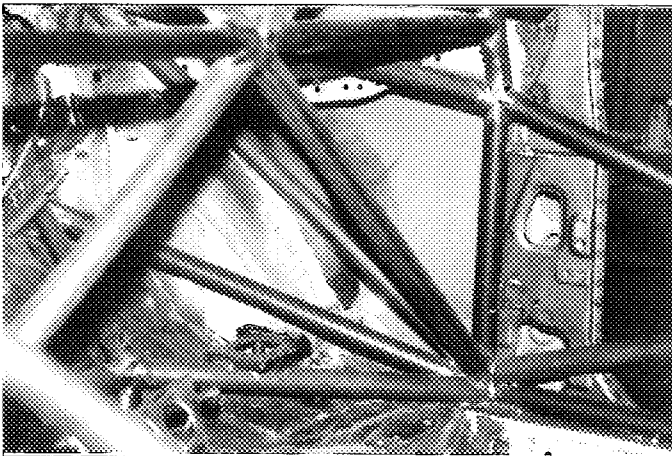


PHOTO No. 4 (MAIN HOOP TO ROOF)

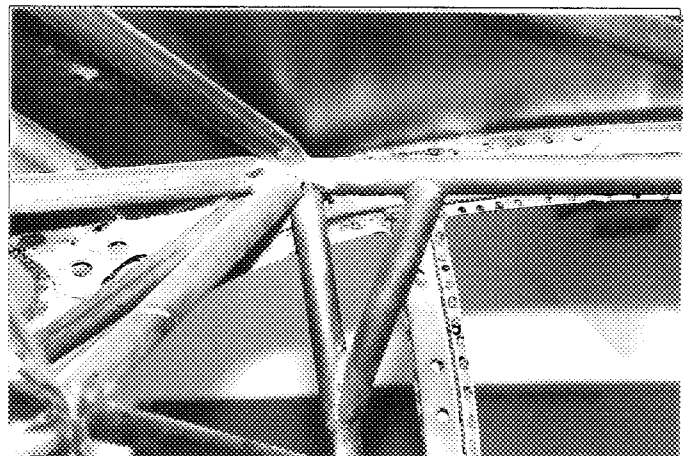


PHOTO No. 7 (FRONT LATERAL TO ROOF)

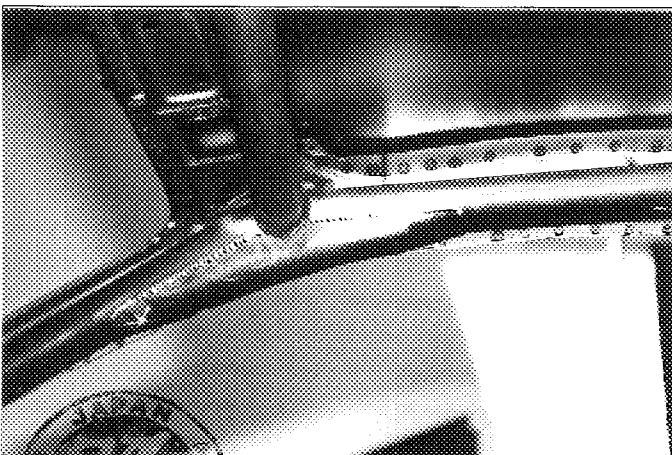
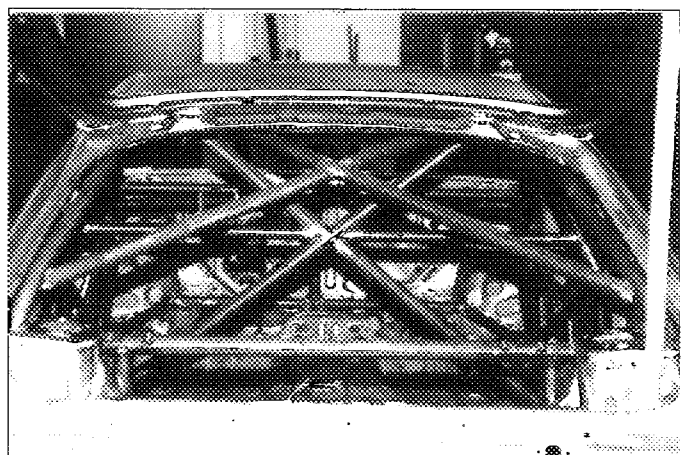


PHOTO No. 6 (MAIN AND REAR CROSS SECTION)



Marque
Make
会社名 TOYOTA

Modèle
Model
型式 ST205

FIA Homologation No

A-5521

Extention No

13/11VO

PHOTOS OR DRAWINGS OF THE ATTACHMENTS ON THE BODY:
車体取付け部の写真または図解:

**FEDERATION INTERNATIONALE
DE L'AUTOMOBILE**

8, place de la Concorde, 75008 Paris

Services Administratifs :

10, rue Desaix, 75008 Paris

JAF公認番号 JA-164VO-13/11

PHOTO No. 7 (FRONT TURRET CROSS SUPPORT)

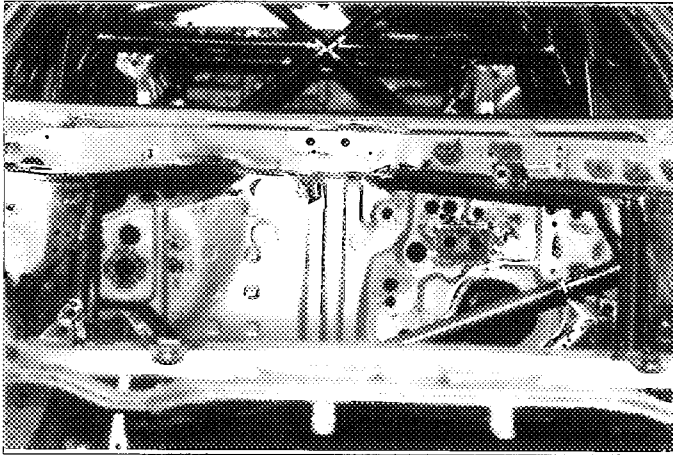


PHOTO No. 8 (FRONT HOOP TO TURRET)

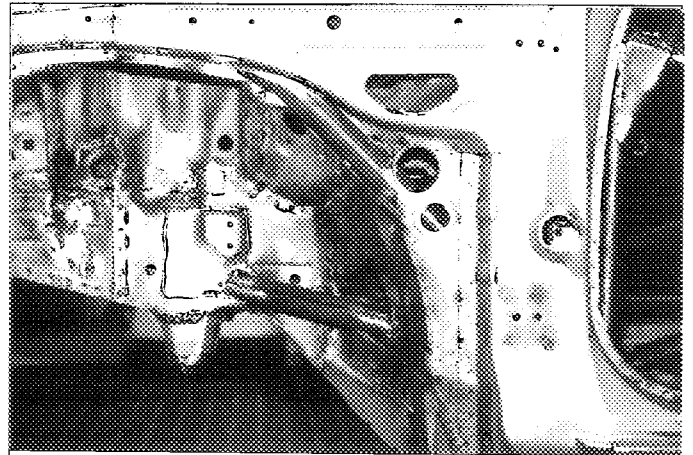


PHOTO No. 9 (FRONT TURRET CROSS SUPPORT)

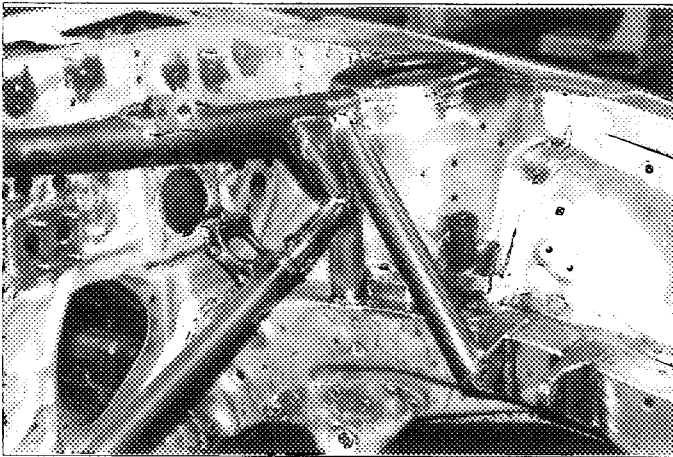


PHOTO No. 10 (FRONT TURRET CROSS SUPPORT)

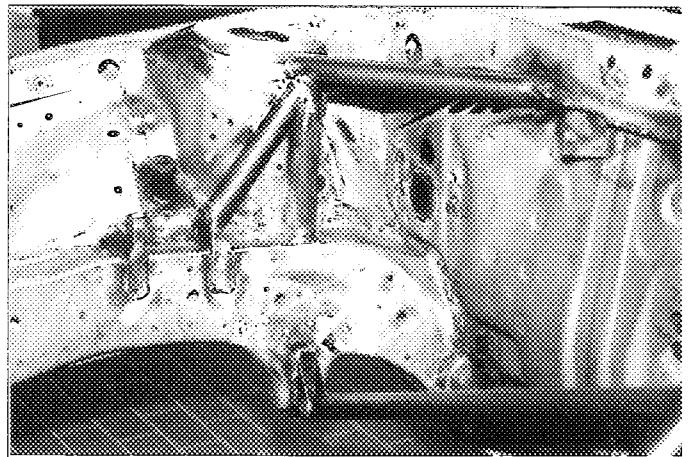


PHOTO No. 11 (MAIN HOOP TO ROOF)

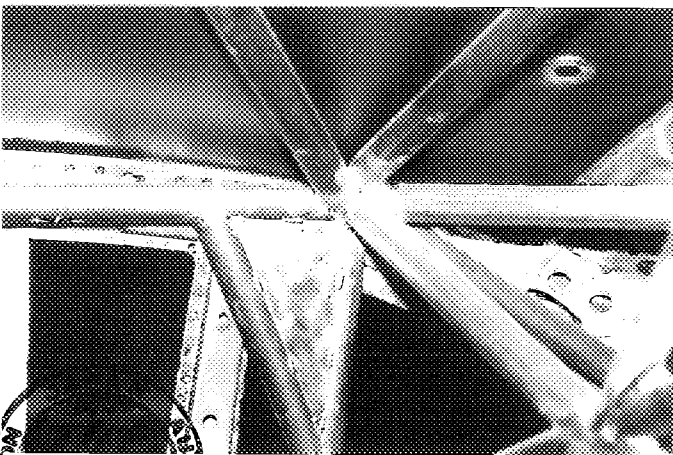
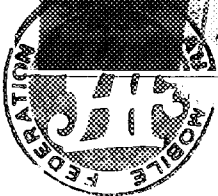
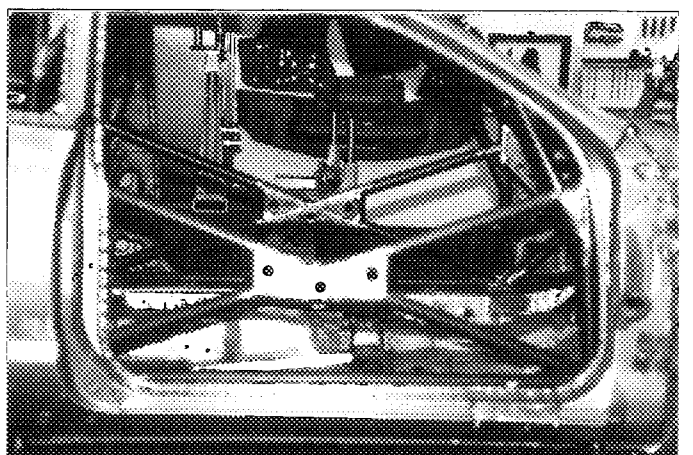


PHOTO No. 12 (DOOR CROSS SECTION)



Marque
Make
会社名 TOYOTA

Modèle
Model
型式 ST 2 0 5

FIA Homologation No

A-5521

Extention No

13/11V0

PHOTOS OR DRAWINGS OF THE ATTACHMENTS ON THE BODY:
車体取付け部の写真または図解:

JAF公認番号 JA-164V0-13/11

PHOTO No. 13 (REAR SUPPORT TO TURRET)

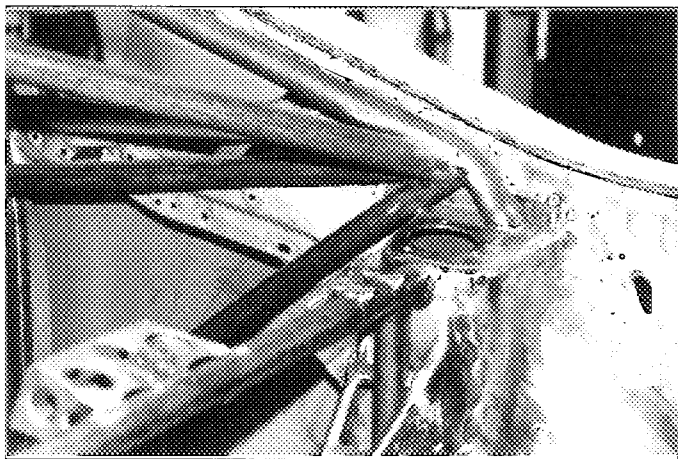


PHOTO No. 14 (REAR FLOOR SECTION)



PHOTO No. 15 (REAR FLOOR SECTION)

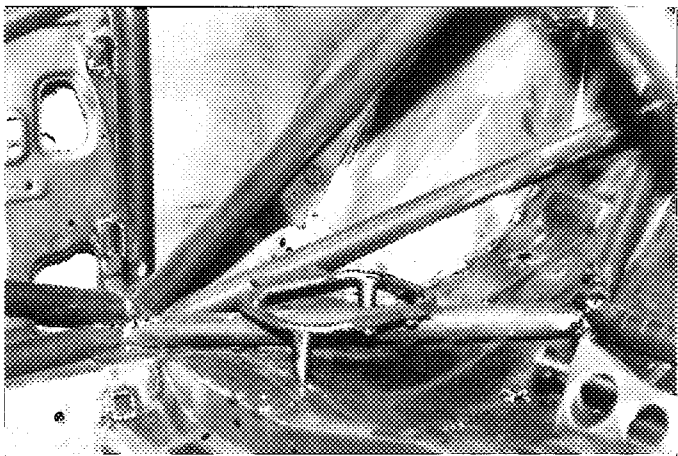


PHOTO No.

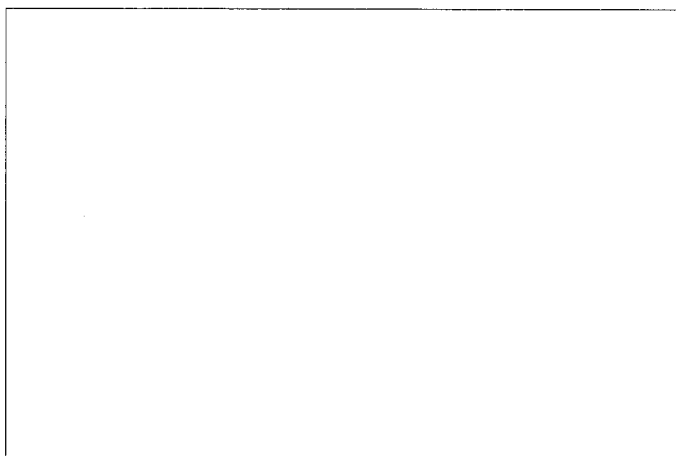


PHOTO No.

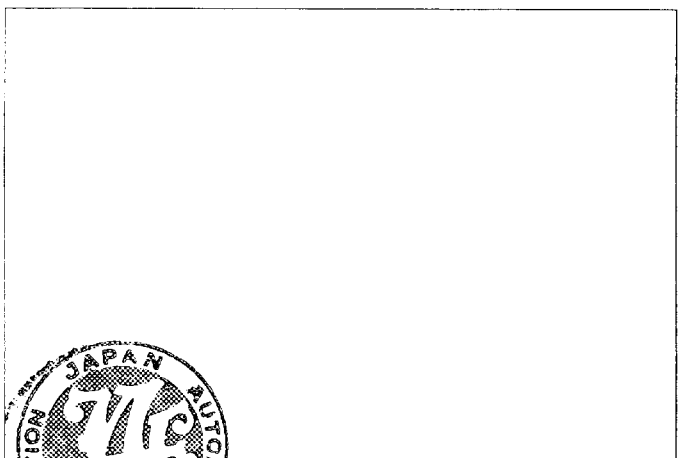
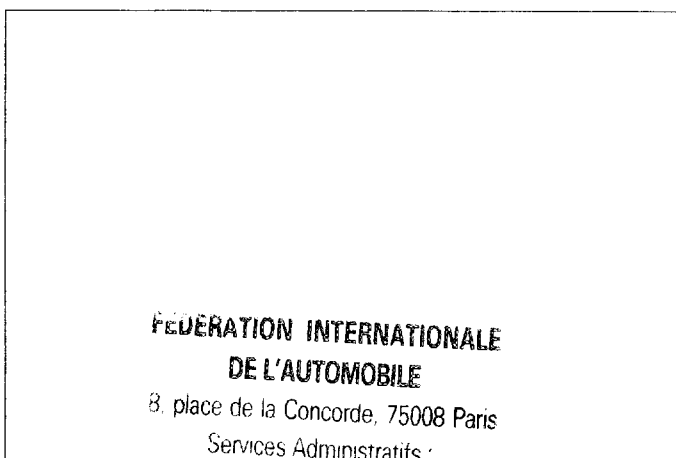
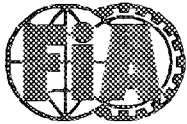


PHOTO No.



FEDERATION INTERNATIONALE
DE L'AUTOMOBILE
8, place de la Concorde, 75008 Paris
Services Administratifs :
4 bis rue Boissy d'Anglas 75008 Paris



FEDERATION INTERNATIONALE
DE L' AUTOMOBILE

JAPAN AUTOMOBILE FEDERATION

社団法人 日本自動車連盟

Groupe
Group
グループ A

FIA Homologation No

A-5521

Extension No

14/12 VO

JAF公認番号 JA-134 VO-14/12

発効年月日 1996年 2月29日

FICHE D' EXTENSION D' HOMOLOGATION
FORM OF FIA HOMOLOGATION EXTENSION
F I A 公認追加書式

- ES Evolution sportive du type /
Sporting evolution of the type / スポーツ進化
- ET Evolution normale du type /
Normal evolution of the type / 型式の正常進化
- VF Variante de fourniture /
Supply variant / 供給変型

- VO Variante option /
Option variant / オプション変型
- ER Erratum /
Erratum / 誤記訂正

Véhicule: Constructeur
Vehicle: Manufacturer
車両製造会社名 TOYOTA MOTOR CORPORATION

Modèle et type
Model and type
型式と形式 TOYOTA CELICA GT-FOUR (ST205)

Homologation valable à partir du
Homologation valid as from
FIA 発効年月日

01 AVR. 1996

Page ou ext. Page or ext. ページ 又は 補足	Article Article 項目	Description Description 記述																																				
12	6 603	<p><u>TRANSMISSION:</u></p> <p><u>GEARBOX</u></p> <p>b) MAKE: X-TRAC</p> <p>e) RATIOS:</p> <table border="1"> <thead> <tr> <th></th> <th>NUMBER OF TEETH</th> <th>RATIO</th> <th>SYNCHRO</th> </tr> </thead> <tbody> <tr> <td>1</td> <td>48/12</td> <td>4.000</td> <td></td> </tr> <tr> <td>2</td> <td>38/14</td> <td>2.714</td> <td></td> </tr> <tr> <td>3</td> <td>38/19</td> <td>2.000</td> <td></td> </tr> <tr> <td>4</td> <td>34/22</td> <td>1.545</td> <td></td> </tr> <tr> <td>5</td> <td>29/23</td> <td>1.261</td> <td></td> </tr> <tr> <td>6</td> <td>31/29</td> <td>1.069</td> <td></td> </tr> <tr> <td>R</td> <td>14/12 × 37/14</td> <td>3.083</td> <td></td> </tr> <tr> <td>CONSTANT</td> <td>XXX</td> <td>XXXXX</td> <td></td> </tr> </tbody> </table>		NUMBER OF TEETH	RATIO	SYNCHRO	1	48/12	4.000		2	38/14	2.714		3	38/19	2.000		4	34/22	1.545		5	29/23	1.261		6	31/29	1.069		R	14/12 × 37/14	3.083		CONSTANT	XXX	XXXXX	
	NUMBER OF TEETH	RATIO	SYNCHRO																																			
1	48/12	4.000																																				
2	38/14	2.714																																				
3	38/19	2.000																																				
4	34/22	1.545																																				
5	29/23	1.261																																				
6	31/29	1.069																																				
R	14/12 × 37/14	3.083																																				
CONSTANT	XXX	XXXXX																																				



FEDERATION INTERNATIONALE
DE L' AUTOMOBILE

8, place de la Concorde, 75008 Paris

Services Administratifs :

3 bis, rue Boissy d'Anglas, 75008 Paris

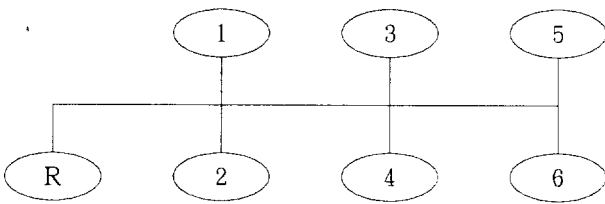
Marque
Make
会社名 TOYOTA

Modèle
Model
型式 ST205

FIA Homologation No
A-5521

Extension No
14/12 VO

JAF公認番号 JA-194 VO-14/12

Page ou ext. Page or ext. ページまたは補足	Article Article 項目	Description Description 記述
		<p>f) GEARCHANGE GATE:</p> 
15	7	<p><u>SUSPENSION :</u> REINFORCED FRONT SUBFRAME WITH SUSPENSION ANCHORAGE POINTS IN ACCORDANCE WITH THE HOMOLOGATION REGULATIONS. PHOTO 1 ALTERNATIVE FRONT REINFORCED LOWER ARM. PHOTO 2</p>
16	8 803	<p><u>RUNNING GEAR :</u> <u>BRAKES :</u> STONE SHIELD FOR DISC PHOTO 3</p>



FEDERATION INTERNATIONALE
DE L'AUTOMOBILE
8, place de la Concorde, 75008 Paris
Services Administratifs :
8 bis, rue Beissy d'Anglas, 75008 Paris

Marque
Make
会社名 TOYOTA

Modèle
Model
型式 ST205

FIA Homologation No
A-5521

Extension No
14/12 VO

JAF公認番号 JA-164 VO-14/12

PHOTO NO. 1 (FRONT SUBFRAME)

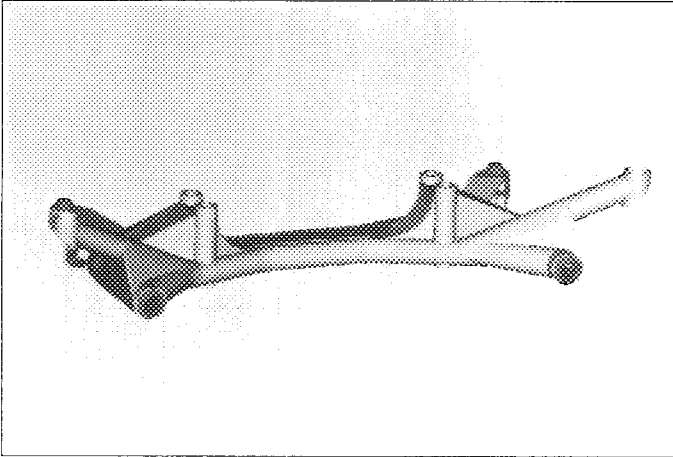


PHOTO NO. 2 (FRONT LOWER ARM)

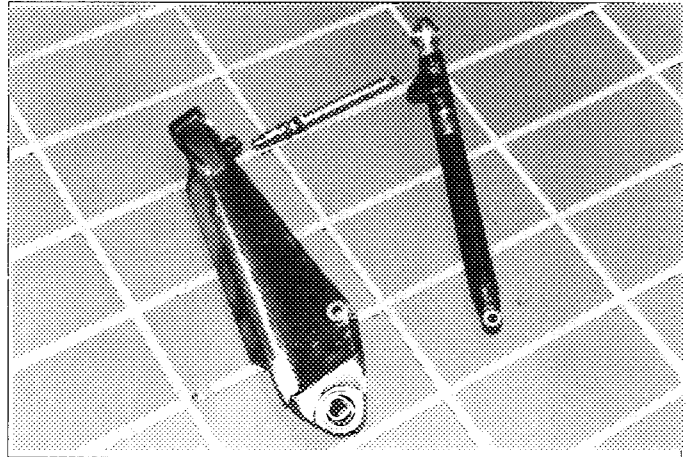
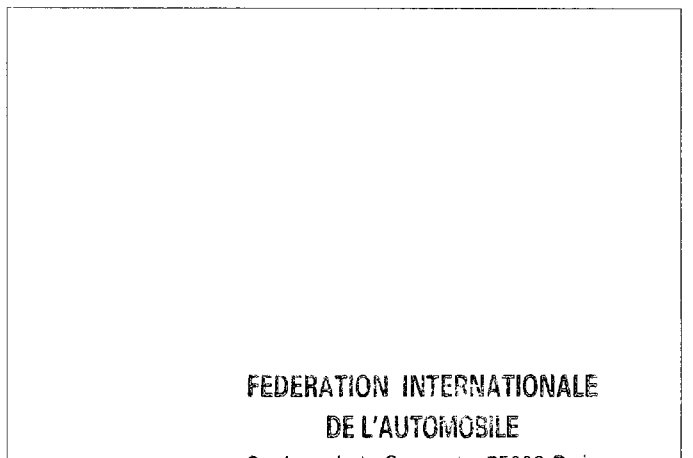
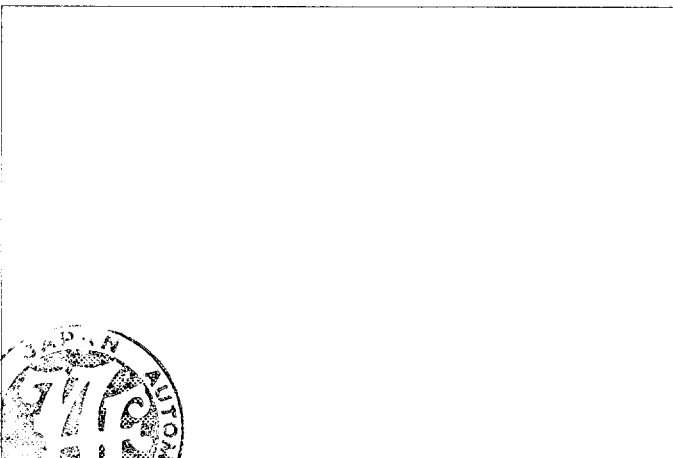
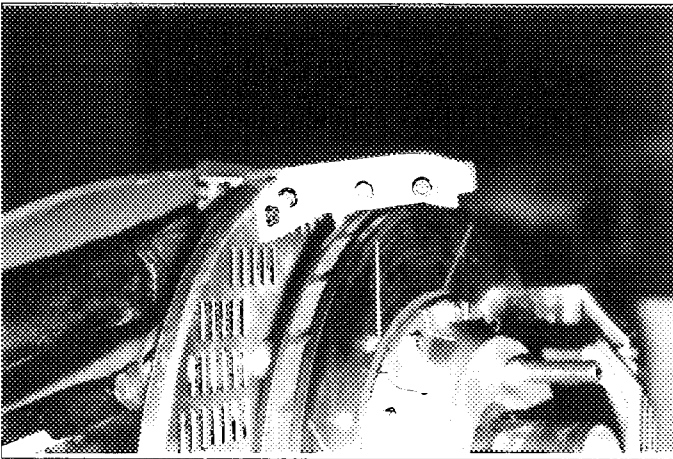


PHOTO NO. 3 (STONE SHIELD)



**FEDERATION INTERNATIONALE
DE L'AUTOMOBILE**

8, place de la Concorde, 75008 Paris

Services Administratifs :

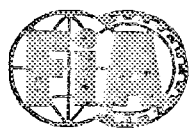
8 bis, rue Boissy d'Anglas, 75008 Paris

FIA Homologation No

A-5521

Extension No

15/13 VO



FEDERATION INTERNATIONALE
DE L' AUTOMOBILE



JAPAN AUTOMOBILE FEDERATION

社団法人 日本自動車連盟

JAF公認番号 JA-164 VO-15/13

発効年月日 1996年 5月31日

Groupe
Group
グループ A

FICHE D' EXTENSION D' HOMOLOGATION
FORM OF FIA HOMOLOGATION EXTENSION
F I A 公認追加書式

- | | | | |
|-----------------------------|---|--|---|
| <input type="checkbox"/> ES | Evolution sportive du type /
Sporting evolution of the type / スポーツ進化 | <input checked="" type="checkbox"/> VO | Variante option /
Option variant / オプション変型 |
| <input type="checkbox"/> ET | Evolution normale du type /
Normal evolution of the type / 型式の正常進化 | <input type="checkbox"/> ER | Erratum /
Erratum / 誤記訂正 |
| <input type="checkbox"/> VF | Variante de fourniture /
Supply variant / 供給変型 | | |

Véhicule: Constructeur
Vehicle: Manufacturer
車両製造会社名

TOYOTA MOTOR CORPORATION

Modèle et type
Model and type
型式と形式

TOYOTA CELICA GT-FOUR (ST205)

Homologation valable à partir du
Homologation valid as from
FIA 発効年月日

01 JUL. 1996

Page ou ext. Page or ext. ページまたは補足	Article Article 項目	Description Description 記述
14	6 605	<p><u>TRANSMISSION:</u></p> <p><u>FINAL DRIVE</u></p> <p>RIGHT HAND OUTPUT HOUSING PHOTO 1</p> <p>REAR DIFFERENTIAL OIL TANK (CAPACITY : 2±1 ℓ) PHOTO 2</p> <p>HYDRAULIC PUMP FOR : -FRONT AND/OR REAR DIFFERENTIAL CONTROL PHOTO 3 -CLUTCH CONTROL</p>
18	9	<p><u>BODYWORK:</u></p> <p>SEAT SUPPORT :</p> <p>TYPE A TYPE B PHOTO 4 PHOTO 5</p>

FEDERATION INTERNATIONALE
DE L' AUTOMOBILE

8, place de la Concorde, 75008 Paris
Services Administratifs :

8 bis, rue Boissy d'Anglas, 75008 Paris



Marque
Make
会社名

TOYOTA

Modèle
Model
型式

ST 2 0 5

FIA Homologation No

A-5521

Extension No

15 / 13 VO

JAF公認番号 JA-164 VO-15/13

PHOTO NO. 1 (RIGHT HAND OUTPUT HOUSING)

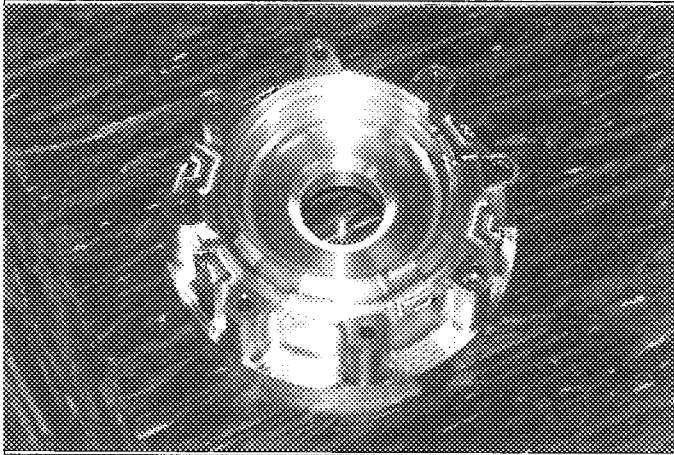


PHOTO NO. 2 (REAR DIFFERENTIAL OIL TANK)

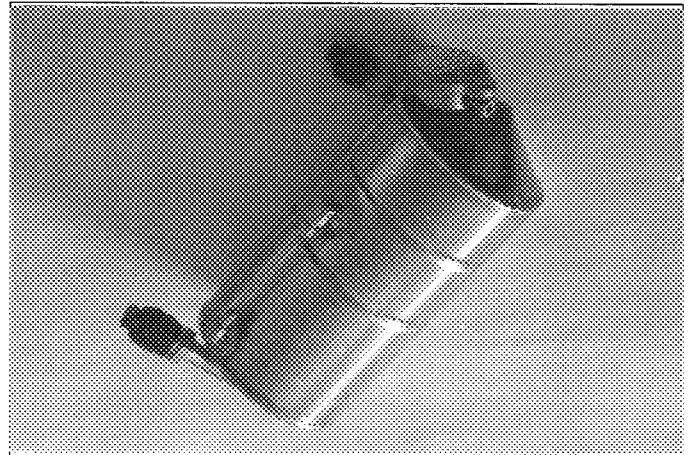


PHOTO NO. 3 (HYDRAULIC PUMP)

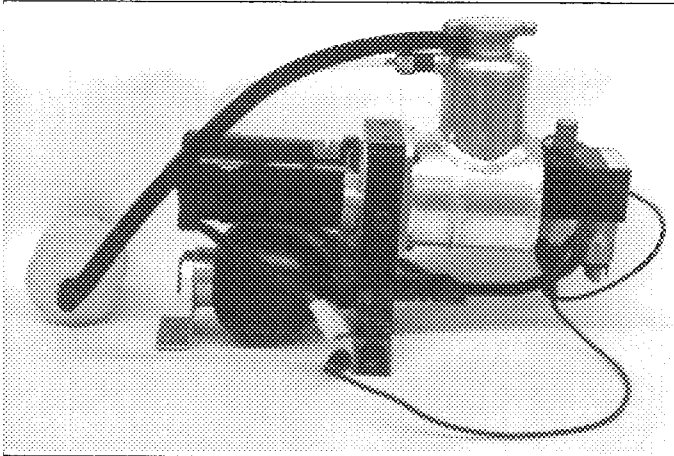


PHOTO NO. 4 (SEAT SUPPORT : TYPE A)

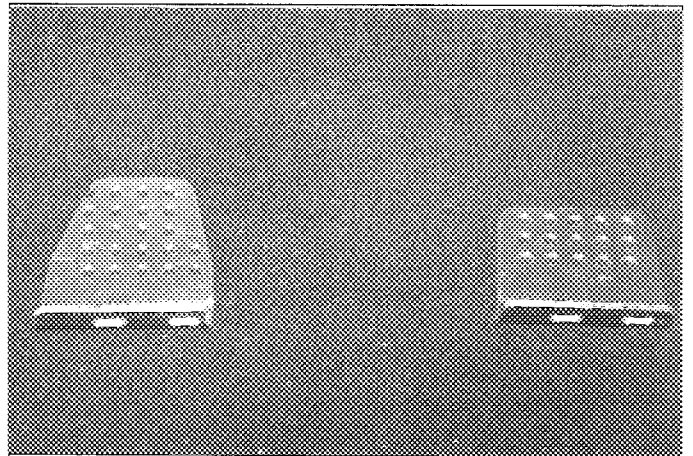
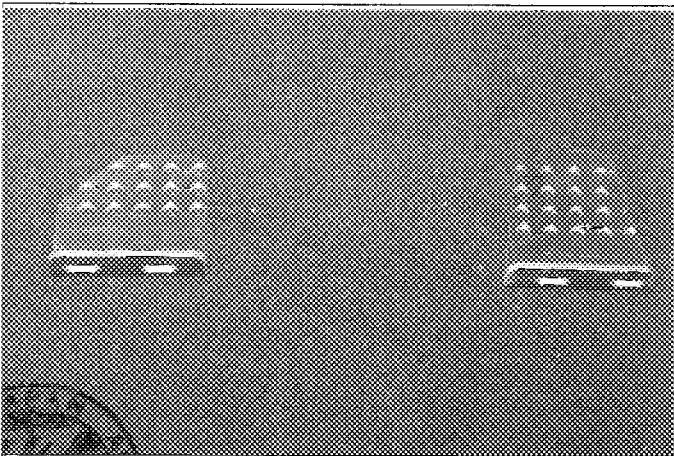


PHOTO NO. 5 (SEAT SUPPORT : TYPE B)



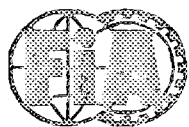
**FEDERATION INTERNATIONALE
DE L'AUTOMOBILE**

8, place de la Concorde, 75008 Paris

Services Administratifs :

8 bis rue Boissy d'Anglas 75008 Paris





FEDERATION INTERNATIONALE
DE L' AUTOMOBILE

JAPAN AUTOMOBILE FEDERATION

社団法人 日本自動車連盟

Groupe
Group
グループ A

FIA Homologation No

A-5521

Extension No

16/14 VO

JAF公認番号 JA-164 VO-16/14

発効年月日 1996年 8月 31日

FICHE D' EXTENSION D' HOMOLOGATION
FORM OF FIA HOMOLOGATION EXTENSION
F I A 公認追加書式

- ES Evolution sportive du type /
Sporting evolution of the type / スポーツ進化
- ET Evolution normale du type /
Normal evolution of the type / 型式の正常進化
- VF Variante de fourniture /
Supply variant / 供給変型

- VO Variante option /
Option variant / オプション変型
- ER Erratum /
Erratum / 誤記訂正

Véhicule: Constructeur
Vehicle: Manufacturer
車両製造会社名 TOYOTA MOTOR CORPORATION

Modèle et type
Model and type
型式と形式 TOYOTA CELICA GT-FOUR (ST205)

Homologation valable à partir du
Homologation valid as from
FIA 発効年月日

01 OCT. 1996

Page ou ext. Page or ext. ページまたは補足	Article Article 項目	Description Description 記述
15	7	SUSPENSION : FRONT REINFORCED LOWER ARM PHOTO 1 FRONT REINFORCED KNUCKLE PHOTO 2
16	8	RUNNING GEAR :
	803	BRAKES : ANTI-LOCK DEVICE ACTUATOR PHOTO 3 HYDRAULIC BOOSTER PHOTO 4 HYDRAULIC BOOSTER CONTROL UNIT : TYPE 1 PHOTO 5 TYPE 2 PHOTO 6 REAR REDUCTION VALVE PHOTO 7 BRAKE MASTER CYLINDER PHOTO 8 FRONT AND/OR REAR WHEELSPEED CONTROL UNIT PHOTO 9
	804	STEERING : STEERING ARM BRACKET PHOTO 10



FEDERATION INTERNATIONALE
DE L' AUTOMOBILE

8, place de la Concorde, 75008 Paris
Services Administratifs :
8 bis, rue Boissy d'Anglas, 75008 Paris

Marque
Make
会社名

TOYOTA

Modèle
Model
型式

ST 2 0 5

FIA Homologation No

A-5521

Extension No

16/14 VO

JAF公認番号 JA-164 VO-16/14

PHOTO NO. 1 (FRONT REINFORCED LOWER ARM)

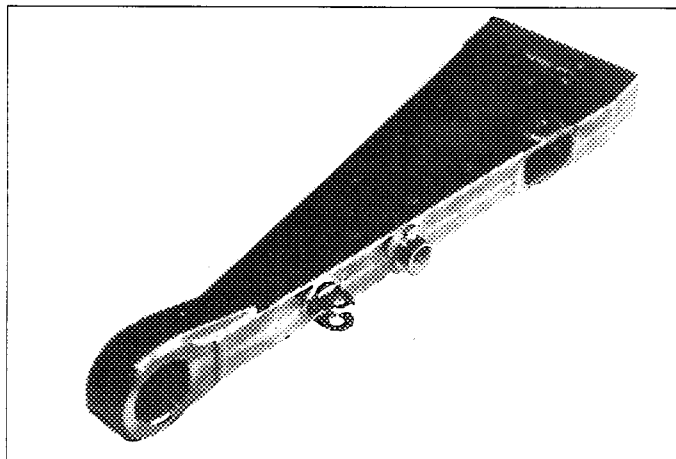


PHOTO NO. 2 (FRONT REINFORCED KNUCKLE)

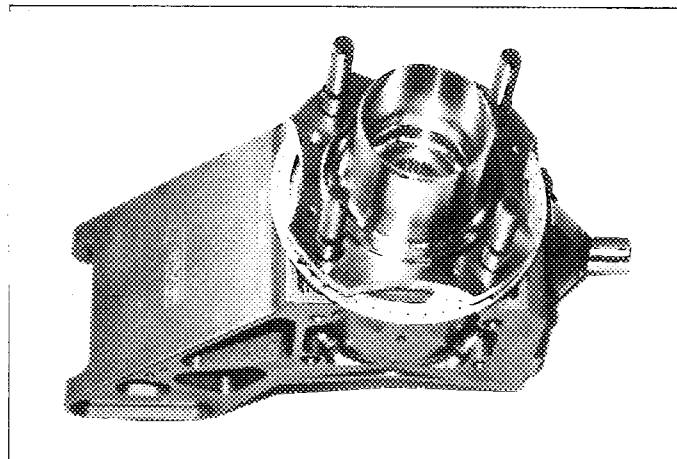


PHOTO NO. 3 (ANTI-LOCK DEVICE ACTUATOR)

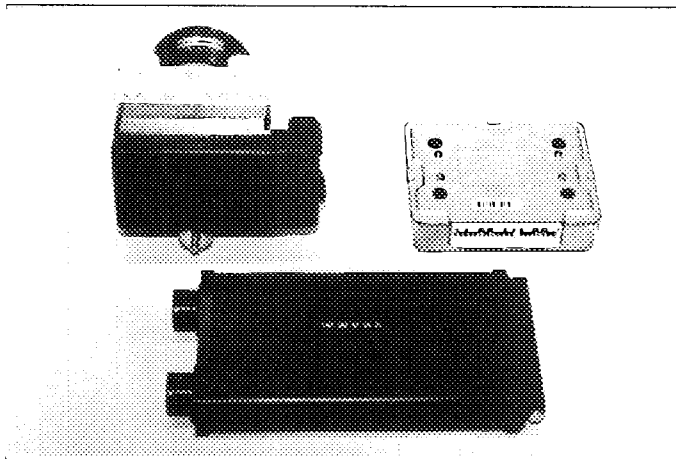


PHOTO NO. 4 (HYDRAULIC BOOSTER)

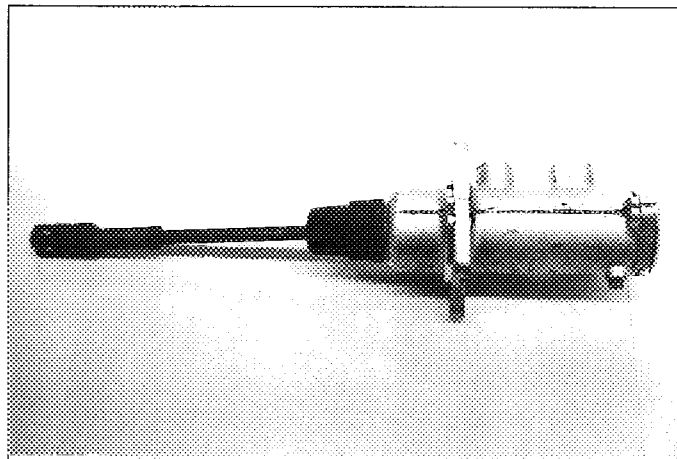


PHOTO NO. 5 (HYDRAULIC BOOSTER CONTROL UNIT : TYPE 1)

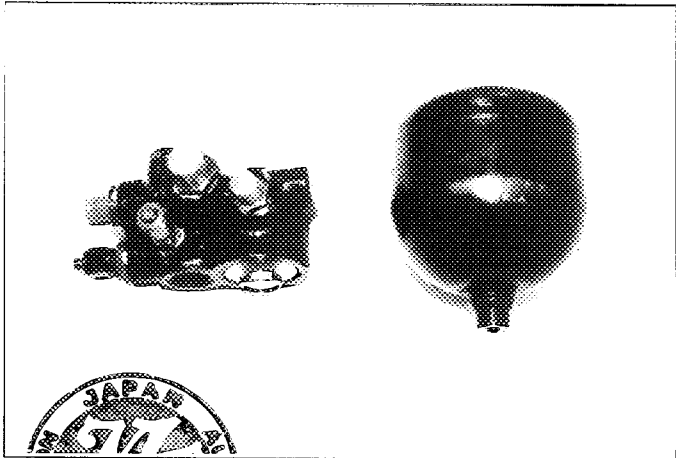
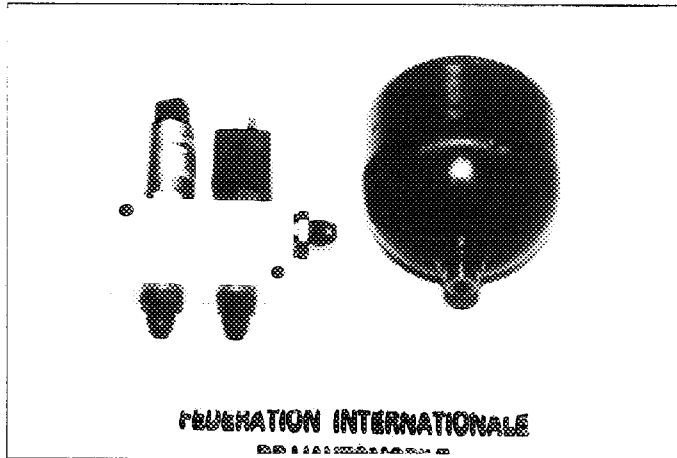


PHOTO NO. 6 (HYDRAULIC BOOSTER CONTROL UNIT : TYPE 2)



FEDERATION INTERNATIONALE
DE RACING
ET DE MOTORISME

8, place de la Concorde, 75008 Paris
Services Administratifs :
8 bis, rue Boissy d'Anglas, 75008 Paris



Marque
Make
会社名

TOYOTA

Modèle
Model
型式

ST 2 0 5

FIA Homologation No

A-5521

Extension No

16 / 1 4 V 0

JAF公認番号 JA-164 VO-16/14

PHOTO NO. 7 (REAR REDUCTION VALVE)

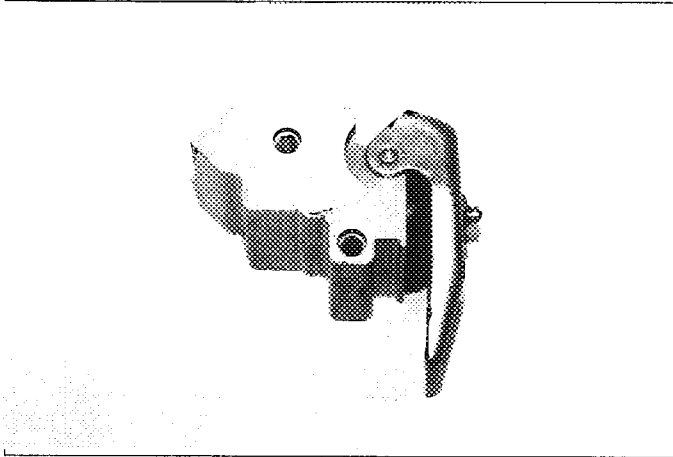


PHOTO NO. 8 (BRAKE MASTER CYLINDER)

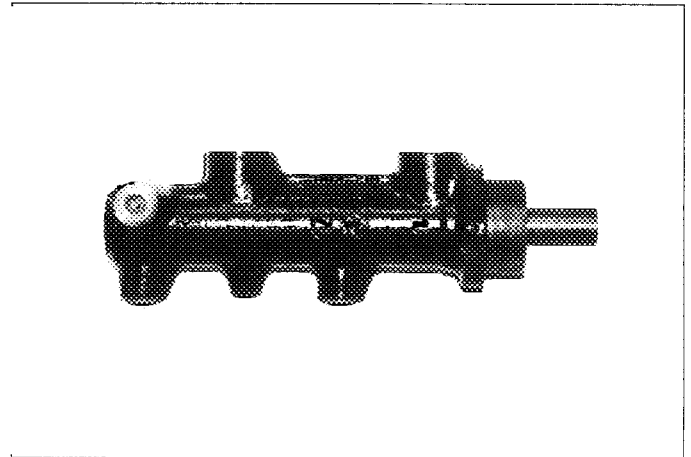


PHOTO NO. 9 (FRONT AND/OR REAR WHEELSPEED CONTROL UNIT)

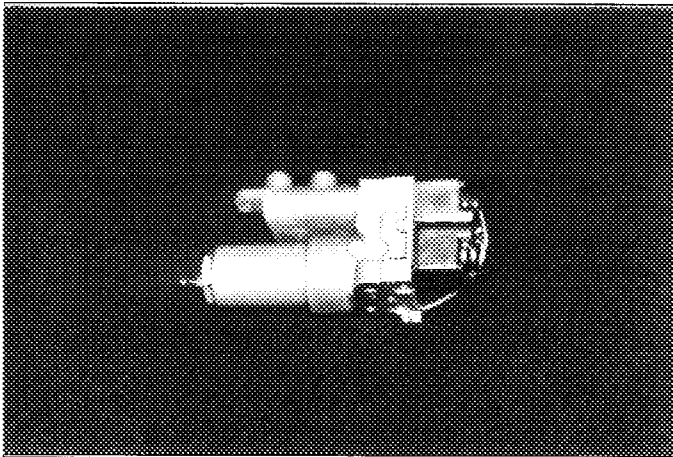
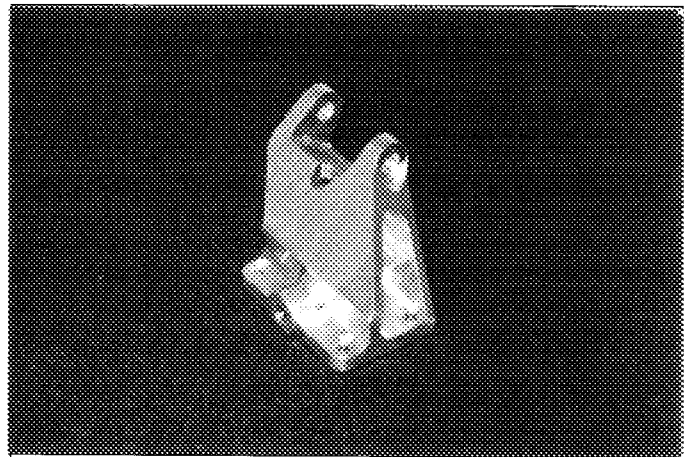


PHOTO NO. 10 (STEERING ARM BRACKET)



FEDERATION INTERNATIONALE
DE L'AUTOMOBILE

8, place de la Concorde, 75008 Paris

Services Administratifs :

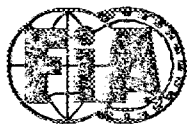
9 bis rue Boissy d'Anglas 75008 Paris

FIA Homologation No

A-5521

Extension No

17 / 15 VO



FEDERATION INTERNATIONALE
DE L' AUTOMOBILE

JAPAN AUTOMOBILE FEDERATION

社団法人 日本自動車連盟

JAF公認番号 JA-164 VC-17/15

発効年月日 1997年 2月 28日

Groupe
Group
グループ A

FICHE D' EXTENSION D' HOMOLOGATION
FORM OF FIA HOMOLOGATION EXTENSION
F I A 公認追加書式

- ES Evolution sportive du type /
Sporting evolution of the type / スポーツ進化
- ET Evolution normale du type /
Normal evolution of the type / 型式の正常進化
- VF Variante de fourniture /
Supply variant / 供給変型
- VO Variante option /
Option variant / オプション変型
- ER Erratum /
Erratum / 誤記訂正

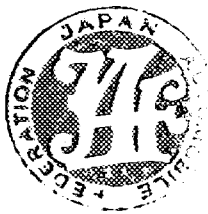
Véhicule: Constructeur
Vehicle: Manufacturer
車両製造会社名 TOYOTA MOTOR CORPORATION

Modèle et type
Model and type
型式と形式 TOYOTA CELICA GT-FOUR (ST205)

Homologation valable à partir du
Homologation valid as from
FIA 発効年月日

01 AVR. 1997

Page ou ext. Page or ext. ページ記号補足	Article Article 項目	Description Description 記述																																				
12	6 603	<p>TRANSMISSION:</p> <p>GEARBOX</p> <p>b) MAKE: X-TRAC</p> <p>e) RATIOS:</p> <table border="1"> <thead> <tr> <th></th> <th>NUMBER OF TEETH</th> <th>RATIO</th> <th>SYNCRD</th> </tr> </thead> <tbody> <tr> <td>1</td> <td>41/12</td> <td>3.417</td> <td></td> </tr> <tr> <td>2</td> <td>36/14</td> <td>2.571</td> <td></td> </tr> <tr> <td>3</td> <td>33/17</td> <td>1.941</td> <td></td> </tr> <tr> <td>4</td> <td>34/22</td> <td>1.545</td> <td></td> </tr> <tr> <td>5</td> <td>29/23</td> <td>1.261</td> <td></td> </tr> <tr> <td>6</td> <td>31/29</td> <td>1.069</td> <td></td> </tr> <tr> <td>R</td> <td>14/12 × 37/14</td> <td>3.083</td> <td></td> </tr> <tr> <td>CONSTANT</td> <td>XXX</td> <td>XXXXX</td> <td></td> </tr> </tbody> </table>		NUMBER OF TEETH	RATIO	SYNCRD	1	41/12	3.417		2	36/14	2.571		3	33/17	1.941		4	34/22	1.545		5	29/23	1.261		6	31/29	1.069		R	14/12 × 37/14	3.083		CONSTANT	XXX	XXXXX	
	NUMBER OF TEETH	RATIO	SYNCRD																																			
1	41/12	3.417																																				
2	36/14	2.571																																				
3	33/17	1.941																																				
4	34/22	1.545																																				
5	29/23	1.261																																				
6	31/29	1.069																																				
R	14/12 × 37/14	3.083																																				
CONSTANT	XXX	XXXXX																																				



[Signature]
FEDERATION INTERNATIONALE
DE L' AUTOMOBILE

8, place de la Concorde, 75008 Paris
Services Administratifs:
8 bis, rue Boissier d'Angoulême, 75008 Paris

Marque
Make
会社名 TOYOTA

Modèle
Model
型式 ST205

FIA Homologation No

A-5521

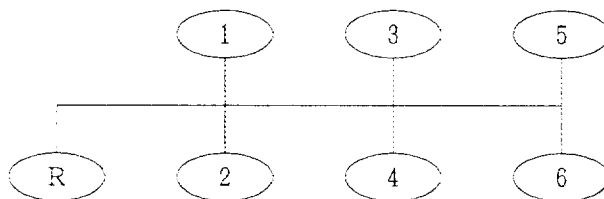
Extension No

17/15 VO

JAF公認番号 JA-164 VO-17/15

Page ou ext. Page or ext. ページ記号補足	Article Article 項目	Description Description 記述
---	--------------------------	----------------------------------

f) GEARCHANGE GATE:



FEDERATION INTERNATIONALE
DE L'AUTOMOBILE

8, place de la Concorde, 75008 Paris

Services Administratifs :

8 bis rue Boissy d'Anglas, 75008 Paris