



# JAPAN AUTOMOBILE FEDERATION

社団法人・日本自動車連盟

FEDERATION INTERNATIONALE DE L'AUTOMOBILE

GR I  
 JAF公認 T-179  
 グループ ツーリング・カー  
 発効年月日 46. 9. 30  
 F. I. A. Recognition No.  
 Group 5435

Form of recognition in accordance with  
 Appendix J to the International Sporting Code.  
 国際スポーツ法典付則J項及びJAF国内競技車両規則に従った公認書式。

Manufacturer TOYO KOGYO CO., LTD  
製造会社名

Serial No of chassis 製造開始シャシー番号 STC 100001

engine 製造開始エンジン番号 TC

Recognition is valid from

Cylinder-capacity 総排気量  
 Reciprocation 1272 cm<sup>3</sup> 77.6 cu.in.  
 レシプロ  
 Special cm<sup>3</sup> cu.in.  
 特殊

Model 型式及び通称名 MAZDA STC

Manufacturer TOYO KOGYO CO., LTD

Manufacturer TOYO KOGYO CO., LTD

List

The manufacturing of the model described in this recognition form was started on July 19 71 and the minimum production of 5000 identical cars, in accordance with the specifications of this form was reached on Oct. 19 71

Photograph A, 3/4 view of car from front 写真A、全体写真(斜め前方)



The vehicle described in this form has been subject to the following amendments :

Variants

on	19	rec. No.	List
on	19	rec. No.	List
on	19	rec. No.	List
on	19	rec. No.	List
on	19	rec. No.	List

Normal evolution of the type

on	19	rec. No.	List
on	19	rec. No.	List
on	19	rec. No.	List
on	19	rec. No.	List
on	19	rec. No.	List

Stamp and signature of the JAF

JAF公認印及び署名

難波靖治

Yasuharu Nanba



Stamp and signature of the F. I. A.

Make TOYO KOGYO

Model STC  
型式

F.I.A. Rec. No.

5435

IMPORTANT - the underlined items must be stated in two measuring systems, one of which must be the metric system. See conversion table hereafter.

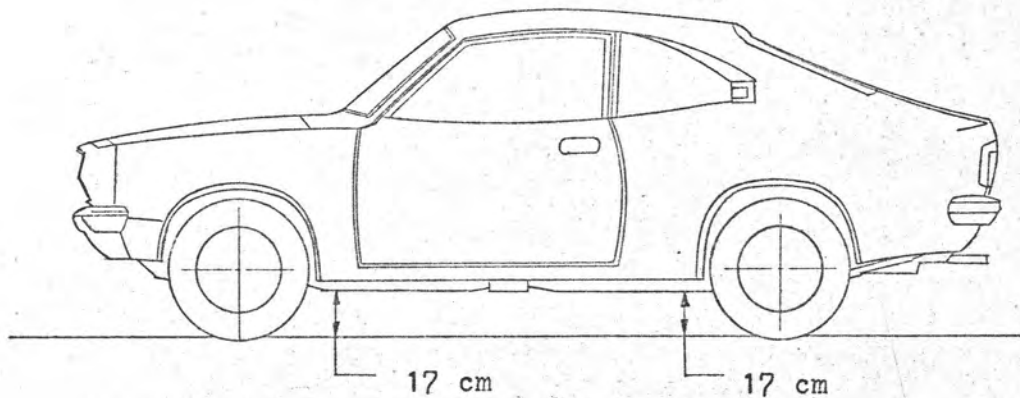
**CAPACITIES AND DIMENSIONS**  
仕様諸元

1. <u>Wheelbase</u> ホイールベース	231.0 cm	90.9 inches
2. <u>Front track</u> トレッド (前)	129.5 cm	51.0 inches *
3. <u>Rear track</u> トレッド (後)	129.0 cm	50.8 inches *
4. Overall length of the car 全長	397.0 cm	inches
5. Overall width of the car 全幅	159.5 cm	inches
6. Overall height of the car 全高	135.5 cm	inches
7. <u>Capacity of fuel tank</u> (reserve included) 燃料タンク容量	11.9 Gallon US	45 ltrs Gallon Imp.
8. Seating capacity 定員	5	
9. <u>Weight, total weight of the car with normal equipment, water, oil and spare wheel but without fuel nor repair tools:</u> 車両重量 (冷却水、オイル、スペアタイヤを含む標準状態の車両重量、但し燃料、車載工具を除く)	740 kg	1631 lbs cwt

\* Differences in track caused by the use of other wheels with different rim widths must be stated when recognition is requested for the wheels concerned.

Specify ground clearance in relation to the track and give drawing of two fixed points of the vehicle's structure at which measurements are taken.

These ground clearance dimensions are only for information when checking the track and can in no way affect the eligibility of the car.



Width of the car measured in the vertical plane passing through the axle of the wheels.

車軸上の車体幅	Front フロント	158.0 cm	Rear リア	159.5 cm
---------	---------------	----------	------------	----------

**CONVERSION TABLE**

1 inch / pouce	-- 2.54 cm	1 quart US	-- 0.9464 ltrs
1 foot / pied	-- 30.4794 cm	1 pint (pt)	-- 0.568 ltrs
1 square inch / pouce carre	-- 6.452 cm <sup>2</sup>	1 gallon Imp.	-- 4.546 ltrs
1 cubic inch / pouce cube	-- 16.387 cm <sup>3</sup>	1 gallon US	-- 3.785 ltrs
1 pound / livre (lb)	-- 453.593 gr.	1 hundred weight (cwt)	-- 50.802 kg



Make TOYO KOGYO

Model STC  
型式

F.I.A. Rec. No.

5435

**CHASSIS AND COACHWORK** (Photographs A, B and C)

シャーシー、ボデー

20. Chassis/body construction : ~~separate~~ / unitary construction  
シャーシー/ボデーの構造 ~~XXXXXX~~ / 一体構造
21. Unitary construction, material (s) **Steel**  
一体構造の場合その材質
22. Separate constructions: material(s) of chassis  
セパレート構造の場合その材質
23. Material (s) of coachwork **Steel**  
ボデーの材質
24. Number of doors **2** Material (s) **Steel**  
ドアの数 材質
25. Material (s) of bonnet **Steel**  
ボンネットの材質
26. Material (s) of boot lid **Steel**  
トランクリッドの材質
27. Material (s) of rear-window **Glass**  
リヤウインドシールドの材質
28. Material (s) of windshield **Glass**  
フロントウインドシールドの材質
29. Material (s) of front-door windows **Glass**  
フロントドアウインドーの材質
30. Material (s) of rear-door windows  
リヤドアウインドーの材質
31. Sliding system of door windows **Vertical, Manual**  
ドアウインドーの開閉方式
32. Material (s) of rear-quarter light **Glass**  
リヤクォーターウインドーの材質

**ACCESSORIES AND UPHOLSTERY**

アクセサリ

38. Interior heating : yes - ~~XXXX~~ 39. Air-conditioning : ~~XXXX~~ - no
40. Ventilation : yes - ~~XXXX~~
41. Front seats, type of seats and upholstery **Separate, Vinyl**
42. Weight of front seat (s), complete with supports and rails, out of the car :  
**12 kg X 2 lbs**
43. Rear seats, type of seats and upholstery **Bench, Vinyl**
44. Front bumper, material (s) **Steel** Weight **4.0 kg lbs**  
フロントバンパーの材質 重量
45. Rear bumper, material (s) **Steel** Weight **4.5 kg lbs**  
リヤバンパーの材質 重量

**WHEELS**

ホイール

50. Type **Pressed steel**
51. Weight (per wheel, without tyre) **5.5 kg lbs**  
重量
52. Method of attachment **4 Bolts**  
取付け方法
53. Rim diameter **330 mm 13 inches**  
リム径
54. Rim width **114 mm 4.5 inches**  
リム幅

**STEERING**

ステアリング

60. Type **Recirculating ball**  
形式
61. Servo-assistance : ~~XXX~~ - no  
パワーステアリング ~~XXX~~ - 無
62. Number of turns of steering wheel from lock to lock **3.5**  
ロックツーロック
63. In case of servo-assistance



Make TOYO KOGYO

Model **STC**  
型式

F.I.A. Rec. No.

5435

**SUSPENSION**

サスペンション

- |   |   |                       |
|---|---|-----------------------|
| 70. Front suspension (photogr. D), type<br>フロントサスペンションの形式 |   | McPherson             |
| 71. Type of spring<br>スプリングの種類                            |   | Coil                  |
| 72. Stabiliser (if fitted)                                |   | Torsion bar           |
| 73. Number of shockabsorbers<br>ショックアブソーバーの数              | 2 | 74. Type<br>形式        |
| 78. Rear suspension (photogr. E), type<br>リヤサスペンションの形式    |   | Hydraulic, Telescopic |
| 79. Type of spring<br>スプリングの種類                            |   | Rigid axle            |
| 80. Stabiliser (if fitted)                                |   | Leaf                  |
| 81. Number of shockabsorbers<br>ショックアブソーバーの数              | 2 | 82. Type<br>形式        |
|   |   | Hydraulic, Telescopic |

**BRAKES** (photographs F and G)

ブレーキ

- |   |   |           |
|---|---|-----------|
| 90. System<br>作動方式                                      |   | Hydraulic |
| 91. Servo-assistance (if fitted), type<br>サーボシステムの形式    |   |           |
| 92. Number of hydraulic master cylinders<br>マスターシリンダーの数 | 1 |           |

	FRONT フロント		REAR リヤ	
93. Number of cylinders per wheel ホイール当りのシリンダー数	2		1	
94. Bore of wheel cylinder (s) ホイールシリンダーの内径	23.8	mm	19.1	mm
		in.		in.
<b>Drum Brakes</b> ドラムブレーキ				
95. Inside diameter ドラムの内径	200	mm	200	mm
		in.		in.
96. Length of brake linings ライニングの長さ	188	mm	203	mm
		in.		in.
97. Width of brake linings ライニングの幅	32	mm	32	mm
		in.		in.
98. Number of shoes per brake ブレーキ当りのシューの数	2		2	
99. Total area per brake 1ブレーキ当りの総摩擦面積	12032	mm <sup>2</sup>	12992	mm <sup>2</sup>
		sq. in.		sq. in.
<b>Disc brakes</b> ディスクブレーキ				
100. Outside diameter ディスクの外径		mm		mm
		in.		in.
101. Thickness of disc ディスクの厚さ		mm		mm
		in.		in.
102. Length of brake linings パッドの長さ		mm		mm
		in.		in.
103. Width of brake linings パッドの幅		mm		mm
		in.		in.
104. Number of pads per brake. ブレーキ当りのパッドの数		mm <sup>2</sup>		mm <sup>2</sup>
105. Total area per brake 1ブレーキ当りの総摩擦面積		sq. in.		sq. in.



Make TOYO KOGYO

Model 型式 STC

F.I.A. Rec. No.

5435

ENGINE (photographs J and K) \*\*

- |  |                 |   |               |
|--|-----------------|---|---------------|
| 130. Cycle<br>サイクル   | 4               | 131. Number of cylinders<br>シリンダー数  | 4             |
| 132. Cylinder arrangement<br>シリンダー配列   | In line         |   |               |
| 133. Bore<br>ボア  | 73 mm           | 134. Stroke<br>ストローク  | 76 mm         |
|  |                 |   | 2.99 in.      |
| 135. Capacity per cylinder<br>1シリンダーの排気量   | 318             | cm <sup>3</sup>   | 19.41 cu. in. |
| 136. Total cylinder-capacity<br>総排気量   | 1272            | cm <sup>3</sup>   | 77.62 cu. in. |
| 137. Material (s) of cylinder block<br>シリンダーブロックの材質  | Cast iron       |   |               |
| 138. Material (s) of sleeves (if fitted)<br>スリーブの材質  |                 |   |               |
| 139. Cylinder-head, material (s)<br>シリンダーヘッドの材質  | Aluminium alloy | Number fitted<br>数  | 1             |
| 140. Number of inlet ports<br>吸気孔の数  | 4               | 141. Number of exhaust ports<br>排気孔の数   | 4             |
| 142. Compression ratio   | 9.2             |   |               |
| 143. Volume of one combustion chamber  | 38.8            | cm <sup>3</sup>   | cu. in.       |
| 144. Piston, material<br>ピストンの材質   | Aluminium alloy | 145. Number of rings<br>リングの数   | 3             |
| 146. Distance from gudgeon pin centre line to highest point of piston crown                      | 38.4 mm         | inches  |               |
| 147. Crankshaft : moulded / <del>XXXXX</del><br>クランクシャフト 鋳造 / <del>XXXXX</del>                   |                 | 148. Type of crankshaft : integral / <del>XXXX</del><br>クランクシャフトの形式 : 一体式 / <del>XXXX</del> |               |
| 149. Number of crankshaft main bearings<br>メインベアリングの数  | 5               |   |               |
| 150. Material of bearing cap<br>ベアリングキャップの材質   | Cast iron       |   |               |
| 151. System of lubrication : <del>XXXXXX</del> / oil in sump<br>潤滑方式 : <del>XXXXXX</del> ウェットサンプ |                 |   |               |
| 152. Capacity, lubricant<br>潤滑油量   | 3.7             | litrs   | quarts US     |
| 153. Oil cooler : <del>XXXXX</del> / no<br>オイルクーラー : <del>XXXXX</del> / 無                        |                 |   |               |
| 154. Method of engine cooling<br>エンジン冷却方式  | Water           |   |               |
| 155. Capacity of cooling system  | 4.5             | litrs   | quarts US     |
| 156. Cooling fan (if fitted), dia.   | 330             | mm  | inches        |
| 157. Number of blades of cooling fan   | 4               |   |               |

Bearings \*\*

- |  |       |            |    |    |     |
|--|-------|------------|----|----|-----|
| 158. Crankshaft main, type<br>メインベアリングの形式        | Plain | Dia.<br>内径 | 63 | mm | in. |
| 159. Connecting rod big end,<br>コンロッド大端部ベアリングの形式 | Plain | Dia.<br>内径 | 45 | mm | in. |

Weights \*\*

- |   |      |    |     |
|---|------|----|-----|
| 160. Flywheel (clean)                         | 8.3  | kg | lbs |
| 161. Flywheel with clutch (all turning parts) | 12.4 | kg | lbs |
| 162. Crankshaft                               | 14.2 | kg | lbs |
| 163. Connecting rod                           | 0.52 | kg | lbs |
| 164. Piston with rings and pin                | 0.31 | kg | lbs |

\*\* for additional information concerning Wankel rotary engines see page 15, 16  
ロータリーエンジンは15、16頁参照



Make TOYO KOGYO

Model STC  
型式

J·A·F 公認番号 T-179

F.I.A. Rec. No.

5435

**FOUR STROKE ENGINES \* , \* \***

4サイクルエンジン

- 170. Number of camshafts **1**  
カムシャフトの数
- 172. Type of camshaft drive **Chain**  
カムシャフトの駆動方式
- 173. Type of valve operation **Rocker arm**  
バルブの作動方式

171. Location **Cylinder head**  
カムシャフトの位置

**INLET** (see page 81) \* , \* \*  
吸気系

- 180. Material(s) of inlet manifold **Aluminium alloy**  
マニホールドの材質
- 181. Diameter of valves **36** mm  
バルブの径
- 182. Max. valve lift **9** mm **0.35** in.  
バルブリフト
- 184. Type of spring **Coil**  
バルブスプリングの種類
- 186. Tappet clearance for checking timing (cold) **0.30** mm
- 187. Valves open at (with tolerance for tappet clearance indicated) **B.T.D.C. 15°±7°**
- 188. Valves close at (with tolerance for tappet clearance indicated) **A.B.D.C. 55°±7°**
- 189. Air filter, type **Dry**

**1.42** inches

- 183. Number of valve springs **2**  
バルブスプリングの数
- 185. Number of valves per cylinder **1**  
シリンダー当りのバルブの数

**1** inches

**EXHAUST** (see page 81) \* , \* \*  
排気系

- 195. Material (s) of exhaust manifold **Cast iron**  
マニホールドの材質
- 196. Diameter of valves **31** mm
- 197. Max. valve lift **9** mm **0.35** in.  
バルブリフト
- 199. Type of spring **Coil**  
バルブ・スプリングの種類
- 201. Tappet clearance for checking timing (cold) **0.30** mm
- 202. Valves open at (with tolerance for tappet clearance indicated) **B.B.D.C. 58°±7°**
- 203. Valves close at (with tolerance for tappet clearance indicated) **A.T.D.C. 12°±7°**

**1.22** inches

- 198. Number of valve springs **2**  
バルブスプリングの数
- 200. Number of valves per cylinder **1**  
シリンダー当りのバルブの数

**1** inches

**CARBURETION** (photograph N)  
気化器

- 210. Number of carburetors fitted **1**  
キャブレターの数
- 212. Make **HITACHI**  
製造会社
- 214. Number of mixture passages per carburettor **2**  
キャブレター当りのバルブ数
- 215. Flange hole diameter of exit port(s) of carburettor **26 & 30** mm
- 216. Minimum dimensions of mixture passage (s) ~~XXXXXXXXXXXXXXXXXXXX~~  
ベンチュリーの最小寸法 (XXXXXXXXXXXXXXXXXXXX)  
**22 & 27** mm

211. Type **Down-draft**  
形式

213. Model **DCG 306**  
型式

**INJECTION** (if fitted)  
燃料噴射

- 220. Make of pump  
ポンプの製造会社
- 222. Model or type of pump  
ポンプの型式
- 224. Location of injectors  
ノズルの位置
- 225. Minimum diameter of inlet pipe  
吸気管の最小径

221. Number of plungers  
プランジャーの数

223. Total number of injectors  
ノズルの総数

**mm** inches

\* ) for additional information concerning two-stroke engines and super-charged engines see page 14.  
2サイクルエンジン、過給機付エンジンは14頁参照

\* \* ) for additional information concerning Wankel rotary engines see page 15, 16.  
ロータリーエンジンは15、16頁、参照



5435

Make **TOYO KOGYO**

Model **STC**  
型式

**ENGINE ACCESSORIES**

エンジン補機

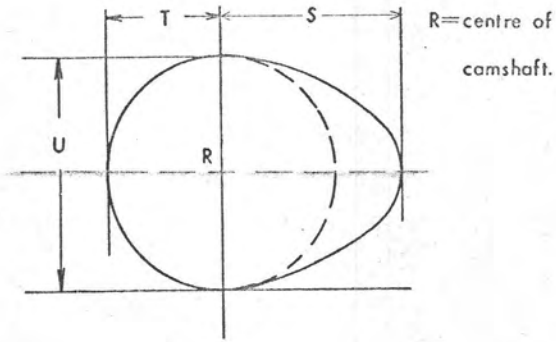
- 230. Fuel pump : ~~mechanical and / or electric~~  
燃料ポンプ ~~機械式/電気式~~
- 232. Type of ignition system **Make and Break**  
点火方式
- 234. No. of ignition coils **1**  
コイルの数
- 236. Generator, type: ~~dynamo~~/alternator-number fitted **1**  
発電機 ~~直流/交流~~ 数
- 238. Voltage of generator **12** volts
- 240. Location **Engine room**  
バッテリー位置
- 241. Voltage of battery **12** volts  
バッテリー電圧

- 231. No. fitted **1**  
ポンプの数
- 233. No. of distributors **1**  
ディストリビューターの数
- 235. No. of spark plugs per cylinder ~~XXXX~~ **1**  
シリンダー当りのプラグ数(~~XXXXXX~~)
- 237. Method of drive **V belt**  
駆動方式
- 239. Battery, number **1**  
バッテリーの数

**ENGINE AND CAR PERFORMANCES** (as declared by manufacturer in catalogue)

- 250. Max. engine output **87 PS** (type of horsepower: **JIS** ) at **6000** rpm
- 251. Maximum rpm **6000** output at that figure **87 PS**
- 252. Maximum torque **11.0 m·kg** at **3500** rpm
- 253. Maximum speed of the car **155** km/hour **miles / hour**

255. Cam profile  
カムプロフィール



Inlet cam

吸気カム

S =	25.1 mm	0.99 inches
T =	19.0 mm	0.75 inches
U =	38.0 mm	1.50 inches

Exhaust cam

排気カム

S =	25.1 mm	0.99 inches
T =	19.0 mm	0.75 inches
U =	38.0 mm	1.50 inches

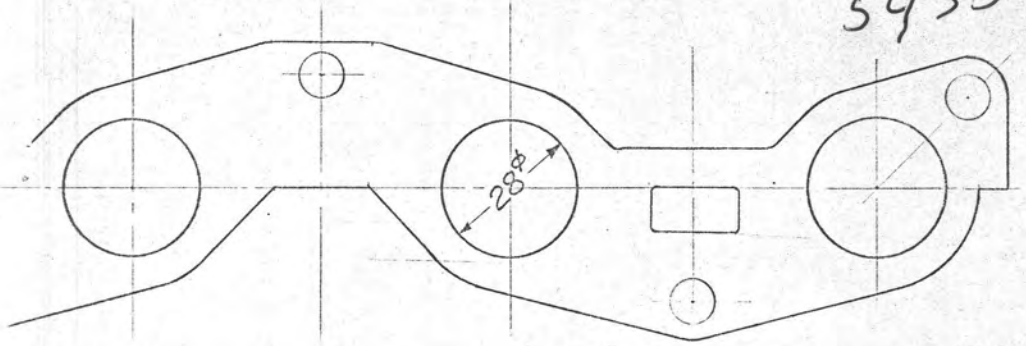


5435

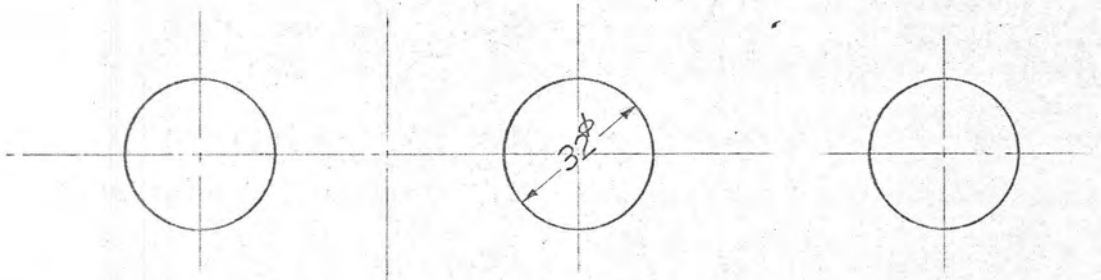
Make **TOYO KOGYO**

Model **STC**  
型式

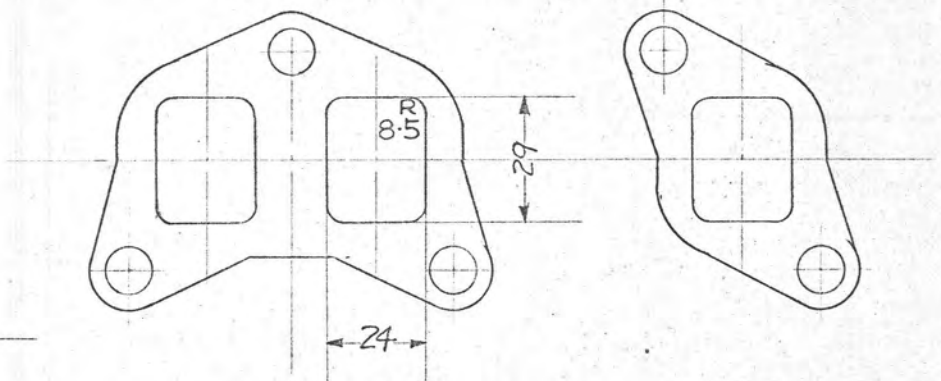
Drawing inlet manifold ports, side of cylinder-head/~~トヨタ~~ scale or dimensions and manufacturing tolerance.



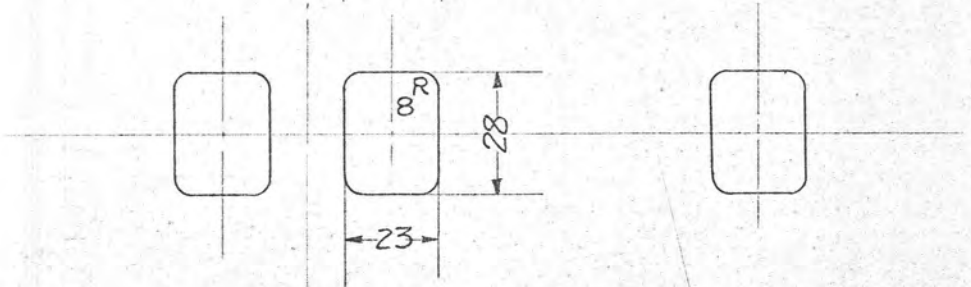
Drawing of entrance to inlet port of cylinder-head/~~トヨタ~~ scale or dimensions and manufacturing tolerance.



Drawing exhaust manifold ports, side of cylinder-head/~~トヨタ~~ scale or dimensions and manufacturing tolerance.



Drawing of exit to exhaust port of cylinderhead/~~トヨタ~~. Indicate scale or dimensions and manufacturing tolerance.



Unit: mm  
Tolerance:  $\pm 1.0$





Make TOYO KOGYO

Model STC  
型式

F.I.A. Rec. No.

5435

**DRIVE TRAIN**

駆動系

**CLUTCH**

クラッチ

260. Type of clutch 形式 Dry plate  
262. Dia. of clutch plates プレッシュャープレートの外径 186 mm inches  
263. Dia. of linings, inside フェーシングの内径 125 mm in.  
264. Method of operating clutch 作動方式 Hydraulic

261. No. of plates プレッシュャープレートの数 1

outside 180 mm in.  
外径

**GEAR BOX** (photograph H)

トランスミッション

270. Manual type, make 手動式の製造会社名 TOYO KOGYO  
271. No. of gear-box ratios forward 前進段数 4  
273. Location of gear-shift シフトレバーの位置 Floor  
274. Automatic, make 自動式の製造会社名 JATCO  
275. No. of forward ratios 前進段数 3

Method of operation 作動方式 Mechanical

272. Synchronized forward ratios 1, 2, 3 & 4

type Torque-converter & Planetary  
形式 -gear.

276. Location of gear-shift シフトレバーの位置 Floor

277.	Manual 手動		Automatic 自動		Alternative manual / automatic 手動 / 自動			
	Ratio ギヤー比	No. teeth 歯数	Ratio ギヤー比	No. teeth 歯数	Ratio ギヤー比	No. teeth 歯数	Ratio ギヤー比	No. teeth 歯数
1	3.66	30 / 17 29 / 14	2.46		3.34	29 / 18 29 / 14		
2	2.19	30 / 17 26 / 21	1.46		2.00	29 / 18 26 / 21		
3	1.43	30 / 17 21 / 26	1.00		1.30	29 / 18 21 / 26		
4	1.00				1.00			
5								
6								
reverse リバース	3.66	30 / 17 29 / 14	2.18		3.34	29 / 18 29 / 14		

278. Overdrive, type オーバードライブ形式  
279. Forward gears on which overdrive can be selected オーバードライブの作動段数  
280. Overdrive ratio オーバードライブ比

**FINAL DRIVE**

ファイナル

290. Type of final drive 形式 Hypoid gear  
291. Type of differential 差動機形式 Bevel gear  
292. Type of limited slip differential (if fitted) リミテッドスリップデフの形式  
293. Final drive ratio ギヤー比 4.11, 4.63  
Number of teeth 歯数 37 / 9, 37 / 8



Make TOYO KOGYO

Model STC  
型式

J.A.F公認番号 T-179

F.I.A. Rec. No.

5435

Optional equipment affecting preceding information. This to be stated together with reference number.  
オプション:

4 DOOR TYPE

9. Weight, total weight of the car with normal equipment.

750 kg 1653 lbs

30. Material of rear-door windows  
Glass

DASHBOARD Deluxe type

Ref. No. 0370 79 250

Photograph A



Photograph C  
Interior view of the car.



DISC BRAKE FRONT

- 93. Number of cylinders per wheel 1
- 94. Bore of wheel cylinder(s) 50.8 mm
- 100. Outside diameter 230 mm
- 101. Thickness of disc 11 mm
- 102. Length of brake linings 78 mm
- 103. Width of brake linings 44 mm
- 104. Number of pad per brake 2
- 105. Total area per brake 6864 mm

Ref. No. (Right) 0866 33 980 B  
(Left) 0866 33 990 B

Photograph F  
Front brake, disc with caliper.



WHEELS

- 51. Weight (per wheel, without tyre) 5.0 kg
- 53. Rim diameter 305 mm 12 inches
- 54. Rim width 102 mm 4 inches



Make TOYO KOGYO

Model STC  
型式

J.A.F.公認番号 T-179

F.I.A. Rec. No.

5435

Photograph

写真

Interior view of car through driver's door (open or removed) with dashboard 運転席附近

B, 3/4 view of car from rear 全体写真(斜め後方)



D, Front axle complete, removed from car. Without wheels. フロントサスペンション



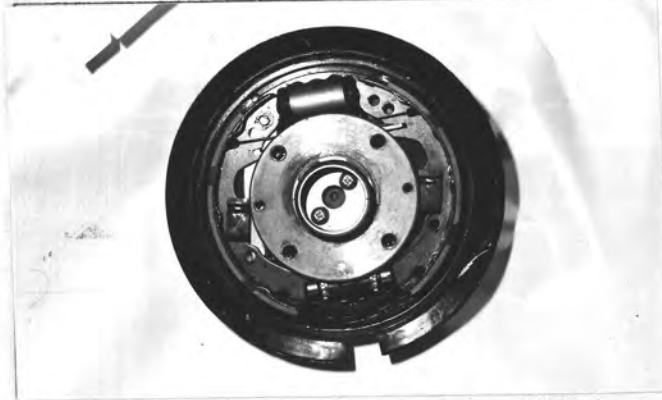
E, Rear axle complete without wheels, removed from car. リヤサスペンション



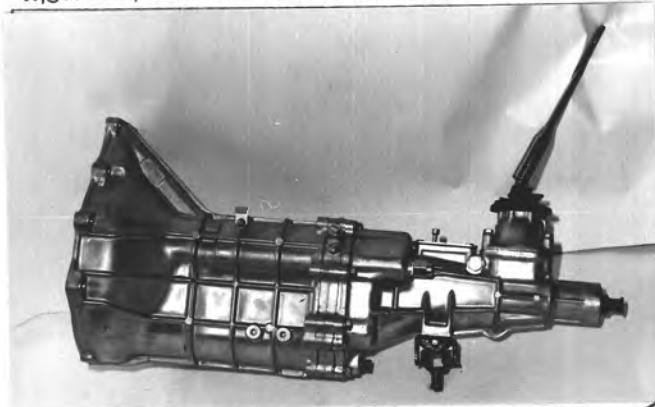
F, Front brake, drum removed or disc with caliper(s) フロントブレーキ



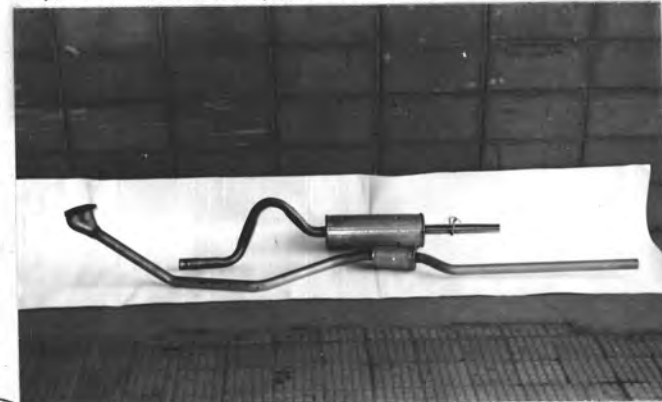
G, Rear brake, drum removed or disc with caliper(s) リヤブレーキ



H, Gear-box, view from side トランスミッション



I, Silencer + exhaust pipes after exhaust manifold. 排気系



Make TOYO KOGYO

Model STC  
型式

J.A.F公認番号 T-179

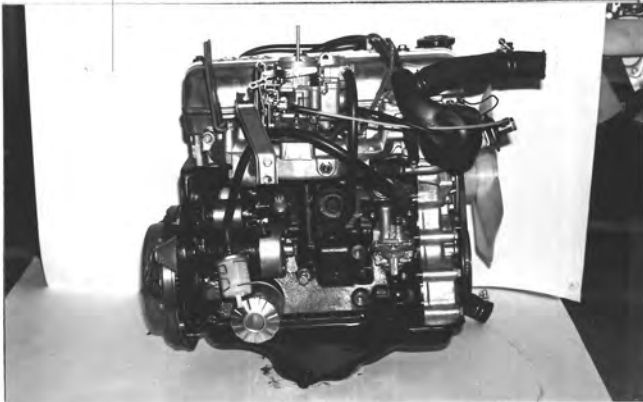
F.I.A. Rec. No.

5435

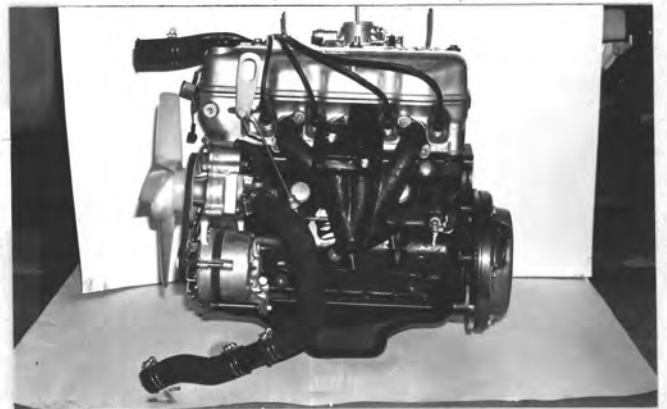
Photograph

写真

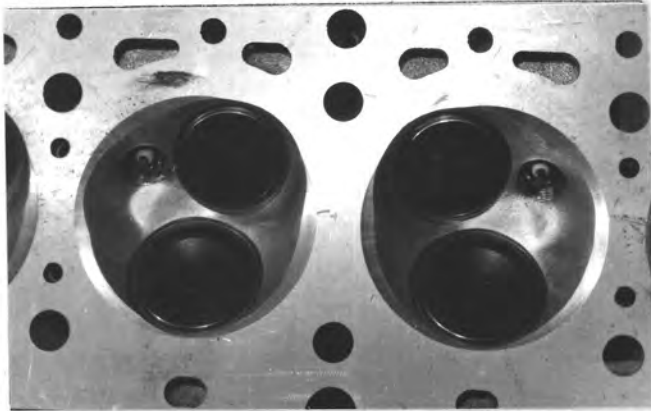
J, Engine unit out of car, from right. With clutch and accessories but without air filter nor gear-box. エンジン右側面



K, Engine unit out of car, from left. With clutch and accessories but without gear-box nor air filter. エンジン左側面



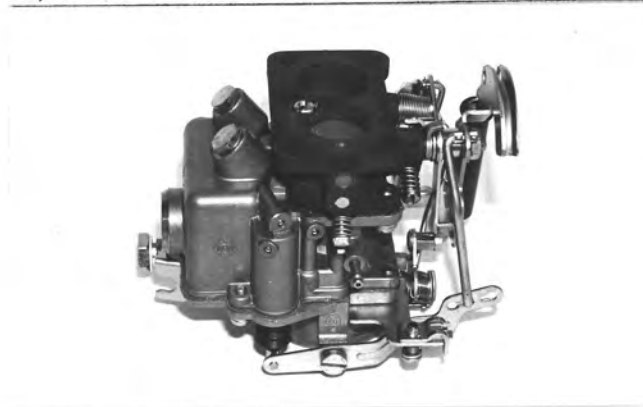
L, Combustion chamber 燃焼室/R516K X261KXXXXXX



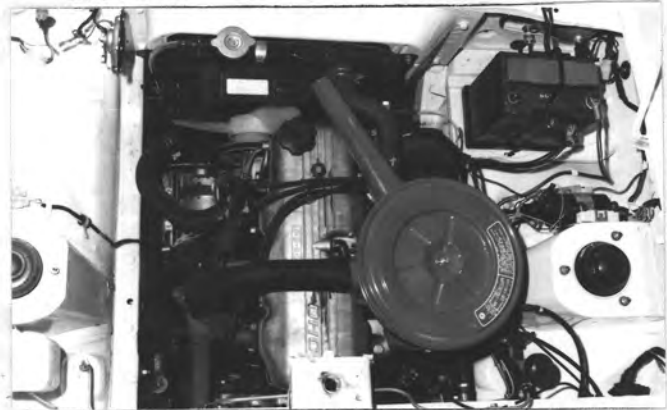
M, Piston crown ピストンクラウン/R516K X261KXXXXXX



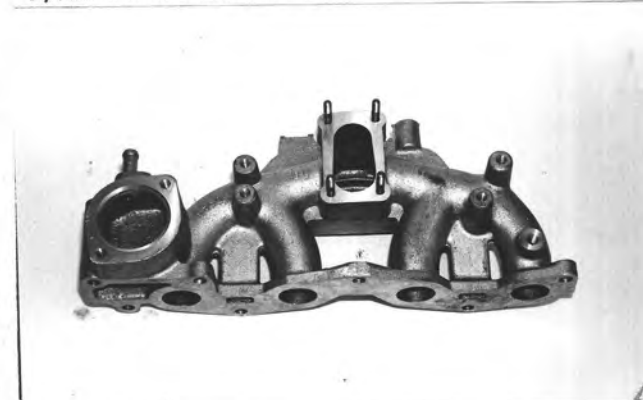
N, Carburettor (view from side of manifold) 気化器



O, Engine in car with all accessories, bonnet open or removed. エンジンルーム



P, Inlet manifold 吸気マニホールド



Q, Exhaust manifold 排気マニホールド



Make TOYO KOGYO

Model STC  
型式

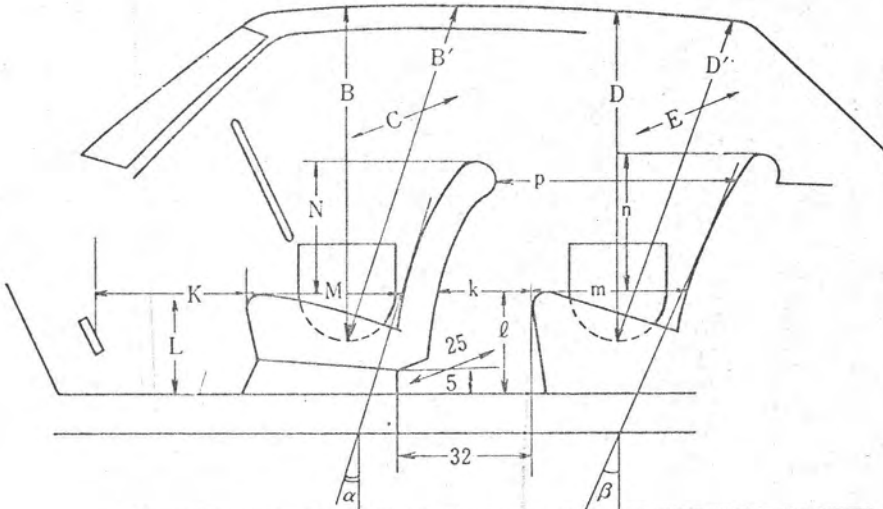
J·A·F公認番号 T-179

F.I.A. Rec. No.

5435

DIMENSIONS OF INTERIOR  
室内寸法  
(Conform to Art. 253 b of Appendix J)

For four seaters:  
4座席

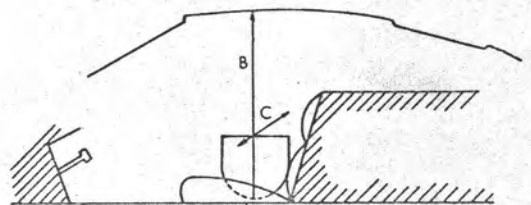


Minimum Dimensions (cm)							
B	B'	$\alpha$	C	D	D'	$\beta$	E
92.0	96.0	15	127.0	91.0	87.0	24	127.0

Minimum Dimensions (cm)										
L	$\ell$	M	m	N	n	k+m	p	k	k+l+m	K+L+M
28.0	31.5	46.0	45.0	48.0	42.0	66.0	77.0	21.0	97.5	121.5
0.9L = 25.2		0.85M = 39.1		0.8N = 38.4		0.8(k+m) = 52.8		(15)	(95)	(120)

For two seaters:  
2座席

Minimum	Dimensions
B	C
cm	cm



Make TOYO KOGYO

Model STC  
型式

J.A.F公認番号 T-179

F.I.A. Rec. No.

5435

TWO STROKE ENGINES  
2サイクルエンジン

- |  |    |        |                           |                 |         |
|--|----|--------|---------------------------|-----------------|---------|
| 300. System of cylinder scavenging<br>掃気方式   |    |        |                           |                 |         |
| 301. Type of lubrication<br>潤滑方式   |    |        |                           |                 |         |
| 302. Inlet ports, length measured around cylinder wall<br>吸気孔の幅                                |    |        |                           | mm              | inches  |
| 303. Height inlet port<br>吸気孔の高さ   | mm | in.    | 304. Area<br>吸気孔の総面積      | mm <sup>2</sup> | sq. in. |
| 305. Exhaust ports, length measured around cylinder wall<br>排気孔の幅                              |    |        |                           | mm              | inches  |
| 306. Height exhaust port<br>排気孔の高さ   | mm | in.    | 307. Area<br>排気孔の総面積      | mm <sup>2</sup> | sq. in. |
| 308. Transfer port, length measured around cylinder wall<br>掃気孔の幅                              |    |        |                           | mm              | inches  |
| 309. Height transfer port<br>掃気孔の高さ  | mm | in.    | 310. Area<br>掃気孔の総面積      | mm <sup>2</sup> | sq. in. |
| 311. Piston ports, length measured around piston<br>ピストンポートの幅                                  |    |        |                           | mm              | inches  |
| 312. Height piston port<br>ピストンポートの高さ  | mm | in.    | 313. Area<br>ピストンポートの総面積  | mm <sup>2</sup> | sq. in. |
| 314. Method of precompression<br>プレコンプレッション方式  |    |        | 315. Precompression cyl.: | yes /no         |         |
| 316. Bore  | mm | inches | 317. Stroke               | mm              | inches  |
| 318. Distance from top of cyl. block to highest point of exhaust port :<br>排気孔の最高点とブロック上面との距離  |    |        |                           | mm              | inches  |
| 319. Distance from top of cyl. block to lowest point of inlet port :<br>吸気孔の最下点とブロック上面との距離     |    |        |                           | mm              | inches  |
| 320. Distance from top of cyl. block to highest point of transfer port :<br>掃気孔の最高点とブロック上面との距離 |    |        |                           | mm              | inches  |
| 321. Drawing of cylinder ports.<br>シリンダーポート展開図   |    |        |                           |                 |         |

330. Supercharging—state full details hereafter :  
過給器

Unit: mm  
Tolerance:



Make TOYO KOGYO

Model STC  
型式

J.A.F公認番号 T-179

F.I.A. Rec. No.

5435

Wankel Rotary Engine (photographs J and K)  
ロータリーエンジン

400. Type & cycle 形式及びサイクル			
401. No of rotors ローターの数			
402. Rotor arrangement ローターの配列			
403. Trochoid, length of major Axis トロコイド長軸長さ	mm		in.
404. Trochoid, length of minor Axis トロコイド短軸長さ	mm		in.
405. Trochoid, width トロコイドの幅	mm		in.
406. Trochoid, generating radius (Containing equidistance) トロコイドの生成半径 (平行移動量を含む)	mm		in.
407. Eccentricity 偏心率	mm		in.
408. Capacity per Rotor 1ローター当りの排気量	cm <sup>3</sup>		cu. in.
409. Total capacity 総排気量	cm <sup>3</sup>		cu. in.
410. Equivalent total capacity (by App. J Art. 252) 換算総排気量 (J項 252条による)	cm <sup>3</sup>		cu. in.
411. Material(s) of side housing サイドハウジングの材質			
412. Material(s) of rotor housing ローターハウジングの材質			
413. Number of inlet ports 吸気孔の数			
414. Number of exhaust ports 排気孔の数			
415. Compression ratio			
416. Volume of one combustion chamber	cm <sup>3</sup>		cu. in.
417. Rotor material ローターの材質			
418. Number of apex seal per rotor ローター当りのアペックスシールの数			
419. Number of corner seal per rotor ローター当りのコーナースीलの数			
420. Number of side seal per rotor ローター当りのサイドシールの数			



5435

Make TOYO KOGYO

Model STC  
型式

421. Number of oil scraping ring per rotor  
1ローター当りのオイルリングの数
422. Eccentric shaft: moulded/stamped  
偏心軸: 鋳造/鍛造
423. Type of eccentric shaft: integral/  
偏心軸の形式: 一体式/
424. Number of eccentric shaft main bearings  
メインベアリングの数

Bearing  
ベアリング

- |  |            |            |    |     |
|--|------------|------------|----|-----|
| 440. Eccentric shaft, main<br>メインベアリング | Type<br>形式 | Dia.<br>内径 | mm | in. |
| 441. Rotor bearing<br>ローターベアリング        | Type<br>形式 | Dia.<br>外径 | mm | in. |

Weights

- |   |    |
|---|----|
| 450. Flywheel (clean)                         | kg |
| 451. Flywheel with clutch (all turning parts) | kg |
| 452. Eccentric shaft                          | kg |
| 453. Rotor with seals, gear and bearing       | kg |

Inlet (See page 8)  
吸気系

- |  |                 |         |
|--|-----------------|---------|
| 460. Material(s) of inlet manifold<br>マニホールドの材質              |                 |         |
| 461. Location of inlet ports<br>吸気孔の位置                       |                 |         |
| 462. Inlet port area per rotor.                              | mm <sup>2</sup> | sq. in. |
| 463. Inlet port open at (with tolerance)<br>吸気孔開き始め (公差を含む)  |                 |         |
| 464. Inlet port close at (with tolerance)<br>吸気孔閉じ終り (公差を含む) |                 |         |
| 465. Air filter type   |                 |         |

Exhaust (See page 8)  
排気系

- |  |                 |         |
|--|-----------------|---------|
| 470. Material(s) of exhaust manifold<br>マニホールドの材質              |                 |         |
| 471. Location of exhaust Ports<br>排気孔の位置                       |                 |         |
| 472. Exhaust port area per rotor                               | mm <sup>2</sup> | sq. in. |
| 473. Exhaust port open at (with tolerance)<br>排気孔開き始め (公差を含む)  |                 |         |
| 474. Exhaust port close at (with tolerance)<br>排気孔閉じ終り (公差を含む) |                 |         |





N.B. Following optional equipments are NOT VALID FOR GROUP 1 ONLY

WING EXTENSION KIT FRONT & REAR

Ref. No.(Front right) 0870 77 858 A  
(Front left) 0870 77 858 B

(Rear right) 0870 77 858 C  
(Rear left) 0870 77 858 D



PROTECTION SHIELD UNDER THE CAR

Ref. No. 0867 78 580

