



FEDERATION INTERNATIONALE
DU SPORT AUTOMOBILE

FISA Homologation No

A - 5389

JAPAN AUTOMOBILE FEDERATION

社団法人 日本自動車連盟

Group **A/B**
グループ

JAF公認番号 **JA-127**

JAF公認グループ **N1**

JAF発効年月日 **1989年1月31日**

HOMOLOGATION FORM IN ACCORDANCE WITH
APPENDIX J OF THE INTERNATIONAL SPORTING CODE

国際スポーツ法典付則J項(およびJAF国内競技車両規則)に従った公認書

Homologation valid as from

FISA発効年月日

01 MAI 1989

in group

FISA公認グループ

A

Photo A



Photo B



1. DEFINITIONS / 定義

101) Manufacturer

製造会社名

NISSAN MOTOR CO., LTD.

102) Commercial name(s) - Type and model

通称名 - 形式とモデル

MARCH SUPER TURBO (EK10)

103) Cylinder capacity

総排気量

1,582.0 (930.6 x 1.7 = 1,582.0)

cm³

104) Type of car construction

車両構造の形式

separate, material of chassis

セパレート、シャシーの材質

XXXXX

unitary construction

モノコック

Steel

105) Number of volumes

コンパートメントの数

2

106) Number of places

定員

5



[Handwritten signature]

Make 会社名 NISSAN Model 型式 EK10 Homol. No. A-5389

JAF公認番号 JA-127

2. DIMENSIONS, WEIGHT / 寸法、重量

- 202) Overall length
車両の全長 3,735 mm $\pm 1\%$
- 203) Overall width
車両の全巾 1,590 mm $\pm 1\%$ Where measured 測定箇所 Front & Rear axle center
- 204) Width of bodywork:
車体の巾
- a) At front axle
前車軸上の車体の巾 1,590 mm $\pm 1\%$
- b) At rear axle
後車軸上の車体の巾 1,590 mm $\pm 1\%$
- 206) Wheelbase:
ホイールベース
- a) Right 右 2,300 mm $\pm 1\%$
- b) Left: 左 2,300 mm $\pm 1\%$
- 209) Overhang:
オーバーハング
- a) Front: 前 765 mm $\pm 1\%$
- b) Rear: 後 670 mm $\pm 1\%$
- 210) Distance $\langle G \rangle$ (steering wheel - rear bulkhead)
寸法 $\langle G \rangle$ (ステアリングホイール - リヤバルクヘッド) 1,495 mm $\pm 1\%$

3. ENGINE / エンジン (In case of rotative engine, see Article 335 on complementary form) (ロータリーエンジンの場合、補助書式第335項参照)

- 301) Location and position of the engine: Front, Transversal,
エンジンの位置と向き Angle of slant: 0° to front from rear
- 303) Cycle
サイクル 4 (Otto)
- 304) Supercharging yes/~~no~~; type
過給 型式 Turbocharging & Supercharging
(In case of supercharging, see also Article 334 on complementary form)
(過給の場合、補助書式第334項参照)
- 305) Number and layout of the cylinders
シリンダーの配列と数 4 In-line
- 306) Cooling system
冷却装置 Liquid
- 307) Cylinder capacity: a) Unitary
気筒容積 1気筒 232.6 cm³
- b) Total
合計 1,582.0 (930.6x1.7=1,582.0) cm³
- c) Maximum total allowed * : 1,596.4 cm³ * (This indication is not to be considered in Gr. N)
許される最大排気量 (939.0x1.7=1,596.4) cm³ (この表示はグループNには考慮されない)



Make 会社名 NISSAN Model 型式 EK10 Homol. No A-5389

JAF公認番号 JA-127

312) Cylinder block material シリンダーブロックの材質 Aluminum alloy

313) Sleeves: a) yes/nox no c) Type: 形式 Dry

314) Bore ボア 66.0 mm

315) Maximum bore allowed 許される最大ボア径 66.3 mm (This indication is not to be considered in Gr N) (この表示はグループNには考慮されない)

316) Stroke ストローク 68.0 mm

318) Connecting rod: a) Material 材質 Steel b) Bigend type ビッグエンド形式 Separate

c) Interior diameter of the bigend (without bearings) ビッグエンドの内径 (ベアリングを除く) 43.0 mm $\pm 0.1\%$

d) Length between the axes: コンロッドの長さ 114.5 mm (± 0.1 mm) e) Minimum weight: 最低重量 381 g

319) Crankshaft: a) Type of manufacture クランクシャフト 製造の形式 One piece

b) Material 材質 Cast-iron

c) moulded 鋳造 stamped 鍛造 d) Number of bearings ベアリングの数 5

e) Type of bearings ベアリングの形式 Plain

f) Diameter of bearings ベアリングの外径 49.0 mm $\pm 0.2\%$

g) Bearing caps material ベアリングキャップの材質 Cast-iron

h) Minimum weight of the bare crankshaft クランクシャフト単体の最低重量 6,620 g

320) Flywheel: a) Material フライホイール 材質 Cast-iron

b) Minimum weight of the flywheel with starter ring リングギヤ付フライホイールの最低重量 4,890 g

321) Cylinderhead: a) Number of cylinderheads シリンダーヘッド シリンダーヘッドの数 1 b) Material 材質 Aluminum alloy

323) Fuel feed by carburettor(s): a) Number of carburettors キャブレター方式 キャブレターの数 XXXXX

b) Type 形式 XXXXX c) Make and model 会社名と型式 XXXXX



Make 会社名 NISSAN Model 型式 EK10 Homol. No. A-5389

JAF公認番号 JA-127

- d) Number of mixture passages per carburettor
1 キャブレター出口のパレルの数 XXXXX
- e) Maximum diameter of the flange hole of the carburettor exit port
キャブレター出口の最大内径 XXXXX mm
- f) Diameter of the venturi at the narrowest point
ベンチュリー径 XXXXX mm

- 324) Fuel feed by injection: 噴射方式
- a) Manufacturer: 製造者 JECS
- b) Model of injection system: 噴射装置の型式 BOSCH = Jetronic (L)
- c) Kind of fuel measurement: 燃料制御方式 mechanical 機械式 electrical 電気式 hydraulical 油圧式
- c1) Piston pump yes/no ヒストンポンプ XXXX
- c2) Measurement of air volume yes/no 空気量制御 XXXX
- c3) Measurement of air mass yes/no 空気密度制御 XXXX
- c4) Measurement of air speed yes/no 空気速度制御 XXXX
- c5) Measurement of air pressure yes/no 空気圧制御 XXXX Which pressure is taken for measurement? XXXX bars
- d) Effective dimensions of measure position in the throttle area 50.0 ± 0.25 mm
- e) Number of effective fuel outlets 4 ノズルの数
- f) Position of injection valves: Inlet manifold 吸気マニホールド Cylinderhead シリンダーヘッド
ノズルの位置
- g) Statement of fuel measuring parts of injection system
噴射装置の燃料制御部品の記述

Airflowmeter, Injection valves, Control unit

- 325) Camshaft: カムシャフト
- a) Number 数 1
- b) Location 位置 TOP (OHC)
- c) Driving system 駆動方式 Timing belt
- d) Number of bearings for each shaft 各シャフトのベアリングの数 5
- f) Type of valve operation バルブ作動方式 Rocker arm

- 326) Timing: タイミング
- e) Maximum valve lift 最大バルブリフト
- Inlet 吸気 8.4 mm
- Exhaust 排気 8.4 mm
- with clearance クリアランス 0.25 mm 0,30 mm

- 327) Inlet: 吸気系
- a) Material of the manifold マニホールドの材質 Aluminum alloy
- b) Number of manifold elements 吸気マニホールドエレメントの数 2
- c) Number of valves per cylinder 1 シリンダー当りのバルブの数 1
- d) Maximum diameter of the valves バルブの最大径 35.0 mm
- e) Diameter of the valve stem バルブステムの径 7.0 + 0 - 0.2 mm
- f) Length of the valve バルブの長さ 108.6 ± 1.5 mm
- g) Type of valve springs バルブスプリングの形式 Coil springs



Make 会社名 NISSAN Model 型式 EK10 Homol. No A-5389

JAF公認番号 JA-127

328) Exhaust: a) Material of the manifold Cast-iron
排気系 排気マニホールドの材質
b) Number of manifold elements 1 d) Number of valves per cylinder 1
排気マニホールドエレメントの数 1 シリンダー当りのバルブの数
e) Maximum diameter of the valves 30.0 mm f) Diameter of the valve stem 7.0 + 0
バルブの最大直径 30.0 mm バルブステムの径 - 0.2 mm
g) Length of the valve 108.1 ± 1.5 mm h) Type of valve springs Coil springs
バルブの長さ 108.1 ± 1.5 mm バルブスプリングの形式

330) Ignition system: a) Type Battery
点火装置 形式
b) Number of plugs per cylinder 1 c) Number of distributors 1
1シリンダー当りのプラグの数 ディストリビューターの数

333) Lubrication system: a) Type Wet sump b) Number of oil pumps 1
潤滑装置 形式 オイルポンプの数

4. FUEL CIRCUIT / 燃料系統

401) Fuel tank: a) Number 1 b) Location Under the floor behind the rear seat
燃料タンク 数 位置
c) Material Steel plate d) Maximum capacity 40 L
材質 最大容量

5. ELECTRICAL EQUIPEMENT / 電装部品

501) Battery(ies): a) Number 1
バッテリー 数

6. DRIVE / 駆動系

601) Driving wheels: front rear
駆動輪 前 後

602) Clutch: b) Drive system Mechanical
クラッチ 作動方式
c) Number of plates 1
ディスクの数



Make 会社名 NISSAN Model 型式 EK10 Homol. No A-5389

JAF公認番号 JA-127

603) Gear-box: a) Location
ギヤボックス 位置 Attached to engine in the engine compartment

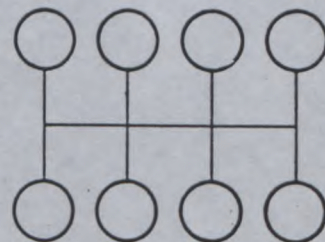
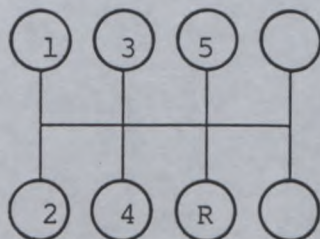
b) (Manual) make <手動>会社名 NISSAN c) (Automatic) make <自動>会社名 NISSAN

d) Location of the gear lever
シフトレバーの位置 Floor

e) Ratios
ギヤ比

	Manual / 手動			Automatic / 自動			Additional G.B./ 追加ギヤボックス		
	ratio 比	number of teeth 歯数	synchro	ratio 比	number of teeth 歯数	synchro	ratio 比	number of teeth 歯数	synchro
1	3.063	$\frac{49}{16}$	X	2.826	$\frac{3264}{1155}$				
2	1.826	$\frac{42}{23}$	X	1.542	$\frac{54}{35}$				
3	1.286	$\frac{36}{28}$	X	1.000					
4	0.975	$\frac{39}{40}$	X						
5	0.756	$\frac{34}{45}$	X						
R リバース	3.417	$\frac{30}{12} \times \frac{41}{30}$		2.364	$\frac{78}{33}$				
Constant.									

f) Gear change gate
シフトパターン



604) Overdrive: a) Type
オーバードライブ 形式 XXXXX

b) Ratio 歯数 XXXXX c) Number of teeth 歯数 XXXXX

d) Usable with the following gears
オーバードライブを使用するギヤ XXXXX



Make 会社名 NISSAN Model 型式 EK10 Homol. No A-5389

JAF公認番号 JA-127

605) Final drive:

ファイナルドライブ

a) Type of final drive

形式

b) Ratio

ギヤ比

c) Teeth number

歯数

d) Type of differential limitation (if provided)

デフロックの形式(装備されていれば)

Front / 前	Rear / 後
Helical gear	XXXXX
4.167	XXXXX
$\frac{75}{18}$	XXXXX
(Viscous coupling L.S.D. type)	XXXXX

e) Ratio of the transfer box

トランスファー増減速比

XXXXX

606) Type of the transmission shaft

トランスミッションシャフトの形式

Drive shaft with constant velocity joint

7. SUSPENSION / サスペンション

701) Type of suspension: a) Front / 前 Independent / Macpherson

サスペンション形式

b) Rear / 後 Rigid axle with coil spring

702) Helicoidal springs: Front: ~~yes~~/no xxx

コイルスプリング

前

Rear: ~~yes~~/no xxx

後

703) Leaf springs: Front: ~~yes~~/no xxx

リーフスプリング

前

Rear: ~~yes~~/no xxx

後

704) Torsion bar: Front: ~~yes~~/no xxx

トーションバースプリング

前

Rear: ~~yes~~/no xxx

後

705) Other type of suspension: See photo or drawing on page 15

他形式のサスペンション: ページ15の図または写真参照

XXXXX



Make 会社名 NISSAN Model 形式 EK10 Homol. No A-5389

JAF公認番号 JA-127

707) Shock Absorbers:

ショックアブソーバー

a) Number per wheel

1ホイール当りの数

b) Type

形式

c) Working principle

作動原理

Front / 前	Rear / 後
1	1
Telescopic	Telescopic
Hydraulic	Hydraulic

8. RUNNING GEAR: / 走行装置

801) Wheels: a) Diameter Front ホイール リム径 前 13 "/ 330 mm Rear 後 13 "/ 330 mm

803) Brakes: a) Braking system

ブレーキ

ブレーキ形式

Double, Hydraulic

b) Number of master cylinders

マスターシリンダーの数

TANDEM

b1) Bore

ボア

20.64, 20.64 mm

c) Power assisted brakes

サーボシステム

yes/~~no~~

c1) Make and type TOKICO

会社名と形式

JIDOSHAKIKI, Vacuum

d) Braking adjuster

ブレーキレギュレーター

yes/~~no~~

d1) Location Included in master

位置

cylinder

e) Number of cylinders per wheel:

1ホイール当りのシリンダーの数

e1) Bore

ボア

f) Drum brakes:

ドラムブレーキ

f1) Interior diameter

内径

f2) Number of shoes per wheel

1ホイール当りのシューの数

f3) Braking surface

総摩擦面積

f4) Width of the shoes

シューの巾

g) Disc brakes:

ディスクブレーキ

g1) Number of pads per wheel

1ホイール当りのパッドの数

g2) Number of calipers per wheel

1ホイール当りのキャリパーの数

Front / 前	Rear / 後
1	1
48.1 mm	17.46 mm
XXXXX mm (± 1.5 mm)	180 mm (± 1.5 mm)
XXXXX	2
XXXXX cm ²	XXXXX cm ²
XXXXX mm	25.0 \pm 1.0 mm
2	XXXXX
1	XXXXX



Make 会社名 NISSAN Model 型式 EK10 Homol. No A-5389

JAF公認番号 JA-127

	Front / 前	Rear / 後
g3) Caliper material キャリパーの材質	Cast-iron	XXXXX
g4) Maximum disc thickness 最大ディスク厚さ	18.0 ± 1.0 mm	XXXXX mm
g5) Exterior diameter of the disc ディスクの外径	237.0 ± 1.5 mm	XXXXX mm (± 1mm)
g6) Exterior diameter of the shoe's rubbing surface パッド摩擦面の外径	236.0 ± 1.5 mm	XXXXX mm
g7) Interior diameter of the shoe's rubbing surface パッド摩擦面の内径	158.0 ± 1.5 mm	XXXXX mm
g8) Overall length of the shoes パッドの全長	100.8 ± 1.5 mm	XXXXX mm
g9) Ventilated disc ベンチレーテッドディスク	yes/ no	yes/no
g10) Braking surface per wheel 1ホイール当りのブレーキ摩擦面積	XXXXX cm ²	XXXXX cm ²

h) Parking brake: パーキングブレーキ
 h2) Location of the lever レバーの位置 Center tunnel
 h1) Command system 作動方式 Cable
 h3) On which wheels 作動ホイール Front 前 Rear 後 Rear Rear

804) Steering: ステアリング
 a) Type 形式 Rack and pinion
 d) Ratio 比 1 : 17.3
 c) Power assisted パワーステアリング yes/no

9. BODYWORK / 車体

901) Interior: 室内
 a) Ventilation 換気 yes/~~no~~ b) Heating ヒーター yes/~~no~~
 f) Sun roof optional オプションサンルーフ yes/~~no~~ f1) Type 形式 Removable
 f2) Command system 作動方式 Manual
 g) Opening system for the side windows: サイドウインド開閉方式 Front:/前 Manual Rear:/後 XXXXX

902) Exterior: 室外
 a) Number of doors ドアの数 2 b) Rear tailgate テールゲート yes/~~no~~
 c) Door material: ドアの材質 Front:/前 Steel Rear:/後 XXXXX



Make
会社名 NISSAN

Model
型式 EK10

Homol. No **A-5389**

JAF公認番号 **JA-127**

- d) Front bonnet material
フロントボンネットの材質 Steel & Fiber glass reinforced polyester
- e) Rear bonnet / tailgate material
リヤボンネット/テールゲートの材質 Steel, Safety glass & Polypropylene
- f) Bodywork material
車体の材質 Steel & Polypropylene
- g) Windscreen material
フロントラインドの材質 Glass (Laminated)
- h) Rear window material
リヤウインドの材質 Safety glass
- i) Rear quarter lights material
リヤクォーターウインドの材質 Safety glass
- k) Side window material
サイドウインドの材質 Front/前 Safety glass
Rear/後 XXXXX
- l) Material of the front bumper
フロントバンパーの材質 Steel & Polypropylene
- m) Material of the rear bumper
リヤバンパーの材質 Steel & Polypropylene

COMPLEMENTARY INFORMATION / 補足項目

[1] 321) e) Angle between the axis of the inlet valve and the exhaust valve
: 27.0 degrees

[2] 605) b) Ratio : 3.591, 3.650, 3.895, 4.050, 4.056
c) Teeth number : 79/22 73/20 74/19 81/20 73/18

b) Ratio : 4.167, 4.353, 4.471, 5.333
c) Teeth number : 75/18, 74/17, 76/17, 80/15

b) Ratio : 4.212, 4.143, 4.071, 4.000, 3.933
c) Teeth number : 59/14, 58/14, 57/14, 56/14, 59/15,

b) Ratio : 3.867, 3.800, 3.733,
c) Teeth number : 58/15, 57/15, 56/15



Make
会社名

NISSAN

Model
型式

EK10

Homol. No

A-5389

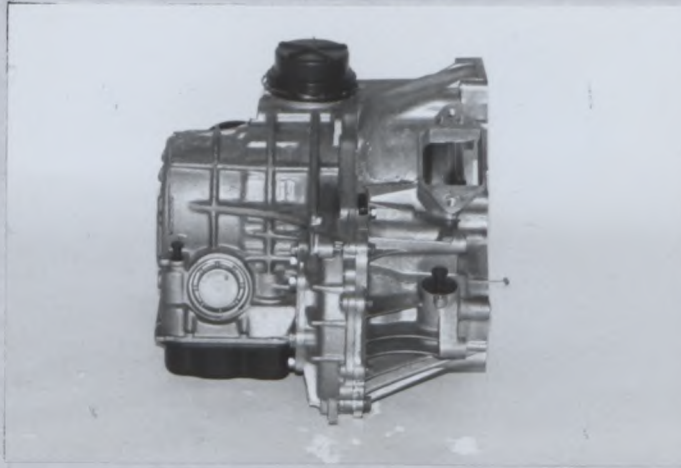
JAF公認番号

JA-127

COMPLEMENTARY INFORMATION

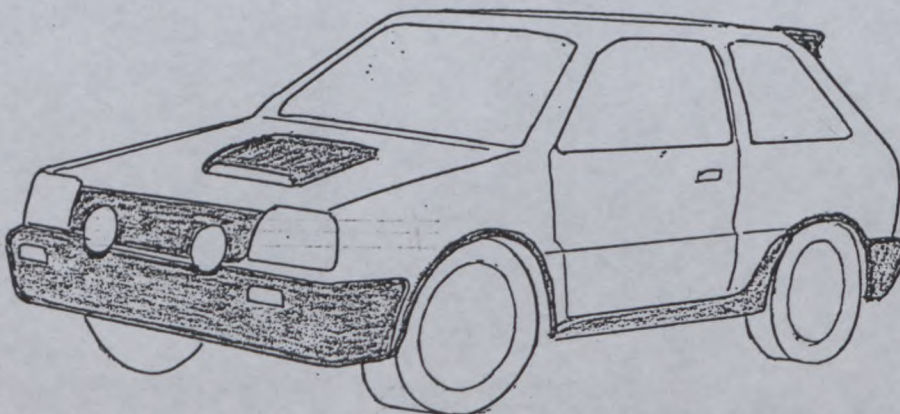
- [3] 320) Only usable with an automatic gear box
a) Material : Steel
c) Minimum weight of the flywheel with starter ring : 1310 g

- [4] Transmission
PhotoS) Automatic gear-box



- [5] 104 and 902(f) Bodywork material

All dark marked areas are made of polypropylene or fiber glass reinforced polyester

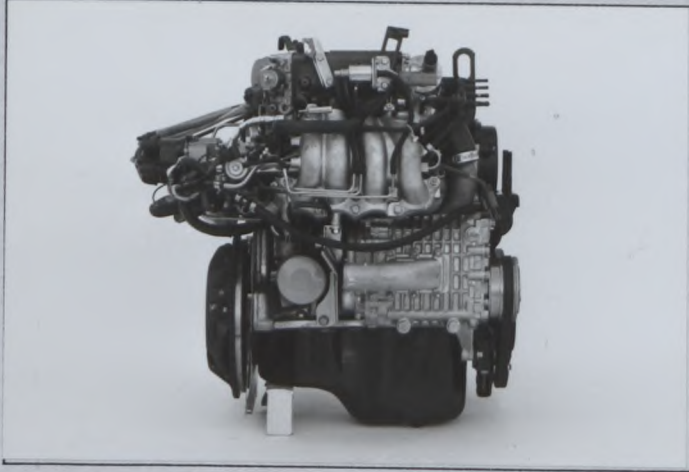


Make 会社名 NISSAN Model 型式 EK10 Homol. No A-5389
JAF公認番号 JA-127

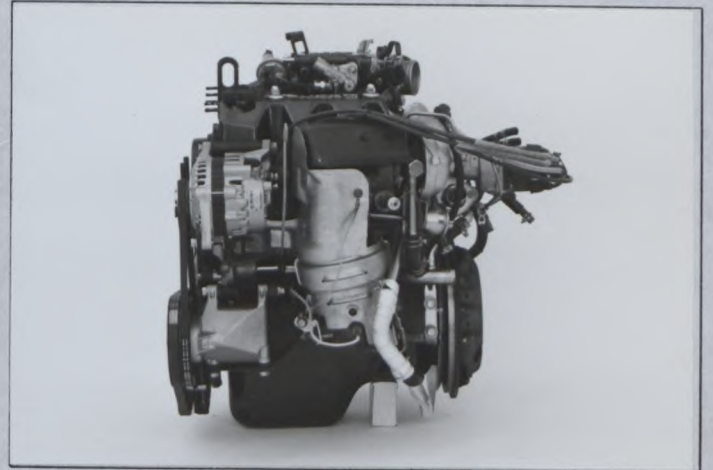
PHOTOS / 写真

Engine / エンジン

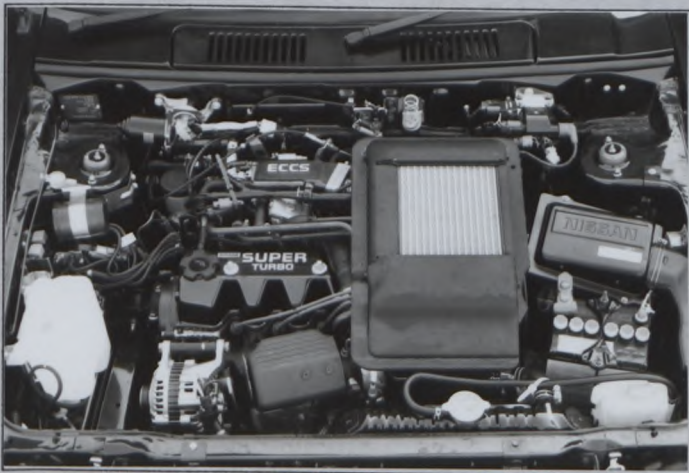
C) Right hand view of dismantled engine
車両から取外したエンジンの右側面



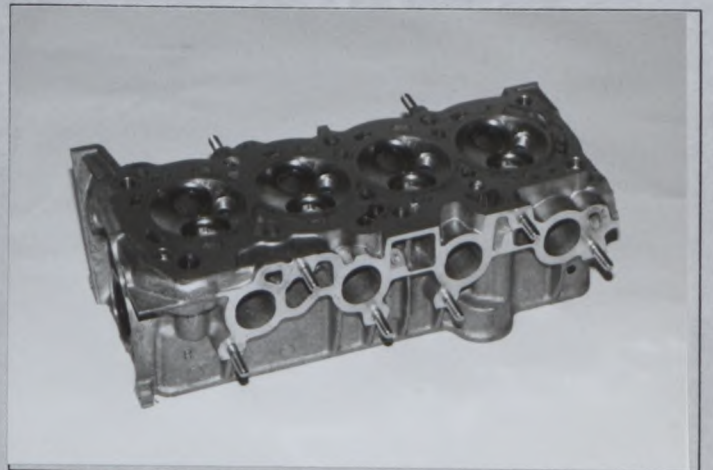
D) Left hand view of dismantled engine
車両から取外したエンジンの左側面



E) Engine in its compartment
車両に取付けたエンジン



F) Bare cylinderhead
シリンダーヘッド単体



Make
会社名

NISSAN

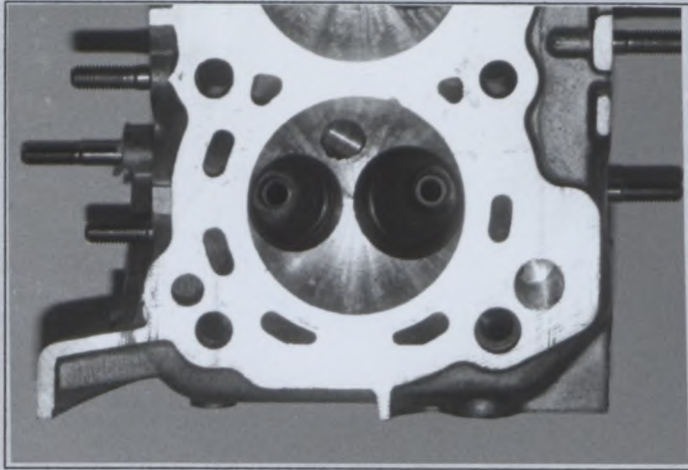
Model
型式

EK10

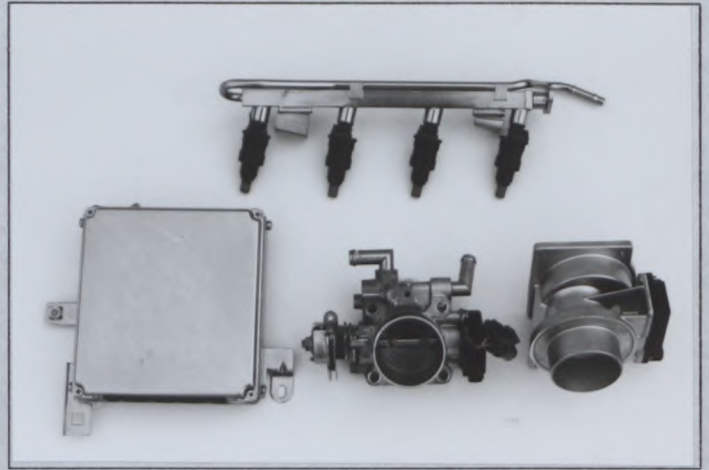
Homol. No. **A-5389**

JAF公認番号 **JA-127**

G) Combustion chamber
燃焼室



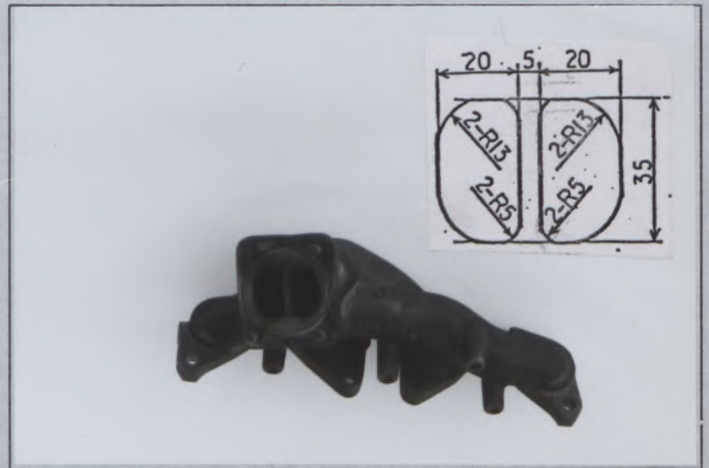
H) Carburettor(s) or injection system
キャブレターまたは噴射装置



I) Inlet manifold
インテークマニホールド

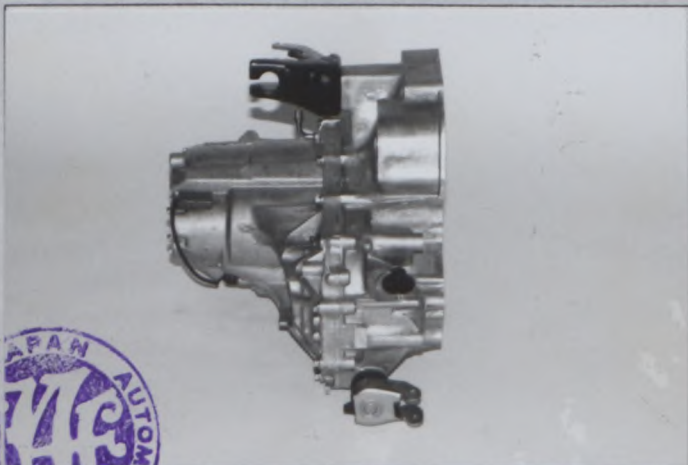


J) Exhaust manifold
エキゾーストマニホールド



Transmission / トランスミッション

S) Gearbox casing and clutch bellhousing
ギヤボックスケースとクラッチハウジング



Make
会社名

NISSAN

Model
型式

EK10

Homol. No

A-5389

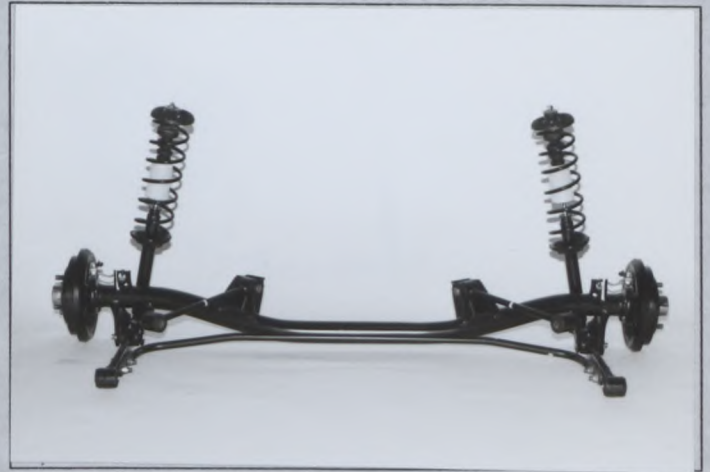
JAF公認番号

JA-127

Suspension / サスペンション

T) Complete dismantled front running gear
車両から取外したフロント走行装置一式

U) Complete dismantled rear running gear
車両から取外したリヤ走行装置一式



Running gear / 走行装置

V) Front brakes
フロントブレーキ

W) Rear brakes
リヤブレーキ



Bodywork / 車体

X) Dashboard
ダッシュボード

Y) Sunroof
サンルーフ



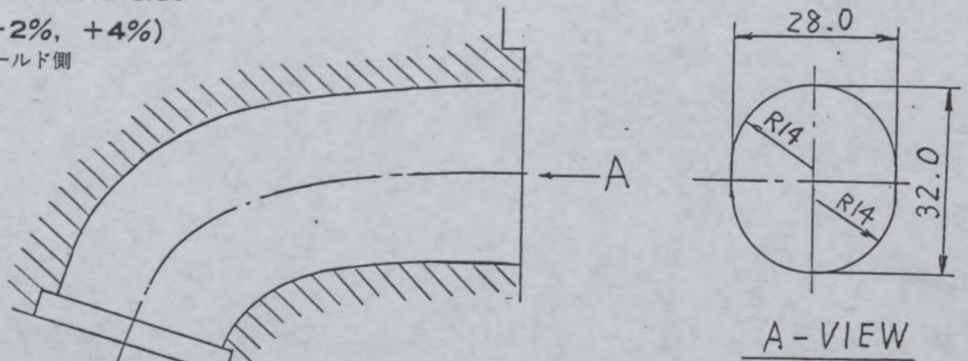
DRAWINGS / 図解

Engine / エンジン

I Cylinderhead inlet ports, manifold side

(tolerances on dimensions: -2%, +4%)

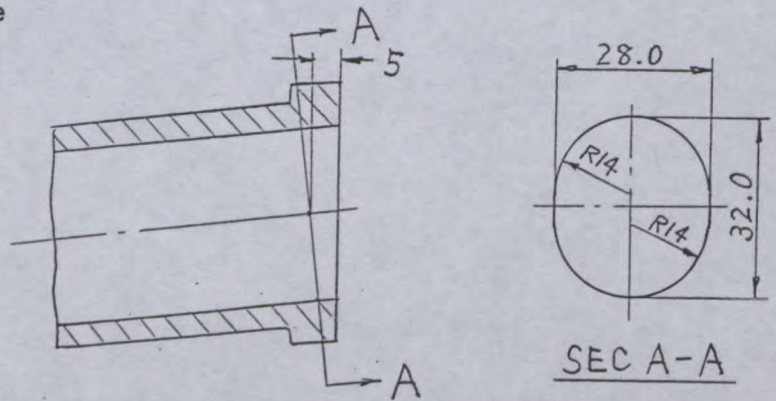
シリンダーインテークポート、マニホールド側
(寸法公差: -2%+4%)



II Inlet manifold ports, cylinderhead side

(tolerances on dimensions: -2%, +4%)

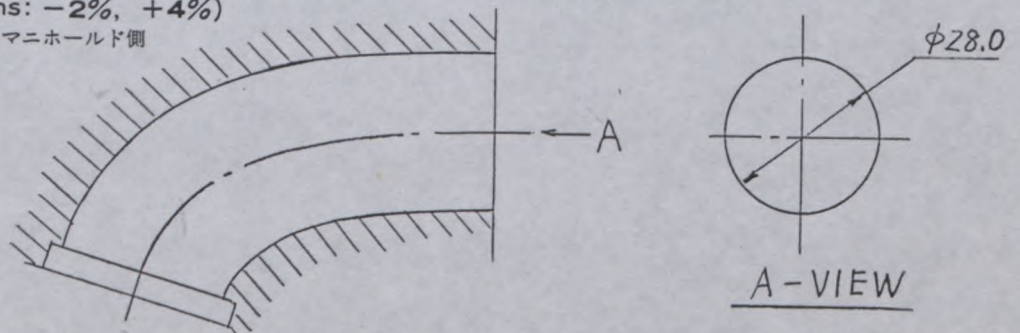
インテークマニホールドポート、シリンダーヘッド側
(寸法公差: -2%+4%)



III Cylinderhead exhaust ports, manifold

side (tolerances on dimensions: -2%, +4%)

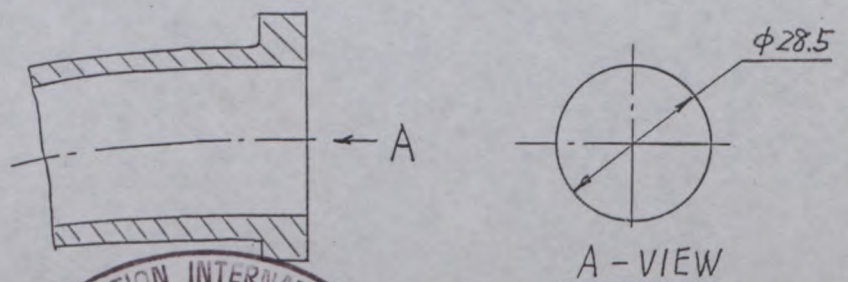
シリンダーヘッドエキゾーストポート、マニホールド側
(寸法公差: -2%+4%)



IV Exhaust manifold ports, cylinderhead

side (tolerances on dimensions: -2%, +4%)

エキゾーストマニホールドポート、シリンダーヘッド側
(寸法公差: -2%+4%)



Make
会社名 NISSAN Model
型式 EK10 Homol. No. **A-5389**

Suspension / サスペンション JAF公認番号 **JA-127**

XV
Suspension system according to article 705 or replacing photos T and U.
第705項に従いました写真TとUの代りとしてのサスペンション装置

XXXXX





FEDERATION INTERNATIONALE DU SPORT AUTOMOBILE

FISA Homologation No

A-5389



JAPAN AUTOMOBILE FEDERATION

社団法人 日本自動車連盟

JAF 公認番号 JA-127

Group **A/B**
グループ

Make

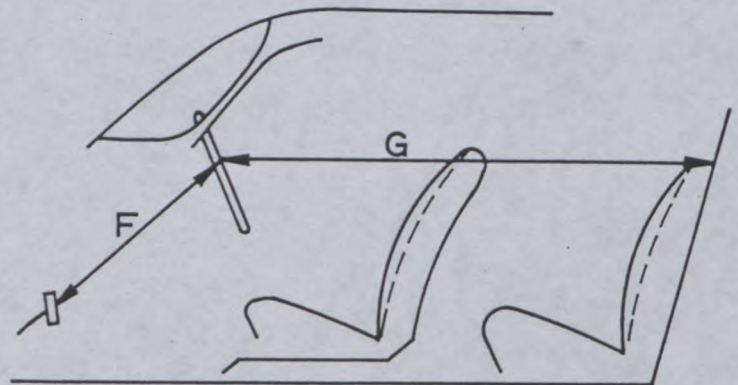
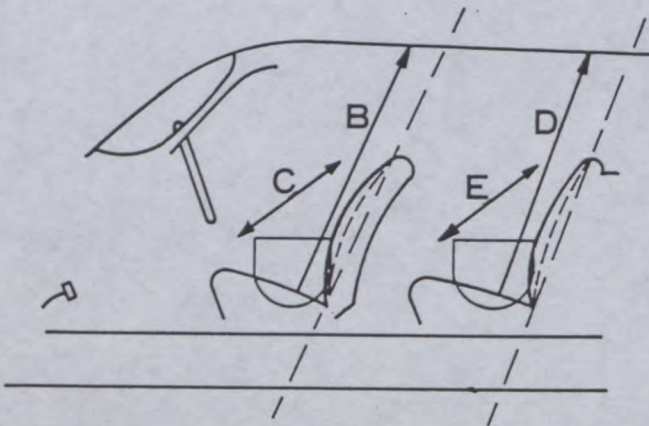
会社名 NISSAN MOTOR CO., LTD.

Model

型式 EK10

Interior dimensions as defined by the Homologation Regulations.

車両公認規則で定義された室内寸法



B (Height above front seats)

(前座席上部の高さ)

1,005

mm

C (Width at front seats)

(前座席の中)

1,300

mm

D (Height above rear seats)

(後座席上部の高さ)

925

mm

E (Width at rear seats)

(後座席の中)

1,295

mm

F (Steering wheel — brake pedal)

(ステアリングホイール — ブレーキペダル)

620

mm

G (Steering wheel — rear bulkhead)

(ステアリングホイール — 後部バルクヘッド)

1,495

mm

H F+G= 2,115

mm





FEDERATION INTERNATIONALE DU SPORT AUTOMOBILE FISA Homologation No

JAPAN AUTOMOBILE FEDERATION

社団法人 日本自動車連盟

Group A/B

A-5389

JAF公認番号 JA-127
JAF公認グループ N1
JAF発効年月日 1989年1月31日

ADDITIONAL HOMOLOGATION FORM FOR TURBO CHARGED ENGINES

ターボチャージャーエンジンの追加公認書

Vehicle: Manufacturer NISSAN MOTOR CO., LTD. Model and type MARCH SUPER TURBO (EK10)
車両: 製造者 型式とモデル

Homologation valid as from 01 MAI 1989 in group A
有効年月日 グループ

334. Turbocharging a) Make and type of the turbocharger HITACHI HT10
ターボチャージャー ターボチャージャーの製造者と型式

b) Turbine housing: b1) Number of exhaust gas entries 1
タービンハウジング 排気ガスのタービン入口穴数

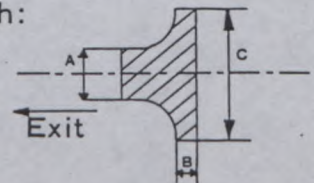
b2) Material Special heat resisting alloy
材質

c) Turbine wheel: c1) Material Special heat resisting alloy
タービンホイール 材質

c2) Number of blades 9 c3) Height(s) of blade 17.50 ± 0.5 mm
翼の数 翼の高さ

c4) Indicate the dimensions A, B, C, according the following sketch:

下図に従い、寸法A、B、Cを記載
A = 38.00 ± 0.5 mm
B = 7.50 ± 0.5 mm
C = 47.00 ± 0.3 mm



d) Impeller housing: d1) Number of air entries (gas) 1
インペラーハウジング 空気取入口穴数

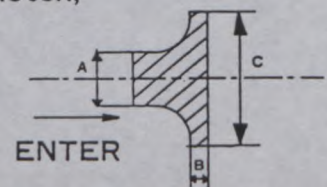
d2) Material Aluminum alloy
材質

Larger: 19.60 ± 0.5
Smaller: 16.50 ± 0.5

e) Impeller wheel: e2) Number of blades 12 e3) Height(s) of blade
インペラーホイール 翼の数 翼の高さ

e4) Indicate the dimensions A, B, C, according to the following sketch,

下図に従い、寸法A、B、Cを記載
A = 35.90 ± 0.5 mm 37.00 ± 0.5 mm
B = 4.60 ± 0.5 mm 4.60 ± 0.5 mm
C = 56.00 ± 0.5 mm 56.00 ± 0.5 mm



Larger

Smaller



f) Pressure regulation:
過給圧の調整

f1) Type of pressure adjustment: by-pass relief valve other case
過給圧調整装置の形式 バイパス リリーフバルブ 他の方式

f2) Indicate the type of the valve and its control Swing valve , Boost control
バルブの形式と制御方法

g) Exhaust system:
排気システム

Internal dimensions of the eventual exhaust pipes between exhaust manifold and turbocharger (sketch)

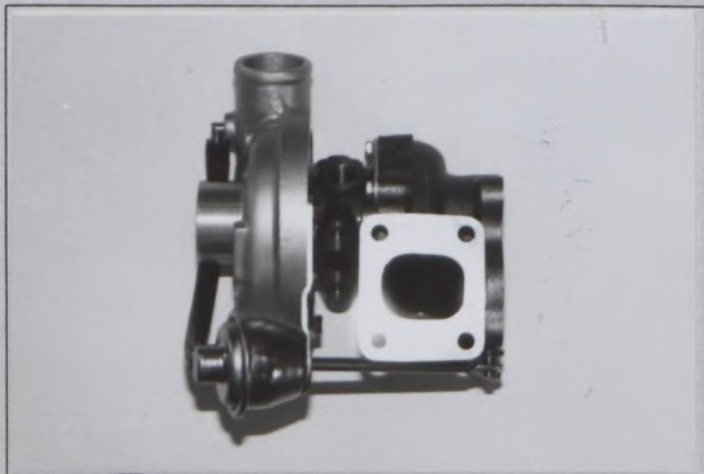
エキゾーストマニホールドとターボチャージャーの間の排気管の内部寸法(図)

XXXXX

- h) Cooling of intake air : yes/~~no~~
- h1) Intercooler : yes/~~no~~
- Position of the assembly : In engine compartment
- Inlet diameter : $\phi 42 \pm 1.5$
- Outlet diameter : $\phi 42 \pm 1.5$
- h2) Exchanger : ~~yes~~/no
- Position of the assembly : XXXXX
- h3) Cooling of turbo by water : yes/~~no~~
- h4) Water injection : ~~yes~~/no

PHOTOS
写真

k) Plan view of turbocharger
ターボチャージャーの平面



L) Front view of turbocharger
ターボチャージャーの正面



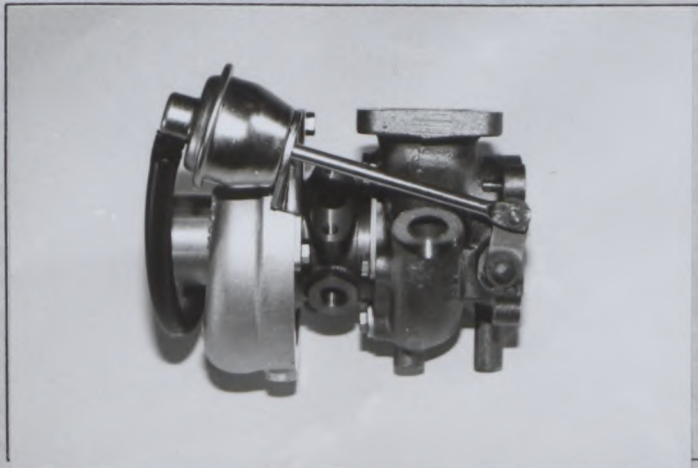
M) Side view of turbocharger
ターボチャージャーの側面



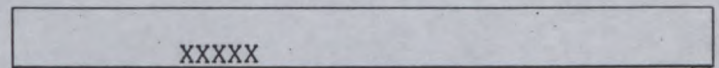
N) Turbine housing of turbocharger
ターボチャージャーのタービンハウジング



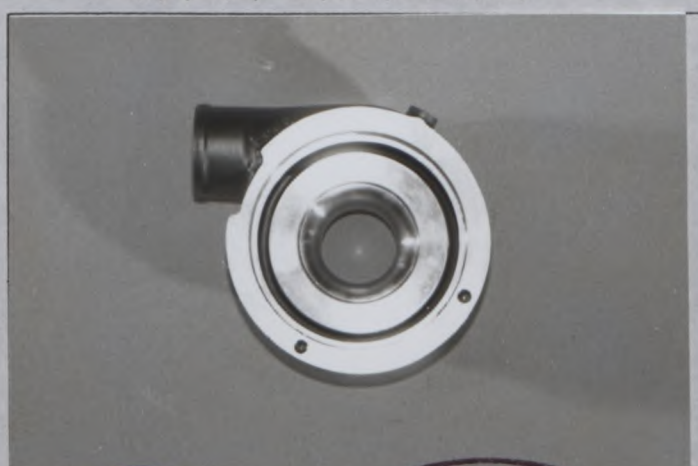
O) Valve and by-pass installation of turbocharger
過給圧調整装置



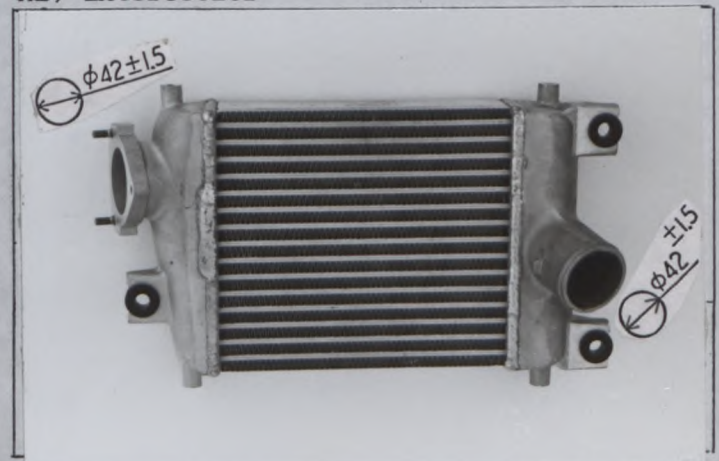
P) Eventual exhaust pipes between the exhaust manifold and the turbocharger.
エキゾーストマニホールドとターボチャージャーの間の排気管



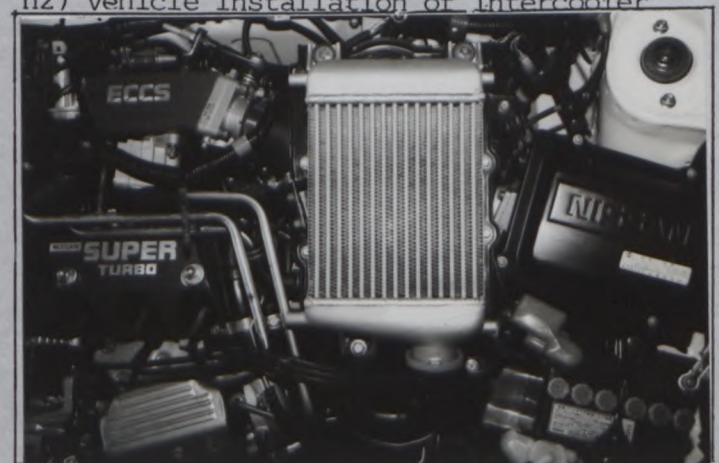
Q) Impeller housing of turbocharger
ターボチャージャーのインペラーハウジング



h1) Intercooler



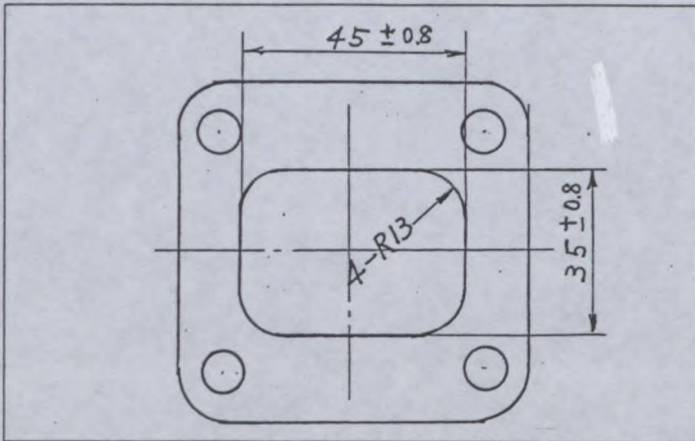
h2) Vehicle installation of intercooler



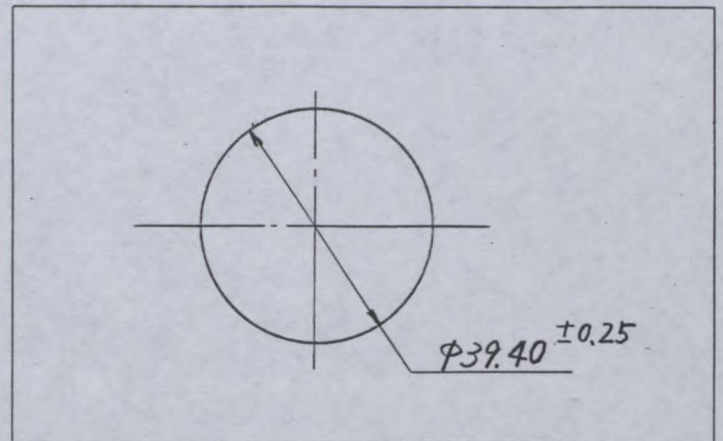
DRAWINGS

図面

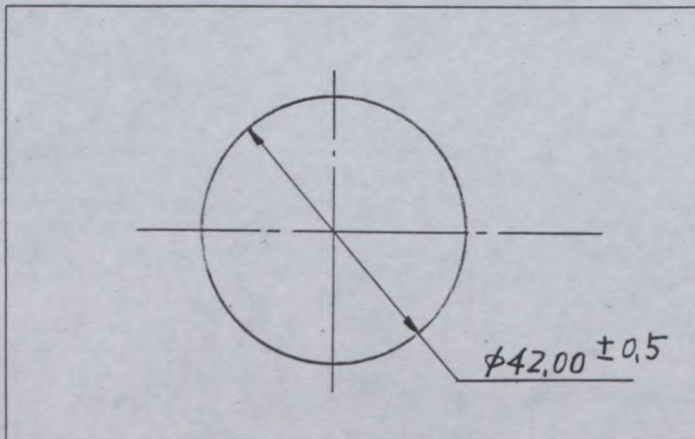
V) Exhaust gas entry in the turbine housing of turbocharger. タービンハウジングの排気ガス入口



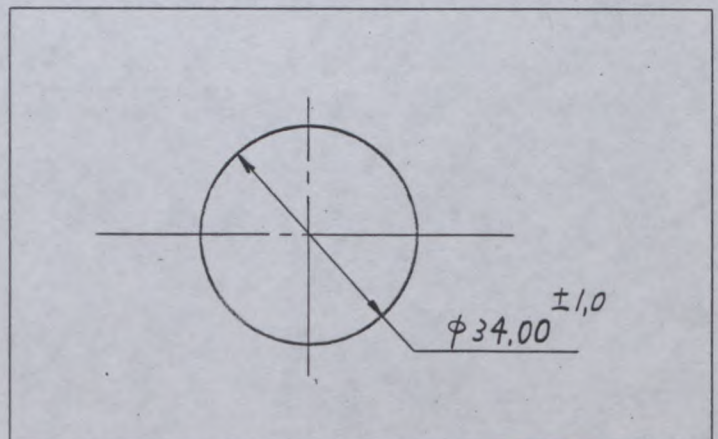
VI) Exhaust gas exit of the turbine housing of turbocharger. タービンハウジングの排気ガス出口



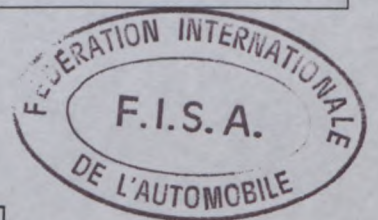
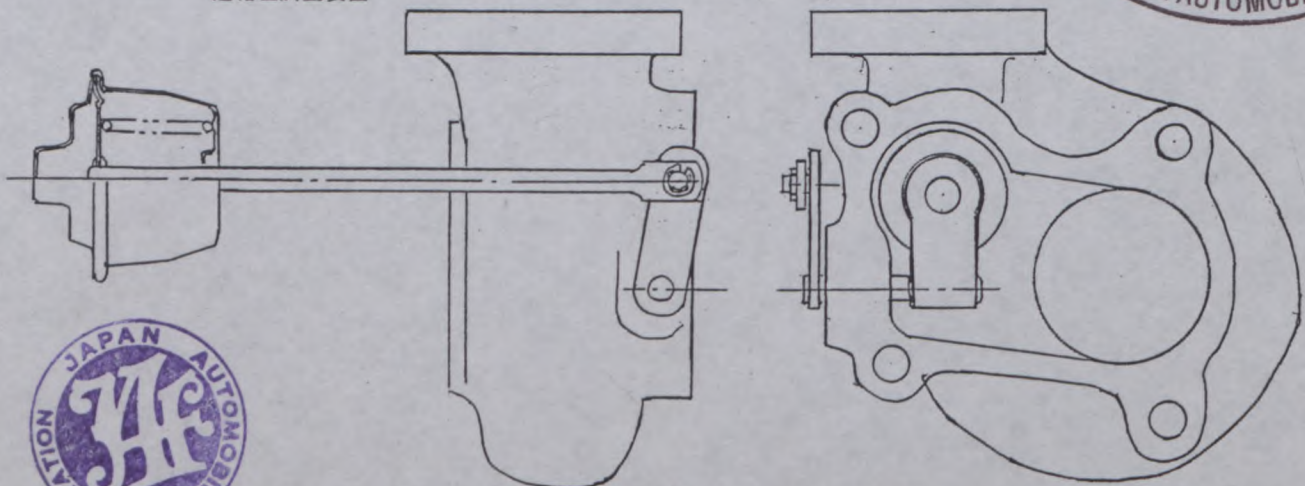
VII) Air(gas) entry in the impeller housing of the turbocharger インペラーハウジングの空気取入口



VIII) Air(gas) exit of the impeller housing of the turbocharger. インペラーハウジングの空気出口



IX) Device regulating the turbocharging pressure. 過給圧調整装置





FEDERATION INTERNATIONALE DU SPORT AUTOMOBILE FISA Homologation No

A-5389



JAPAN AUTOMOBILE FEDERATION

社団法人 日本自動車連盟

Group **A/B**
グループ

JAF 公認番号 JA-127

JAF 公認グループ N1

JAF 発効年月日 1989年1月31日

ADDITIONAL HOMOLOGATION FORM FOR SUPER CHARGED ENGINES

Vehicle : Manufacturer NISSAN MOTOR CO., LTD.

Model and type : MARCH SUPER TURBO (EK10)

Homologation valid as from 01 MAI 1989 in group A

334 Supercharging

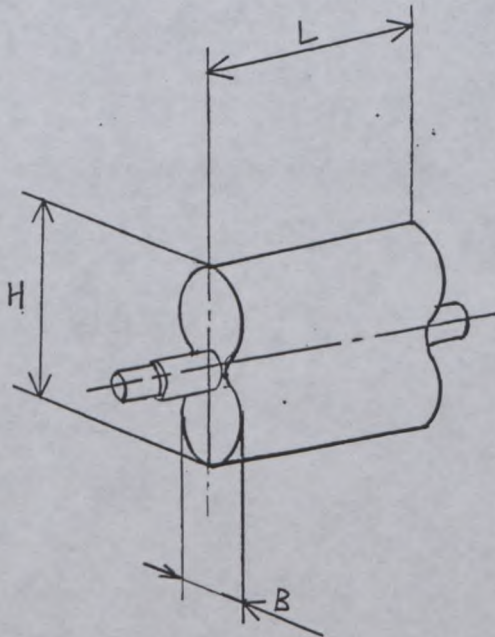
AICHI MACHINE INDUSTRY CO., LTD.

a) Make and type of the supercharger ROOTS TYPE

b) Basic structure Volumetrique & lobes

d2) Number of pale 2 & 2 lobes

d6) Dimensions of the lobes



$$L = 136.5 \pm 1\text{mm}$$

$$H = 90 \pm 1\text{mm}$$

$$B = 42.5 \pm 1\text{mm}$$



Make
会社名

NISSAN

Model
型式

EK10

No Homol.

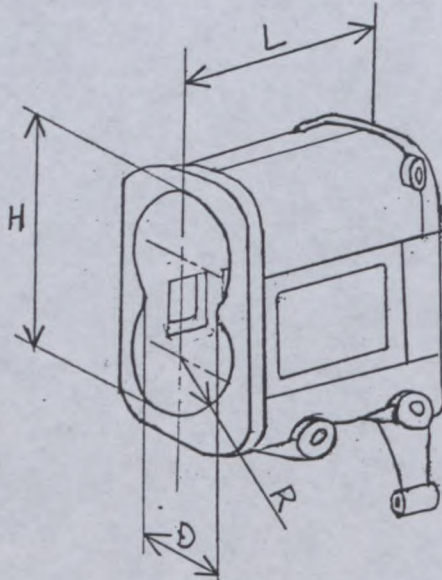
A-5389

No Ext.

JAF公認番号

JA-127

d7) Dimensions of the compressor housing



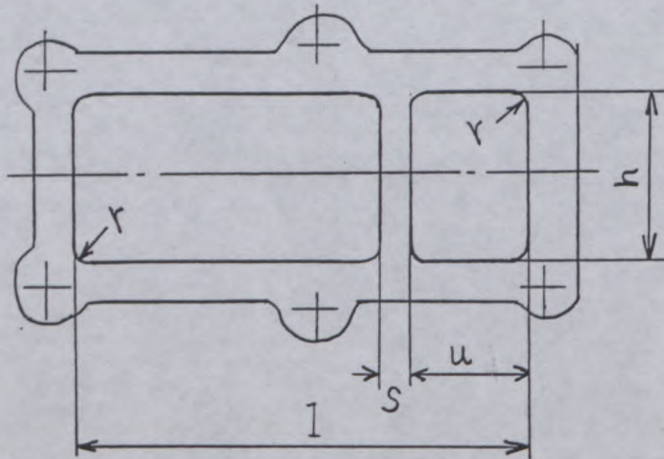
$$L = 160.0 \pm 1\text{mm}$$

$$H = 150.0 \pm 1\text{mm}$$

$$D = 81.4 \pm 1\text{mm}$$

$$R = 45.0 \pm 1\text{mm}$$

d8) Dimensions of the air entry of the compressor housing



$$h = 42 \pm 1\text{mm}$$

$$l = 109 \pm 1\text{mm}$$

$$r = 7 \pm 1\text{mm}$$

$$s = 6 \pm 1\text{mm}$$

$$u = 31.5 \pm 1\text{mm}$$



Make
会社名

NISSAN

Model
型式

EK10

No Homol.

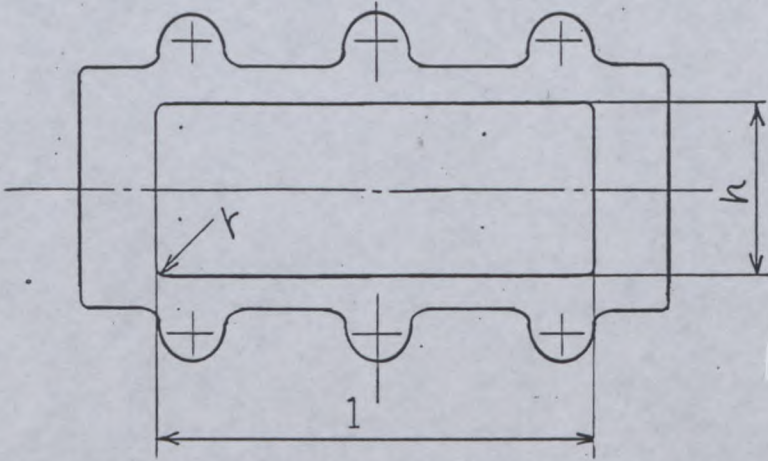
A-5389

No Ext.

JAF公認番号

JA-127

d9) Dimensions of the air exit of the compressor housing



$h = 42 \pm 1\text{mm}$

$l = 81 \pm 1\text{mm}$

$r = 7 \pm 1\text{mm}$

d1) Material of the lobes Aluminium alloy

d7) Material of the compressor housing Aluminium alloy

h) Type of the compressor ROOTS TYPE

i) Type of the lobes Envelope corve type

il) Gear train 1 Number of teeth 44/44

e) Control system of the surpercharging pressure : yes/~~no~~

p) Control device of the transmission comand system : ~~yes~~/no

XXXXX

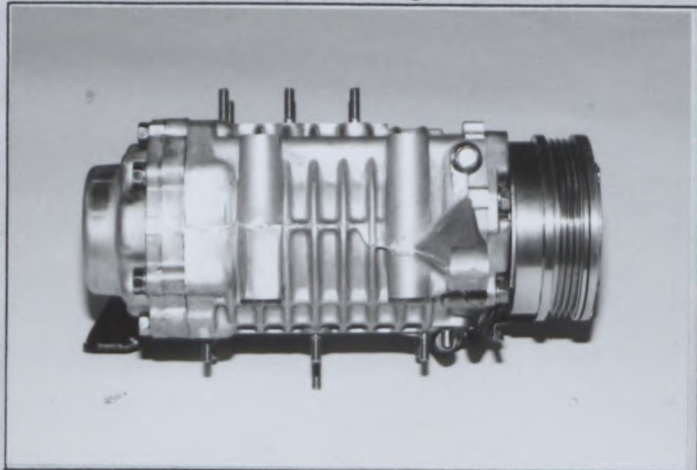


PHOTOS/写真

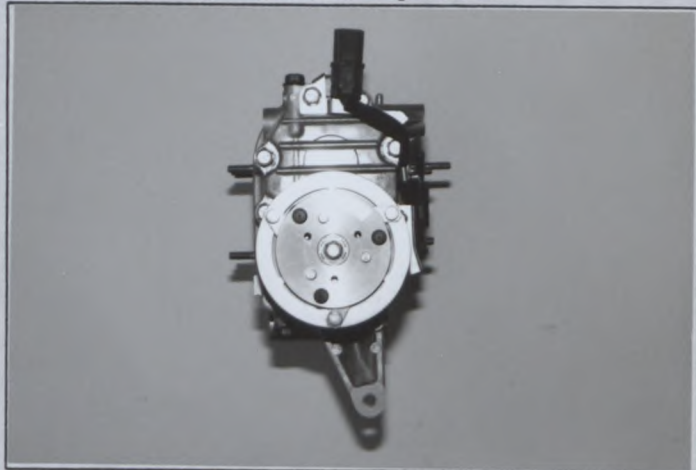
No Ext.

JAF公認番号 **JA-127**

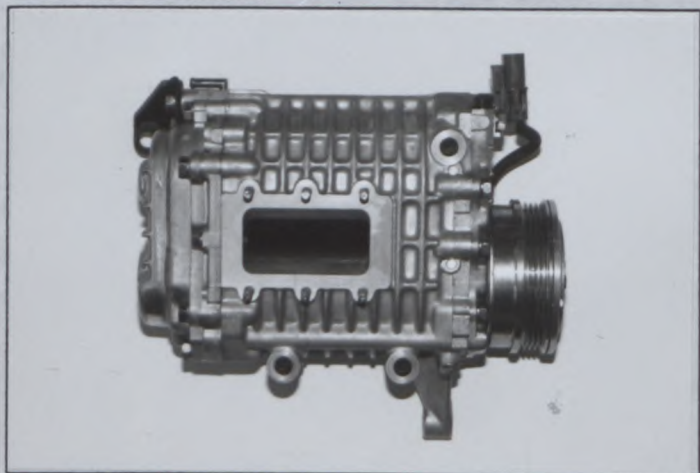
K) Lower view of compressor



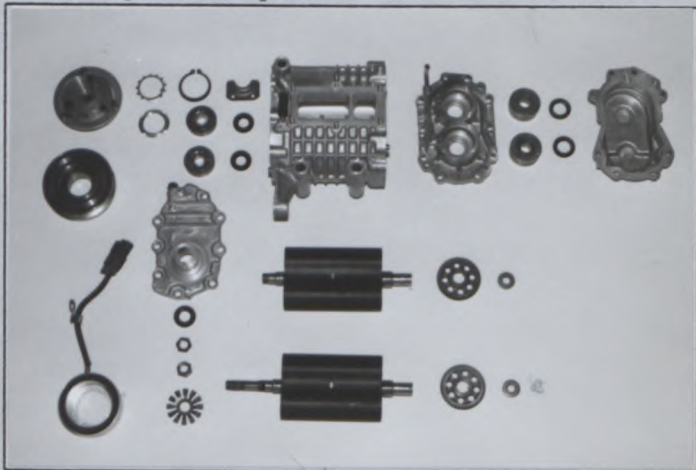
L) Front view of compressor



M) Side view of compressor (Air exit side)



N) Component parts





**FEDERATION INTERNATIONALE
DU SPORT AUTOMOBILE**
JAPAN AUTOMOBILE FEDERATION
社団法人 日本自動車連盟

FISA Homologation No

A-5389

Extension No

01/01VO

JAF 公認番号

JA-127VO- 1/1

発効年月日

1989年 1月31日

FORM OF EXTENSION TO THE OFFICIAL FISA HOMOLOGATION
FISA 公認追加書式

- ES Sporting evolution of the type / スポーツ進化
- ET Normal evolution of the type / 形式の正常進化
- VF Supply variant / 供給変型
- VO Option variant / オプション変型
- ER Erratum / 誤記訂正

Homologation valid as from

01 MAI 1989

in group

FISA グループ **A**

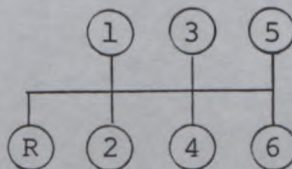
Manufacturer

製造者 **NISSAN MOTOR CO., LTD.**

Model and type

型式と形式 **MARCH SUPER TURBO (EK10)**

Page or ext. ページまたは補足	Art. 項目	Description 記述																																
6	603 Photo S	<p><u>Gear-box</u></p> <p>e) Ratios</p> <table border="1"> <thead> <tr> <th></th> <th>ratio</th> <th>Additional gear-box number of teeth</th> <th>synchro</th> </tr> </thead> <tbody> <tr> <td>1</td> <td>3.692</td> <td>$\frac{48}{13}$</td> <td></td> </tr> <tr> <td>2</td> <td>2.813</td> <td>$\frac{45}{16}$</td> <td></td> </tr> <tr> <td>3</td> <td>2.211</td> <td>$\frac{42}{19}$</td> <td></td> </tr> <tr> <td>4</td> <td>1.773</td> <td>$\frac{39}{22}$</td> <td></td> </tr> <tr> <td>5</td> <td>1.440</td> <td>$\frac{36}{25}$</td> <td></td> </tr> <tr> <td>6</td> <td>1.179</td> <td>$\frac{33}{28}$</td> <td></td> </tr> <tr> <td>R</td> <td>3.000</td> <td>$\frac{42}{14}$</td> <td></td> </tr> </tbody> </table> <p>f) Gear change gate</p>		ratio	Additional gear-box number of teeth	synchro	1	3.692	$\frac{48}{13}$		2	2.813	$\frac{45}{16}$		3	2.211	$\frac{42}{19}$		4	1.773	$\frac{39}{22}$		5	1.440	$\frac{36}{25}$		6	1.179	$\frac{33}{28}$		R	3.000	$\frac{42}{14}$	
	ratio	Additional gear-box number of teeth	synchro																															
1	3.692	$\frac{48}{13}$																																
2	2.813	$\frac{45}{16}$																																
3	2.211	$\frac{42}{19}$																																
4	1.773	$\frac{39}{22}$																																
5	1.440	$\frac{36}{25}$																																
6	1.179	$\frac{33}{28}$																																
R	3.000	$\frac{42}{14}$																																



[Handwritten signature]



Make
会社名 NISSAN

Model
型式 EK10

No Homol. **A-5389**

No Ext. **01/01V0**

JAF公認番号 **JA-127V0-1/1**

Page or ext. ページまたは補足	Art. 項目	Description 記述																																			
9	804 Photo Z1	<u>Steering</u> Heavy duty front knuckle and steering arm b) Ratio : 1:18.6 Parts No.: RH : 40014-50A00 LH : 40015-50A00																																			
	Photo Z2	<u>Steering</u> Heavy duty steering gear box and side rods <table border="1" style="width: 100%; border-collapse: collapse;"> <thead> <tr> <th colspan="2"></th> <th>Type A</th> <th>Type B</th> </tr> </thead> <tbody> <tr> <td colspan="2">Photo</td> <td>Z2</td> <td>Z3</td> </tr> <tr> <td colspan="2">c) Power assisted</td> <td>no</td> <td>yes</td> </tr> <tr> <td colspan="2">d) Ratio</td> <td>1 : 17.3</td> <td>1 : 16.2</td> </tr> <tr> <td rowspan="2">Parts No</td> <td rowspan="2">Steering gear box</td> <td>Right hand drive</td> <td>49002-50A00</td> </tr> <tr> <td>Left hand drive</td> <td>49002-50A10</td> </tr> <tr> <td></td> <td>Side rods</td> <td>RH LH</td> <td>48510-X7K00</td> <td>48510-50A00</td> </tr> </tbody> </table>			Type A	Type B	Photo		Z2	Z3	c) Power assisted		no	yes	d) Ratio		1 : 17.3	1 : 16.2	Parts No	Steering gear box	Right hand drive	49002-50A00	Left hand drive	49002-50A10		Side rods	RH LH	48510-X7K00	48510-50A00								
			Type A	Type B																																	
Photo		Z2	Z3																																		
c) Power assisted		no	yes																																		
d) Ratio		1 : 17.3	1 : 16.2																																		
Parts No	Steering gear box	Right hand drive	49002-50A00																																		
		Left hand drive	49002-50A10																																		
	Side rods	RH LH	48510-X7K00	48510-50A00																																	
	Photo Z3	<table border="1" style="width: 100%; border-collapse: collapse;"> <thead> <tr> <th colspan="2"></th> <th>Type C</th> <th>Type D</th> <th>Type E</th> </tr> </thead> <tbody> <tr> <td colspan="2">Photo</td> <td colspan="3">Z3</td> </tr> <tr> <td colspan="2">c) Power assisted</td> <td colspan="3">yes</td> </tr> <tr> <td colspan="2">d) Ratio</td> <td>1 : 13.5</td> <td>1 : 11.9</td> <td>1 : 10.8</td> </tr> <tr> <td rowspan="2">Parts No</td> <td rowspan="2">Steering gear box</td> <td>Right hand drive</td> <td>49002-X9K00</td> <td>49002-X9K10</td> <td>49002-X9K20</td> </tr> <tr> <td>Left hand drive</td> <td>49002-X9K01</td> <td>49002-X9K11</td> <td>49002-X9K21</td> </tr> <tr> <td></td> <td>Side rods</td> <td>RH LH</td> <td colspan="2">48510-50A00</td> </tr> </tbody> </table>			Type C	Type D	Type E	Photo		Z3			c) Power assisted		yes			d) Ratio		1 : 13.5	1 : 11.9	1 : 10.8	Parts No	Steering gear box	Right hand drive	49002-X9K00	49002-X9K10	49002-X9K20	Left hand drive	49002-X9K01	49002-X9K11	49002-X9K21		Side rods	RH LH	48510-50A00	
		Type C	Type D	Type E																																	
Photo		Z3																																			
c) Power assisted		yes																																			
d) Ratio		1 : 13.5	1 : 11.9	1 : 10.8																																	
Parts No	Steering gear box	Right hand drive	49002-X9K00	49002-X9K10	49002-X9K20																																
		Left hand drive	49002-X9K01	49002-X9K11	49002-X9K21																																
	Side rods	RH LH	48510-50A00																																		



Make
会社名 NISSAN

Model
型式 EK10

No Homol. **A-5389**

No Ext. **01/01V0**

JAF公認番号 JA-127VO- 1/1

Page or ext. ページまたは補足	Art. 項目	Description 記述												
9	804 Photo Z4	<u>Steering</u> Heavy duty steering column Parts No : 48810-01B01												
7	606 Photo Z5 Photo Z6 Photo Z7 Photo Z8 Photo Z9 Photo Z10	Heavy duty front drive shaft <table border="1"> <tr> <td></td> <td>Type A</td> <td>Type B</td> <td>Type C</td> </tr> <tr> <td>RH</td> <td>Photo Z5</td> <td>Photo Z6</td> <td>Photo Z7</td> </tr> <tr> <td>LH</td> <td>Photo Z8</td> <td>Photo Z9</td> <td>Photo Z10</td> </tr> </table>		Type A	Type B	Type C	RH	Photo Z5	Photo Z6	Photo Z7	LH	Photo Z8	Photo Z9	Photo Z10
	Type A	Type B	Type C											
RH	Photo Z5	Photo Z6	Photo Z7											
LH	Photo Z8	Photo Z9	Photo Z10											
7, 13	701 Photo T1 Photo T2 Photo T3 Photo T4	Heavy duty front lower arm <table border="1"> <tr> <td></td> <td>Photo</td> </tr> <tr> <td>Type A</td> <td>T1</td> </tr> <tr> <td>Type B</td> <td>T2</td> </tr> <tr> <td>Type C</td> <td>T3</td> </tr> <tr> <td>Type D</td> <td>T4</td> </tr> </table>		Photo	Type A	T1	Type B	T2	Type C	T3	Type D	T4		
	Photo													
Type A	T1													
Type B	T2													
Type C	T3													
Type D	T4													
	Photo T5 Photo T6 Photo T7	Reinforced front strut top mount <table border="1"> <tr> <td></td> <td>Photo</td> </tr> <tr> <td>Type A</td> <td>T5</td> </tr> <tr> <td>Type B</td> <td>T6</td> </tr> <tr> <td>Type C</td> <td>T7</td> </tr> </table>		Photo	Type A	T5	Type B	T6	Type C	T7				
	Photo													
Type A	T5													
Type B	T6													
Type C	T7													



Make
会社名 NISSAN

Model
型式 EK10

No Homol. **A-5389**

No Ext. **01/01V0**

JAF公認番号 **JA-127VO-1/1**

Page or ext. ページまたは補足	Art. 項目	Description 記述											
13	Photo T8	Heavy duty front wheel hub											
	Photo U1	Heavy duty rear axle tube											
	Photo U2	<table border="1"> <thead> <tr> <th></th> <th>Photo</th> </tr> </thead> <tbody> <tr> <td>Type A</td> <td>U1</td> </tr> <tr> <td>Type B</td> <td>U2</td> </tr> </tbody> </table>			Photo	Type A	U1	Type B	U2				
			Photo										
		Type A	U1										
	Type B	U2											
	Photo U3	Heavy duty rear lower link <table border="1"> <thead> <tr> <th></th> <th>Photo</th> </tr> </thead> <tbody> <tr> <td>Type A</td> <td>U3</td> </tr> <tr> <td>Type B</td> <td>U4</td> </tr> <tr> <td>Type C</td> <td>U5</td> </tr> <tr> <td>Type D</td> <td>U6</td> </tr> </tbody> </table>			Photo	Type A	U3	Type B	U4	Type C	U5	Type D	U6
			Photo										
		Type A	U3										
		Type B	U4										
Type C		U5											
Type D	U6												
Photo U4													
Photo U5													
Photo U6													
Photo U7	Heavy duty rear upper link <table border="1"> <thead> <tr> <th></th> <th>Photo</th> </tr> </thead> <tbody> <tr> <td>Type A</td> <td>U7</td> </tr> <tr> <td>Type B</td> <td>U8</td> </tr> <tr> <td>Type C</td> <td>U9</td> </tr> </tbody> </table>			Photo	Type A	U7	Type B	U8	Type C	U9			
		Photo											
	Type A	U7											
Type B	U8												
Type C	U9												
Photo U8													
Photo U9													
9 . 13	901	<u>Interior</u>											
	Photo Y	f) Sunroof optional : yes (only for rallies) f1) Type : Foldable f2) Command system : Manual											



Make
会社名 NISSAN

Model
型式 EK10

No Homol. A-5389

No Ext. 01/01V0

JAF公認番号 JA-127VO-1/1

Page or ext. ページまたは補足	Art. 項目	Description 記述															
9 . 13	Photo T9	<u>Suspension</u>															
	Photo T10 Photo U10 Photo U11	Brake caliper mounting bracket <table border="1"> <thead> <tr> <th></th> <th>Type A</th> <th>Type B</th> </tr> </thead> <tbody> <tr> <td>Front</td> <td>Photo T9</td> <td>Photo T10</td> </tr> <tr> <td>Rear</td> <td>Photo U10</td> <td>Photo U11</td> </tr> </tbody> </table>		Type A	Type B	Front	Photo T9	Photo T10	Rear	Photo U10	Photo U11						
	Type A	Type B															
Front	Photo T9	Photo T10															
Rear	Photo U10	Photo U11															
	Photo VW1 Photo VW2 Photo V3 Photo V4 Photo W3 Photo W4	<u>Brakes</u> Brake disc mounting bell <table border="1"> <thead> <tr> <th></th> <th>Type A</th> <th>Type B</th> <th>Type C</th> <th>Type D</th> </tr> </thead> <tbody> <tr> <td>Front</td> <td>Photo VW1</td> <td>Photo VW2</td> <td>Photo V3</td> <td>Photo V4</td> </tr> <tr> <td>Rear</td> <td>Photo VW1</td> <td>Photo VW2</td> <td>Photo W3</td> <td>Photo W4</td> </tr> </tbody> </table>		Type A	Type B	Type C	Type D	Front	Photo VW1	Photo VW2	Photo V3	Photo V4	Rear	Photo VW1	Photo VW2	Photo W3	Photo W4
	Type A	Type B	Type C	Type D													
Front	Photo VW1	Photo VW2	Photo V3	Photo V4													
Rear	Photo VW1	Photo VW2	Photo W3	Photo W4													
8 . 9	803	<u>Brakes</u>															
	Photo Z11	c) Power assisted brakes : yes cl) Make and type : Tokico , Vacuum Parts No ; 47210-X7K00															
	Photo Z12	<u>Brakes</u> d) Braking adjuster : yes dl) Location : in the cabin Parts No : 46400-A7612															
	Photo Z13	<u>Brakes</u> h) Parking brakes hl) Command system : Hydraulic Parts No ; 36000-A7610															



Make
会社名 NISSAN

Model
型式 EK10

No Homol. **A-5389**

No Ext. **01/01V0**

JAF公認番号 **JA-127V0-1/1**

Page or ext. ページまたは補足	Art. 項目	Description 記述																																																							
8	803	<u>Brakes</u> Photo Z14 b) Number of master cylinder : TANDEM bl) Bore : 20.6, 25.4mm Parts No. : 46010-X7K00 c) Power assisted brakes : Yes d) Braking adjuster : No dl) Location : Dashboard in the cabin																																																							
		<u>Brakes</u> Twin brake master cylinder b) Number of master cylinder : 2 bl) Bore <table border="1" data-bbox="406 1126 1433 1630"> <thead> <tr> <th>Photo</th> <th>Type</th> <th>Front</th> <th>Rear</th> <th>Part No.</th> </tr> </thead> <tbody> <tr> <td rowspan="6">Z15</td> <td>A</td> <td>15.9mm</td> <td>15.9mm</td> <td>CP2623A1</td> </tr> <tr> <td>B</td> <td>17.8mm</td> <td>17.8mm</td> <td>CP2623B1</td> </tr> <tr> <td>C</td> <td>19.1mm</td> <td>19.1mm</td> <td>CP2623C1</td> </tr> <tr> <td>D</td> <td>20.6mm</td> <td>20.6mm</td> <td>CP2623D1</td> </tr> <tr> <td>E</td> <td>22.2mm</td> <td>22.2mm</td> <td>CP2623E1</td> </tr> <tr> <td>F</td> <td>23.9mm</td> <td>23.9mm</td> <td>CP2623F1</td> </tr> <tr> <td rowspan="6">Z16</td> <td>G</td> <td>15.9mm</td> <td>15.9mm</td> <td>CP2623A2</td> </tr> <tr> <td>H</td> <td>17.8mm</td> <td>17.8mm</td> <td>CP2623B2</td> </tr> <tr> <td>I</td> <td>19.1mm</td> <td>19.1mm</td> <td>CP2623C2</td> </tr> <tr> <td>J</td> <td>20.6mm</td> <td>20.6mm</td> <td>CP2623D2</td> </tr> <tr> <td>K</td> <td>22.2mm</td> <td>22.2mm</td> <td>CP2623E2</td> </tr> <tr> <td>L</td> <td>23.9mm</td> <td>23.9mm</td> <td>CP2623F2</td> </tr> </tbody> </table> c) Power assisted brakes : No d) Braking adjuster : Yes dl) Location : Dashboard in the cabin	Photo	Type	Front	Rear	Part No.	Z15	A	15.9mm	15.9mm	CP2623A1	B	17.8mm	17.8mm	CP2623B1	C	19.1mm	19.1mm	CP2623C1	D	20.6mm	20.6mm	CP2623D1	E	22.2mm	22.2mm	CP2623E1	F	23.9mm	23.9mm	CP2623F1	Z16	G	15.9mm	15.9mm	CP2623A2	H	17.8mm	17.8mm	CP2623B2	I	19.1mm	19.1mm	CP2623C2	J	20.6mm	20.6mm	CP2623D2	K	22.2mm	22.2mm	CP2623E2	L	23.9mm	23.9mm	CP2623F2
Photo	Type	Front	Rear	Part No.																																																					
Z15	A	15.9mm	15.9mm	CP2623A1																																																					
	B	17.8mm	17.8mm	CP2623B1																																																					
	C	19.1mm	19.1mm	CP2623C1																																																					
	D	20.6mm	20.6mm	CP2623D1																																																					
	E	22.2mm	22.2mm	CP2623E1																																																					
	F	23.9mm	23.9mm	CP2623F1																																																					
Z16	G	15.9mm	15.9mm	CP2623A2																																																					
	H	17.8mm	17.8mm	CP2623B2																																																					
	I	19.1mm	19.1mm	CP2623C2																																																					
	J	20.6mm	20.6mm	CP2623D2																																																					
	K	22.2mm	22.2mm	CP2623E2																																																					
	L	23.9mm	23.9mm	CP2623F2																																																					



Make
会社名 NISSAN

Model
型式 EK10

No Homol. **A-5389**

No Ext. **01/01V0**

JAF公認番号 **JA-127 VO- 1/1**

Page or ext. ページまたは補足	Art. 項目	Description 記述																																																						
8, 9, 13	803	<p><u>Brakes</u></p> <p>Front and/or rear brake caliper</p> <table border="1"> <thead> <tr> <th></th> <th>Type A</th> <th>Type B</th> <th>Type C</th> <th>Type D</th> </tr> </thead> <tbody> <tr> <td>e) Number of cylinders per wheel</td> <td>4</td> <td>4</td> <td>4</td> <td>4</td> </tr> <tr> <td>e1) Bore</td> <td>32.0mm x 4</td> <td>36.0mm x 4</td> <td>38.1mm x 4</td> <td>38.1mm x 2 41.3mm x 2</td> </tr> <tr> <td>g) Disc brakes</td> <td></td> <td></td> <td></td> <td></td> </tr> <tr> <td>g1) Number of pads per wheel</td> <td>2</td> <td>2</td> <td>2</td> <td>2</td> </tr> <tr> <td>g2) Number of calipers per wheel</td> <td>1</td> <td>1</td> <td>1</td> <td>1</td> </tr> <tr> <td>g3) Caliper material</td> <td>Aluminum alloy</td> <td>Aluminum alloy</td> <td>Aluminum alloy</td> <td>Aluminum alloy</td> </tr> <tr> <td>g8) Over all length of the shoes</td> <td>112.3±1.5mm</td> <td>112.3±1.5mm</td> <td>112.3±1.5mm</td> <td>112.3±1.5mm</td> </tr> <tr> <td>Parts Number</td> <td>CP3477</td> <td>CP3478</td> <td>CP3479</td> <td>CP3344</td> </tr> </tbody> </table>		Type A	Type B	Type C	Type D	e) Number of cylinders per wheel	4	4	4	4	e1) Bore	32.0mm x 4	36.0mm x 4	38.1mm x 4	38.1mm x 2 41.3mm x 2	g) Disc brakes					g1) Number of pads per wheel	2	2	2	2	g2) Number of calipers per wheel	1	1	1	1	g3) Caliper material	Aluminum alloy	Aluminum alloy	Aluminum alloy	Aluminum alloy	g8) Over all length of the shoes	112.3±1.5mm	112.3±1.5mm	112.3±1.5mm	112.3±1.5mm	Parts Number	CP3477	CP3478	CP3479	CP3344									
	Type A	Type B	Type C	Type D																																																				
e) Number of cylinders per wheel	4	4	4	4																																																				
e1) Bore	32.0mm x 4	36.0mm x 4	38.1mm x 4	38.1mm x 2 41.3mm x 2																																																				
g) Disc brakes																																																								
g1) Number of pads per wheel	2	2	2	2																																																				
g2) Number of calipers per wheel	1	1	1	1																																																				
g3) Caliper material	Aluminum alloy	Aluminum alloy	Aluminum alloy	Aluminum alloy																																																				
g8) Over all length of the shoes	112.3±1.5mm	112.3±1.5mm	112.3±1.5mm	112.3±1.5mm																																																				
Parts Number	CP3477	CP3478	CP3479	CP3344																																																				
8, 9, 13	803	<p><u>Brakes</u></p> <p>Rear brake caliper</p> <table border="1"> <thead> <tr> <th></th> <th>Type E</th> <th>Type F</th> <th>Type G</th> <th>Type H</th> <th>Type I</th> </tr> </thead> <tbody> <tr> <td>e) Number of cylinders per wheel</td> <td>2</td> <td>2</td> <td>2</td> <td>2</td> <td>2</td> </tr> <tr> <td>e1) Bore</td> <td>32.0mm x 2</td> <td>36.0mm x 2</td> <td>38.1mm x 2</td> <td>41.3mm x 2</td> <td>44.5mm x 2</td> </tr> <tr> <td>g) Disc brakes</td> <td></td> <td></td> <td></td> <td></td> <td></td> </tr> <tr> <td>g1) Number of pads per wheel</td> <td>2</td> <td>2</td> <td>2</td> <td>2</td> <td>2</td> </tr> <tr> <td>g2) Number of calipers per wheel</td> <td>1</td> <td>1</td> <td>1</td> <td>1</td> <td>1</td> </tr> <tr> <td>g3) Caliper material</td> <td>Aluminum alloy</td> <td>Aluminum alloy</td> <td>Aluminum alloy</td> <td>Aluminum alloy</td> <td>Aluminum alloy</td> </tr> <tr> <td>g8) Over all length of the shoes</td> <td>68.6±1.5mm</td> <td>68.6±1.5mm</td> <td>68.6±1.5mm</td> <td>68.6±1.5mm</td> <td>68.6±1.5mm</td> </tr> <tr> <td>Parts Number</td> <td>CP3178</td> <td>CP3177</td> <td>CP3176</td> <td>CP2576</td> <td>CP2577</td> </tr> </tbody> </table>		Type E	Type F	Type G	Type H	Type I	e) Number of cylinders per wheel	2	2	2	2	2	e1) Bore	32.0mm x 2	36.0mm x 2	38.1mm x 2	41.3mm x 2	44.5mm x 2	g) Disc brakes						g1) Number of pads per wheel	2	2	2	2	2	g2) Number of calipers per wheel	1	1	1	1	1	g3) Caliper material	Aluminum alloy	Aluminum alloy	Aluminum alloy	Aluminum alloy	Aluminum alloy	g8) Over all length of the shoes	68.6±1.5mm	68.6±1.5mm	68.6±1.5mm	68.6±1.5mm	68.6±1.5mm	Parts Number	CP3178	CP3177	CP3176	CP2576	CP2577
	Type E	Type F	Type G	Type H	Type I																																																			
e) Number of cylinders per wheel	2	2	2	2	2																																																			
e1) Bore	32.0mm x 2	36.0mm x 2	38.1mm x 2	41.3mm x 2	44.5mm x 2																																																			
g) Disc brakes																																																								
g1) Number of pads per wheel	2	2	2	2	2																																																			
g2) Number of calipers per wheel	1	1	1	1	1																																																			
g3) Caliper material	Aluminum alloy	Aluminum alloy	Aluminum alloy	Aluminum alloy	Aluminum alloy																																																			
g8) Over all length of the shoes	68.6±1.5mm	68.6±1.5mm	68.6±1.5mm	68.6±1.5mm	68.6±1.5mm																																																			
Parts Number	CP3178	CP3177	CP3176	CP2576	CP2577																																																			



Make
会社名 NISSAN

Model
型式 EK10

No Homol. **A-5389**

No Ext. **01/01V0**

JAF公認番号 **JA-127 VO- 1/1**

Page or ext. ページまたは補足	Art. 項目	Description 記述		
8, 9, 13	803 Photo VW7	<u>Brakes</u>		
		Front and/or rear brake caliper	Front (Type E)	Rear (Type J)
		e)Number of cylinders per wheel	4	4
		e1)Bore	38.1mm	38.1mm
		g)Disc brakes	2	2
		g1)Number of pads per wheel		
		g2)Number of calipers per wheel	1	1
		g3)Caliper material	Aluminum alloy	Aluminum alloy
		g8)Over all length of the shoes	113.6 ± 1.5mm	113.6 ± 1.5mm
		Parts number	RH	CP2361-81
		LH	CP2361-82	CP2361-82
	Front Photo V8 Rear Photo W8	Front and rear brake caliper		
		Front (Type F)	Rear (Type K)	
		e)Number of cylinders per wheel	1	1
		e1)Bore	48.1mm	30.2mm
		g)Disc	2	2
		g1)Number of pads per wheel		
		g2)Number of calipers per wheel	1	1
		g3)Caliper material	Cast-iron	Cast-iron
		g8)Over all length of the shoes	100.8 ± 1.5mm	94.0 ± 1.5mm
Parts number		RH	41001-58A01	44001-50A00
	LH	41011-58A01	44011-50A00	



Make
会社名 NISSAN

Model
型式 EK10

No Homol. **A-5389**

No Ext. **01/01V0**

JAF公認番号 **JA-127VO- 1/1**

Page or ext. ページまたは補足	Art. 項目	Description 記述
8, 9, 13	803	<u>Brakes</u> Front and/or rear brake disc (Grooved and/or crossdrilled)
Photo VW9		g)Disc brakes
		g4)Maximum disc thickness
		g5)Exterior diameter of the disc
		g6)Exterior diameter of the shoe's rubbing surface
		g7)Interior diameter of the shoe's rubbing surface
		g9)Ventilated disc
		Parts number
		g)Disc brakes
		g4)Maximum disc thickness
		g5)Exterior diameter of the disc
		g6)Exterior diameter of the shoe's rubbing surface
		g7)Interior diameter of the shoe's rubbing surface
		g9)Ventilated disc
		Parts number



Make
会社名 NISSAN

Model
型式 EK10

No Homol. A-5389

No Ext. 01/01V0

JAF公認番号 JA-127V0-1/1

Page or ext. ページまたは補足	Art. 項目	Description 記述																																																																																																							
8, 9, 13	803	<p><u>Brakes</u> Front and/or rear brake disc (Grooved and/or crossdrilled)</p> <table border="1"> <thead> <tr> <th colspan="2">g) Disc brakes</th> <th>Type I</th> <th>Type J</th> <th>Tolerances</th> </tr> </thead> <tbody> <tr> <td rowspan="4">g4)Maximum disc thickness</td> <td>1</td> <td>20.7mm</td> <td>20.7mm</td> <td rowspan="4">± 1.0mm</td> </tr> <tr> <td>2</td> <td>22.9mm</td> <td>22.9mm</td> </tr> <tr> <td>3</td> <td>25.4mm</td> <td>25.4mm</td> </tr> <tr> <td>4</td> <td>28.0mm</td> <td>28.0mm</td> </tr> <tr> <td colspan="2">g5)Exterior diameter of the disc</td> <td>295.0mm</td> <td>304.0mm</td> <td>± 1.5mm</td> </tr> <tr> <td colspan="2">g6)Exterior diameter of the shoe's rubbing surface</td> <td>295.0mm</td> <td>304.0mm</td> <td>± 1.5mm</td> </tr> <tr> <td colspan="2">g7)Interior diameter of the shoe's rubbing surface</td> <td>196.0mm</td> <td>203.2mm</td> <td>± 1.5mm</td> </tr> <tr> <td colspan="2">g9)Ventilated disc</td> <td>yes</td> <td>yes</td> <td>—</td> </tr> <tr> <td colspan="2" rowspan="4">Parts number</td> <td>1</td> <td>CP3047I1</td> <td>CP3047J1</td> <td rowspan="4">—</td> </tr> <tr> <td>2</td> <td>CP3047I2</td> <td>CP3047J2</td> </tr> <tr> <td>3</td> <td>CP3047I3</td> <td>CP3047J3</td> </tr> <tr> <td>4</td> <td>CP3047I4</td> <td>CP3047J4</td> </tr> </tbody> </table> <p>Front and rear brake disc (Grooved and/or crossdrilled)</p> <table border="1"> <thead> <tr> <th colspan="2">g) Disc brakes</th> <th>Type K</th> </tr> </thead> <tbody> <tr> <td colspan="2">g4)Maximum disc thickness</td> <td>20.7 ±1.0mm</td> </tr> <tr> <td colspan="2">g5)Exterior diameter of the disc</td> <td>257.7 ±1.5mm</td> </tr> <tr> <td colspan="2">g6)Exterior diameter of the shoe's rubbing surface</td> <td>256.7 ±1.5mm</td> </tr> <tr> <td colspan="2">g7)Interior diameter of the shoe's rubbing surface</td> <td>164.3 ±1.5mm</td> </tr> <tr> <td colspan="2">g9)Ventilated disc</td> <td>yes</td> </tr> <tr> <td colspan="2">Parts number</td> <td>CP2261-K1</td> </tr> </tbody> </table> <p>Front and rear brake disc</p> <table border="1"> <thead> <tr> <th colspan="2">g)Disc brakes</th> <th>Front (Type L)</th> <th>Rear (Type L)</th> </tr> </thead> <tbody> <tr> <td colspan="2">g4)Maximum disc thickness</td> <td>18.0 ±1.0mm</td> <td>10.0 ±1.0mm</td> </tr> <tr> <td colspan="2">g5)Exterior diameter of the disc</td> <td>240.0 ±1.5mm</td> <td>234.0 ±1.5mm</td> </tr> <tr> <td colspan="2">g6) Exterior diameter of the shoe's rubbing surface</td> <td>238.6 ±1.5mm</td> <td>233.0 ±1.5mm</td> </tr> <tr> <td colspan="2">g7)Interior diameter of the shoe's rubbing surface</td> <td>162.0 ±1.5mm</td> <td>175.0 ±1.5mm</td> </tr> <tr> <td colspan="2">g9)Ventilated disc</td> <td>yes</td> <td>no</td> </tr> <tr> <td colspan="2">Parts number</td> <td>4020B038A01</td> <td>43202-53A01</td> </tr> </tbody> </table>	g) Disc brakes		Type I	Type J	Tolerances	g4)Maximum disc thickness	1	20.7mm	20.7mm	± 1.0mm	2	22.9mm	22.9mm	3	25.4mm	25.4mm	4	28.0mm	28.0mm	g5)Exterior diameter of the disc		295.0mm	304.0mm	± 1.5mm	g6)Exterior diameter of the shoe's rubbing surface		295.0mm	304.0mm	± 1.5mm	g7)Interior diameter of the shoe's rubbing surface		196.0mm	203.2mm	± 1.5mm	g9)Ventilated disc		yes	yes	—	Parts number		1	CP3047I1	CP3047J1	—	2	CP3047I2	CP3047J2	3	CP3047I3	CP3047J3	4	CP3047I4	CP3047J4	g) Disc brakes		Type K	g4)Maximum disc thickness		20.7 ±1.0mm	g5)Exterior diameter of the disc		257.7 ±1.5mm	g6)Exterior diameter of the shoe's rubbing surface		256.7 ±1.5mm	g7)Interior diameter of the shoe's rubbing surface		164.3 ±1.5mm	g9)Ventilated disc		yes	Parts number		CP2261-K1	g)Disc brakes		Front (Type L)	Rear (Type L)	g4)Maximum disc thickness		18.0 ±1.0mm	10.0 ±1.0mm	g5)Exterior diameter of the disc		240.0 ±1.5mm	234.0 ±1.5mm	g6) Exterior diameter of the shoe's rubbing surface		238.6 ±1.5mm	233.0 ±1.5mm	g7)Interior diameter of the shoe's rubbing surface		162.0 ±1.5mm	175.0 ±1.5mm	g9)Ventilated disc		yes	no	Parts number		4020B038A01	43202-53A01
g) Disc brakes		Type I	Type J	Tolerances																																																																																																					
g4)Maximum disc thickness	1	20.7mm	20.7mm	± 1.0mm																																																																																																					
	2	22.9mm	22.9mm																																																																																																						
	3	25.4mm	25.4mm																																																																																																						
	4	28.0mm	28.0mm																																																																																																						
g5)Exterior diameter of the disc		295.0mm	304.0mm	± 1.5mm																																																																																																					
g6)Exterior diameter of the shoe's rubbing surface		295.0mm	304.0mm	± 1.5mm																																																																																																					
g7)Interior diameter of the shoe's rubbing surface		196.0mm	203.2mm	± 1.5mm																																																																																																					
g9)Ventilated disc		yes	yes	—																																																																																																					
Parts number		1	CP3047I1	CP3047J1	—																																																																																																				
		2	CP3047I2	CP3047J2																																																																																																					
		3	CP3047I3	CP3047J3																																																																																																					
		4	CP3047I4	CP3047J4																																																																																																					
g) Disc brakes		Type K																																																																																																							
g4)Maximum disc thickness		20.7 ±1.0mm																																																																																																							
g5)Exterior diameter of the disc		257.7 ±1.5mm																																																																																																							
g6)Exterior diameter of the shoe's rubbing surface		256.7 ±1.5mm																																																																																																							
g7)Interior diameter of the shoe's rubbing surface		164.3 ±1.5mm																																																																																																							
g9)Ventilated disc		yes																																																																																																							
Parts number		CP2261-K1																																																																																																							
g)Disc brakes		Front (Type L)	Rear (Type L)																																																																																																						
g4)Maximum disc thickness		18.0 ±1.0mm	10.0 ±1.0mm																																																																																																						
g5)Exterior diameter of the disc		240.0 ±1.5mm	234.0 ±1.5mm																																																																																																						
g6) Exterior diameter of the shoe's rubbing surface		238.6 ±1.5mm	233.0 ±1.5mm																																																																																																						
g7)Interior diameter of the shoe's rubbing surface		162.0 ±1.5mm	175.0 ±1.5mm																																																																																																						
g9)Ventilated disc		yes	no																																																																																																						
Parts number		4020B038A01	43202-53A01																																																																																																						
	Photo VW9																																																																																																								
	Photo VW10																																																																																																								
	Front Photo V11																																																																																																								
	Rear Photo W11																																																																																																								



Make
会社名 NISSAN

Model
型式 EK10

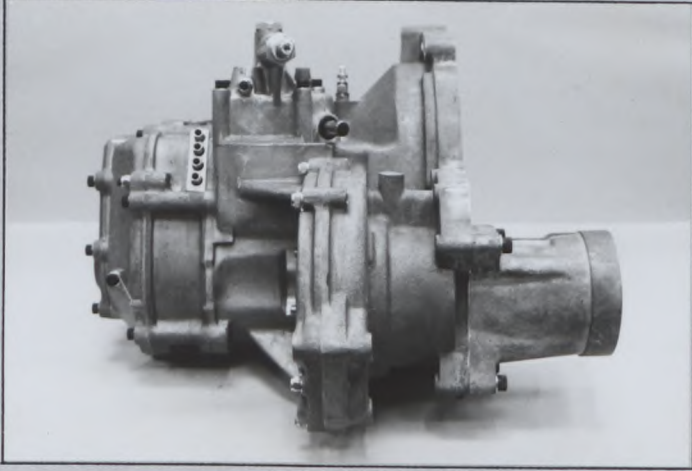
No Homol. **A-5389**

PHOTOS/写真

No Ext. **01/01V0**

JAF公認番号 **JA-127V0-1/1**

Photo S Gear box



Heavy duty steering gear box

Photo Z2 and side rods Type A



Photo Z4 Heavy duty steering column



Photo Z1 Heavy duty front knuckle and steering arm

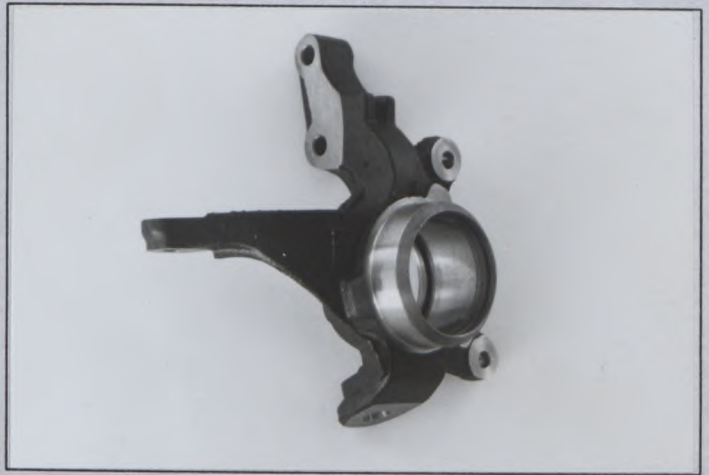


Photo Z3 Heavy duty steering gear box and side rods Type B-E



Photo Z5 Heavy duty front drive shaft (RH) Type A



Make
会社名 NISSAN

Model
型式 EK10

No Homol. **A-5389**

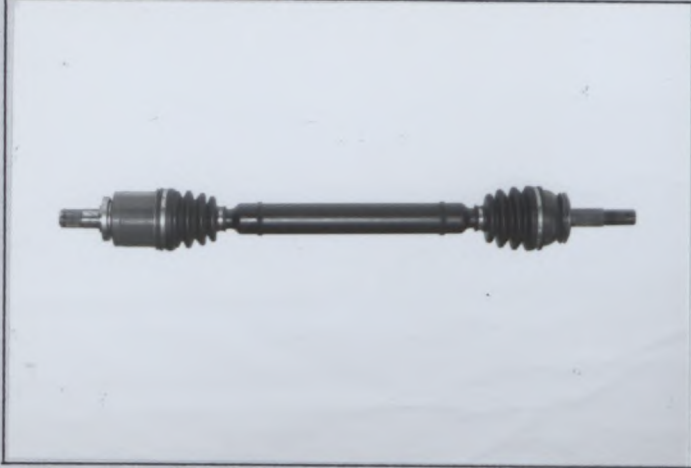
PHOTOS/写真

No Ext. **01/01V0**

JAF公認番号 **JA-127V0-1/1**

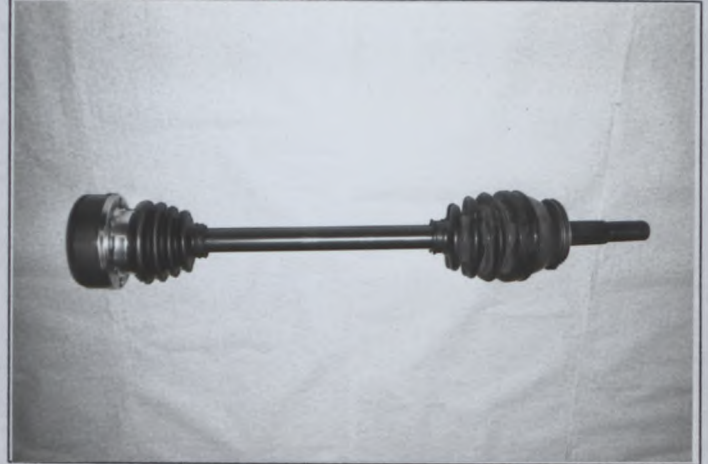
Heavy duty front drive shaft

Photo Z6 (RH) Type B



Heavy duty front drive shaft

Photo Z7 (RH) Type C



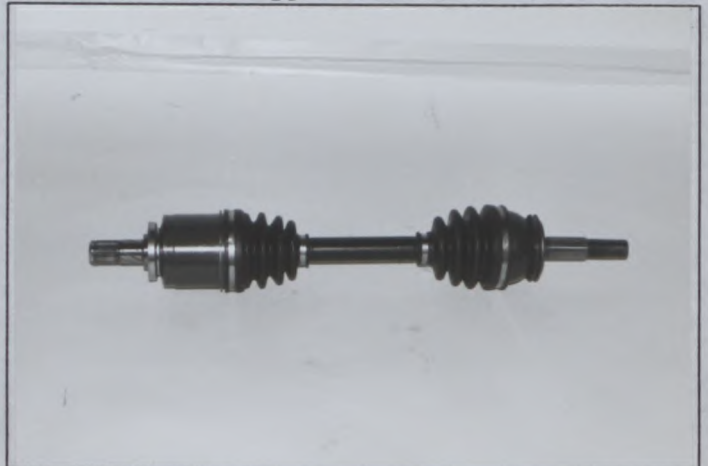
Heavy duty front drive shaft

Photo Z8 (LH) Type A



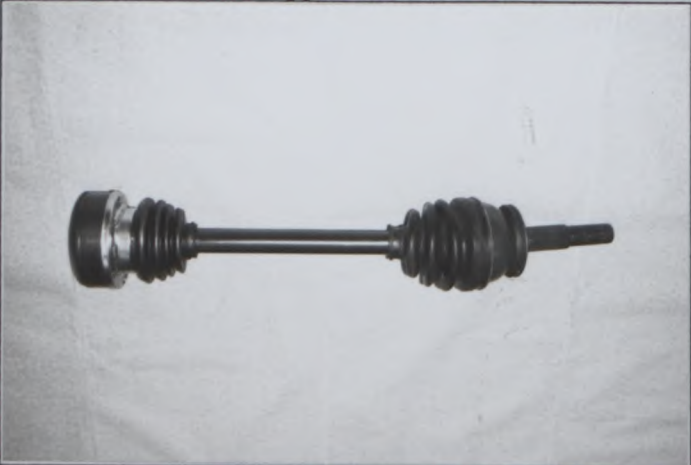
Heavy duty front drive shaft

Photo Z9 (LH) Type B



Heavy duty front drive shaft

Photo Z10 (LH) Type C



Heavy duty front lower arm

Photo T1 Type A



Make
会社名 NISSAN

Model
型式 EK10

No Homol. A-5389

PHOTOS/写真

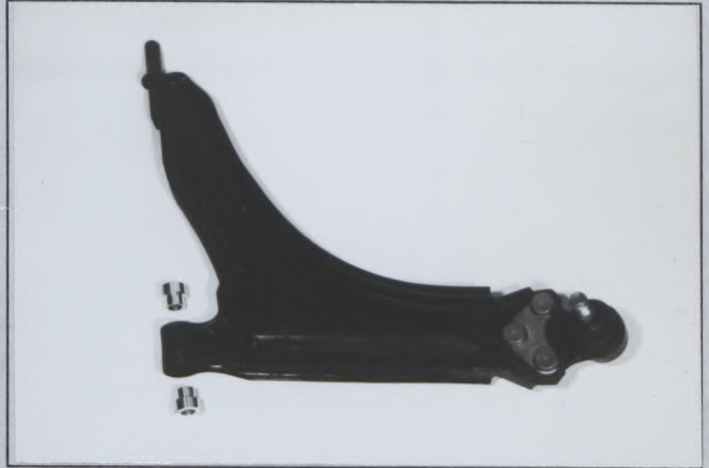
No Ext. 01/01V0

JAF公認番号 JA-127 V0- 1/1

Heavy duty front lower arm
Photo T2 Type B



Heavy duty front lower arm
Photo T3 Type C



Heavy duty front lower arm
Photo T4 Type D



Reinforced front strut top mount
Photo T5 Type A



Reinforced front strut top mount
Photo T6 Type B



Reinforced front strut top mount
Photo T7 Type C



Make
会社名 NISSAN

Model
型式 EK10

No Homol. **A-5389**

PHOTOS/写真

No Ext. **01/01V0**

JAF公認番号 **JA-127VO-1/1**

Photo T8 Heavy duty front wheel hub



Photo U1 Heavy duty rear axle tube Type A



Photo U2 Heavy duty rear axle tube Type B



Photo U3 Heavy duty rear lower link Type A



Photo U4 Heavy duty rear lower link Type B

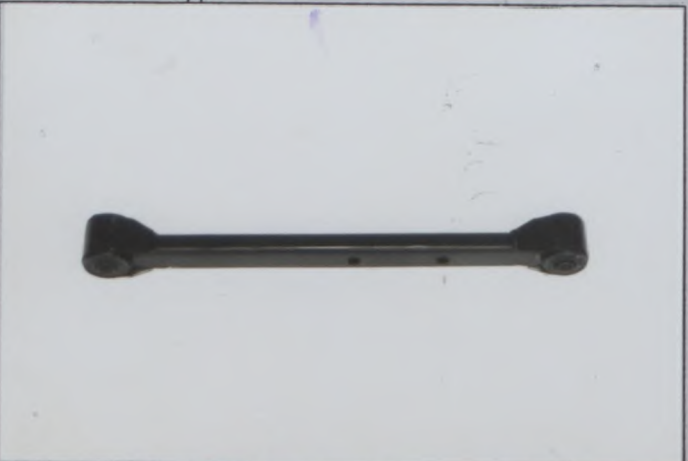


Photo U5 Heavy duty rear lower link Type C



Make NISSAN
会社名

Model EK10
型式

No Homol. A-5389

PHOTOS/写真

No Ext. 01/01V0

JAF公認番号 JA-127V0-1/1

Photo U6 Heavy duty rear lower link
Type D



Photo U7 Heavy duty rear upper link
Type A

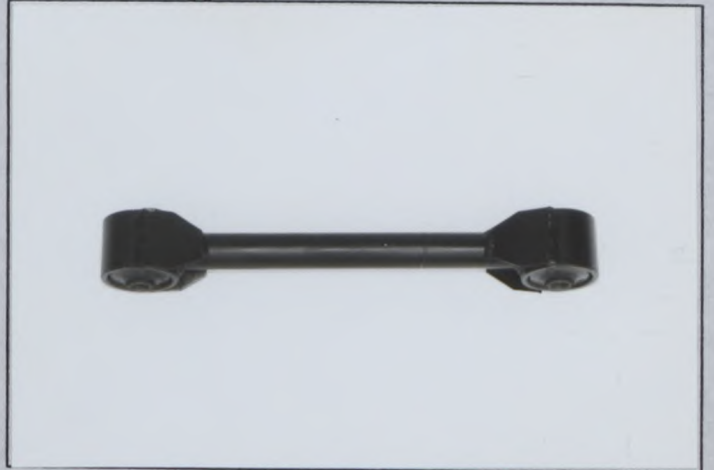


Photo U8 Heavy duty rear upper link
Type B



Photo U9 Heavy duty rear upper link
Type C

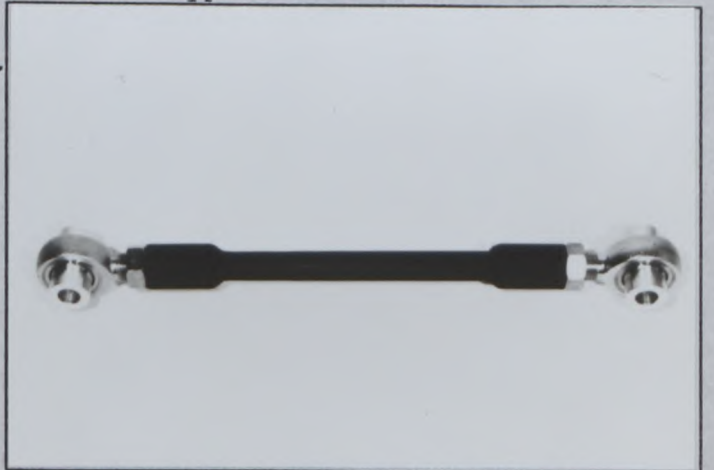


Photo Y Sunroof (only for rallies)



Photo T9 Front brake caliper
mounting bracket Type A



Make
会社名 NISSAN

Model
型式 EK10

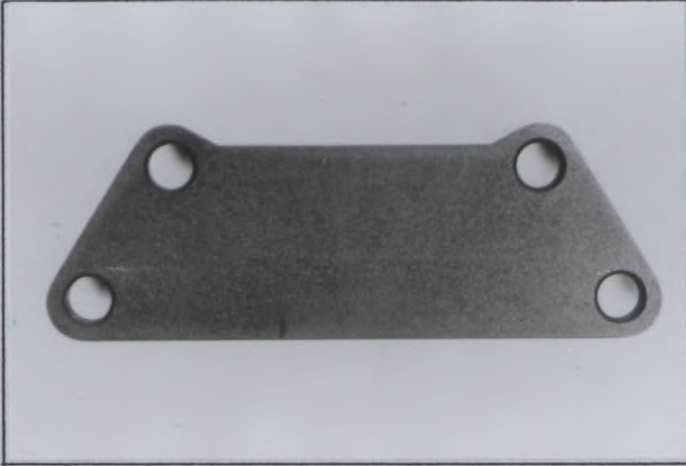
No Homol. **A-5389**

PHOTOS/写真

No Ext. **01/01V0**

JAF公認番号 **JA-127V0- 1/1**

Front brake caliper mounting
Photo T10 bracket Type B



Rear brake caliper
Photo U10 mounting bracket Type A



Rear brake caliper
Photo U11 mounting bracket Type B



Photo VW1 Brake disc mounting bell Type A

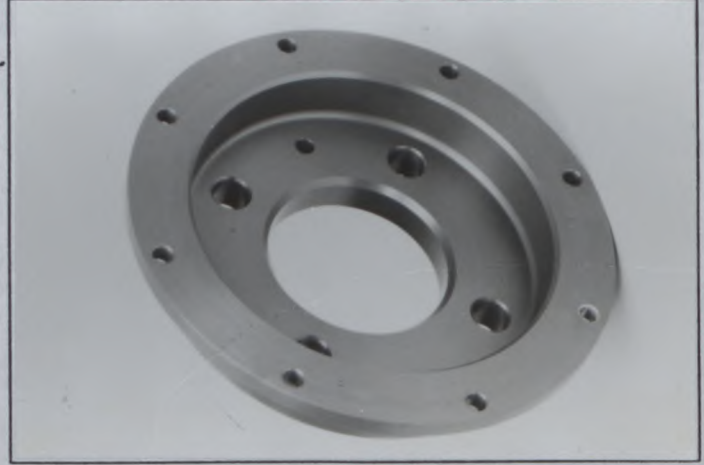
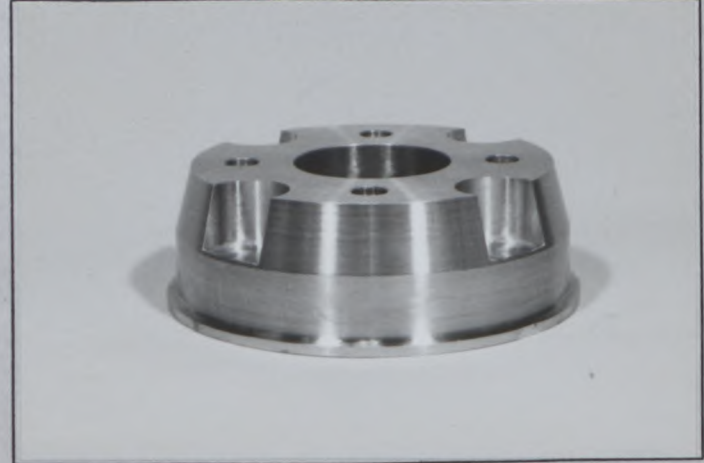


Photo VW2 Brake disc mounting bell Type B



Front brake mounting bell
Photo V3 Type C



Make NISSAN Model EK10 No. Homol. A-5389
会社名 NISSAN 型式 EK10

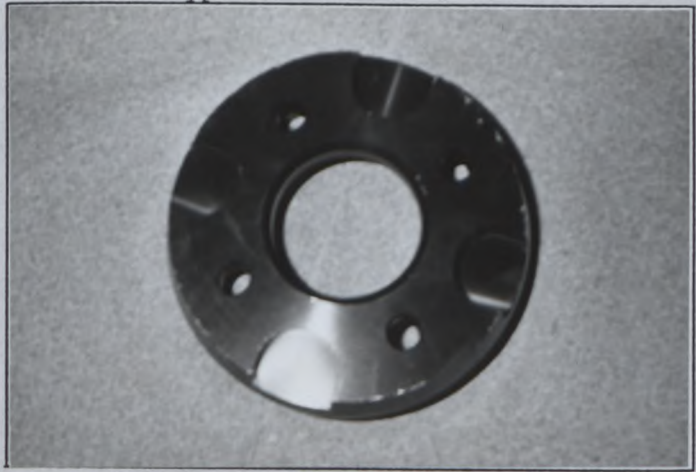
PHOTOS/写真

No Ext. 01/01V0

JAF公認番号 JA-127V0-1/1

Front brake mounting bell

Photo V4 Type D



Rear brake mounting bell

Photo W3 Type C



Rear brake mounting bell

Photo W4 Type D



Photo Z11 Master Vac brake

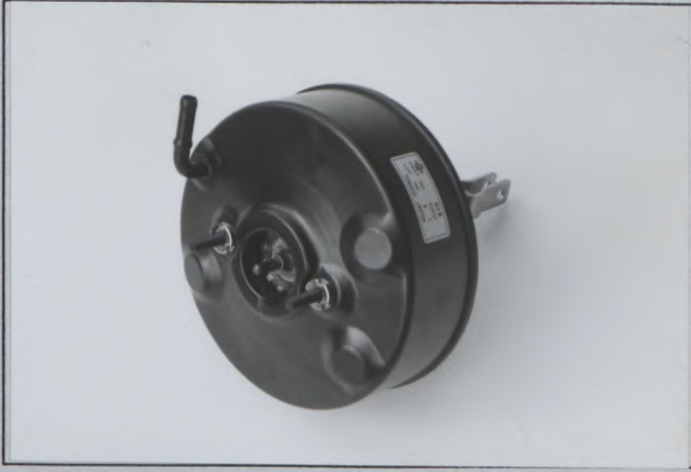
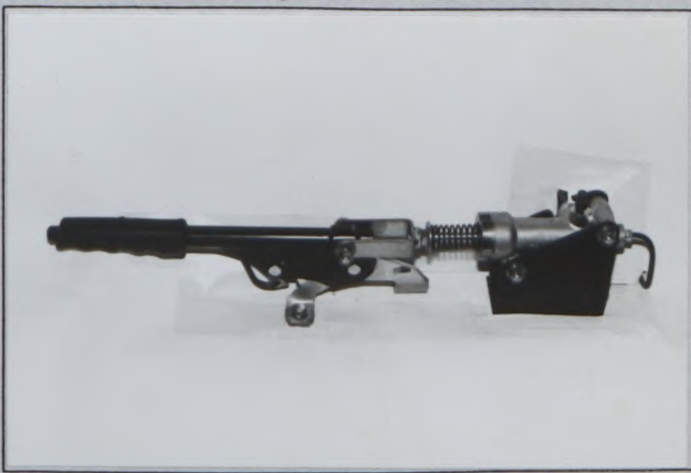


Photo Z12 Braking adjuster



Photo Z13 Parking brake



Make
会社名 NISSAN

Model
型式 EK10

No Homol. **A-5389**

PHOTOS/写真

No Ext. **01/01V0**

JAF公認番号 **JA-127V0- 1/1**

Photo Z14 Master cylinder



Photo Z15 Twin brake master cylinder TypeA-F

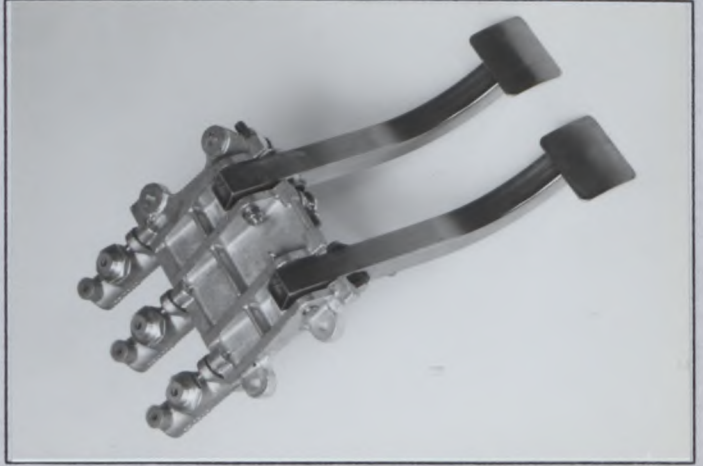


Photo Z16 Twin brake master cylinder Type G-L

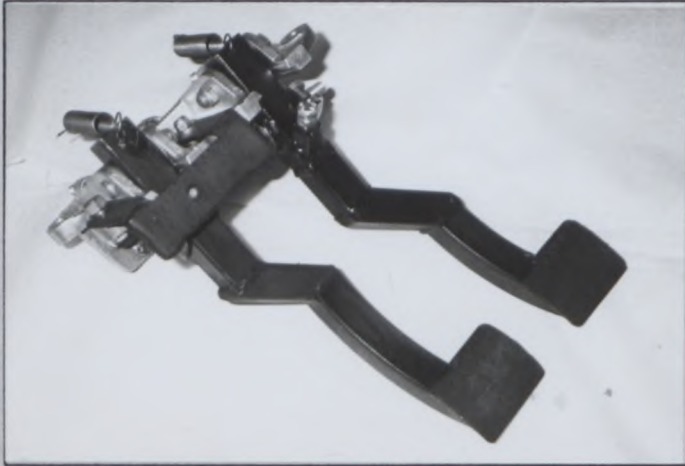


Photo VW5 Brake caliper Type A-D

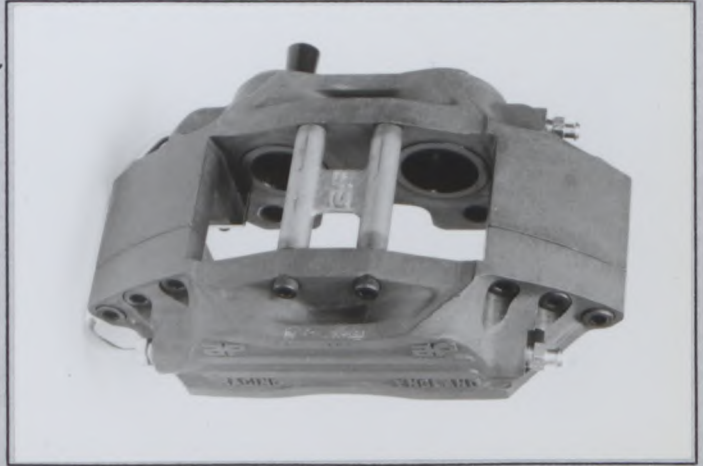
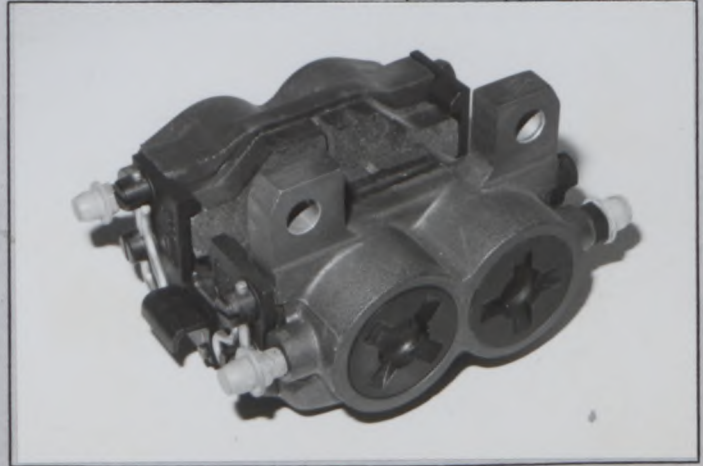


Photo W6 Rear brake caliper Type E-I



Photo VW7 Front brake caliper Type E
Rear brake caliper Type J



Make NISSAN Model EK10 No Homol. A-5389
会社名 型式

PHOTOS/写真

No Ext. 01/01V0

JAF公認番号 JA-127V0-1/1

Photo V8 Front brake caliper Type F



Photo W8 Rear brake caliper Type K



Photo VW9 Front and/or rear Brake disc Type A-J



Photo VW10 Front brake disc Type K
Rear brake disc Type K

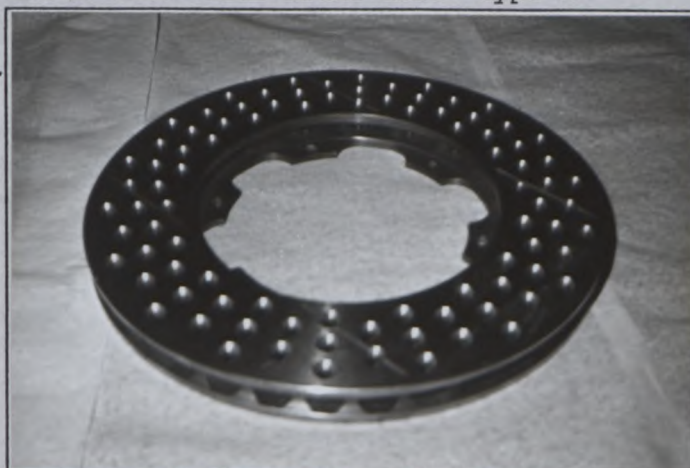


Photo V11 Front brake disc Type L



Photo W11 Rear brake disc Type L





FEDERATION INTERNATIONALE
DU SPORT AUTOMOBILE

Homologation No

A-5389



JAPAN AUTOMOBILE FEDERATION
社団法人 日本自動車連盟

Extension No

02/02VO

FORM OF EXTENSION TO THE OFFICIAL FISA HOMOLOGATION

FISA公認追加書式

JAF公認番号

JA-127VO- 2/2

JAF発行年月日

1989年 2月28日

VO Option variant / オプション変型

Homologation valid as from

FISA発行年月日

01 MAI 1989

in group

FISA公認グループ

A

Manufacturer of the car

車両製造者 **NISSAN MOTOR CO., LTD.**

Model and type

形式とモデル **MARCH SUPER TURBO (EK10)**

~~ROLLBAR~~ / ~~ROLLCAGE~~

~~ロールバー~~ / ~~ロールケージ~~

Main rollbar
主ロールバー

Longitudinal / diagonal strut
前後 / 斜ストラット

Front rollbar
前ロールバー

Rollbar manufacturer

ロールバー製造者

NISSAN MOTOR CO., LTD.

Material

材質

Al Si I Mg Mn

Al Si I Mg Mn /

Al Si I Mg Mn

Exterior diameter

外径

40.0 mm

40.0 mm / mm

40.0 mm

Wall thickness

肉厚

2.5 mm

2.5 mm / mm

2.5 mm

Elastic limit

弾性限度

25.0 kg/mm²

25.0 kg/mm² / kg/mm²

25.0 kg/mm²

Tensile strength

引張強度

27.0 kg/mm²

27.0 kg/mm² / kg/mm²

27.0 kg/mm²

Total weight including fixings

取付金具を含む総重量

12 kg

Complete ~~rollbar~~ / rollcage outside the car

完成した ~~ロールバー~~ / 車から外したロールケージ



We certify that the present ~~rollbar~~ / rollcage complies with the conditions of the FIA Appendix J, in particular with regard to its attachments, its connections and its stress resistances.

上記 ~~ロールバー~~ / ロールケージは、特に取付け部分、継ぎ手、強度に関し、FIA国際スポーツ法典付則J項の条件に準拠していることを証明いたします。

Signature of the car manufacturer representative.

車両製造代表者の署名

T. Noguchi

TAKAYA NOGUCHI
GENERAL MANAGER
MOTORSPORTS PLANNING
DEVELOPMENT CENTER



Make
会社名 NISSAN

Model
型式 EK10

Homologation No **A-5389**

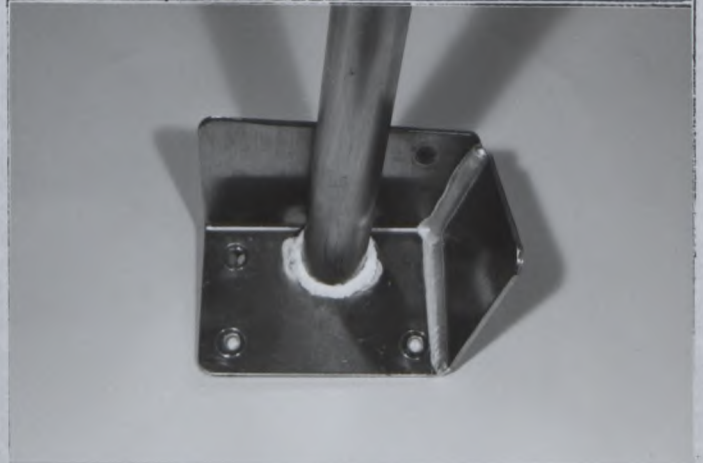
PHOTOS OR DRAWINGS OF THE ATTACHMENTS ON THE BODY:
車体取付部の写真または図解

Ext.No. **02 / 02 V0**

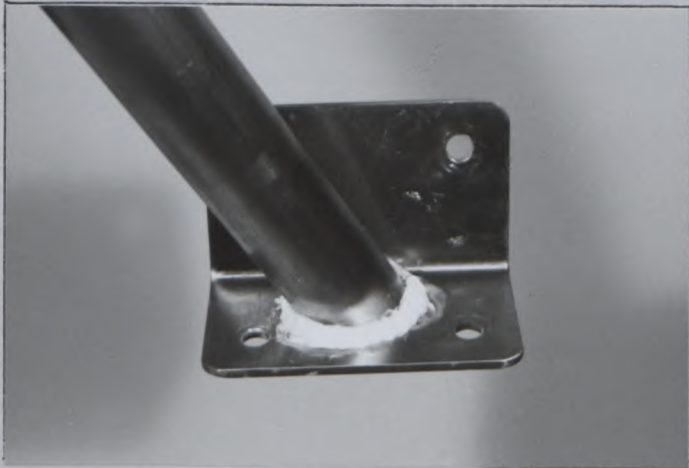
Front hoop to floor



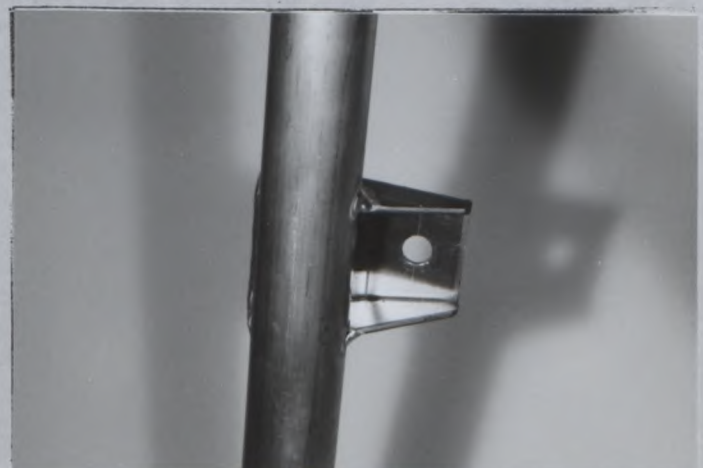
Main hoop to floor



Rear support to body side



Main hoop to pillar





FEDERATION INTERNATIONALE DU SPORT AUTOMOBILE

JAPAN AUTOMOBILE FEDERATION 社団法人 日本自動車連盟

Homologation No

A-5389

Extension No

03/03 VO

FORM OF EXTENSION TO THE OFFICIAL FISA HOMOLOGATION

FISA公認追加書式

JAF公認番号

JA-127VO-3/3

JAF発行年月日

1989年 2月28日 VO Option variant / オプション変型

Homologation valid as from

FISA発行年月日

01 MAI 1989

in group

FISA公認グループ

A

Manufacturer of the car

車両製造者

NISSAN MOTOR CO., LTD.

Model and type

形式とモデル

MARCH SUPER TURBO (EK10)~~ROLLBAR~~ / ROLL CAGE~~ロールバー~~ / ロールケージ

Main rollbar

主ロールバー

Longitudinal / diagonal strut

前後 / 斜ストラット

Front rollbar

前ロールバー

Rollbar manufacturer

ロールバー製造者

NISSAN MOTOR CO., LTD.

Material

材質

Al Si I Mg Mn

Al Si I Mg Mn

Al Si I Mg Mn

Al Si I Mg Mn

Exterior diameter

外径

40.0 mm

40.0 mm

40.0 mm

40.0 mm

Wall thickness

肉厚

2.5 mm

2.5 mm

2.5 mm

2.5 mm

Elastic limit

弾性限度

25.0 kg/mm²25.0 kg/mm²25.0 kg/mm²25.0 kg/mm²

Tensile strength

引張強度

27.0 kg/mm²27.0 kg/mm²27.0 kg/mm²27.0 kg/mm²

Total weight including fixings

取付金具を含む総重量

16 kg

Complete ~~rollbar~~ / rollcage outside the car完成した~~ロールバー~~ / 車から外したロールケージ

We certify that the present ~~rollbar~~ / rollcage complies with the conditions of the FIA Appendix J, in particular with regard to its attachments, its connections and its stress resistances.

上記~~ロールバー~~ / ロールケージは、特に取付け部分、継ぎ手、強度に関し、FIA国際スポーツ法典付則J項の条件に準拠していることを証明いたします。

Signature of the car manufacturer representative.

車両製造代表者の署名

TAKAYA NOGUCHI

GENERAL MANAGER

MOTORSPORTS PLANNING & DEVELOPMENT CENTER

F.I.S.A.

DE L'AUTOMOBILE



Make
会社名 NISSAN

Model
型式 EK10

Homologation No **A-5389**

PHOTOS OR DRAWINGS OF THE ATTACHMENTS ON THE BODY:
車体取付部の写真または図解

Ext.No. **03/03V0**

Front hoop to floor



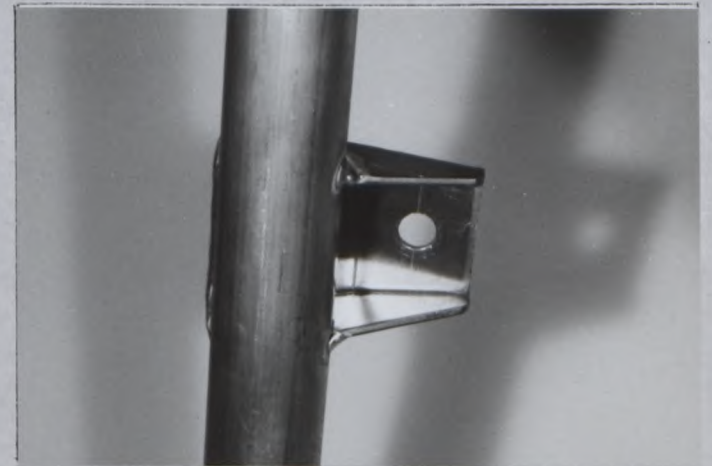
Main hoop to floor



Rear support to body side



Main hoop to pillar





FEDERATION INTERNATIONALE DU SPORT AUTOMOBILE

JAPAN AUTOMOBILE FEDERATION 社団法人 日本自動車連盟

Homologation No

A-5389

Extension No

04/04 VO

FORM OF EXTENSION TO THE OFFICIAL FISA HOMOLOGATION

F I S A 公認追加書式

J A F 公認番号

JA-127VO-4/4

J A F 発行年月日

1989年 4月30日

VO Option variant / オプション変型

Homologation valid as from

F I S A 発行年月日

01 JUL. 1989

in group

F I S A 公認グループ

A

Manufacturer of the car

車両製造者 NISSAN MOTOR CO., LTD.

Model and type

形式とモデル MARCH SUPER TURBO (EK10)

~~ROLLBAR~~ / ~~ROLLCAGE~~

~~ロールバー~~ / ~~ロールケージ~~

Main rollbar

主ロールバー

Longitudinal / diagonal strut

前後 / 斜ストラット

Front rollbar

前ロールバー

Rollbar manufacturer

ロールバー製造者

NISSAN MOTOR CO., LTD.

Material

材質

Al Si I Mg Mn Al Si I Mg Mn / Al Si I Mg Mn Al Si I Mg Mn

Exterior diameter

外径

40.0 mm 40.0 mm / 40.0 mm 40.0 mm

Wall thickness

肉厚

2.5 mm 2.5 mm / 2.5 mm 2.5 mm

Elastic limit

弾性限度

25.0 kg/mm² 25.0 kg/mm² / 25.0 kg/mm² 25.0 kg/mm²

Tensile strength

引張強度

27.0 kg/mm² 27.0 kg/mm² / 27.0 kg/mm² 27.0 kg/mm²

Total weight including fixings

取付金具を含む総重量

17 kg

~~Complete rollbar / rollcage outside the car~~

~~完成したロールバー / 車から外したロールケージ~~



We certify that the present ~~rollbar~~ / rollcage complies with the conditions of the FIA Appendix J, in particular with regard to its attachments, its connections and its stress resistances.

上記~~ロールバー~~/ロールケージは、特に取付け部分、継ぎ手、強度に関し、FIA国際スポーツ法典付則J項の条件に準拠していることを証明いたします。

Signature of the car manufacturer representative.

車両製造代表者の署名

T. Noguchi

TAKAYA NOGUCHI

GENERAL MANAGER

MOTORSPORTS PLANNING &

DEVELOPMENT CENTER



Make
会社名 NISSAN

Model
型式 EK10

Homologation No A-5389

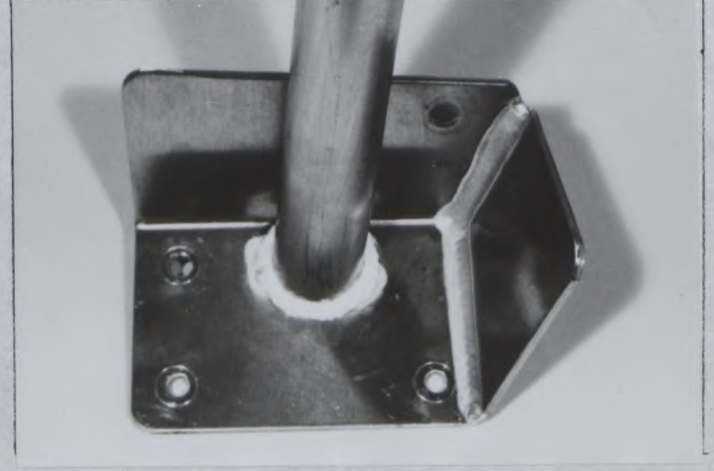
PHOTOS OR DRAWINGS OF THE ATTACHMENTS ON THE BODY:
車体取付部の写真または図解

Ext.No. 04 / 04 V0

Front hoop to floor



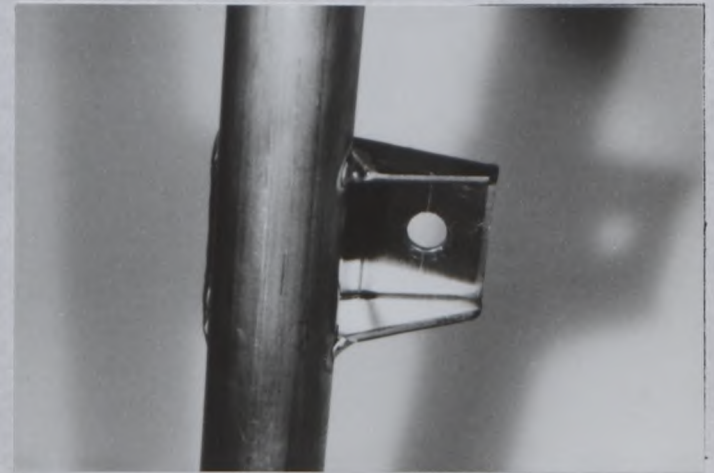
Main hoop to floor



Rear support to body side



Main hoop to pillar





FEDERATION INTERNATIONALE
DU SPORT AUTOMOBILE
JAPAN AUTOMOBILE FEDERATION
社団法人 日本自動車連盟

FISA Homologation No

A-5389

Extension No

05 / 05 VO

JAF 公認番号 JA-127VO- 5/5

発効年月日 1989年 10月31日

FORM OF EXTENSION TO THE OFFICIAL FISA HOMOLOGATION
FISA 公認追加書式

- ES Sporting evolution of the type / スポーツ進化
- ET Normal evolution of the type / 形式の正常進化
- VF Supply variant / 供給変型
- VO Option variant / オプション変型
- ER Erratum / 誤記訂正

Homologation valid as from 01 JAN. 1990 in group A
公認発行日 FISAグループ

Manufacturer NISSAN MOTOR CO., LTD. Model and type MARCH SUPER TURBO (EK10)
製造者 型式と形式

Page or ext. ページまたは補足	Art. 項目	Description 記述		
8, 9, 13	803	Brakes	Front	Rear
		Front and/or rear brake caliper	Type G	Type K
		e) Number of cylinders per wheel	4	4
		e1) Bore	40.4mm X 4	40.4mm X 4
		g) Disc brakes		
		g1) Number of pads per wheel	2	2
		g2) Number of calipers per wheel	1	1
		g3) Caliper material	Aluminum alloy	Aluminum alloy
		g8) Overall length of the shoes	116 ± 1.5mm	116 ± 1.5mm
		Parts No.	RH	41001-30P00
			LH	41011-30P00



[Handwritten signature]

Make
会社名 NISSAN

Model
型式 EK10

No Homol. A-5389

No Ext. 05 / 05 VO

JAF公認番号 JA-127VO- 5/5

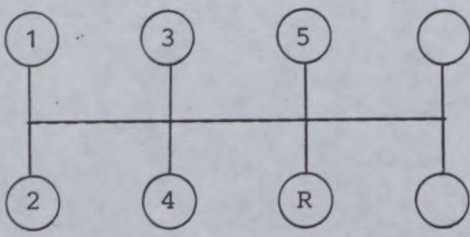
Page or ext. ページまたは補足	Art. 項目	Description 記述																								
8,9,13	803 Photo VW2	<p><u>Brakes</u></p> <table border="1"> <thead> <tr> <th></th> <th>Front Type M</th> <th>Rear Type M</th> </tr> </thead> <tbody> <tr> <td>g) Disc brakes</td> <td></td> <td></td> </tr> <tr> <td>g4) Maximum disc thickness</td> <td>22 ± 1.0mm</td> <td>22 ± 1.0mm</td> </tr> <tr> <td>g5) Exterior diameter of the disc</td> <td>257 ± 1.5mm</td> <td>257 ± 1.5mm</td> </tr> <tr> <td>g6) Exterior diameter of the shoes rubbing surface</td> <td>257 ± 1.5mm</td> <td>257 ± 1.5mm</td> </tr> <tr> <td>g7) Interior diameter of the shoes rubbing surface</td> <td>160 ± 1.5mm</td> <td>160 ± 1.5mm</td> </tr> <tr> <td>g9) Ventilated disc</td> <td>Yes</td> <td>Yes</td> </tr> <tr> <td>Parts No.</td> <td>40206-RR253</td> <td>40206-RR253</td> </tr> </tbody> </table>		Front Type M	Rear Type M	g) Disc brakes			g4) Maximum disc thickness	22 ± 1.0mm	22 ± 1.0mm	g5) Exterior diameter of the disc	257 ± 1.5mm	257 ± 1.5mm	g6) Exterior diameter of the shoes rubbing surface	257 ± 1.5mm	257 ± 1.5mm	g7) Interior diameter of the shoes rubbing surface	160 ± 1.5mm	160 ± 1.5mm	g9) Ventilated disc	Yes	Yes	Parts No.	40206-RR253	40206-RR253
	Front Type M	Rear Type M																								
g) Disc brakes																										
g4) Maximum disc thickness	22 ± 1.0mm	22 ± 1.0mm																								
g5) Exterior diameter of the disc	257 ± 1.5mm	257 ± 1.5mm																								
g6) Exterior diameter of the shoes rubbing surface	257 ± 1.5mm	257 ± 1.5mm																								
g7) Interior diameter of the shoes rubbing surface	160 ± 1.5mm	160 ± 1.5mm																								
g9) Ventilated disc	Yes	Yes																								
Parts No.	40206-RR253	40206-RR253																								
	804 Photo Z1	<p><u>Steering</u></p> <p>Heavy duty front spindle knuckle Type B</p> <p>b) Ratio : 1:17.3</p> <p>Parts No : RH : 40014-RR252 LH : 40015-RR252</p>																								
	Photo U1	Rear brake caliper mounting bracket Type C																								



Make 会社名 NISSAN Model 型式 EK10 No Homol. A-5389

No Ext. 05 / 05 VO

JAF公認番号 JA-127VO- 5/5

Page or ext. ページまたは補足	Art. 項目	Description 記述																												
6	603	<p><u>gear-box</u></p> <p>e) Ratios</p> <table border="1" data-bbox="454 589 1189 1041"> <thead> <tr> <th></th> <th>ratio</th> <th>Additional gear-box number of teeth</th> <th>synchro</th> </tr> </thead> <tbody> <tr> <td>1</td> <td>2.938</td> <td>$\frac{47}{16}$</td> <td>X</td> </tr> <tr> <td>2</td> <td>2.095</td> <td>$\frac{44}{21}$</td> <td>X</td> </tr> <tr> <td>3</td> <td>1.538</td> <td>$\frac{40}{26}$</td> <td>X</td> </tr> <tr> <td>4</td> <td>1.133</td> <td>$\frac{34}{30}$</td> <td>X</td> </tr> <tr> <td>5</td> <td>0.975</td> <td>$\frac{39}{40}$</td> <td>X</td> </tr> <tr> <td>R</td> <td>3.417</td> <td>$\frac{41}{12}$</td> <td></td> </tr> </tbody> </table> <p>f) Gear change gate.</p> 		ratio	Additional gear-box number of teeth	synchro	1	2.938	$\frac{47}{16}$	X	2	2.095	$\frac{44}{21}$	X	3	1.538	$\frac{40}{26}$	X	4	1.133	$\frac{34}{30}$	X	5	0.975	$\frac{39}{40}$	X	R	3.417	$\frac{41}{12}$	
	ratio	Additional gear-box number of teeth	synchro																											
1	2.938	$\frac{47}{16}$	X																											
2	2.095	$\frac{44}{21}$	X																											
3	1.538	$\frac{40}{26}$	X																											
4	1.133	$\frac{34}{30}$	X																											
5	0.975	$\frac{39}{40}$	X																											
R	3.417	$\frac{41}{12}$																												



Make NISSAN
会社名

Model EK10
型式

No Homol. A-5389

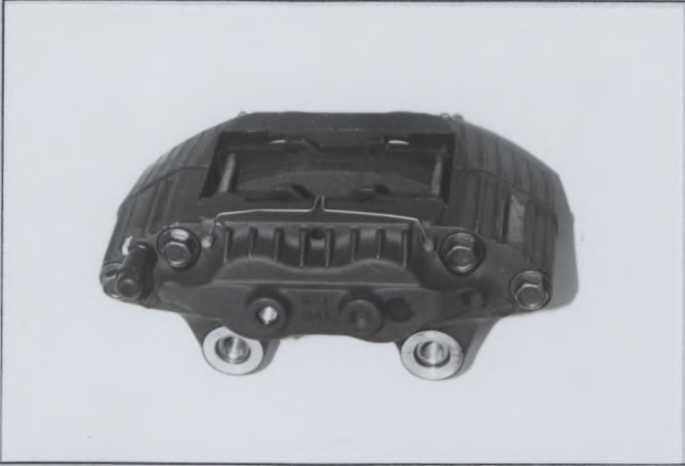
PHOTOS/写真

No Ext. 05 / 05 VO

JAF公認番号 JA-127VO- 5/5

Front and/or rear brake
Caliper Type G, K

Photo VW1



Front and/or rear brake
disc Type M

Photo VW2



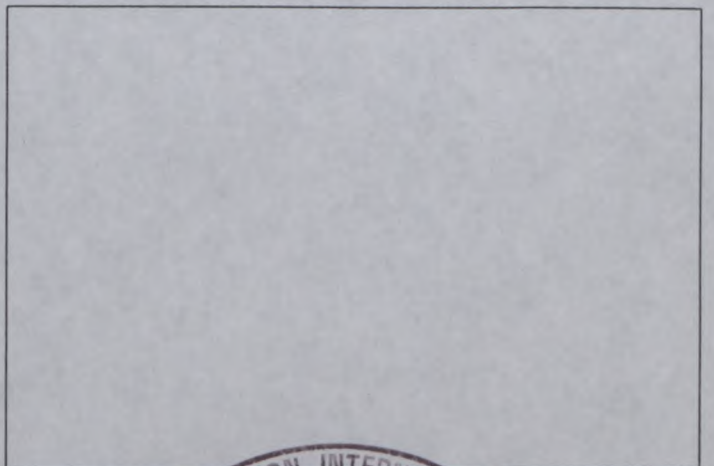
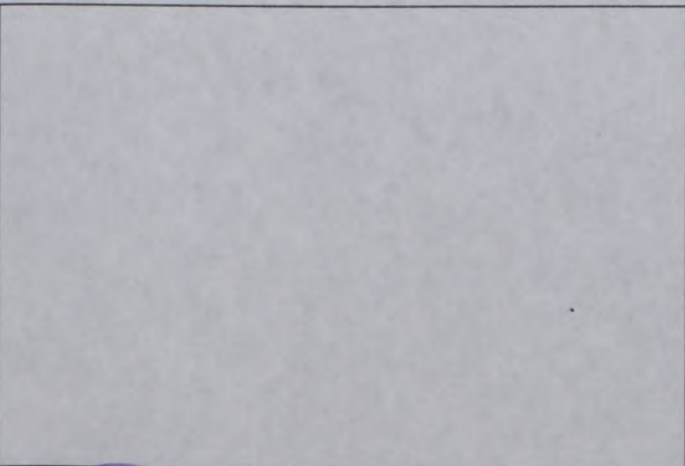
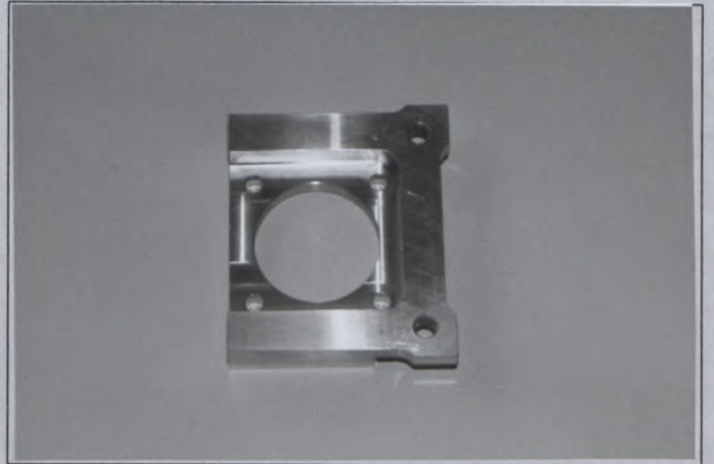
Heavy duty front spindle
knuckle Type B

Photo Z1



Rear brake caliper mounting
bracket Type C

Photo U1





FEDERATION INTERNATIONALE
DU SPORT AUTOMOBILE

Homologation No

A-5389

Groupe A
Group

Extension No

06 / 01 ER

FICHE D'EXTENSION D'HOMOLOGATION
FORM OF HOMOLOGATION EXTENSION

- ES Evolution sportive du type / Sporting evolution of the type VO Variante option / Option variant
 ET Evolution normale du type / Normal evolution of the type ER Erratum / Erratum
 VF Variante de fourniture / Supply variant

Véhicule: Constructeur NISSAN
Vehicle: Manufactureur

Modèle et type MARCH SUPER TURBO EK10
Model and type

Homologation valable à partir du 01/01/92
Homologation valid as from

Page ou ext. Page or ext.	Article Article	Description Description
02/02 VO 03/03 VO 04/04 VO		L'homologation des arceaux en aluminium ou alliage léger est supprimée. The homologation of aluminium or light alloy rollcages is cancelled.





FEDERATION INTERNATIONALE DU SPORT AUTOMOBILE



JAPAN AUTOMOBILE FEDERATION

社団法人 日本自動車連盟

PRODUCTION CERTIFICATE

生産証明書

Manufacturer
製造者 NISSAN MOTOR CO., LTD.

Date
年月日 21st April, 1989

Car Model
型式 EK10

Type or
commercial designation
タイプまたは通称名 MARCH SUPER TURBO

Homologation No.
車両公認No. A-5389

Nature of the extension
追加公認の種類

	Month/year 月/年	Number 生産数
1	10/1988	2
2	11/1988	7
3	12/1988	34
4	1/1989	1297
5	2/1989	1461
6	3/1989	1462
7	4/1989	748
8		
9		
10		
11		
12		
TOTAL		5011

I hereby certify that the production indicated opposite concerns cars which are entirely completed, identical and in conformity with the recognition form submitted for the said model.

右に記載された生産は、完全に完成され、また同一型式車両であり、当該型式について提出された公認書に完全に一致していることをここに証明いたします。

Signature
署名 T. Noguchi
TAKAYA NOGUCHI

Position
所属役職 GENERAL MANAGER
MOTORSPORTS PLANNING &
DEVELOPMENT CENTER

Remarks: All cars are equipped with
注 L.S.D. (Viscous Coupling type)

JAPAN AUTOMOBILE FEDERATION (JAF)





FEDERATION INTERNATIONALE DU SPORT AUTOMOBILE



JAPAN AUTOMOBILE FEDERATION

社団法人 日本自動車連盟

PRODUCTION CERTIFICATE

生産証明書

Manufacturer
製造者 NISSAN MOTOR CO., LTD.

Date
年月日 21st April, 1989

Car Model
型式 EK10

Type or
commercial designation
タイプまたは通称名 MARCH SUPER TURBO

Homologation No.
車両公認No. A-5389

Nature of the extension
追加公認の種類

I hereby certify that the production indicated opposite
concerns cars which are entirely completed, identical
and in conformity with the recognition form submitted for
the said model.

右に記載された生産は、完全に完成され、また同一型式車両であり、当該型式について提出された公認書に完全に一致していることをここに証明いたします。

Signature
署名 T. Noguchi
TAKAYA NOGUCHI

Position
所属役職 GENERAL MANAGER
MOTORS SPORTS PLANNING &
DEVELOPMENT CENTER

	Month/year 月/年	Number 生産数
1	10/1988	2
2	11/1988	7
3	12/1988	34
4	1/1989	1297
5	2/1989	1461
6	3/1989	1462
7	4/1989	748
8		
9		
10		
11		
12		
TOTAL		5011

Remarks: All cars are equipped with
注 L.S.D. (Viscous Coupling type)

JAPAN AUTOMOBILE FEDERATION (JAF)

