



FEDERATION INTERNATIONALE DE L' AUTOMOBILE

Homologation No

ST 44

Groupe Group

SUPERTOURISME SUPERTOURING

FICHE D'HOMOLOGATION CONFORME A L'ANNEXE J DU CODE SPORTIF INTERNATIONAL
HOMOLOGATION FORM IN ACCORDANCE WITH APPENDIX J OF THE INTERNATIONAL SPORTING CODE

Homologation valable à partir du
Homologation valid as from

01 FEV. 1999

A) Voiture vue de 3/4 avant
Car seen from 3/4 front



B) Voiture vue de 3/4 arrière
Car seen from 3/4 rear



1. GENERALITES / GENERAL

101. Constructeur / Manufacturer: Volvo Car Corporation

102. Dénomination(s) commerciale(s) - Modèle et type / Commercial name(s) - Model and type: Volvo S40, MY 1999

104. Mode de construction / Type of car construction:
a) Mode / Type: [X] séparé / separate, [] monocoque / unitary construction

b) Matériau du châssis / coque / Material of chassis / bodyshell: Steel

105. Nombre de volumes / Number of volumes: 3

106. Nombre de places / Number of places: 5

© FSA - FC - 1994 - 048.01.FB.11.94

FEDERATION INTERNATIONALE DE L' AUTOMOBILE
8, place de la Concorde, 75008 Paris
Services Administratifs :
8 bis, rue Boissy d'Anglas, 75008 Paris

Handwritten signature

Marque
Make VOLVOModèle
Model S40 (MY99)

ST 44

A9) Coque vue de 3/4 avant, sans portes, capots, etc.
Bodyshell seen from 3/4 front without doors, lids, etc.A10) Coque vue de 3/4 arrière, sans portes, capots, etc.
Bodywork seen from 3/4 rear without doors, lids, etc.

2. DIMENSIONS, POIDS / DIMENSIONS, WEIGHT

202. Longueur hors-tout 4502 mm +/- 1 %
Overall length203. Largeur hors-tout 1718 mm +/- 1 %
Overall widthEndroit de mesure At rear door
Where measured204. Largeur de carrosserie a) A la hauteur de l'axe avant 1702 mm +/- 1 %
Width of bodywork At front axle
b) A la hauteur de l'axe arrière 1718 mm +/- 1 %
At rear axle206. Empattement 2559 mm +/- 1 %
Wheelbase209. Porte-à-faux a) Avant 915 mm +/- 1 % b) Arrière 1028 mm +/- 1 %
Overhang Front Rear210. Distance "G" (volant - paroi de séparation arrière) 1595 mm
Distance "G" (steering wheel - rear bulkhead)

Marque Volvo
 Make Volvo

Modèle S40 (MY 1999)
 Model S40 (MY 1999)

ST 44 .

4. CIRCUIT DE CARBURANT / FUEL CIRCUIT

401. Réservoir : b) Emplacement Located between the rear wheels under the floor
 Fuel tank : Location Located between the rear wheels under the floor

6. TRANSMISSION / POWER TRAIN

601. Roues motrices : avant

oui	non
yes	no

 arrière

oui	non
yes	no

 Driven wheels : front rear

603. Boîte de vitesses : a1) Emplacement dans l'empattement

moitié avant	moitié arrière
front half	rear half

 Gearbox : Location in wheelbase front half rear half

XII) CHAÎNE CINÉMATIQUE (4 roues motrices) / KINEMATIC TRAIN (4 wheel drive) :

Marque Volvo
Make _____

Modèle S40 (MY 1999)
Model _____

Homologation No

ST 44 .

Modifications nécessaires pour passer d'une version 2 roues motrices (au moins 2500 exemplaires) à une version 4 roues motrices (au moins 2500 exemplaires) / Modifications necessary in order to go from a 2-wheel drive version (at least 2500 cars) to a 4-wheel drive version (at least 2500 cars)

**FEDERATION INTERNATIONALE
DE L'AUTOMOBILE**

8, place de la Concorde, 75008 Paris

Services Administratifs :

8 bis, rue Boissy d'Anglas, 75008 Paris

Marque Volvo
 Make _____

Modèle S40 (MY 1999)
 Model _____

ST 44 .

7. SUSPENSION / SUSPENSION

	Avant / Front	Arrière / Rear
701. Généralités General		
a) Type de suspension Type of suspension	Mc Pherson	Multi-Link Indipendant
702. Ressorts hélicoïdaux Helicoïdal springs	<input type="checkbox"/> oui <input checked="" type="checkbox"/> yes <input type="checkbox"/> non <input checked="" type="checkbox"/> no	<input type="checkbox"/> oui <input checked="" type="checkbox"/> yes <input type="checkbox"/> non <input checked="" type="checkbox"/> no
703. Ressorts à lames Leaf springs	<input checked="" type="checkbox"/> oui <input checked="" type="checkbox"/> yes <input type="checkbox"/> non <input type="checkbox"/> no	<input checked="" type="checkbox"/> oui <input checked="" type="checkbox"/> yes <input type="checkbox"/> non <input type="checkbox"/> no
704. Barres de torsion Torsion bars	<input checked="" type="checkbox"/> oui <input checked="" type="checkbox"/> yes <input type="checkbox"/> non <input type="checkbox"/> no	<input checked="" type="checkbox"/> oui <input checked="" type="checkbox"/> yes <input type="checkbox"/> non <input type="checkbox"/> no

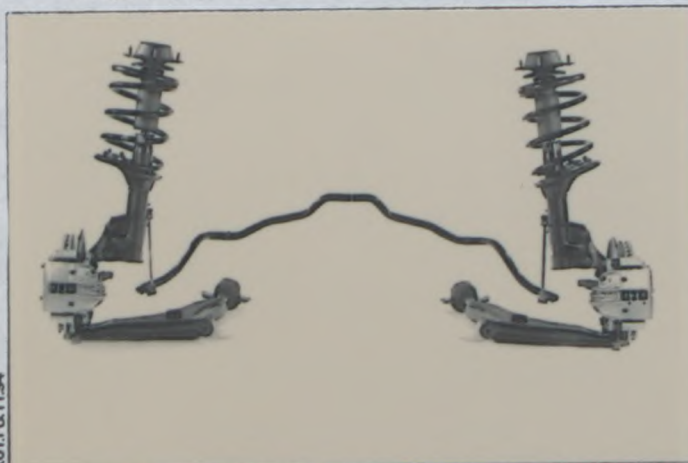
705. Autre type de suspension :
Other type of suspension :

Voir description sur fiche additionnelle
See description on additional form

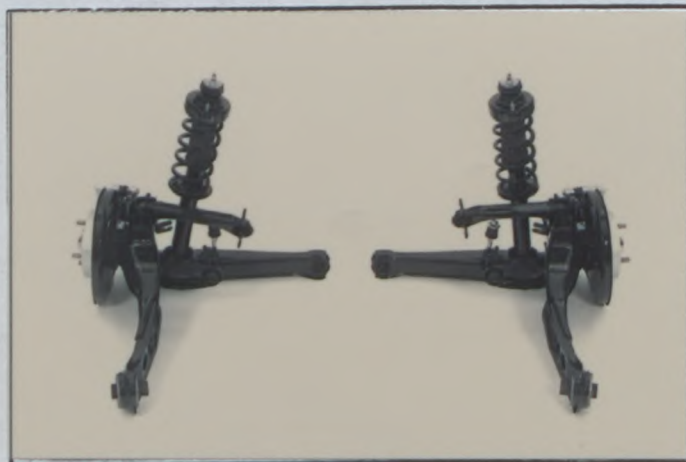
707. Amortisseurs :
Shock absorbers :

	Avant / Front	Arrière / Rear
a) Nombre par roue Number per wheel	One	One

T) Train avant complet déposé
Complete dismantled front axle



U) Train arrière complet déposé
Complete dismantled rear axle



8. TRAIN ROULANT / RUNNING GEAR

804. Direction :
Steering :

	Avant / Front	Arrière / Rear
a) Type Type	Rack and pinion	

FEDERATION INTERNATIONALE
DE L'AUTOMOBILE

8, place de la Concorde, 75008 Paris

Services Administratifs :

8 bis, rue Boissy d'Anglas, 75008 Paris

Marque Volvo
Make _____

Modèle S40 (MY 1999)
Model _____

Homologation No

ST 44 .

9. CARROSSERIE / BODYWORK

X) Tableau de bord
Dashboard



902. Extérieur :
Exterior :

a) Nombre de portes 4
Number of doors _____

b) Hayon
Tailgate

<input checked="" type="checkbox"/> oui yes	<input type="checkbox"/> non no
--	------------------------------------

c) Matériau des portières
Door material

Avant / Front	Arrière / Rear
<u>Steel</u>	<u>Steel</u>

d) Matériau du capot avant
Front bonnet material Steel

e) Matériau du capot arrière / hayon
Rear bonnet / tailgate material Steel

f) Matériau de la carrosserie
Bodywork material Steel

h) Matériau de lunette arrière
Rear window material Tempered glass

i) Matériau des glaces de custode
Rear quarter window material Tempered glass

k) Matériau des vitres latérales
Side window material

Avant / Front	Arrière / Rear
<u>Tempered glass</u>	<u>Tempered glass</u>
<u>PP/EPDM/steel</u>	<u>PP/EPDM/steel</u>


l) Matériau du pare-choc
Material of bumper

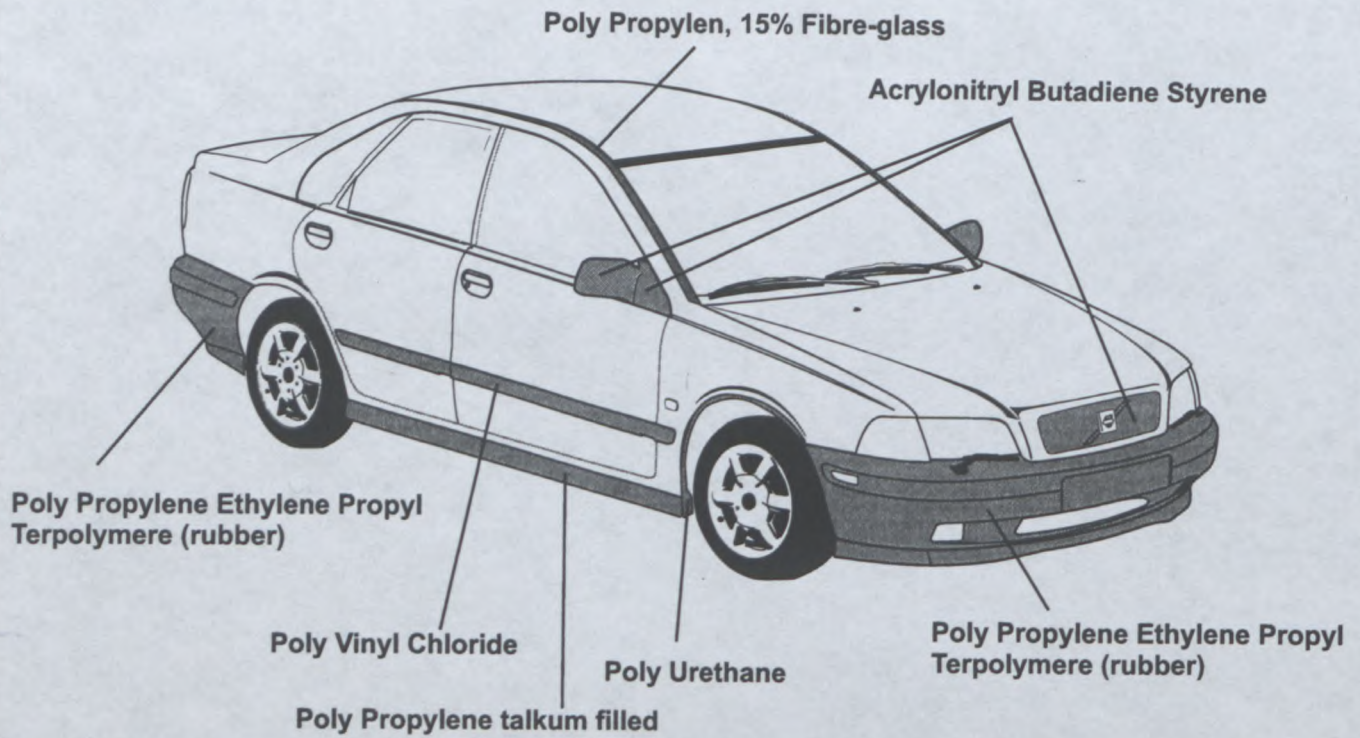
Marque Volvo
 Make

Modèle S40 (MY 1999)
 Model

ST 44 .

XIII) PARTIES DE CARROSSERIE SYNTHETIQUES / SYNTHETIC PARTS OF THE BODY :

 Synthetic parts



INFORMATIONS COMPLEMENTAIRES / COMPLEMENTARY INFORMATION :

**FEDERATION INTERNATIONALE
 DE L'AUTOMOBILE**

8, place de la Concorde, 75008 Paris
 Services Administratifs :
 8 bis, rue Boissy d'Anglas, 75008 Paris



FEDERATION INTERNATIONALE
DE L'AUTOMOBILE

Homologation N°

ST 44

Extension N°

01/01VO

Group

~~A/B/N~~/ST

FICHE D'EXTENSION D'HOMOLOGATION
FOR OF HOMOLOGATION EXTENSION

- ES Evolution sportive du type / Sporting evolution of the type
- ET Evolution normale du type / Normal evolution of the type
- VF Variante de fourniture / Supply variant
- VO Variante option / Option variant
- ER Erratum / Erratum

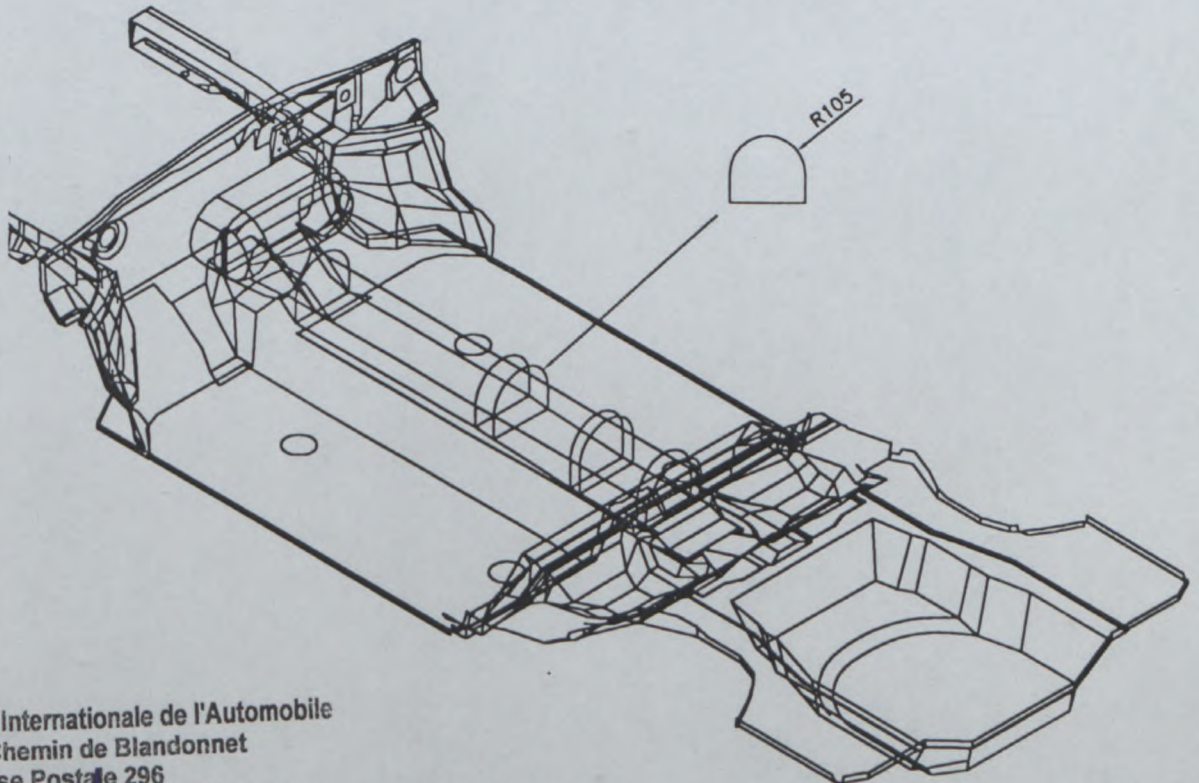
Véhicule : Constructeur
Vehicle : Manufacturer Volvo Car Corporation

Modèle et type
Model and type Volvo S40

Homologation valable à partir du
Homologation valid as from 01 MARS 1999

Page or ext.	Article	Description
--------------	---------	-------------

Modifications to exhaust tunnel.



Fédération Internationale de l'Automobile
2 Chemin de Blandonnet
Case Postale 296
CH - 1215 GENEVE 15 Aéroport
SUISSE
Tél : 41 22 544 44 00
Fax Sport : 41 22 544 44 50
Fax Tourisme : 41 22 544 45 50

Marque Make Volvo Car Corporation

Modèle Model Volvo S40

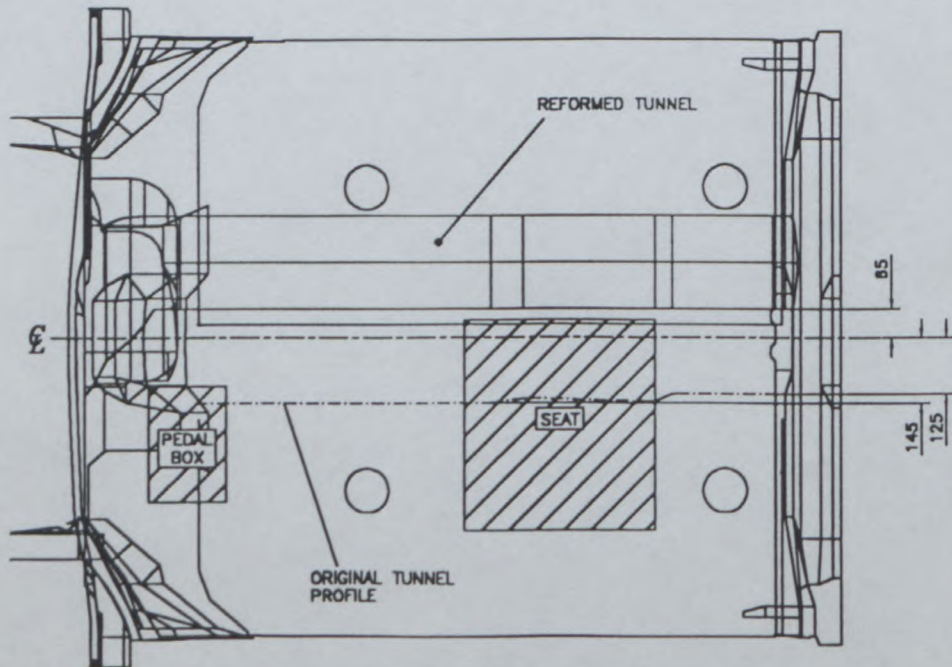
Homologation N°

ST 44

Extension N°

01/01VO

Page or ext.	Article	Description
--------------	---------	-------------



Fédération Internationale de l'Automobile
2 Chemin de Blandonnet
Case Postale 296
CH - 1215 GENEVE 15 Aéroport
SUISSE

Tél : 41 22 544 44 00
Fax Sport : 41 22 544 44 50
Fax Tourisme : 41 22 544 45 50



FEDERATION INTERNATIONALE
DE L'AUTOMOBILE

Homologation N°

ST 44

Groupe

Group ~~A/B/N~~ ST

Extension N°

02/02VO

Modifier la page 1, avec application immédiate comme suit :
Modify, with immediate application, page 1 as follows :

FICHE D'EXTENSION D'HOMOLOGATION POUR ARMATURE DE SECURITE
FORM OF HOMOLOGATION EXTENSION FOR SAFETY CAGE

VO Variante option / Option variant

Véhicule : Constructeur Volvo Car Corporation
Vehicle : Manufacturer

Modèle et type Volvo S40
Model and type

Homologation valable à partir du 01 MARS 1999
Homologation valid as from

	Arceau principal Main rollbar	Entretoise longitudinale Longitudinal strut	Entretoise diagonale Diagonal strut	Arceau avant Front rollbar
Matériau Material	STEEL	STEEL	STEEL	STEEL
Diamètre extérieur Exterior diameter	44.5 mm	50.8 mm	38.1 mm	50.8 mm
Epaisseur de paroi Wall thickness	1.22 mm	1.42 mm	0.91 mm	1.42 mm
Limite élastique Elastic limit	62 daN/mm ²	62 daN/mm ²	62 daN/mm ²	62 daN/mm ²
Résistance à la traction Tensile strength	70-90 daN/mm ²	70-90 daN/mm ²	70-90 daN/mm ²	70-90 daN/mm ²

Fabricant de l'armature TWR Racing
Structure manufacturer

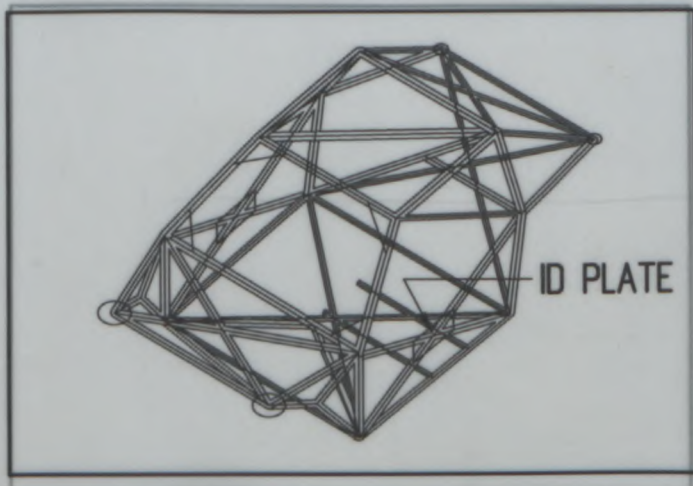
Poids total y compris les fixations 44.7 kg
Total weight including fixations

Arceau soudé
Welded rollbar

oui
yes

non
no

Armature complète hors de la voiture (Indiquer par une flèche la position de la plaque d'identification)
Complete structure outside the car (Indicate the position of the identification plate with an arrow)



Nous attestons que la présente armature de sécurité répond aux dispositions de l'Annexe J de la FIA, en particulier en ce qui concerne ses implantations, ses connexions, et ses résistances aux contraintes.

We certify that the present safety structure complies with the conditions of the FIA Appendix J, in particular with regard to its attachments, its connections, and its stress resistances.

B. Gribben
Fédération Internationale de l'Automobile
Nom et signature du représentant du constructeur du véhicule
Name and signature of the car manufacturer representative
Case Postale 295
BRENDA GRIBBEN 1215 GENEVE 15 Aéroport
SUISSE

Tél : 41 22 544 44 00
Fax Sport : 41 22 544 44 50
Fax Tourisme : 41 22 544 45 50

Marque Make Volvo Car Corporation

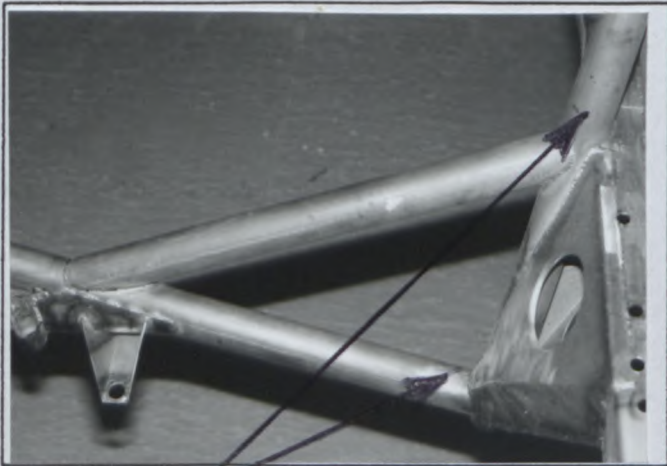
Modèle Model Volvo S40

ST 44 .

Extension N°

02/02V0

PHOTO N°



Engine Mountings

PHOTO N°



PHOTO N°



PHOTO N°

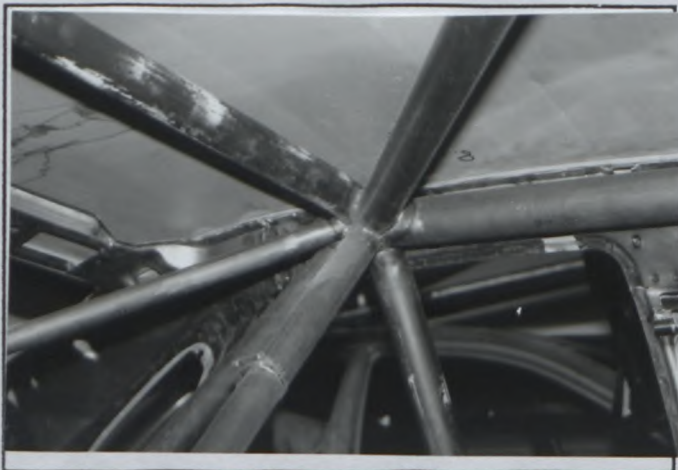


PHOTO N°



PHOTO N°



Case Postale 296
CH - 1215 GENEVE 15 Aéroport
SUISSE
Tél : 41 22 544 44 00
Fax Sport : 41 22 544 44 50
Fax Tourisme : 41 22 544 45 50

Marque
Make Volvo Car Corporation

Modèle
Model Volvo S40

Homologation N°

ST 44

Extension N°

02/02VO

PHOTO N°

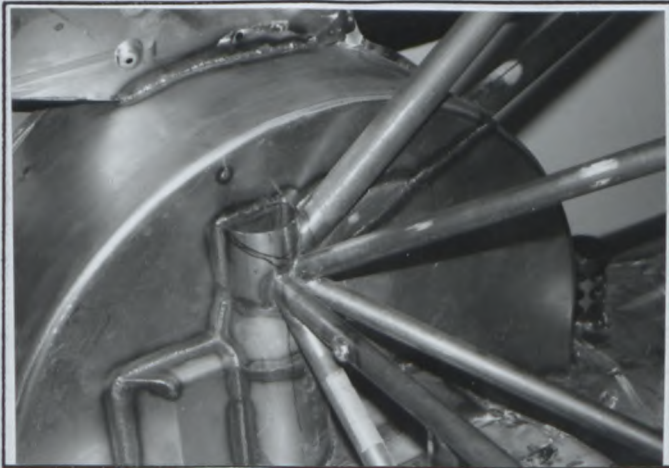


PHOTO N°

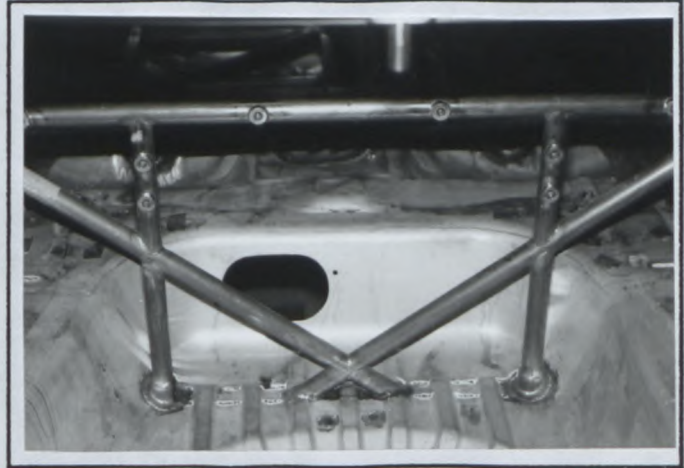


PHOTO N°

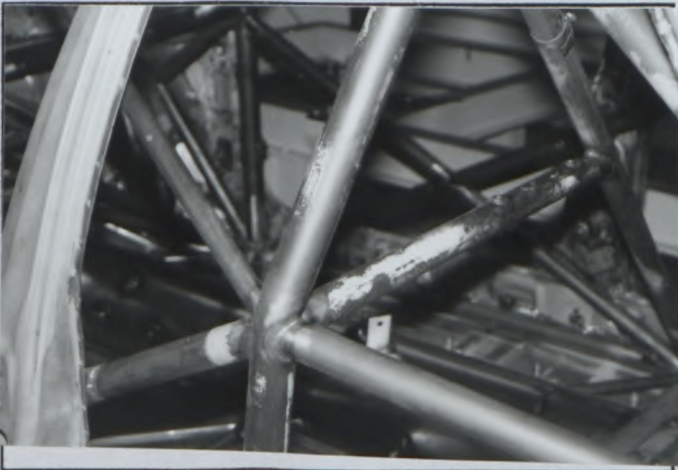


PHOTO N°

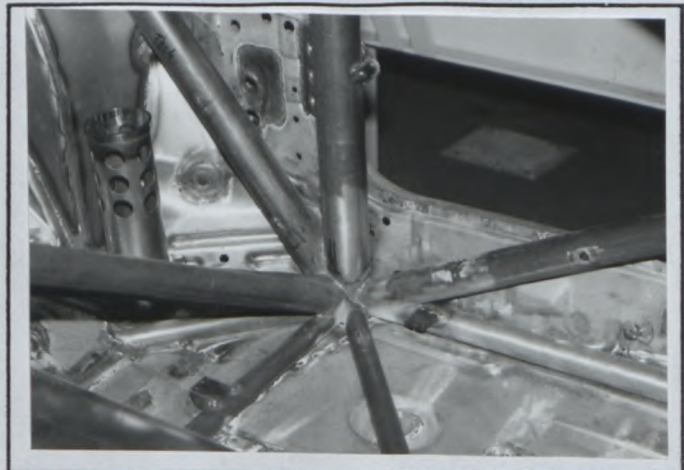


PHOTO N°

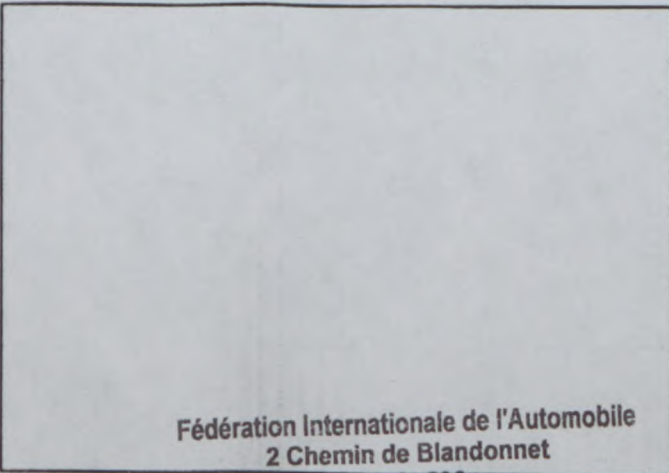
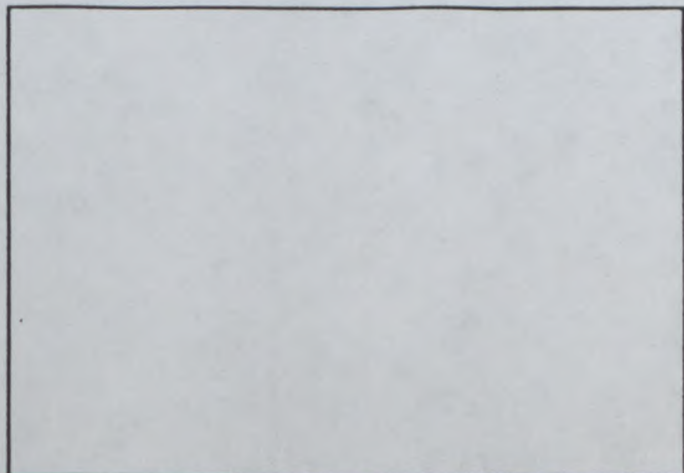


PHOTO N°



Fédération Internationale de l'Automobile
2 Chemin de Blandonnet
Case Postale 296
CH - 1215 GENEVE 15 Aéroport
SUISSE
Tél : 41 22 544 44 00
Fax Sport : 41 22 544 44 50
Fax Tourisme : 41 22 544 45 50

Marque Volvo Car Corporation
Make

Modèle Volvo S40
Model

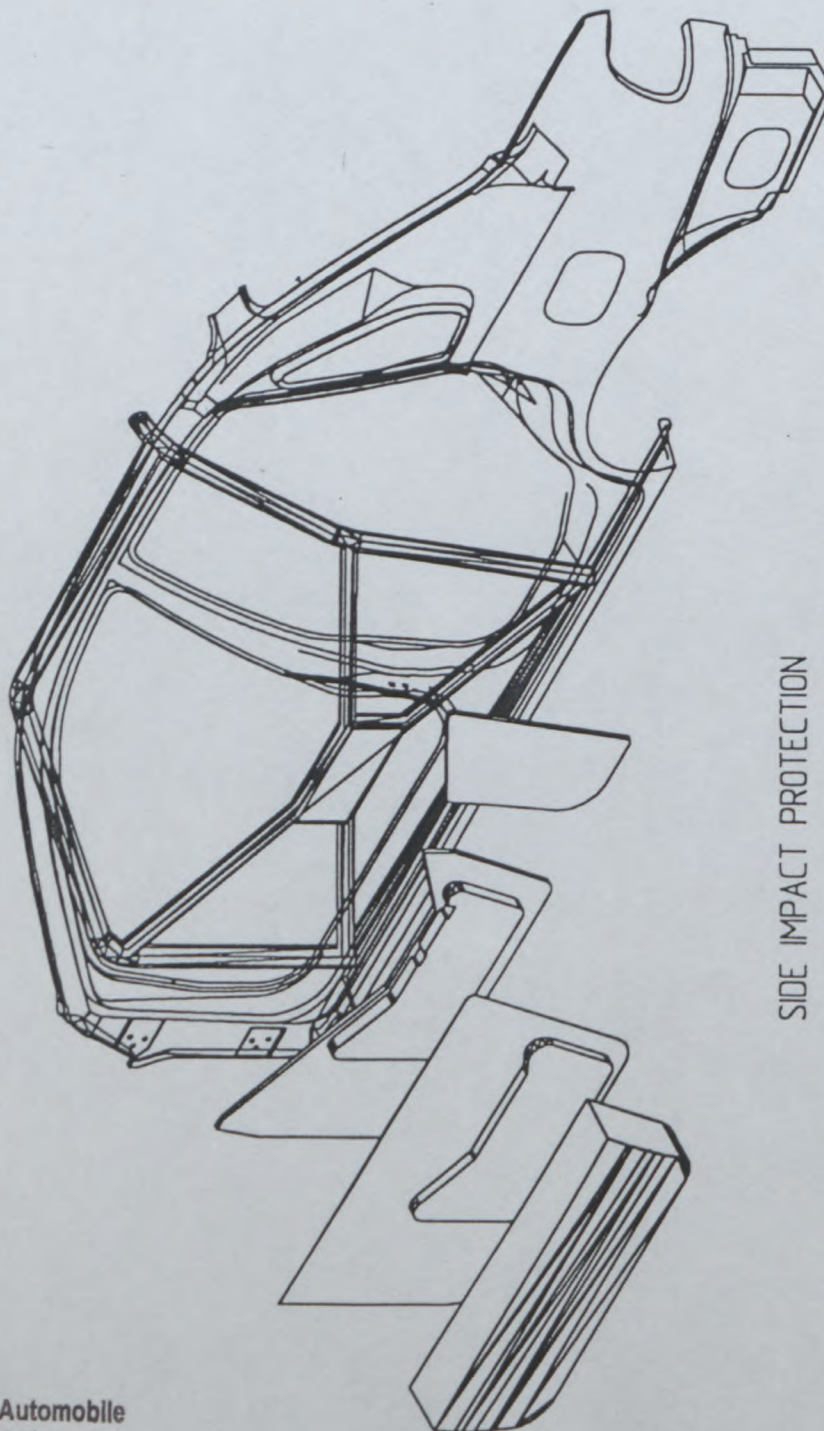
Homologation N°

ST 44

Extension N°

02/02V0

Page or ext.	Article	Description
--------------	---------	-------------



SIDE IMPACT PROTECTION

Fédération Internationale de l'Automobile
2 Chemin de Blandonnet
Case Postale 296
CH-1215 GENEVE 15 Aéroport
SUISSE
Tél : 41 22 544 44 00
Fax Sport : 41 22 544 44 50
Fax Tourisme : 41 22 544 45 50

Marque Volvo Car Corporation
Make

Modèle Volvo S40
Model

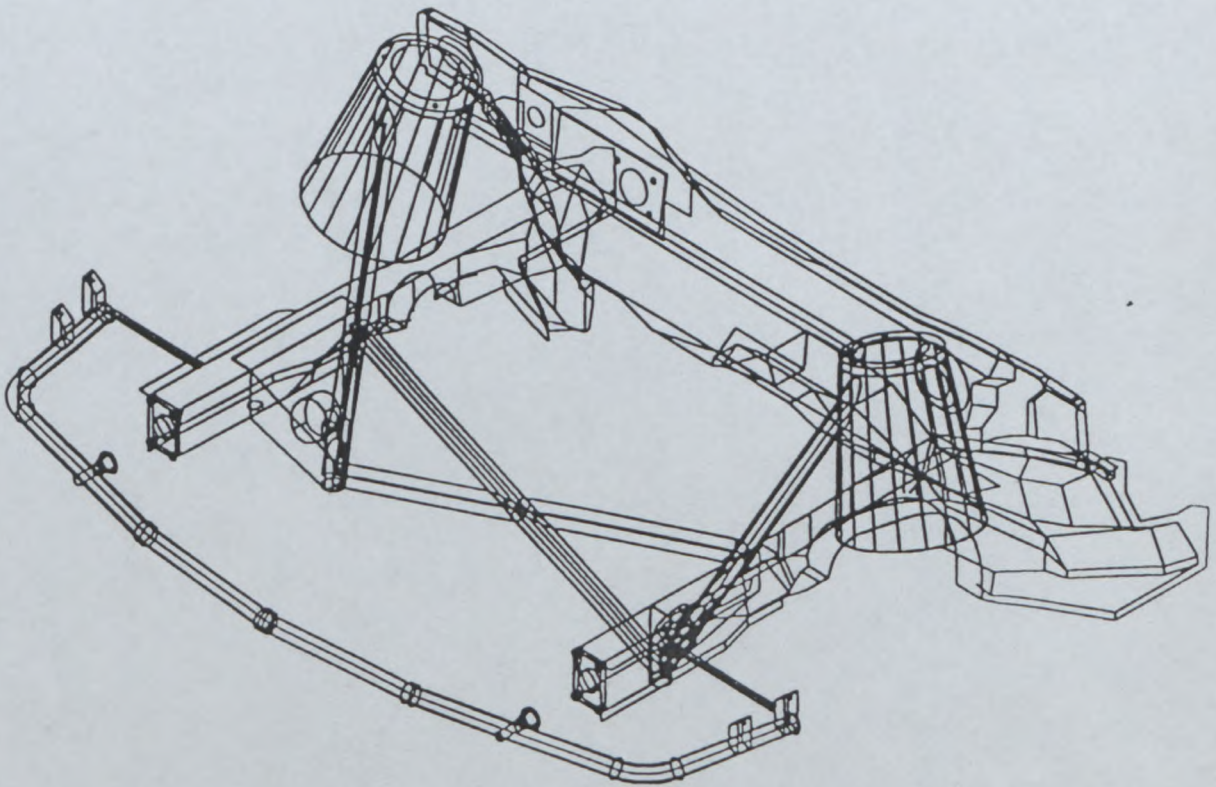
Homologation N°

ST 44 .

Extension N°

02/02V0

Page or ext.	Article	Description
--------------	---------	-------------



FRONTAL PROTECTION

This structure is equal to the series production car.

Fédération Internationale de l'Automobile
2 Chemin de Blandonnet
Case Postale 296
CH - 1215 GENEVE 15 Aéroport
SUISSE
Tél : 41 22 544 44 00
Fax Sport : 41 22 544 44 50
Fax Tourisme : 41 22 544 45 50



FEDERATION INTERNATIONALE DE L'AUTOMOBILE

Homologation N°

ST 44

Extension N°

03/03 VO

VO

FICHE D'EXTENSION D'HOMOLOGATION POUR DISPOSITIFS AERODYNAMIQUES EN SUPERTOURISME HOMOLOGATION EXTENSION FORM FOR AERODYNAMIC DEVICES IN SUPER TOURING

Homologation valable à partir du Homologation valid as from

01 MARS 1999

Véhicule : Constructeur Volvo Car Corporation Modèle et type Volvo S40
Vehicle : Manufacturer Model and type

A) Voiture vue de 3/4 avant Car seen front 3/4 front

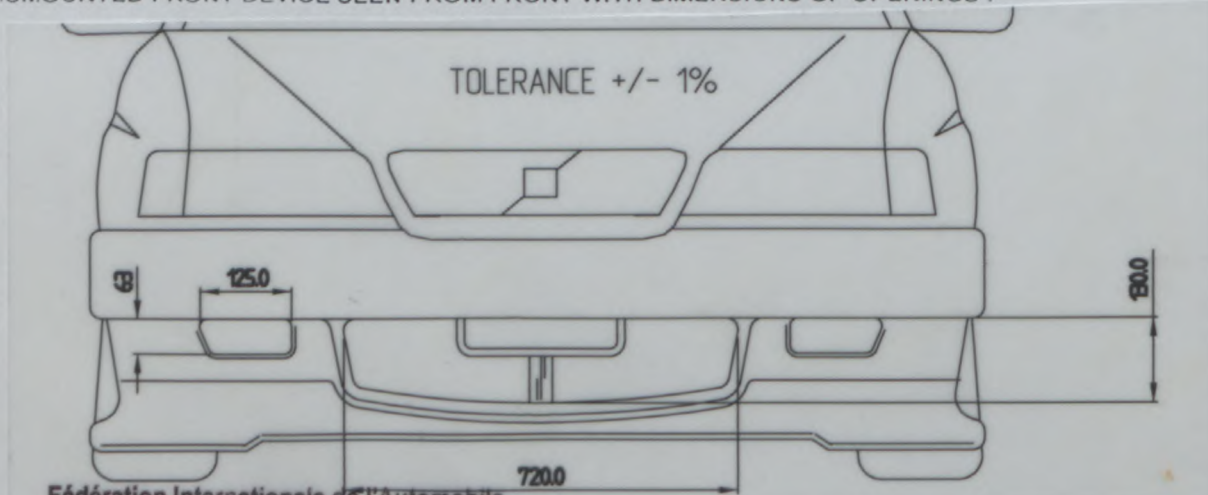


B) Voiture vue de 3/4 arrière Car seen from 3/4 rear



9. CARROSSERIE / BODYWORK

XVI) DISPOSITIF AVANT DEPOSE ET VU DE FACE AVEC DIMENSIONS DES OUVERTURES : DISMOUNTED FRONT DEVICE SEEN FROM FRONT WITH DIMENSIONS OF OPENINGS :



Fédération Internationale de l'Automobile

2 Chemin de Blandonnet Case Postale 296 CH - 1215 GENEVE 15 Aéroport SUISSE Tél : 41 22 544 44 00 Fax Sport : 41 22 544 44 50 Fax Tourisme : 41 22 544 45 50

Marque Volvo
Make

Modèle S40
Model

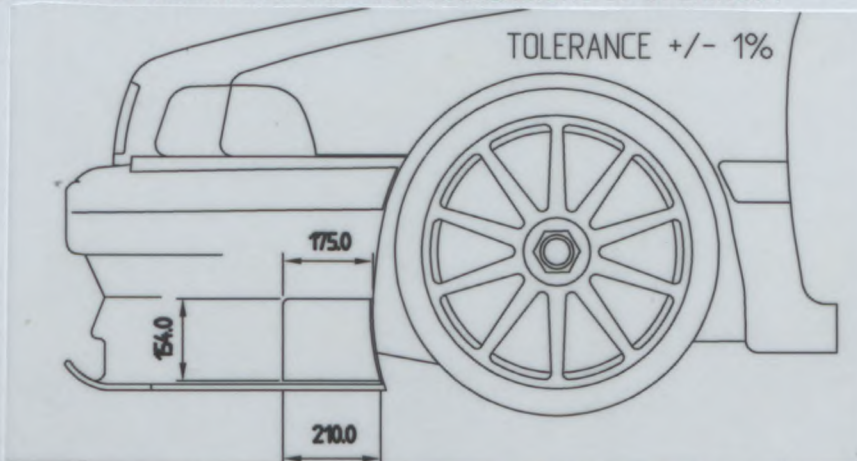
Homologation N°

ST 44 .

Extension N°

03/03VO

XVIII) DISPOSITIF AVANT DEPOSE ET VU DE COTE AVEC DIMENSIONS DES OUVERTURES :
DISMOUNTED FRONT DEVICE IN SIDE VIEW WITH DIMENSIONS OF OPENINGS :



XXIII) DISPOSITIF AVANT EN PLACE ET VU DE FACE :
MOUNTED FRONT DEVICE SEEN FROM FRONT :



XXIV) DISPOSITIF AVANT EN PLACE ET VU DE COTE :
MOUNTED FRONT DEVICE IN SIDE VIEW :



Fédération Internationale de l'Automobile
2 Chemin de Blandonnet
Case Postale 296
CH - 1215 GENEVE 15 Aéroport
SUISSE

Tél : 41 22 544 44 00
Fax Sport : 41 22 544 44 45
Fax Tourisme : 41 22 544 44 45

Marque Volvo
Make

Modèle S40
Model

ST 44 .

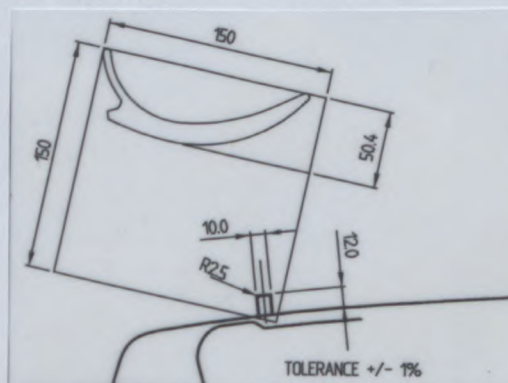
Extension N°

03/03VO

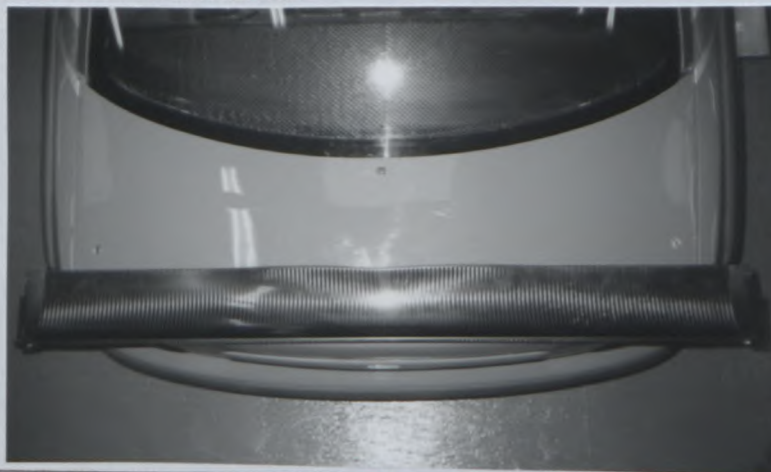
XVII) DISPOSITIF ARRIERE EN PLACE ET VU DE COTE :
MOUNTED REAR DEVICE IN SIDE VIEW :



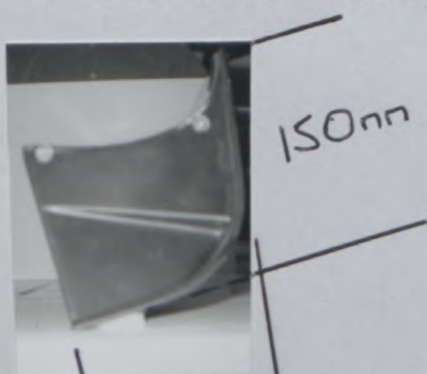
XIX) SECTION DU DISPOSITIF ARRIERE AU NIVEAU
DE L'AXE LONGITUDINAL DE LA VOITURE :
SECTION OF REAR DEVICE AT CAR'S CENTER
LINE LEVEL :



XX) DISPOSITIF ARRIERE EN PLACE ET VU DE DESSUS :
MOUNTED REAR DEVICE SEEN FROM ABOVE :



XXI) DISPOSITIF ARRIERE DEPOSE ET VU DE COTE :
DISMOUNTED REAR DEVICE IN SIDE VIEW :



Fédération Internationale de l'Automobile
2 Chemin de Blandonnet
Case Postale 296
CH - 1215 GENEVE 15 Aéroport
SUISSE

Tél : 41 22 544 44 00
Fax Sport : 41 22 544 44 50
Fax Tourisme : 41 22 544 45 50

Marque Volvo
Make

Modèle Volvo S40
Model

ST 44

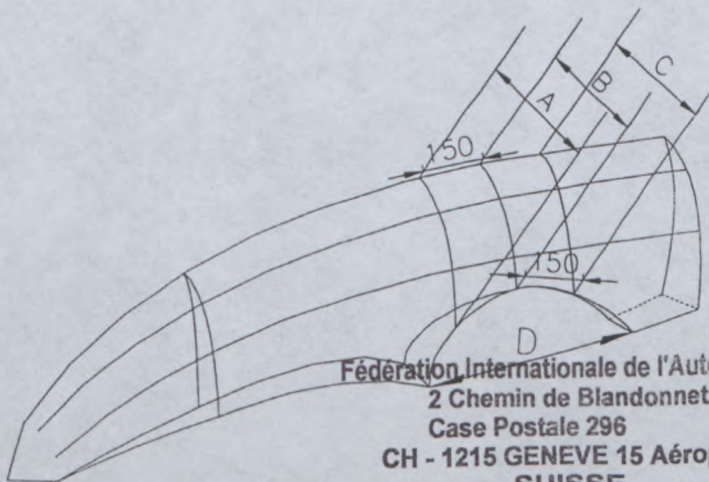
Extension N°

03/03VO

903. Passage de roue "Aile" :
Mudguard "Wing" :

Voir description ci-dessous
See description below

	Avant / Front	Arrière / Rear
a) A	<u>148.00</u> mm +/- 1%	<u>345</u> mm +/- 1%
b) B	<u>144.00</u> mm +/- 1%	<u>312</u> mm +/- 1%
c) C	<u>175.00</u> mm +/- 1%	<u>578</u> mm +/- 1%
d) D	<u>648.00</u> mm +/- 1%	<u>380</u> mm +/- 1%

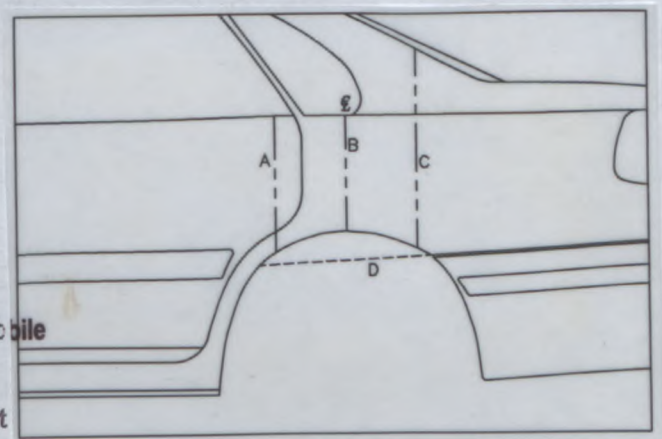


Fédération Internationale de l'Automobile
2 Chemin de Blandonnet
Case Postale 296
CH - 1215 GENEVE 15 Aéroport
SUISSE

Tél : 41 22 544 44 00

Fax Sport : 41 22 544 44 50

Fax Tourisme : 41 22 544 45 50



V) Aile avant modifiée
Front wing modified

W) Aile arrière modifiée
Rear wing modified



Marque Volvo
Make

Modèle S40
Model

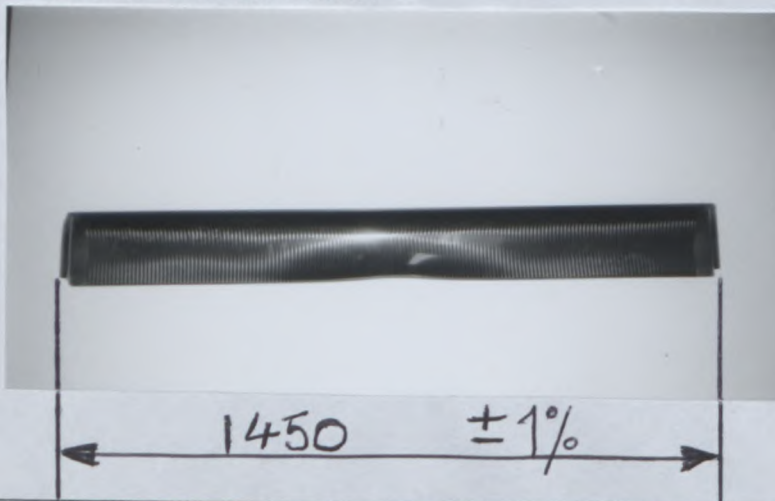
Homologation N°

ST 44

Extension N°

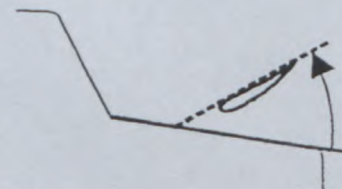
03/03VO

XXII) DISPOSITIF ARRIERE DEPOSE ET VU DE DESSUS :
DISMOUNTED REAR DEVICE SEEN FROM ABOVE :



902. Extérieur : p) Angle entre dispositif arrière et carrosserie
Exterior : Angle between rear device and bodywork

23° +/- 1°



INFORMATIONS COMPLEMENTAIRES / COMPLEMENTARY INFORMATION :

Fédération internationale de l'Automobile
2 Chemin de Blandonnet
Case Postale 296
CH - 1215 GENEVE 15 Aéroport
SUISSE
Tél : 41 22 544 44 00
Fax Sport : 41 22 544 44 50
Fax Tourisme : 41 22 544 45 1

23°

TOLERANCE +/- 1°

ANGLE BETWEEN REAR DEVICE AND BOOT LID
MEASURED ON CAR AT 0°



FEDERATION INTERNATIONALE
DE L'AUTOMOBILE

Homologation N°

ST 44

Extension N°

04/04 VO

Group ~~AIBN/ST~~

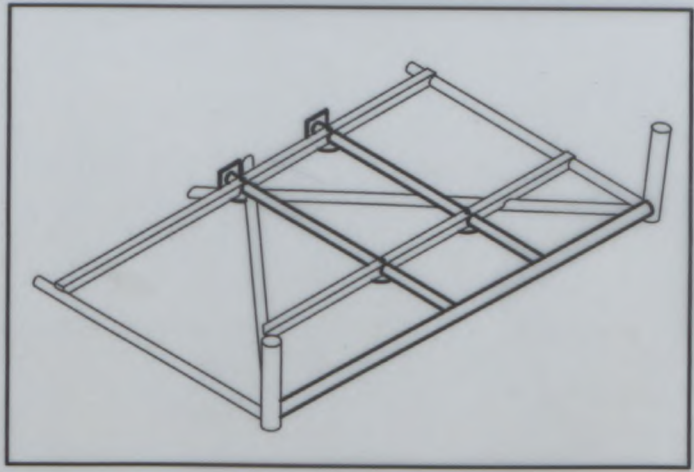
FICHE D'EXTENSION D'HOMOLOGATION
FOR OF HOMOLOGATION EXTENSION

- ES Evolution sportive du type / Sporting evolution of the type
- ET Evolution normale du type / Normal evolution of the type
- VF Variante de fourniture / Supply variant
- VO Variante option / Option variant
- ER Erratum / Erratum

Véhicule : Constructeur Volvo Car Corporation
Vehicle : Manufacturer

Modèle et type Volvo S40
Model and type

Homologation valable à partir du 01 MARS 1999
Homologation valid as from

Page or ext.	Article	Description
		<p>Reinforced mounting points and supports for the drivers seat.</p> 

Fédération Internationale de l'Automobile
2 Chemin de Blandonnet
Case Postale 298
CH - 1215 GENEVE 15 Aéroport
SUISSE
Tél : 41 22 544 44 00
Fax Sport : 41 22 544 44 50
Fax Tourisme : 41 22 544 45 50

Marque
Make Volvo

Modèle
Model S40

Homologation N°

ST 44

Extension N°

04 / 04 VO

PHOTO N°



PHOTO N°

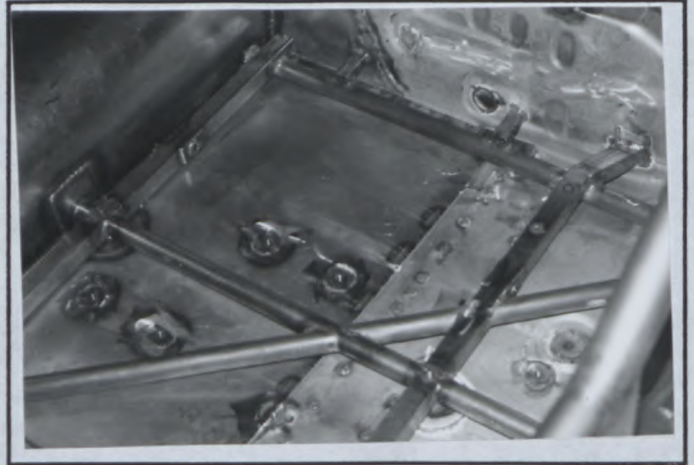


PHOTO N°



PHOTO N°

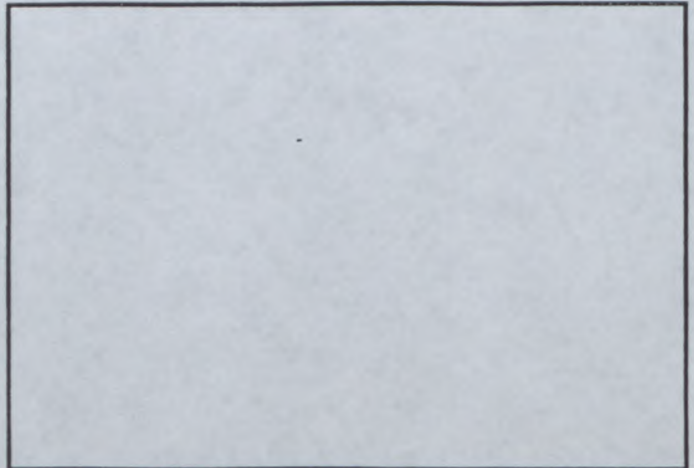


PHOTO N°

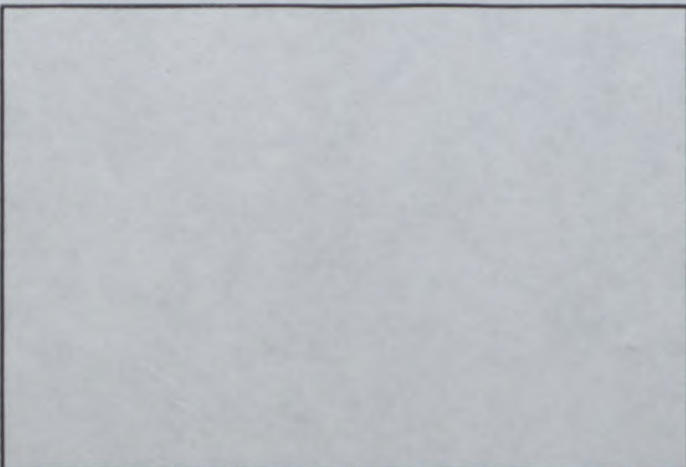


PHOTO N°

Fédération Internationale de l'Automobile
2 Chemin de Blandonnet
Case Postale 296
CH - 1215 GENEVE 15 Aéroport
SUISSE
Tél : 41 22 544 44 00
Fax Sport : 41 22 544 44 50
Fax Tourisme : 41 22 544 45 50

Marque Volvo
 Make Volvo

Modèle Volvo S40
 Model Volvo S40

Homologation N°

ST 44

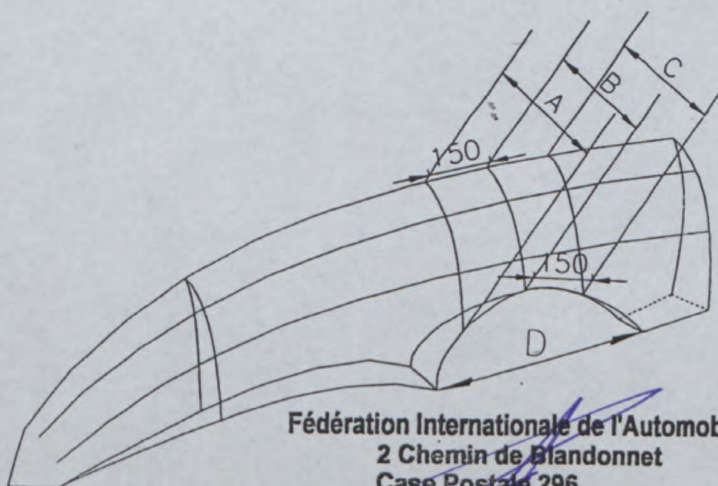
Extension N°

05 / 05 VO

903. Passage de roue "Aile" :
 Mudguard "Wing" :

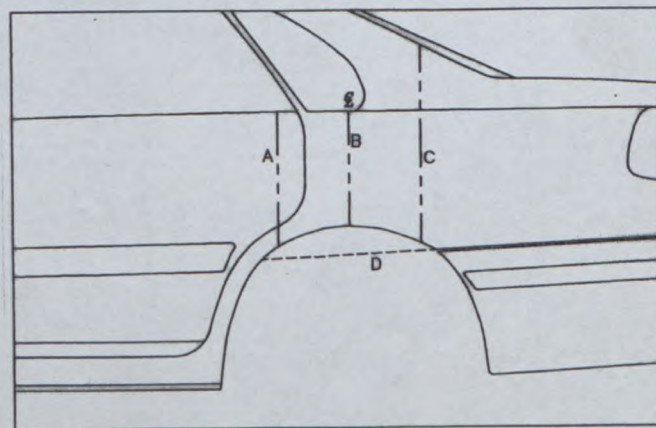
Voir description ci-dessous
 See description below

	Avant / Front	Arrière / Rear
a) A	<u>148.00</u> mm +/- 1%	<u>345</u> mm +/- 1%
b) B	<u>144.00</u> mm +/- 1%	<u>312</u> mm +/- 1%
c) C	<u>175.00</u> mm +/- 1%	<u>578</u> mm +/- 1%
d) D	<u>648.00</u> mm +/- 1%	<u>380</u> mm +/- 1%



Fédération Internationale de l'Automobile
 2 Chemin de Blandonnet
 Case Postale 296
 CH - 1215 GENEVE 15 Aéroport
 SUISSE

Tél : 41 22 544 44 00



V) Aile avant modifiée
 Front wing modified

W) Aile arrière modifiée
 Rear wing modified

