



FEDERATION INTERNATIONALE DE L' AUTOMOBILE

Homologation n°

ST - - 015

Groupe / Group SUPERTOURISME / SUPERTOURING

FICHE D'HOMOLOGATION CONFORME A L'ANNEXE J DU CODE SPORTIF INTERNATIONAL / HOMOLOGATION FORM IN ACCORDANCE WITH APPENDIX J OF THE INTERNATIONAL SPORTING CODE

01 AVR. 1995

Homologation valable à partir du / Homologation valid as from

A) Voiture vue de 3/4 avant / Car seen from 3/4 front

B) Voiture vue de 3/4 arrière / Car seen from 3/4 rear



1. GENERALITES / GENERAL

101. Constructeur / Manufacturer Adam Opel AG

102. Dénomination(s) commerciale(s) - Modèle et type / Commercial name(s) - Model and type OPEL Vectra-A / Vauxhall Cavalier-A

104. Mode de construction : / Type of car construction : a) Mode : / Type : XXXXXX / monocoque / unitary construction

b) Matériau du châssis / coque / Material of chassis / bodyshell Stahl / Steel

105. Nombre de volumes / Number of volumes 2

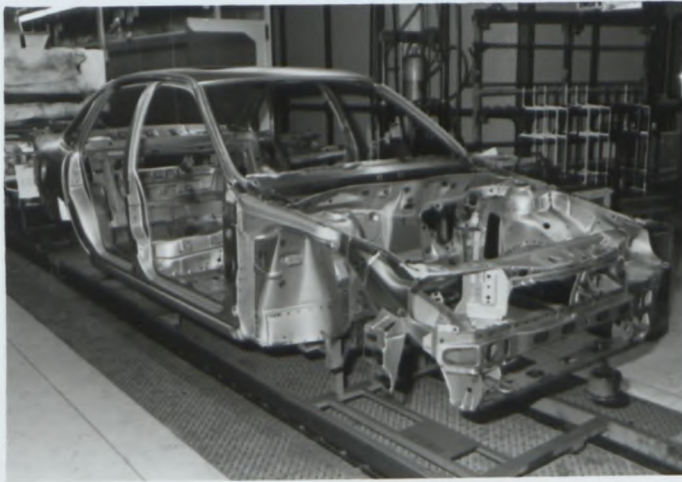
106. Nombre de places / Number of places 5

03 FISA - FC - 824 - 04801 FB 11 94

Handwritten signature

FEDERATION INTERNATIONALE DE L' AUTOMOBILE 8, Place de la Concorde, 8 75008 PARIS

A9) Coque vue de 3/4 avant, sans portes, capots, etc.
Bodyshell seen from 3/4 front without doors, lids, etc.



A10) Coque vue de 3/4 arrière, sans portes, capots, etc.
Bodywork seen from 3/4 rear without doors, lids, etc.



2. DIMENSIONS, POIDS / DIMENSIONS, WEIGHT

202. Longueur hors-tout 4430 mm +/- 1 %
Overall length

203. Largeur hors-tout 1700 mm +/- 1 %
Overall width

Endroit de mesure An den Türen / At the doors
Where measured

204. Largeur de carrosserie 1660 mm +/- 1 %
Width of bodywork

a) A la hauteur de l'axe avant 1660 mm +/- 1 %
At front axle

b) A la hauteur de l'axe arrière 1672 mm +/- 1 %
At rear axle

206. Empattement 2600 mm +/- 1 %
Wheelbase

209. Porte-à-faux 855 mm +/- 1 % a) Avant
Overhang Front

b) Arrière 975 mm +/- 1 %
Rear

210. Distance "G" (volant - paroi de séparation arrière) 1581 mm
Distance "G" (steering wheel - rear bulkhead)

Marque / Make Adam Opel AG

Modèle / Model Opel Vectra-A
Vauxhall Cavalier-A

Homologation No

ST - - 015

4. CIRCUIT DE CARBURANT / FUEL CIRCUIT

401. Réservoir : 1 b) Emplacement Hinter der Hinterasche / Behind the rear axle
Fuel tank : Location

6. TRANSMISSION / POWER TRAIN

601. Roues motrices : avant

oui	non
yes	no

 arrière

oui	non
yes	no

Driven wheels : front rear

603. Boîte de vitesses : a1) Emplacement dans l'empattement

moitié avant	moitié arrière
front half	XXXXX

Gearbox : Location in wheelbase

XII) CHAÎNE CINÉMATIQUE (4 roues motrices) / KINEMATIC TRAIN (4 wheel drive):

Q / TSA - FC - 1994 - 046.01 / FB11.94

FEDERATION INTERNATIONALE
DE L'AUTOMOBILE
8, Place de la Concorde, 8
75008 PARIS

Marque
Make Adam Opel AGModèle
Model Opel Vectra-A
Vauxhall Cavalier-A**ST - - 015**

Modifications nécessaires pour passer d'une version 2 roues motrices (au moins 2500 exemplaires) à une version 4 roues motrices (au moins 2500 exemplaires) / Modifications necessary in order to go from a 2-wheel drive version (at least 2500 cars) to a 4-wheel drive version (at least 2500 cars)

**FEDERATION INTERNATIONALE
DE L'AUTOMOBILE**
8, Place de la Concorde, 8
75008 PARIS

Marque / Make **Adam Opel AG**

Modèle / Model **Opel Vectra-A
Vauxhall Cavalier-A**

ST - - 015

7. SUSPENSION / SUSPENSION

701. Généralités / General

	Avant / Front	Arrière / Rear				
a) Type de suspension / Type of suspension						
702. Ressorts hélicoïdaux / Helicoïdal springs	<table border="1"> <tr><td>oui / yes</td><td>non / XX</td></tr> </table>	oui / yes	non / XX	<table border="1"> <tr><td>oui / yes</td><td>non / XX</td></tr> </table>	oui / yes	non / XX
oui / yes	non / XX					
oui / yes	non / XX					
703. Ressorts à lames / Leaf springs	<table border="1"> <tr><td>oui / XX</td><td>non / no</td></tr> </table>	oui / XX	non / no	<table border="1"> <tr><td>oui / XX</td><td>non / no</td></tr> </table>	oui / XX	non / no
oui / XX	non / no					
oui / XX	non / no					
704. Barres de torsion / Torsion bars	<table border="1"> <tr><td>oui / XX</td><td>non / no</td></tr> </table>	oui / XX	non / no	<table border="1"> <tr><td>oui / XX</td><td>non / no</td></tr> </table>	oui / XX	non / no
oui / XX	non / no					
oui / XX	non / no					

705. Autre type de suspension : / Other type of suspension :

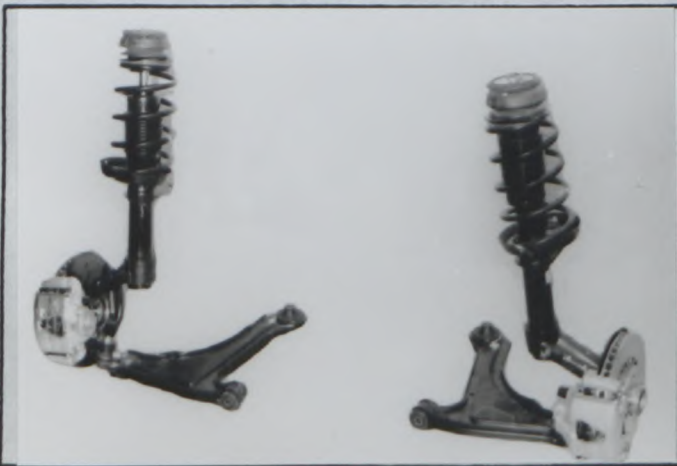
Voir description sur fiche additionnelle / See description on additional form

707. Amortisseurs : / Shock absorbers :

	Avant / Front	Arrière / Rear
a) Nombre par roue / Number per wheel	<u>1</u>	<u>1</u>

T) Train avant complet déposé / Complete dismantled front axle

U) Train arrière complet déposé / Complete dismantled rear axle



C) FSA - FC - 1994 - 048.01.FB.11.94

8. TRAIN ROULANT / RUNNING GEAR

804. Direction : / Steering :

a) Type / Type

	Avant / Front	Arrière / Rear
a) Type / Type	Zahnstangenlenkung/	FEDERATION INTERNATIONALE

Rack and pinion steering

DE L'AUTOMOBILE

**8, Place de la Concorde, 8
75008 PARIS**

Marque Adam Opel AG
 Make

Modèle Opel Vectra-A
 Model Vauxhall Cavalier-A

ST - - 015

9. CARROSSERIE / BODYWORK

X) Tableau de bord
 Dashboard



902. Extérieur :
 Exterior :

a) Nombre de portes 4
 Number of doors

b) Hayon
 Tailgate

oui XX	non no
------------------	-----------

Avant / Front	Arrière / Rear
<u>Stahl / Steel</u>	<u>Stahl / Steel</u>

c) Matériau des portières
 Door material

d) Matériau du capot avant
 Front bonnet material

Stahl / Steel

e) Matériau du capot arrière / hayon
 Rear bonnet / tailgate material

Stahl / Steel

f) Matériau de la carrosserie
 Bodywork material

Stahl und Kunststoff / Steel and Plastics

h) Matériau de lunette arrière
 Rear window material

Sicherheitsglas /
 Safety glas

i) Matériau des glaces de custode
 Rear quarter window material

Sicherheitsglas/
 Safety glas

Avant / Front	Arrière / Rear
<u>Sicherheitsglas/Safety glas</u>	<u>Sicherheitsglas/Safety glas</u>
<u>Stahl-Kunstst./Steel plastics</u>	<u>Stahl-Kunstst./Steel plastics</u>

k) Matériau des vitres latérales
 Side window material

l) Matériau du pare-choc
 Material of bumper

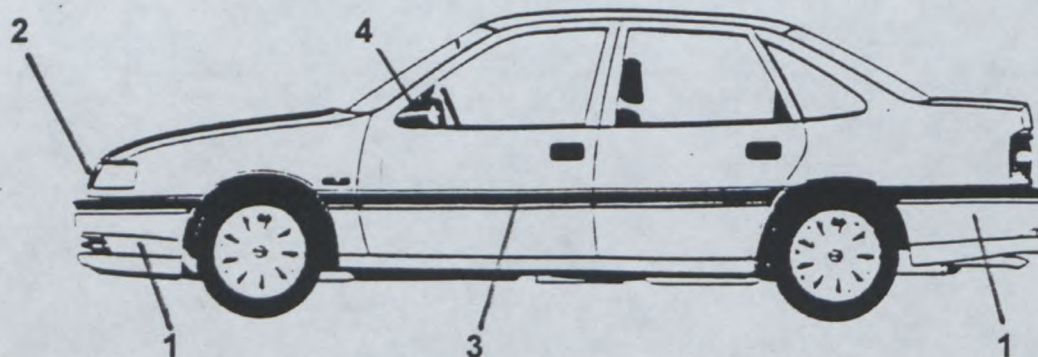
Marque Adam Opel AG
 Make _____

Modèle Opel Vectra-A
 Model Vauxhall Cavalier-A

ST - - 015

XIII) PARTIES DE CARROSSERIE SYNTHETIQUES / SYNTHETIC PARTS OF THE BODY :

- 1- Vorderer und hinterer Stoßstangen-Spoiler / Front and rear bumper spoiler
- 2- Kühlergrill / Front grille
- 3- Seitliche Schutzleiste / Side protection
- 4- Spiegelgehäuse / Mirror housings



INFORMATIONS COMPLEMENTAIRES / COMPLEMENTARY INFORMATION :



FEDERATION INTERNATIONALE DE L'AUTOMOBILE

Homologation No
ST - - 015

Groupes **A/B/N/T1/** Supertourisme
Group **Supertouring**

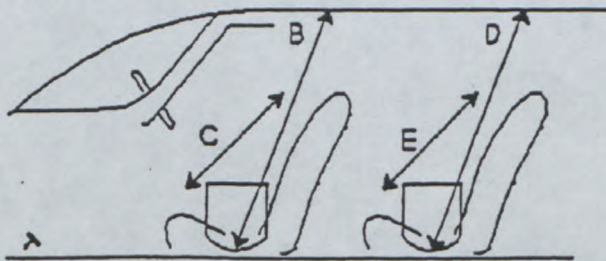
Extension No

CERTIFICAT DE DIMENSIONS INTERIEURES
CERTIFICATE FOR INTERIOR DIMENSIONS

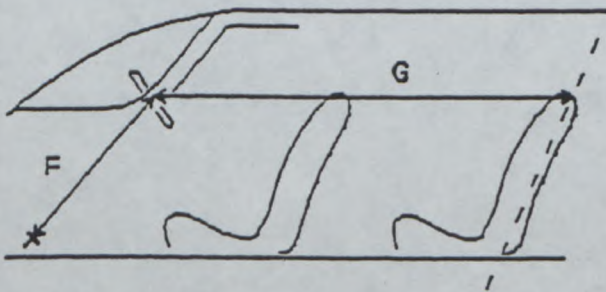
Véhicule: Constructeur **ADAM OPEL AG**
Vehicle: Manufactureur

Modèle et type **OPEL VECTRA-A**
Model and type **VAUXHALL CAVALIER-A**

Dimensions intérieures comme définies par le Règlement d'Homologation
Interior dimensions as defined by the Homologation Regulations



B	(Hauteur sur sièges avant) (Height above front seats)	<u>1111</u>	mm
C	(Largeur aux sièges avant) (Width at front seats)	<u>1282</u>	mm
D	(Hauteur sur sièges arrière) (Height above rear seats)	<u>952</u>	mm
E	(Largeur aux sièges arrière) (Width at rear seats)	<u>1276</u>	mm



F	(Volant - Pédale de frein) (Steering wheel - Brake pedal)	<u>680</u>	mm
G	(Volant - paroi de séparation arrière) (Steering wheel - rear bulkhead)	<u>1581</u>	mm
H = F + G =		<u>2261</u>	mm

**FEDERATION INTERNATIONALE
DE L'AUTOMOBILE**
8, Place de la Concorde, 8
75008 PARIS



FEDERATION INTERNATIONALE DE L'AUTOMOBILE

Homologation N°



VO

Extension N°



FICHE D'EXTENSION D'HOMOLOGATION POUR DISPOSITIFS AERODYNAMIQUES EN SUPERTOURISME
HOMOLOGATION EXTENSION FORM FOR AERODYNAMIC DEVICES IN SUPER TOURING

01 AVR. 1995

Homologation valable à partir du
Homologation valid as from

A) Voiture vue de 3/4 avant
Car seen from 3/4 front



B) Voiture vue de 3/4 arrière
Car seen from 3/4 rear



9. CARROSSERIE / BODYWORK

XVI) DISPOSITIF AVANT DEPOSE ET VU DE FACE AVEC DIMENSIONS DES OUVERTURES
DISMOUNTED FRONT DEVICE SEEN FROM FRONT WITH DIMENSIONS OF OPENINGS:



FEDERATION INTERNATIONALE DE L'AUTOMOBILE
8, place de la Concorde, 75008 Paris
Services Administratifs :
8 bis, rue Boissy d'Anglas, 75008 Paris

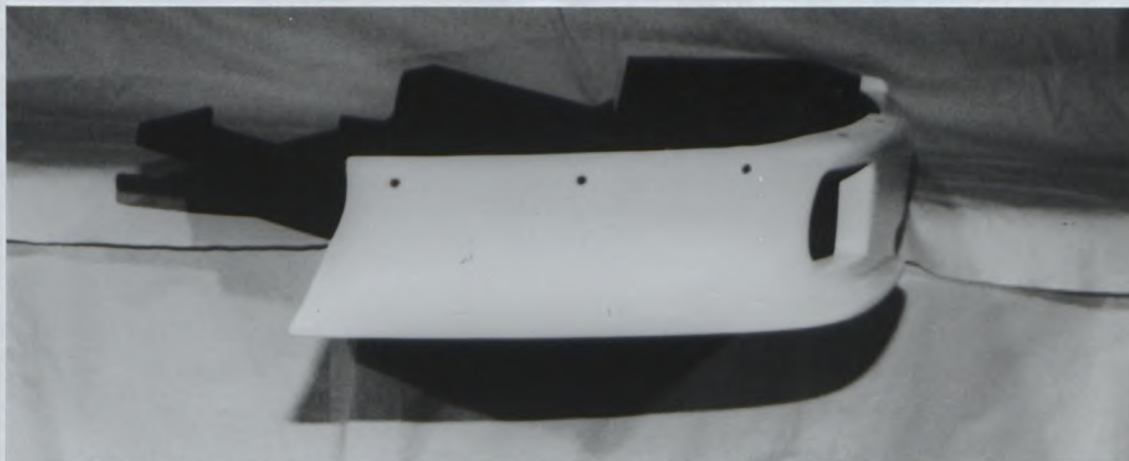
Marque **Adam Opel AG**
Make

Modèle **Opel Vectra-A /**
Model **Vauxhall Cavalier-A**

Homologation N°
ST - - 015

Extension N°
01/01V0

XVIII) DISPOSITIF AVANT DEPOSE ET VU DE COTE AVEC DIMENSIONS DES OUVERTURES :
DISMOUNTED FRONT DEVICE IN SIDE VIEW WITH DIMENSIONS OF OPENINGS:



XXIII) DISPOSITIF AVANT EN PLACE ET VU DE FACE :
MOUNTED FRONT DEVICE SEEN FROM FRONT:



XXIV) DISPOSITIF AVANT EN PLACE ET VU DE COTE :
MOUNTED FRONT DEVICE IN SIDE VIEW:



FEDERATION INTERNATIONALE
DE L'AUTOMOBILE
8, place de la Concorde, 75008 Paris
Services Administratifs :
8 bis, rue Boissy d'Anglas, 75008 Paris

Marque **Adam Opel AG**
Make

Modèle **Opel Vecta-A /**
Model **Vauxhall Cavalier-A**

Homologation N°

ST - - 015

Extension N°

01/01V0

XVII) DISPOSITIF ARRIERE EN PLACE
ET VU DE COTE :
MOUNTED REAR DEVICE IN SIDE VIEW:



XIX) SECTION DU DISPOSITIF ARRIERE AU
NIVEAU DE L'AXE LONGITUDINAL DE LA
VOITURE :
SECTION OF REAR DEVICE AT CAR'S
CENTERLINE LEVEL:

XX) DISPOSITIF ARRIERE EN PLACE ET VU DE DESSUS :
MOUNTED REAR DEVICE SEEN FROM ABOVE:



XXI) DISPOSITIF ARRIERE DEPOSE ET
VU DE COTE :
DISMOUNTED REAR DEVICE IN SIDE VIEW:



**FEDERATION INTERNATIONALE
DE L'AUTOMOBILE**

8, place de la Concorde, 75008 Paris

Services Administratifs :

R bis, rue Boissy d'Anglas, 75008 Paris

Marque
Make

Adam Opel AG

Modèle
Model

Opel Vecta-A /
Vauxhall Cavalier-A

Homologation N°

01 - - 015

Extension N°

01/01V0

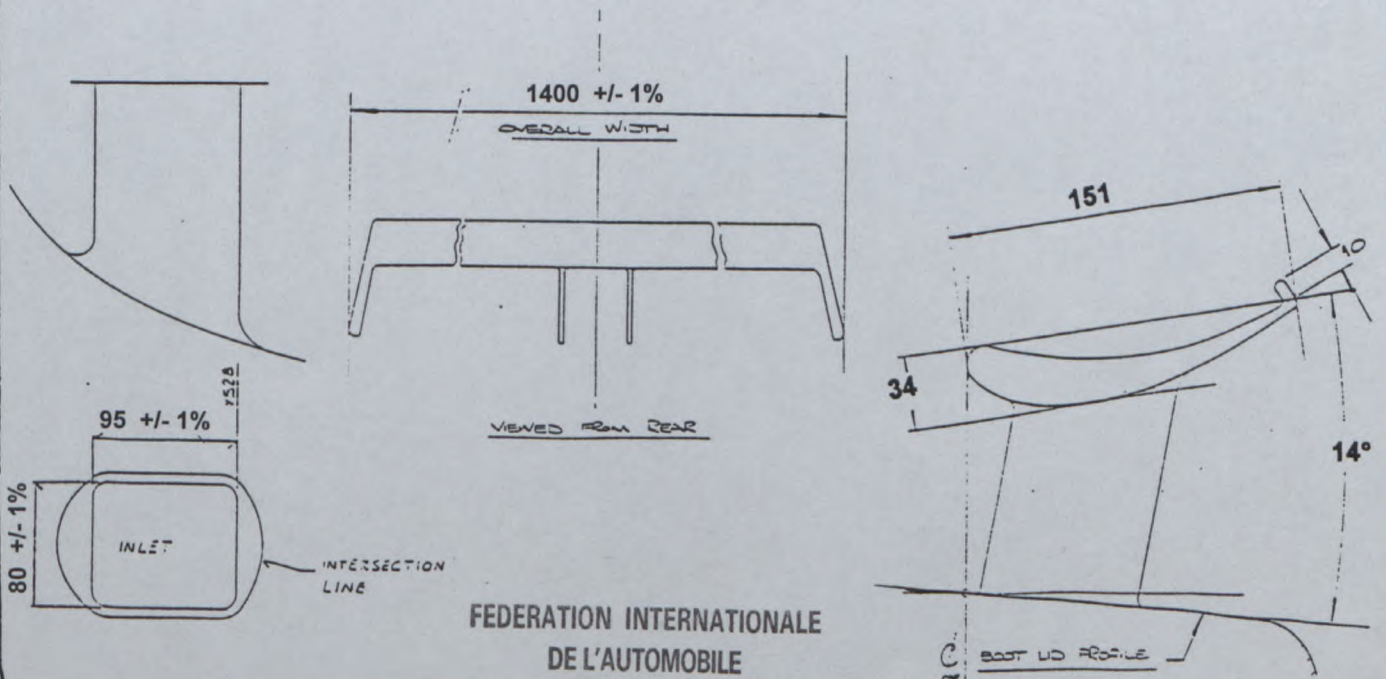
XXII) DISPOSITIF ARRIERE DEPOSE ET VU DE DESSUS :
DISMOUNTED REAR DEVICE SEEN FROM ABOVE:



902. Extérieur : p) Angle entre dispositif arrière et carrosserie $14^{\circ} \pm 1^{\circ}$
Exterior: Angle between rear device and bodywork



INFORMATIONS COMPLÉMENTAIRES / COMPLEMENTARY INFORMATION :



FEDERATION INTERNATIONALE
DE L'AUTOMOBILE

8, place de la Concorde, 75008 Paris

Services Administratifs :

8 bis, rue Boissy d'Anglas, 75008 Paris



FEDERATION INTERNATIONALE DU SPORT AUTOMOBILE

Homologation Nr.
Homologation No.

ST - 15

ONS

*Oberste Nationale Sportkommission
für den Automobilsport in Deutschland GmbH*

Nachtrag Nr.
Extension No.

02/01 ER

Gruppe ~~AX~~ ~~B~~ ~~N~~ ~~T~~ ~~XX~~
Group

SUPERTOURING

Nachtrag zum Homologationsblatt
Form of homologation extension



ES Sportevolution des Typs
Sporting evolution of the type



VO Ausstattungsvariante
Option variant



ET Normale Evolution des Typs
Normal evolution of the type



ER Berichtigung
Erratum

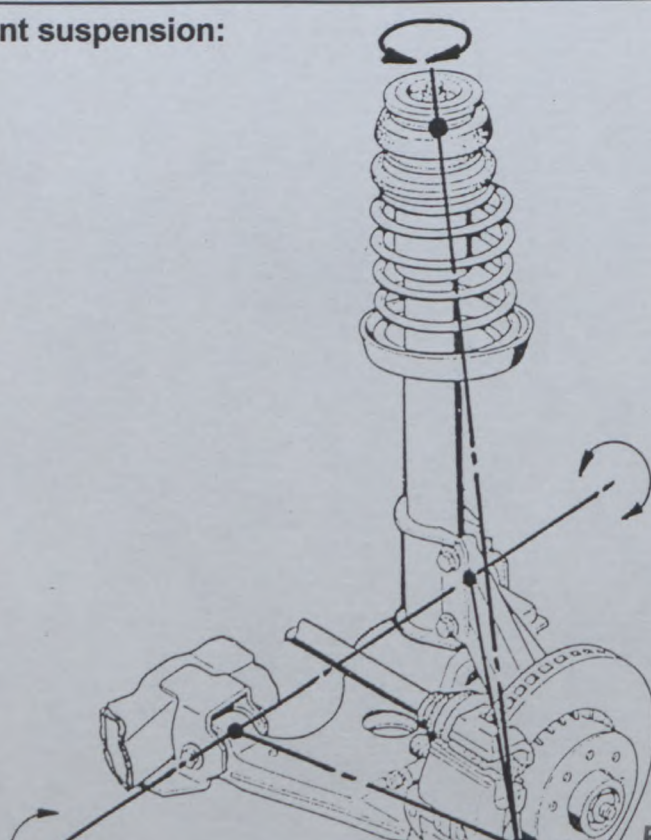


VF Liefervariante
Supply variant

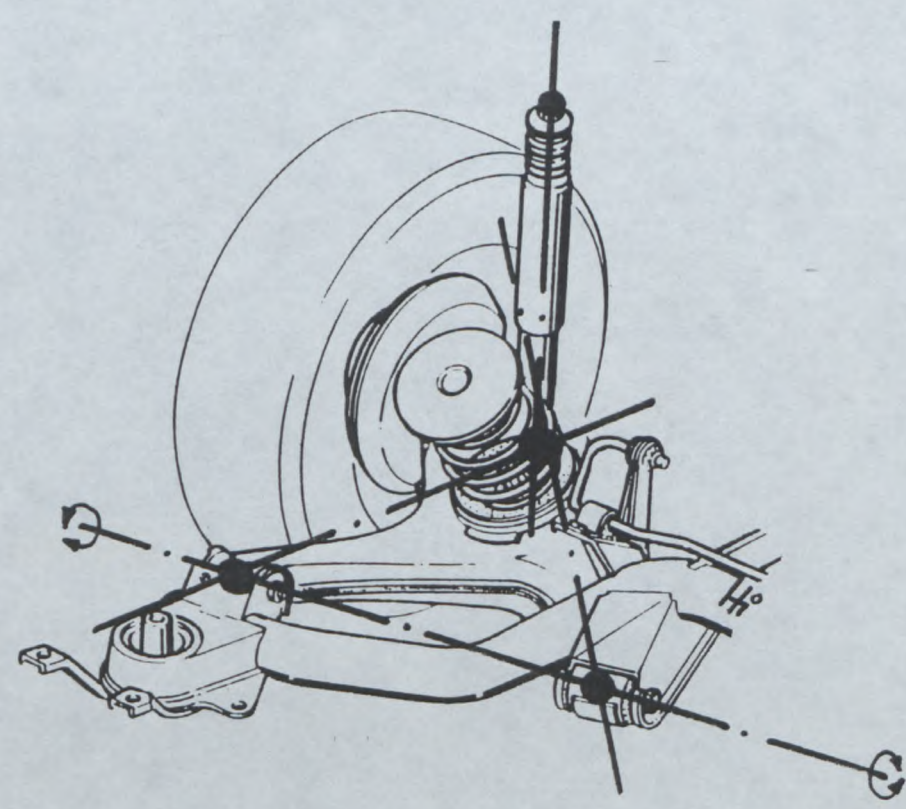
Fahrzeughersteller: Adam Opel AG
Vehicle Manufacturer

Modell und Typ: Opel Vectra-A
Model and Type Vauxhall Cavalier-A

Homologation gültig ab: 01 JUN 1996
Homologation valid as from

Seite oder Nachtrag Page or extension	Artikel Article	Beschreibung Description
5	7	<p>Front suspension:</p> 

FEDERATION INTERNATIONALE
DE L'AUTOMOBILE
8, place de la Concorde, 75008 Paris
Services Administratifs :
8 bis rue Boissy d'Anglas 75008 Paris

Seite oder Nachtrag Page or extension	Artikel Article	Beschreibung Description
5	7	<p>Rear suspension:</p> 



FEDERATION INTERNATIONALE
DE L'AUTOMOBILE

Homologation No

ST 15

Groupe
Group

A/B/N/T1 / Supertourisme
Supertouring

Extension No

03 / 02 ER

FICHE D'EXTENSION D'HOMOLOGATION
FORM OF HOMOLOGATION EXTENSION

ES Evolution sportive du type / Sporting evolution of the

VO Variante option / Option variant

ET Evolution normale du type / Normal evolution of the

ER Erratum / Erratum

VF Variante de fourniture / Supply variant

Véhicule: Constructeur ADAM OPEL AG
Vehicle: Manufactureur

Modèle et type Opel Vectra-A/Vauxhall Cavalier-A
Model and type

Homologation valable à partir du
Homologation valid as from

01 OCT. 1996

Page ou ext. Page or ext.	Article Article	Description Description
		<p>Ref. Drawing 13 - Synthetic parts of the body :</p> <p>Add "polycarbonate"</p>

FEDERATION INTERNATIONALE
DE L'AUTOMOBILE

8, place de la Concorde, 75008 Paris

Services Administratifs :

8 bis, rue Boissy d'Anglas, 75008 Paris