



# FEDERATION INTERNATIONALE DE L'AUTOMOBILE

Homologation No

**ST- 011**

Groupe  
Group

## SUPERTOURISME SUPERTOURING

**JS-011**  
1995年2月28日  
(JA-156)

FICHE D'HOMOLOGATION CONFORME A L'ANNEXE J DU CODE SPORTIF INTERNATIONAL  
HOMOLOGATION FORM IN ACCORDANCE WITH APPENDIX J OF THE INTERNATIONAL SPORTING CODE

Homologation valable à partir du  
Homologation valid as from

**01 AVR. 1995**

A) Voiture vue de 3/4 avant  
Car seen from 3/4 front



b) Voiture vue de 3/4 arrière  
Car seen from 3/4 rear



### 1. GENERALITES / GENERAL

101. Constructeur  
Manufacturer HONDA MOTOR CO., LTD
102. Dénomination (s) commerciale (s) - Modèle et type  
Commercial name (s) - Model and type CIVIC FERIO 4 DOOR
104. Mode de construction : a) Mode : 

<del>séparée</del>	monocoque
<del>separate</del>	unitary construction

  
Type of car construction : Type :
- b) Matériau du châssis / coque  
Material of chassis / bodyshell Steel
105. Nombre de volumes  
Number of volumes 3
106. Nombre de places  
Number of places 4



**Fédération Internationale  
de l'Automobile (Sport)**

8, place de la Concorde

75008 PARIS

Tél. : 42.63.00.51 - Fax : 47.42.87.31

SIRET : 784 354 128 00026 - APE 813 E

Marque

HONDA

Modèle

Model CIVIC FERIO 4 DOOR

ST-011

JS-011

A9) Coque vue de 3/4 avant, sans portes, capots, etc.  
Bodyshell seen from 3/4 front without doors, lids, etc.



A10) Coque vue de 3/4 arrière, sans portes, capots, etc.  
Bodywork seen from 3/4 rear without doors, lids, etc.



## 2. DIMENSIONS, POIDS / DIMENSIONS, WEIGHT

202. Longueur hors-tout / Overall length 4,395 mm  $\pm 1\%$
203. Largeur hors-tout / Overall width 1,695 mm  $\pm 1\%$
- Endroit de mesure / Where measured Front axle
204. Largeur de carrosserie / Width of bodywork
- a) A la hauteur de l'axe avant / At front axle 1,695 mm  $\pm 1\%$
- b) A la hauteur de l'axe arrière / At rear axle 1,695 mm  $\pm 1\%$
206. Empattement / Wheelbase 2,620 mm  $\pm 1\%$
209. Porte à faux / Overhang
- a) Avant / Front 813 mm  $\pm 1\%$
- b) Arrière / Rear 962 mm  $\pm 1\%$
210. Distance "G" (volant-paroi de séparation arrière) / Distance "G" (steering wheel-rear bulkhead) 1,666 mm



**Fédération Internationale  
de l'Automobile (Sport)**

8, place de la Concorde

75003 PARIS

Tél. : 42.05.09.51 - Fax : 47.42.87.31

SIRET : 784 354 123 00026 - APE 813 E

Marqué

Make

HONDA

Modèle

Model CIVIC FERIO 4 DOOR

ST-011

JS-011

## 4. CIRCUIT DE CARBURANT / FUEL CIRCUIT

401. Réservoir : b) Emplacement  
Fuel tank : Location

Under the rear floor

## 6. TRANSMISSION / POWER TRAIN

601. Roues motrices :  
Driven wheels :avant  
frontoui ~~non~~  
yes ~~no~~arrière  
rear~~oui~~ non  
~~yes~~ no603. Boîte de vitesses :  
Gearbox :a1) Emplacement dans l'empattement  
Location in wheelbasemoitié avant  
front half~~moitié arrière~~  
~~rear half~~

XII) CHAÎNE CINÉMATIQUE (4 roues motrices) / KINEMATIC TRAIN (4 wheel drive) :

XXXX



Fédération Internationale  
de l'Automobile (Sport)

8, place de la Concorde  
75008 PARIS

Tél. : 42.05.99.51 - Fax : 47.42.87.31  
SIRET : 784 354 128 00026 - APE 813 E

Marque  
Make

HONDA

Modèle

Model CIVIC FERIO 4 DOOR

Homologation No

ST-011

JS-011

Modifications nécessaires pour passer d'une version 2 roues motrices (au moins 2500 exemplaires) à une version 4 roues motrices (au moins 2500 exemplaires) / Modifications necessary in order to go from a 2-wheel drive version (at least 2500 cars) to a 4-wheel drive version (at least 2500 cars)

XXXX



**Fédération Internationale  
de l'Automobile (Sport)**  
8, place de la Concorde  
75008 PARIS  
Tél. : 42.65.99.51 - Fax : 47.42.87.31  
SIRET : 784 354 126 00026 - APE 813 E

Marque / Make HONDA

Modèle / Model CIVIC FERIO 4 DOOR

Homologation No

**ST - 011**

**JS-011**

**7. SUSPENSION / SUSPENSION**

701. Généralités / General

a) Type de suspension / Type of suspension

Avant / Front	Arrière / Rear								
Independent, Double wishbone	Independent, Double wishbone								
<table border="1"> <tr> <td><del>oui</del></td> <td><del>non</del></td> </tr> <tr> <td>yes</td> <td>no</td> </tr> </table>	<del>oui</del>	<del>non</del>	yes	no	<table border="1"> <tr> <td><del>oui</del></td> <td><del>non</del></td> </tr> <tr> <td>yes</td> <td>no</td> </tr> </table>	<del>oui</del>	<del>non</del>	yes	no
<del>oui</del>	<del>non</del>								
yes	no								
<del>oui</del>	<del>non</del>								
yes	no								
<table border="1"> <tr> <td><del>oui</del></td> <td>non</td> </tr> <tr> <td>yes</td> <td>no</td> </tr> </table>	<del>oui</del>	non	yes	no	<table border="1"> <tr> <td><del>oui</del></td> <td>non</td> </tr> <tr> <td>yes</td> <td>no</td> </tr> </table>	<del>oui</del>	non	yes	no
<del>oui</del>	non								
yes	no								
<del>oui</del>	non								
yes	no								
<table border="1"> <tr> <td><del>oui</del></td> <td>non</td> </tr> <tr> <td>yes</td> <td>no</td> </tr> </table>	<del>oui</del>	non	yes	no	<table border="1"> <tr> <td><del>oui</del></td> <td>non</td> </tr> <tr> <td>yes</td> <td>no</td> </tr> </table>	<del>oui</del>	non	yes	no
<del>oui</del>	non								
yes	no								
<del>oui</del>	non								
yes	no								

702. Ressorts hélicoïdaux / Helicoïdal springs

703. Ressorts à lames / Leaf springs

704. Barres de torsion / Torsion bars

705. Autre type de suspension : / Other type of suspension :

*Voir description sur fiche additionnelle / See description on additional form*

707. Amortisseurs : / Shock absorbers :

a) Nombre par roue / Number per wheel

Avant / Front	Arrière / Rear
1	1

T) Train avant complet déposé / Complete dismantled front axle



U) Train arrière complet déposé / Complete dismantled rear axle



**8. TRAIN ROULANT / RUNNING GEAR**

804. Direction : / Steering :

a) Type / Type

Avant / Front	Arrière / Rear
Rack and pinion	XXXX



**Fédération Internationale de l'Automobile (Sport)**

8, place de la Concorde  
75003 PARIS

Tél. : 42.65.99.51 - Fax : 47.42.87.31  
SIRET : 784 354 128 00026 - APE 842 F

Marque  
Make HONDA

Modèle  
Model CIVIC FERIO 4 DOOR

Homologation No

**SI-011**

JS-011

9. CARROSSERIE / BODYWORK

X) Tableau de bord  
Dashboard



902. Extérieur :  
Exterior :

a) Nombre de portes  
Number of doors 4

b) Hayon  
Tailgate

<del>oui</del>	non
<del>yes</del>	no

Avant / Front	Arrière / Rear
<u>Steel</u>	<u>Steel</u>

c) Matériau des portières  
Door material

d) Matériau du capot avant  
Front bonnet material Steel

e) Matériau du capot arrière / hayon  
Rear bonnet / tailgate material Steel

f) Matériau de la carrosserie  
Bodywork material Steel

h) Matériau de lunette arrière  
Rear window material Safety glass

i) Matériau des glaces de custode  
Rear quarter window material XXXX

Avant / Front	Arrière / Rear
<u>Safety glass</u>	<u>Safety glass</u>
<u>Polypropylène</u>	<u>Polypropylène</u>

k) Matériau des vitres latérales  
Side window material

l) Matériau du pare-choc  
Material of bumper



**Fédération Internationale  
de l'Automobile (Sport)**

8, place de la Concorde

75003 PARIS

Tél. : 42.65.99.51 - Fax : 47.42.87.31

SIRET : 784 354 123 00026 - APE 813 E

Marque

HONDA

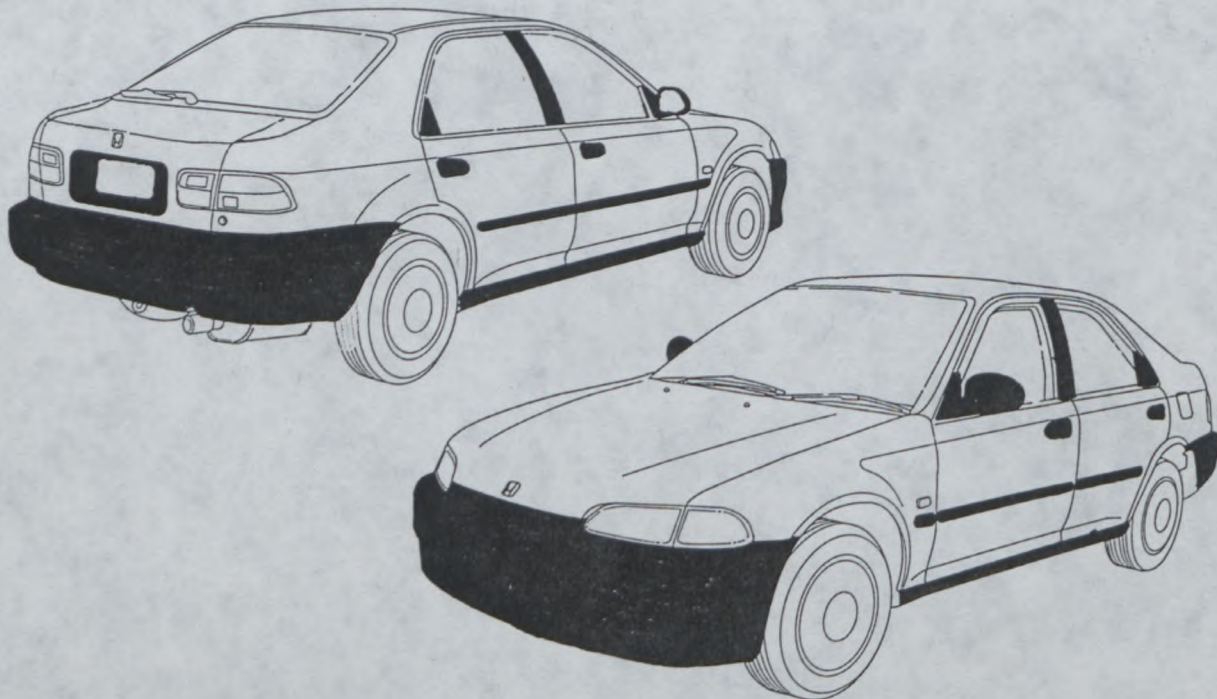
Modèle

Model CIVIC FERIO 4 DOOR

ST - 011

JS-011

XIII) PARTIES DE CARROSSERIE SYNTHETIQUES / SYNTHETIC PARTS OF THE BODY :



INFORMATIONS COMPLEMENTAIRES / COMPLEMENTARY INFORMATION :

XXXX



**Fédération Internationale  
de l'Automobile (Sport)**

8, place de la Concorde

75003 PARIS

Tél. : 42.03.99.51 - Fax : 47.42.87.31

SIRET : 784 354 128 00026 - APE 813 E

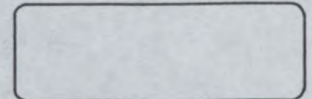


FEDERATION INTERNATIONALE DE L'AUTOMOBILE

Homologation No

ST-011

Extension No



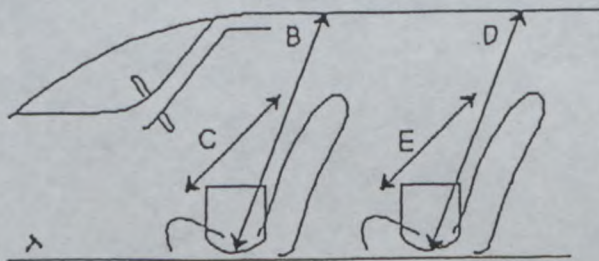
JS-011

Groupe ~~A~~/~~B~~/~~N~~/~~T1~~ / Supertourisme  
Group ~~A~~/~~B~~/~~N~~/~~T1~~ / Supertouring

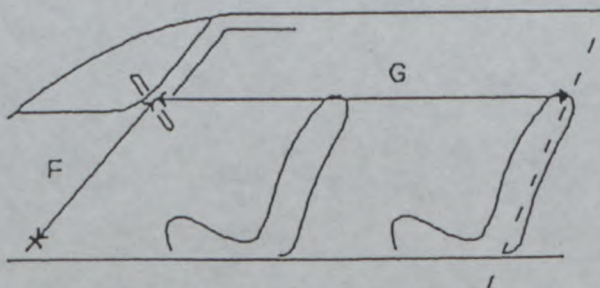
CERTIFICAT DE DIMENSIONS INTERIEURES  
CERTIFICATE FOR INTERIOR DIMENSIONS

Véhicule: Constructeur HONDA MOTOR CO., LTD Modèle et type CIVIC FERIO 4 DOOR  
Vehicle: Manufacturer HONDA MOTOR CO., LTD Model and type CIVIC FERIO 4 DOOR

Dimensions intérieures comme définies par le Règlement d' Homologation.  
Interior dimensions as defined by the Homologation Regulations.



- B (Hauteur sur sièges avant) (Height above front seats) 986 mm
- C (Largeur aux sièges avant) (Width at front seats) 1,180 mm
- D (Hauteur sur sièges arrière) (Height above rear seats) 932 mm
- E (Largeur aux sièges arrière) (Width above rear seats) 1,312 mm



- F (Volant-Pédale de frein) (Steering wheel - brake pedal) 661 mm
- G (Volant-paroi de séparation arrière) (Steering wheel - rear bulkhead) 1,666 mm
- H = F + G = 2,327 mm



Fédération Internationale  
de l'Automobile (Sport)

8, place de la Concorde

75008 PARIS

Tél. : 42.65.99.51 - Fax : 47.42.87.31

SIRET : 784 354 128 00026 - APE 813 E





FEDERATION INTERNATIONALE DE L'AUTOMOBILE

Homologation No

ST 5 1 1 7

Groupe Group

~~A/B/N/T#~~

Supertourisme Supertouring

Extension No

01/01ER

JS-011ER- 3/2  
1996年 4月30日

FICHE D'EXTENSION D'HOMOLOGATION FORM OF HOMOLOGATION EXTENSION

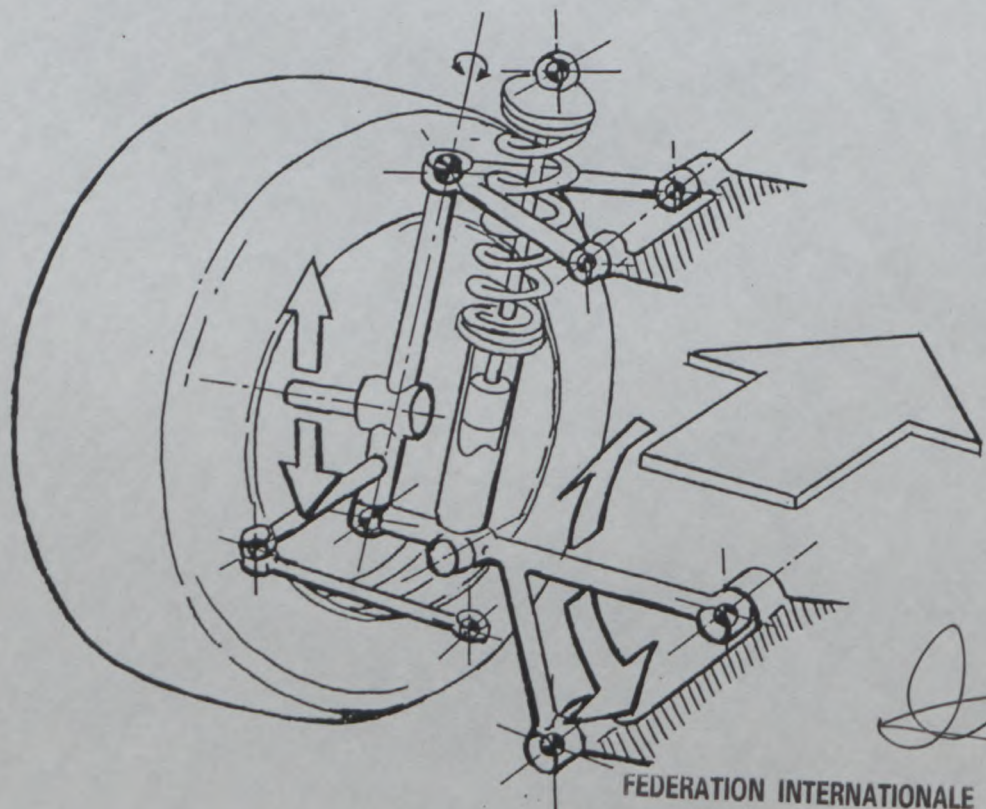
- ES Evolution sportive du type / Sporting evolution of the
- ET Evolution normale du type / Normal evolution of the
- VF Variante de fourniture / Supply variant
- VO Variante option / Option variant
- ER Erratum / Erratum

Véhicule: Constructeur HONDA MOTOR CO.,LTD. Modèle et type CIVIC FERIO 4DOOR  
 Vehicle: Manufactureur \_\_\_\_\_ Model and type \_\_\_\_\_

Homologation valable à partir du 01 MAI 1996  
 Homologation valid as from \_\_\_\_\_

Page ou ext. Page or ext.	Article Article	Description Description
------------------------------	--------------------	----------------------------

page5	7	Drawing of front suspension
-------	---	-----------------------------



FEDERATION INTERNATIONALE DE L'AUTOMOBILE

8, place de la Concorde, 75008 Paris  
Services Administratifs :  
8 bis, rue Boissy d'Anglas, 75008 Paris



Marque  
Make

HONDA

Modèle  
Model

CIVIC FERIO 4DOOR

Homologation No

ST 11

Extension No

01/01ER

JS-011ER-3/2

Page ou ext.  
Page or ext.

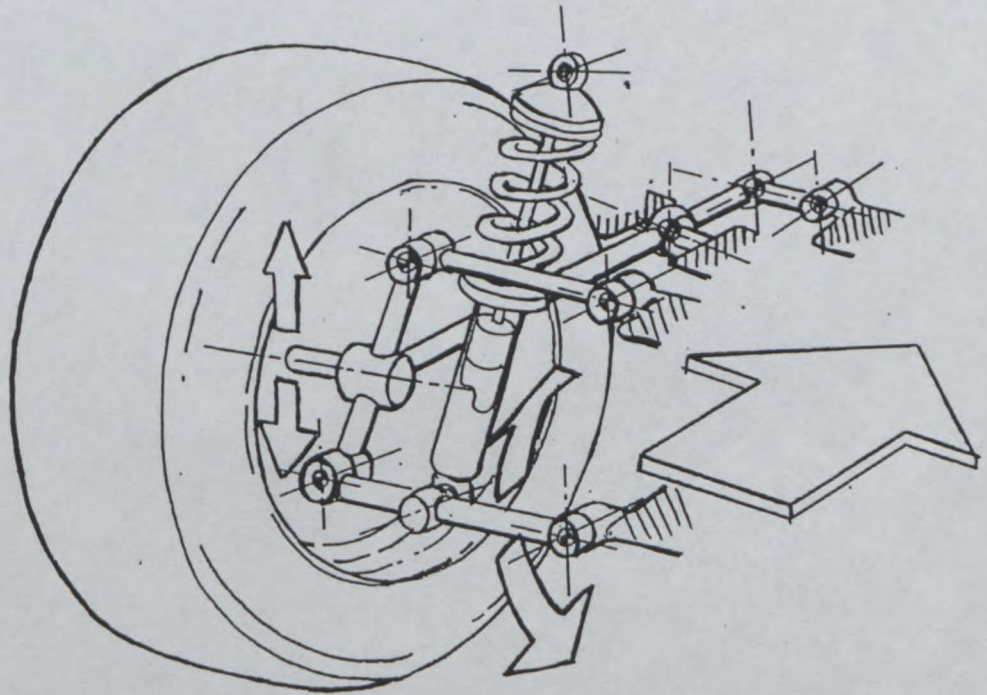
Article  
Article

Description  
Description

page5

7

Drawing of rear suspension



FEDERATION INTERNATIONALE  
DE L'AUTOMOBILE

8, place de la Concorde, 75008 Paris

Services Administratifs :

8 bis, rue Boissy d'Anglas, 75008 Paris