

# CERTIFICAT ARMATURE DE SECURITE

Conformément au Règlement d'Homologation de la FIA pour armatures de sécurité

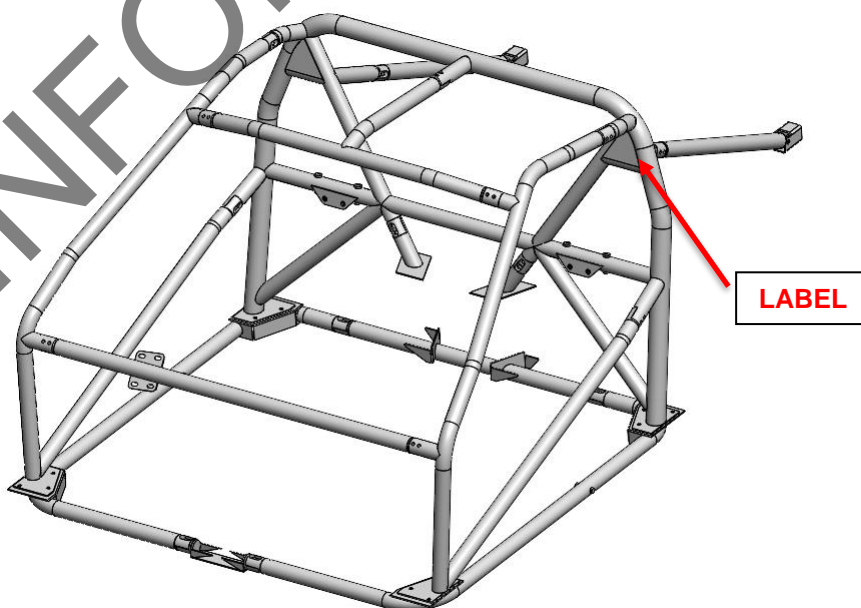
Le présent Certificat est valable uniquement pour l'armature de sécurité portant le numéro de série indiqué à la page 7

Constructeur d'armature de sécurité	<u>JACQUES POINT ATELIER CONSTRUCTEUR</u>
Adresse	<u>530 Route d'Entre Deux Guiers</u> <u>ZAE Fraidière</u> <u>38380 SAINT CHRISTOPHE SUR GUIERS</u>
N° de téléphone + e-mail	<u>04 76 66 00 84 / infos@jacques-point.fr</u>

La structure indiquée sur la présente fiche est construite pour le véhicule suivant :

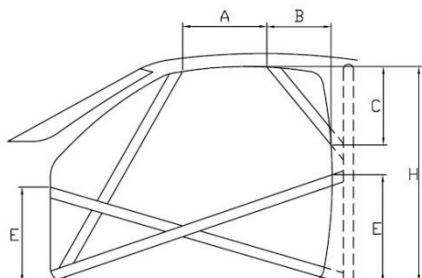
Marque	<u>LOTUS</u>	Modèle	<u>EUROPE / EUROPA</u>	Année / Identification du modèle	<u>1968</u>
Numéro(s) d'homologation du véhicule *		<u>600 / 634 / 3028 / 3045</u>			
*s'il y a lieu					

Dessin en vue de  $\frac{3}{4}$  face de la structure complète montrant la plaque d'identification



Il est admis par toutes les parties et entités concernées par le présent document et son contenu que la FIA conserve, en dernier ressort, la pleine autorité pour attester, en cas de difficulté d'application ou d'interprétation des règles et/ou exigences susvisées, de la validité réglementaire de ce Certificat.

### DETAILS DE LA STRUCTURE



A =                      mm                      B =                      mm

C =                      mm                      E =                      240 mm

H =                      640 mm                      (chiffre le plus élevé uniquement)  
Toutes les dimensions à +/- 5mm

Toutes dimensions ± 0.1 mm	Arceau de sécurité principal	Arceau de sécurité avant / latéral	Jambes de force arrière	Arceau de sécurité principal Entretoises diagonales
Diamètre extérieur	<u>50</u> mm	<u>40</u> mm	<u>40</u> mm	<u>40</u> mm
Epaisseur de la paroi	<u>2</u> mm	<u>2</u> mm	<u>2</u> mm	<u>2</u> mm
Méthode de fixation à la coque				
Poids de l'armature de sécurité, fixations y compris	<u>70</u> kg			

Le présent document est valable uniquement s'il est complété dans son intégralité et délivré en tant que document original validé par **FFSA** (l'ASN de délivrance).

Il doit être présenté, dans son intégralité, sur demande à la FIA ou aux représentants de l'ASN ou aux commissaires techniques de l'Epreuve.

L'autorisation de cette fiche par l'ASN de délivrance certifie que la structure figurant dans le présent document est conforme aux exigences fondamentales en matière de résistance et de configuration du Règlement d'Homologation de la FIA pour armatures de sécurité.

Il ne certifie pas que la structure est conforme aux exigences d'une épreuve ou d'un règlement technique donnés.

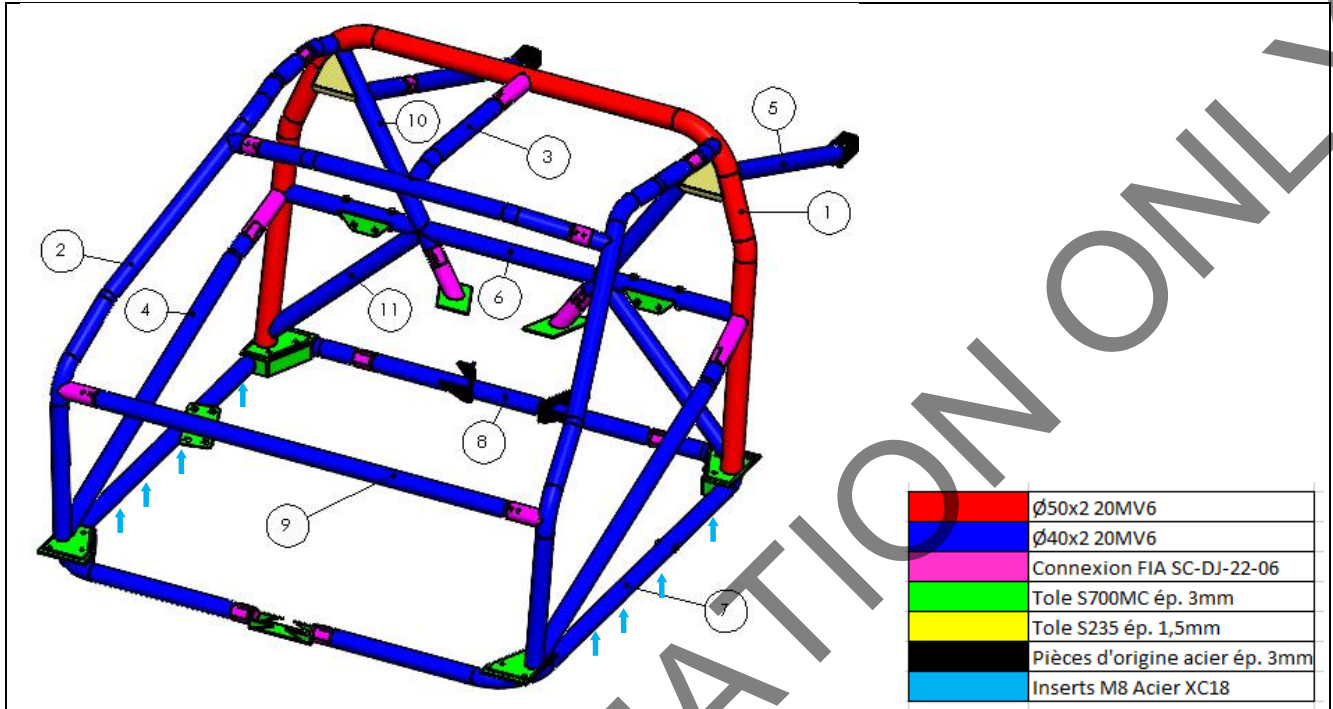
**Le présent Certificat ne sera plus valable si la structure est modifiée de quelque façon que ce soit par rapport à la conception figurant dans le présent document.**

### RESERVE A L'ASN DE DELIVRANCE

L'ASN de délivrance, ayant constaté que la conception de l'armature de sécurité décrite sur le présent Certificat est conforme aux exigences du Règlement d'Homologation de la FIA pour armatures de sécurité, certifie que la conception de la structure de l'armature de sécurité peut être utilisée, sous réserve des restrictions énumérées ci-après, dans toutes les épreuves sanctionnées par l'ASN de délivrance et les épreuves internationales sanctionnées par la FIA.

Nom du responsable délivrant l'autorisation	<u>Patrick BAUSOLA</u>	
Position	<u>Directeur Adjoint - Service Technique</u>	
Signature		
Date	<u>07/10/2022</u>	
Remarques / Restrictions (Réservé à l'ASN de délivrance)		
_____		
_____		
_____		
_____		
_____		

### DESSIN AVEC NUMEROTATION DE LA STRUCTURE DE L'ARMATURE DE SECURITE MONTRANT TOUTES LES DIMENSIONS DES TUBES



Toutes dimensions $\pm 0.1\text{mm}$		Montrer l'emplacement de chaque type sur le dessin			
Tube / Entretoise	Numéro	Nuance de l'acier	Diamètre extérieur	Epaisseur de la paroi	Résistance à la rupture min.
Arceau principal	1	20MV6	50 mm	2 mm	600 N/mm <sup>2</sup>
Arceau Avant / Latéral	2	20MV6	40 mm	2 mm	600 N/mm <sup>2</sup>
Renforts de toit	3	20MV6	40 mm	2 mm	600 N/mm <sup>2</sup>
Entretoise de porte	4	20MV6	40 mm	2 mm	600 N/mm <sup>2</sup>
Jambe de force arrière	5	20MV6	40 mm	2 mm	600 N/mm <sup>2</sup>
Barre de harnais	6	20MV6	40 mm	2 mm	600 N/mm <sup>2</sup>
Renfort plancher avant	7	20MV6	40 mm	2 mm	600 N/mm <sup>2</sup>
Renfort plancher central	8	20MV6	40 mm	2 mm	600 N/mm <sup>2</sup>
Renfort tableau de bord	9	20MV6	40 mm	2 mm	600 N/mm <sup>2</sup>
Vé central	10	20MV6	40 mm	2 mm	600 N/mm <sup>2</sup>
Renfort inférieur central	11	20MV6	40 mm	2 mm	600 N/mm <sup>2</sup>
			mm	mm	N/mm <sup>2</sup>
			mm	mm	N/mm <sup>2</sup>
			mm	mm	N/mm <sup>2</sup>
			mm	mm	N/mm <sup>2</sup>
Longueur totale de tous les tubes < 40 mm diamètre extérieur			0 m	<b>15 m maximum</b>	

**PHOTO 1**  
VUE DE ¾ FACE DE LA VOITURE



**PHOTO 2**  
VUE DE ¾ ARRIERE DE LA VOITURE



**PHOTO 3**  
VUE DE COTE DE LA VOITURE



**PHOTO 4**  
FIXATION DE L'ARCEAU DE SECURITE PRINCIPAL  
AU PLANCHER



**PHOTO 5**  
FIXATION DE LA JAMBE DE FORCE ARRIERE A LA  
CARROSSERIE



**PHOTO 6**  
FIXATION DE L'ARCEAU DE SECURITE AVANT AU  
PLANCHER



**PHOTO 7**  
FIXATION DE L'ARCEAU DE SECURITE AVANT AU MONTANT "A"



**PHOTO 8**  
FIXATION DE L'ARCEAU DE SECURITE PRINCIPAL AU MONTANT "B"



**PHOTO 9**  
FIXATION A LA SUSPENSION AVANT



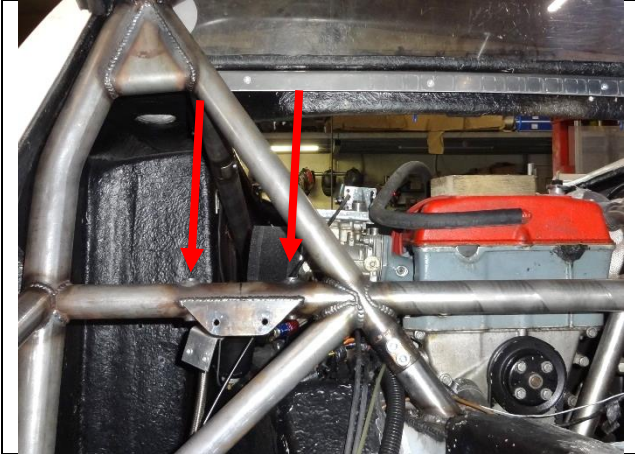
**PHOTO 10**  
ENTRETOISE LATERALE DE PORTE - PILOTE



**PHOTO 11**  
ENTRETOISE LATERALE - CO-PILOTE



**PHOTO 12**  
FIXATION DES SANGLES D'ÉPAULES – PILOTE



**PHOTO 13**  
FIXATION DES SANGLES D'ÉPAULES – CO-PILOTE



**PHOTO 14**  
POSITION DE LA PLAQUE D'IDENTIFICATION



**PHOTO 15**  
DETAILS DE LA PLAQUE D'IDENTIFICATION



**PHOTO 16**  
BARRE TABLEAU DE BORD DEMONTABLE



**PHOTO 17**  
RENFORT LONGITUDINAL DE TOIT



**PHOTO 18**  
DETAIL JAMBE ARRIERE



**PHOTO 19**  
DETAIL JAMBE ARRIERE



**PHOTO 20**  
FIXATION AVANT SOUS PLANCHER



**PHOTO 21**  
FIXATION ARRIERE SOUS PLANCHER



**PHOTO 22**  
FIXATION AVANT SUR PLANCHER



**PHOTO 23**  
PIEDS DU VE CENTRAL SUR POUTRE



V.I.N. ou Numéro d'identification du châssis	*1192P*
Numéro d'identification de l'armature de sécurité	*VH-066-001* // *PJ22199-00194*

**DETAILS ET DECLARATION DU CONSTRUCTEUR :**

Je déclare que la structure de l'armature de sécurité décrite sur la présente fiche et installée sur le véhicule indiqué ci-dessus :

- a été construite et installée conformément aux spécifications et à la conception figurant dans le présent document ;
- a été construite de sorte que tous les éléments de la conception de l'armature de sécurité, y compris les exigences en matière de configuration et de résistance et les joints et fixations soudés et démontables, soient conformes aux exigences du Règlement d'Homologation de la FIA pour armatures de sécurité ;
- a été identifiée par une plaque gravée portant le nom ou le logo du constructeur, le numéro de certificat de l'ASN et un numéro de série unique du constructeur.

Nom du constructeur	JACQUES POINT ATELIER CONSTRUCTEUR
Adresse	530 Route d'Entre Deux Guiers  ZAE Fraidière 38380 SAINT CHRISTOPHE SUR GUIERS
N° de téléphone + e-mail	04 76 66 00 84 infos@jacques-point.fr
Signature :	
Nom du signataire # :	POINT Jacques

**AGENT DU CONSTRUCTEUR :** (Pour les armatures de sécurité installées par un Agent)

L'Agent ci-après est autorisé à agir au nom du constructeur pour installer cette conception d'armature de sécurité.

Nom de l'Agent	_____
Adresse	_____ _____ _____
N° de téléphone + e-mail	_____

**Instructions pour l'installateur de l'armature de sécurité**

L'ASN peut faire figurer ici toutes les instructions qu'elle souhaite pour l'établissement du Certificat.



## DOSSIER SUPPLEMENTAIRE POUR LA CERTIFICATION D'UNE ARMATURE DE SECURITE

**Note aux demandeurs :** Toutes les informations contenues dans le présent Dossier supplémentaire seront traitées confidentiellement par la **FFSA** et aucune information contenue dans la présente fiche ne sera divulguée sans l'autorisation du demandeur, sauf lorsque requis par la FIA ou des organismes officiels.

Instructions de l'ASN ici

**Le présent certificat ne sera plus valable si la structure est modifiée de quelque façon que ce soit par rapport à la conception figurant dans le présent document.**

### DETAILS ET DECLARATION DU CONSTRUCTEUR :

Je déclare, que toutes les structures de l'armature de sécurité construites selon la conception décrite sur la présente fiche :

- seront construites par mes soins, ou sous ma supervision, ou par mon agent autorisé conformément aux spécifications et à la conception figurant dans le présent document ;
- seront construites de sorte que tous les éléments de la conception de l'armature de sécurité, y compris les exigences en matière de configuration et de résistance, les joints et fixations soudés et démontables, soient conformes aux exigences du Règlement d'Homologation de la FIA pour armatures de sécurité ;
- seront identifiées par une plaque gravée portant le nom ou le logo du constructeur, le numéro de certificat de la **FFSA** et un numéro de série unique du constructeur.

Nom du constructeur	JACQUES POINT ATELIER CONSTRUCTEUR
Adresse	530 Route d'Entre Deux Guiers ZAE Fraidière 38380 SAINT CHRISTOPHE SUR GUIERS
Téléphone n° + e-mail	04 76 66 00 84 infos@jacques-point.fr
Signature	
Nom du signataire	POINT Jacques
Date	04 / 08 / 2022



NUMERO DE CERTIFICAT DE L'ASN

VH-066

**CENTRE D'ESSAI OU RAPPORT DE LA SOCIETE D'INGENIERIE**

Si un rapport est requis, prière de fournir les informations ci-après et de soumettre le rapport avec la présente demande :

Nom du <b>Centre d'essai</b> reconnu par la FIA ou <b>Société</b> approuvée par la FIA pour le calcul des armatures de sécurité	_____
Numéro du rapport d'essai	_____
Date de l'essai ou de la publication du rapport	_____
Référence du rapport de calcul	_____
Date du calcul ou de la publication du rapport	_____

**DOSSIER CONSTRUCTEUR**

Votre ASN peut vous demander de soumettre un Dossier Constructeur ou de fournir d'autres informations si vous n'avez pas été précédemment autorisé à construire des armatures de sécurité. Prière de contacter votre ASN pour vérifier quelles exigences, le cas échéant, peuvent être imposées avant la délivrance du présent Certificat.