

ANNEXE VII

Spécificités de certaines voitures

Note: A des fins pratiques, le terme «Homologation» utilisé dans la présente Annexe VII désigne toute Fiche d'Homologation FIA.

Abarth

Le bloc moteur et la culasse de l'Autobianchi Abarth A-112 première série, type A112 A1, Homologation N° 5518, sont acceptés comme pièces de substitution pour toutes les voitures Abarth utilisant un moteur Fiat Abarth 982,2 cm³.

Le bloc moteur type A112 A2, Homologation N°1486, est aussi accepté comme pièce de substitution s'il est sujet à un chemisage ramenant l'alésage à 65 mm pour obtenir une cylindrée de 982,2 cm³.

Les fixations du collecteur d'admission ne peuvent être modifiées qu'au niveau de la culasse, le collecteur d'échappement restant d'origine.

A.C.

ACE Bristol et ACE 2.6

ACE Bristol : Période E

ACE 2.6 : Période F

Alfa Romeo

GTA

La modification des conduits d'admission des culasses à doubles bougies de la GTAM, par l'ajout de métal pour revenir aux dimensions des GTA, n'est pas admise.

1750 GTAm

Le moteur de la 2000 GT Veloce (Homologation N° 1623), soit avec sa culasse originelle, soit avec sa culasse étroite du moteur à double allumage, est accepté comme alternative pour les 1750 GTAm (Homologation N° 1576) de Période G2 et au-delà.

1900 SS

Au cas où les jantes admises de 15 pouces sont utilisées au lieu de celles d'origine de 400 mm, une tolérance de 3 pouces est accordée pour la voie, à condition que les roues demeurent couvertes, par la carrosserie sans modification.

Giulietta Ti

Les roues suivantes peuvent être montées sur ces voitures (Homologation N° 1138) :

- roues de série en acier de l'Alfa-Romeo Giulia 1600 de 1963 (4,5x15 – poids 8 kg).
- roues en alliage léger de la «Giulietta Cup Italienne» (4,5x15 – poids 6 kg – marque Techno-Meccanica – Bedin).

Alpine

A110 1300 (1296 cm³)

Cette voiture doit être conforme à l'Homologation N° 222 de 1966, pour être utilisée en GTS de Période F.

Les dimensions des voies et des jantes doivent être conformes à l'Homologation N° 222 :

- Voie avant : 1250 mm - Voie arrière : 1222 mm.
- Largeur maximum de jante : 4½ pouces.

Aston Martin

DB3S

L'étrier original Lockheed peut être remplacé par un étrier Dunlop constitué d'une mâchoire acier + piston (Ø 44.5mm).

APPENDIX VII

Specific to certain cars

Note: For practical reasons, the term «Homologation» used in the present Appendix VII means every FIA Homologation Form.

Abarth

The engine block and the cylinder head of the Autobianchi A-112 Abarth first series, type A112 A1, Homologation No. 5518, are accepted as replacement parts for all Abarth cars using a Fiat Abarth 982.2cm³ engine.

The engine block type A112 A2, Homologation No. 1486, is also accepted as replacement part subject to the sleeving of cylinder bores to 65mm to give a capacity of 982.2cm³.

The fastenings of the intake manifold may only be modified at cylinder head level, the exhaust manifold remaining original.

A.C.

ACE Bristol and ACE 2.6

ACE Bristol: Period E

ACE 2.6: Period F

Alfa Romeo

GTA

The modification of the inlet ports of the twin-plug GTAM cylinder heads by the addition of metal to revert to GTA dimensions is forbidden.

1750 GTAm

The 2000 GT Veloce engine (Homologation No. 1623), either with its original cylinder head or its narrow head of the dual ignition engine, can be used as alternative engine for the 1750 GTAm (Homologation No. 1576) of Period G2 onwards.

1900 SS

If the permitted 15 inch rims are used instead of the original 400mm, a tolerance of 3 inches is allowed for the track, as long as the wheels remain covered by the unmodified bodywork.

Giulietta Ti

The following wheels may be fitted to these cars (Homologation No. 1138):

- original series steel wheels for 1963 Alfa Romeo Giulia 1600 (4.5x15 – weight 8kg).
- light alloy wheels of «Giulietta Italian Cup» (4.5x15 – weight 6kg – make Techno-Meccanica-Bedin).

Alpine

A110 1300 (1296 cm³)

To be eligible for Period F in GTS, the car must conform to Homologation No. 222 of 1966.

Track and rim dimensions must be as in Homologation No. 222:

- Front track: 1250mm - Rear track: 1222mm.
- Max. rim width: 4½ inches.

Aston Martin

DB3S

The original Lockheed calliper may be replaced by a Dunlop brake calliper consisting of a steel bridge + piston (Ø 44.5mm).

ANNEXE "K"
APPENDIX "K"

DB4GT Zagato

- La voie arrière maximum est 144 cm.
- Poids minimum 1206 kg.

DB4

Tout modèle de DB4 peut être équipé du moteur de la GT.

DB4 GT

Les étriers de freins avant Girling C en acier et Girling CR en aluminium sont acceptés en tant que spécification de période.

Austin-Healey

100 et 3000

Pour tous les modèles Périodes E et F, les voies maximum sont :

Avant : 1270 mm - Arrière : 1285 mm

3000 Mark II et III

- Suite à une refabrication il est possible d'utiliser sur ces voitures, uniquement si elles correspondent aux Homologations FIA N° 57 ou 163, les culasses d'aluminium «Denis Welch Racing».

Ces culasses doivent porter visiblement l'indication «Denis Welch Racing» dans leur fonderie.

- Les Austin Healey 3000 de Période F de catégorie GT (Homologation N° 57) peuvent utiliser soit des carburateurs Weber soit des carburateurs SU. Les Austin Healey 3000 de Période E (Homologation N° 25) de catégorie GT ne peuvent utiliser que des carburateurs SU.

Lorsqu'il est prouvé qu'une voiture spécifique de Période E était équipée de carburateurs Weber et a été utilisée en Compétition avant le 31/12/1961, cette voiture spécifique pourra être classée dans la Période E GTP 1 ou 2. Si cela ne peut être prouvé, la voiture sera classée dans la Période F.

Tout changement de période et/ou de catégorie devra être approuvé par l'ASN et enregistré sur le PTH.

Sprite Mark I

- Une tolérance de 1 pouce est autorisée sur la voie, pour les modèles Mark I des Périodes E et F.
- Les étriers de freins de type GM/ATE (équipement standard sur les freins arrière des Vauxhall/Opel Carlton 2,0 litres Estate de la fin des années 80, utilisant des pistons de 38 mm) sont la seule substitution acceptable pour les freins à disques avant existants.

Sprite Mark II and Turner Climax

Les étriers de freins de type GM/ATE (équipement standard sur les freins arrière des Vauxhall/Opel Carlton 2,0 litres Estate de la fin des années 80, utilisant des pistons de 38 mm) sont la seule substitution acceptable pour les freins à disques avant existants.

AWE - Automobilwerk Eisenach

AWE Wartburg 312 (Homologation N° 5078)

Il est permis, en Période G1, d'utiliser un carburateur Weber 40 DCOE.

Bill Thomas Cheetah

Cheetah GT

Acceptée comme Voiture de Course Biplace en Période F.

BMC

Les culasses portant le numéro de fonderie 12G940 ne sont acceptées comme alternative que sur les moteurs Cooper S 970 cm³, 1070 cm³ et 1275 cm³.

Suite à la refabrication par «Swiftune» de la classe 12G940, il est admis d'utiliser cette culasse alternative sur les Cooper 960, 1070 et 1275S, Sprite/Midget 1275 et BL Marina. Ces culasses doivent être marquées du nom «Swiftune» dans leur fonderie.

DB4GT Zagato

- The maximum rear track is 144cm.
- Minimum weight: 1206kg.

DB4

All DB4's may use the GT engine.

DB4 GT

Both steel Girling C and aluminium Girling CR front brake callipers are acceptable as period specification.

Austin-Healey

100 and 3000

For all models of Periods E and F, the maximum tracks are:

Front: 1270mm - Rear: 1285mm

3000 Mark II and III

- Following the remanufacturing of «Denis Welch Racing» aluminium cylinder heads, it is possible to use these cylinder heads on these cars but only if they correspond to Homologations No. 57 or No. 163.

These cylinder heads must be marked visibly with the words «Denis Welch Racing» on their casting.

- Austin-Healey 3000 cars of Period F in the GT category (Homologation No. 57) may use either Weber or SU carburettors. Austin-Healey 3000 cars of Period E (Homologation No. 25) in the GT category must only use SU carburettors.

Where it is proven that a specific Period E car was fitted with Weber carburettors and used in Competition prior to 31/12/1961, that specific car may be classified as Period E GTP 1 or 2. If not so proven the car will be classified in Period F.

Any change of period and/or category must be approved by the ASN and recorded on the HTP.

Sprite Mark I

- A tolerance of 1 inch is accepted on tracks for Mark I cars of Periods E or F.
- Brake callipers of the GM/ATE type (standard equipment on the rear brakes of the Vauxhall/Opel Carlton 2.0 litre Estate of the late 1980's, utilising 38mm pistons) are the only substitution acceptable for the existing front disc brakes.

Sprite Mark II and Turner Climax

Brake callipers of the GM/ATE type (standard equipment on the rear brakes of the Vauxhall/Opel Carlton 2.0 litre Estate of the late 1980's, utilising 38mm pistons) are the only substitution acceptable for the existing front disc brakes.

AWE - Automobilwerk Eisenach

AWE Wartburg 312 (Homologation No. 5078)

It is allowed, in Period G1, to use a Weber 40 DCOE carburettor.

Bill Thomas Cheetah

Cheetah GT

Accepted as a Two-Seater Racing Car in Period F.

BMC

Cylinder heads bearing the casting number 12G940 are accepted as an alternative only on the 970cm³, 1070cm³ and 1275cm³ Cooper S engines.

Following the remanufacturing of «Swiftune» 12G940 cylinder head, it is possible to use this alternative cylinder head for the 970, 1070 and 1275S, 1275 Sprite/Midget and the BL Marina. These cylinder heads must be marked visibly with the word «Swiftune» on their casting.

Bloc-cylindre pour la **BMC Mini Cooper S**

Le bloc suivant (fonderie N° 12G1279 tel qu'utilisé dans l'Austin 1300 – Homologation N° 5335) est autorisé comme alternative au bloc d'origine de la BMC Mini Cooper S.

Les culasses et blocs alternatifs autorisés ci-dessus sont aussi autorisés pour toute voiture ayant utilisé le moteur BMC Cooper S en période.

Bloc-cylindre **AEG 312 - Formule Junior, Mini Cooper S 970 et 1071**

Le bloc-cylindre AEG 312 est autorisé comme alternative au bloc d'origine AEG 151 à la condition que sa hauteur soit ramenée à 219 mm maximum par rectification du plan de joint de culasse.

Suspension pour la **BMC, British Leyland, Innocenti Mini**

Suite à l'indisponibilité d'éléments neufs composant la suspension *Hydrolastic*, toute Mini et variante du modèle équipée à l'origine de la suspension *Hydrolastic* peut la remplacer par le système originel de cônes en caoutchouc et amortisseurs télescopiques.

BMW

2002

Les diamètres de 15 pouces et 14 pouces sont acceptés pour les roues de Période H.

328

La boîte de vitesses de la Volvo M40 ne doit pas être utilisée comme alternative. Les BMW 328 doivent être équipées de boîtes d'origine ou des transmissions BMW-Hurth produites à titre de pièces alternatives par ZF Tradition (pour le BMW-Group-Classie) sous le N° 23 00 0 035 317.

Chevrolet

Monza

Le diamètre de 15 pouces est accepté pour les roues de Période H.

Chevron

B16 (Homologation N° 255)

La configuration des freins acceptée pour le modèle devra respecter la Fiche d'Homologation de période et consistera en des disques pleins et étriers Girling AR à 2 pistons, à l'avant et à l'arrière.

B19

Les étriers AP Lockheed 2361 et/ou Girling AR5 et disques ventilés sont acceptés à l'avant et à l'arrière.

Avec moteur Ford Cosworth BDG : en Période HR.

B23

Avec moteur Ford Cosworth FVC ou Ford Cosworth BDG : en Période HR.

Chrysler

Plymouth Valiant

L'alésage correct du cylindre d'origine de la Plymouth Valiant, Homologation N° 1249, est 92,1, et non 90,6.

Cooper

Mini

Les extensions d'ailes ne sont pas admises sur les voitures antérieures à 1966.

DKW

F12

Les carburateurs homologués sur la Fiche FIA N° 1164 sont : Solex 40C1B, Weber 45DCOE, Weber 42DCOE8.

Cylinder block for the **BMC Mini Cooper S**

The following block (foundry No. 12G1279 as used in the Austin 1300 – Homologation No. 5335) is authorised as an alternative for the original block of the BMC Mini Cooper S.

The above alternative cylinder heads and cylinder blocks are also permitted in all other cars that used the BMC Cooper S engine in period.

Cylinder block **AEG 312 - Formula Junior, Mini Cooper S 970 and 1071**

The AEG 312 cylinder block is authorised as an alternative for the original AEG 151 cylinder block providing the head face is machined to give a maximum block height equal to 219mm.

Suspension for the **BMC, British Leyland, Innocenti Mini**

As the original *Hydrolastic* suspension units are no longer available, all Mini variants originally homologated with *Hydrolastic* suspension may use the earlier rubber cone and telescopic damper system.

BMW

2002

15 inches and 14 inches diameters are accepted for wheels in Period H.

328

The gearbox of the Volvo M40 must not be used as an alternative. The BMW 328 must be equipped with its original gearbox or the BMW-Hurth transmission produced as alternative parts by ZF Tradition (for BMW-Group-Classie) under the No. 23 00 0 035 317.

Chevrolet

Monza

15 inches diameter is accepted for wheels in Period H.

Chevron

B16 (Homologation No. 255)

The accepted brake configuration for the model will have to conform to the period Homologation Form which consists of solid discs and Girling AR 2 piston brake callipers, both front and rear.

B19

The AP Lockheed 2361 and/or Girling AR5 brake callipers and vented discs are accepted both front and rear.

With Ford Cosworth BDG engine: in Period HR.

B23

With Ford Cosworth FVC engine or Ford Cosworth BDG engine: in Period HR.

Chrysler

Plymouth Valiant

The correct original cylinder bore of the Plymouth Valiant, Homologation No. 1249, is 92.1, and not 90.6.

Cooper

Mini

Wheel-arch extensions are not admitted on pre 1966 cars.

DKW

F12

Carburetors homologated on FIA Form No 1164 are: Solex 40C1B, Weber 45DCOE, Weber 42DCOE8.

ANNEXE "K"
APPENDIX "K"

Diva
1650cm³

Cette voiture n'est pas admise comme GTS.

Era
Grand Prix (E-type)

Un compresseur de type Roots peut être utilisé en lieu et place du compresseur Zoller original.

Ferrari
250 GT

La Fiche d'Homologation 22 groupe GT est la seule valable pour le modèle.
Voies maximales en cm :
Période E : — Avant : 143,5 Arrière : 141,4
Période F : — Avant : 144,5 Arrière : 145,0

275LM, 330P2 Spyder, 330P4 Spyder

Ces voitures, en Période F, peuvent conserver les cages/arceaux de sécurité d'origine en lieu et place des structures des sécurité requises par l'Article 5.13 de l'Annexe K.

Fiat

Les blocs moteurs Fiat 1100 des séries D et R sont acceptés pour remplacer les blocs 1100/103 avec numéro de série 103H.

8V

En GTS, si les jantes autorisées de 15 pouces sont utilisées, une tolérance de 3 pouces est accordée pour les voies avant et arrière, à condition que les roues demeurent couvertes par la carrosserie sans modification.

Ford

- La classe pour moteurs de Formule Junior de catégorie FJ/2, produite par Richardson avec des spécifications identiques à celles de la classe Cosworth Ford 105E/109E est acceptée pour remplacer la culasse Cosworth d'origine.
- Moteurs Ford Twin Cam : pour les voitures de Période F, les seuls chapeaux de paliers de vilebrequin autorisés sont ceux, semi-circulaires, conformes à la spécification d'époque d'origine. Les chapeaux de palier semi-circulaires en fonte pour moteurs Ford/ Lotus Twin Cam 1558 cm³ fabriqués par Classic Motorsport Ltd sont acceptés comme pièces alternatives. Toutes les pièces alternatives portent le numéro 95.1.
- Les blocs en fonte du moteur Ford BDG utilisés dans des voitures non-homologuées peuvent être remplacés par des blocs en aluminium de la spécification d'époque sur les voitures de Période H.
- Le bloc moteur Ford Cosworth FVA/FVC fabriqué par Geoff Richardson Engineering Ltd est accepté comme pièce alternative pour les voitures de Sport et de Formule 2 de la Période G. Toutes les pièces alternatives portent le numéro 95.3.
- L'utilisation du moteur Ford BDA est confirmée pour les voitures de Formule 2 de Période G.
- Toute voiture propulsée par un moteur Ford 289 accouplé à la boîte de vitesses homologuée pourra substituer une cloche d'embrayage aluminium par une acier.
- La Ford GT40 et la De Tomaso Pantera peuvent utiliser la boîte de vitesses RBT-ZF 5DS25-2 en tant que pièce alternative à la boîte de vitesses originale.

289 V8 (moteur)

- Le bloc moteur en acier de 4737cm³ (289ci) fabriqué par Knight Racing Services Ltd. (Davenport, GBR) est accepté comme pièce alternative. Toutes les pièces portent un numéro de série du type : K289-00X.
- Seul le culbuteur original produit pour les moteurs FoMoCo en fonte d'acier pivotant sur une demi sphère est autorisé, en Périodes F et G.
- La distribution doit se faire par chaîne, sans dispositif de réglage.

Diva
1650cm³

This car is not acceptable as a GTS.

Era
Grand Prix (E-type)

A Roots type supercharger may be used in place of the original Zoller supercharger.

Ferrari
250 GT

Form 22 group GT is the only Homologation Form valid for the model.
Maximum tracks in cm:
Period E: 143.5 at Front, 141.4 at Rear
Period F: 144.5 at Front, 145.0 at Rear

275LM, 330P2 Spyder, 330P4 Spyder

These cars, in Period F, may keep the original safety rollcages/rollbars in place of the structures required by Article 5.13 of Appendix K.

Fiat

The Fiat 1100 engine blocks of the D and R series are accepted to replace the 1100/103 block having the serial number 103H.

8V

In GTS, if the permitted 15-inch wire rims are used, a tolerance of 3 inches is allowed for the front and rear tracks as long as the wheels remain covered by the unmodified bodywork.

Ford

- In Formula Junior category FJ/2 the cylinder-head re-manufactured to the specification of the Ford Cosworth 105E/109E cylinder head by Richardson is accepted to replace the original Cosworth heads of the same specification.
- Ford/Lotus Twin Cam engines: for cars of Period F the only main bearing caps admitted are the semi-circular ones to the original period specification. The cast iron main bearing caps for Ford/ Lotus Twin Cam 1558cm³ engines manufactured by Classic Motorsport Ltd are accepted as an alternative part. All alternative parts carry the number 95.1.
- Ford BDG iron blocks used in non-homologated cars may be replaced with aluminium blocks to the period specification, in cars of Period H.
- Ford Cosworth FVA/FVC engines: The engine block manufactured by Geoff Richardson Engineering Ltd is accepted as an alternative part for Formula 2 and Sports cars of Period G. All alternative parts carry the number 95.3.
- The use of the Ford BDA engine is confirmed for Period G Formula 2 cars.
- Any car with a Ford 289 engine mating to the correct homologated gearbox may substitute an aluminium bellhousing for a steel one.
- The Ford GT40 and the De Tomaso Pantera may use the RBT-ZF 5DS25-2 as a direct alternative part for the original gearbox.

289 V8 (engine)

- The 4737cc (289ci) replacement cast iron block manufactured by Knight Racing Services Ltd. (Davenport, GBR) is accepted as an alternative part. All parts carry a serial number of the following type: K289-00X.
- Only the original rocker arm produced for the FoMoCo engines, in cast iron and rotating on a half ball, is allowed in Periods F and G.
- The valve timing must be actuated by chain, with no adjustment device.

- L'ordre d'allumage suivant doit être conservé : 1 – 5 – 4 – 2 – 6 – 3 – 7 – 8 (Le cylindre N° 1 se situe sur la droite, juste à côté du radiateur).

- The following firing order must be retained: 1 – 5 – 4 – 2 – 6 – 3 – 7 – 8 (No. 1 cylinder is on the right, closest to the radiator).

Capri RS2600LW (Homologation N° 1609)

Les éléments de carrosserie, ailes, capot moteur, malle arrière et portières en fibre de verre sont autorisés en Période G et Période H, car ils faisaient partie des équipements de série.

Les extensions d'ailes en fibre de verre doivent être conformes à la Fiche d'Homologation de par leur aspect et méthode de fixation.

Capri RS3100 (Homologation N° 1660)

Les éléments de carrosserie, ailes, capot moteur, malle arrière et portières en fibre de verre sont interdits. Les éléments de carrosserie doivent rester en acier.

Les extensions d'ailes et l'aileron arrière en fibre de verre doivent être conformes à la Fiche d'Homologation de par leur aspect et méthode de fixation.

Cortina GT

Les freins arrière conformes à ceux décrits sur l'Homologation N° 5024 pour Ford Cortina GT peuvent être utilisés en Période F pour les Ford Cortina GT, en lieu et place de ceux décrits dans l'Homologation N° 1225.

Escort RS 1600 / 1800 / 2000

Les diamètres maximum acceptés pour les roues en Période H sont les suivants :

- RS 2000 (Homologation N° 5566) : 13".
- RS 1600 / 1800 (Homologation N° 1605) : 15".

Il est permis d'utiliser un radiateur en aluminium sur les modèles RS 1600/1800 de Période H1 correspondant à l'Homologation N° 1605.

Escort 1000, Escort Twin Cam et Escort 1300 GT

Il est permis d'utiliser les étriers de l'Alfa Romeo Alfetta en alternative de ceux indiqués :

- sur l'Homologation N°1524 (extension 29/28V),
- sur l'Homologation N°5211 (extension 32/31V),
- sur l'Homologation N°5256 (extension 23/22V).

Les numéros de pièce pour ces étriers alternatifs sont : ATE 132384 - 0003.2 Li [0004.2 Re]).

Escort

Les dimensions de la largeur de carrosserie originale sont les suivantes :

- Ford Escort Mk1: avant 1550mm, arrière 1572mm.
- Ford Escort Mk2, sauf Homologation N° 650: avant 1565mm, arrière 1600mm.
- Ford Escort Mk2, Homologation N° 650: avant 1664mm, arrière 1700mm.

Falcon

- Les roues à cinq rayons de type «Cragar» sont autorisées pour les voitures de Période F.
- La seule boîte de vitesses pouvant être utilisée sur les voitures de Période F est la Borg-Warner comme décrite sur l'Homologation N° 1250.

GT40 Mark I

- En Période F, les dimensions maximales autorisées de jantes sont les suivantes :

GTP : Avant : 6,5 x 15" Arrière : 8 x 15"
TSRC : Avant : 8 x 15" Arrière : 10 x 15"

- En Période GR, la voiture est classée en TSRC.

Capri RS2600LW (Homologation No. 1609)

Bodywork panels such as the wheel arches, bonnet, boot and doors made of fibreglass are authorised for Period G and Period H, since they were part of the original standard equipment.

Fibreglass wheel arches extensions must conform to the Homologation Form by their aspect and fixation method.

Capri RS3100 (Homologation No. 1660)

Bodywork panels such as the wheel arches, bonnet, boot and doors made of fibreglass are forbidden. Bodywork panels must remain steel.

Fibreglass wheel arches extensions and the rear wing must conform to the Homologation Form by their aspect and fixation method.

Cortina GT

Rear brakes in conformity with those described on Homologation No. 5024 (Ford Cortina GT) may be used in Period F in place of those described on Homologation No. 1225 for Ford Cortina GT.

Escort RS 1600 / 1800 / 2000

The maximum diameters accepted for the wheels in Period H are the following:

- RS 2000 (Homologation No. 5566): 13".
- RS 1600 / 1800 (Homologation No. 1605): 15".

It is allowed to use an aluminium radiator on H1 Period RS 1600/1800 cars corresponding to Homologation No. 1605.

Escort 1000, Escort Twin Cam and Escort 1300 GT

It is allowed to use the Alfa Romeo Alfetta callipers as an alternative for those indicated:

- on Homologation No. 1524 (extension 29/28V),
- on Homologation No. 5211 (extension 32/31V),
- on Homologation No. 5256 (extension 23/22V).

The part numbers for those alternative callipers are: ATE 132384 - 0003.2 Li [0004.2 Re]).

Escort

Original bodywork width dimensions are as follows:

- Ford Escort Mk1: front 1550mm, rear 1572mm.
- Ford Escort Mk2, except Homologation No. 650: front 1565mm, rear 1600mm.
- Ford Escort Mk2, Homologation No. 650: front 1664mm, rear 1700mm.

Falcon

- «Cragar» type wheels with five spokes are allowed in Period F.

- The only gearbox allowed on cars of Period F is the Ford Borg-Warner as stated on the Homologation No. 1250.

GT40 Mark I

- In Period F, the maximum authorised rim dimensions are as follows:

GTP: Front: 6.5 x 15" Rear: 8 x 15"
TSRC: Front: 8 x 15" Rear: 10 x 15"

- In Period GR, the car is classified in TSRC.

ANNEXE "K"
APPENDIX "K"

Lotus Cortina

Les plaquettes de freins compatibles avec les étriers d'origine sont autorisées sur les Voitures de Tourisme de série si les surfaces de frottement sont celles qui ont été homologuées.

Mustang

- Les roues à cinq rayons de type «Cragar» sont autorisées pour les voitures de Période F.
- La seule boîte de vitesses pouvant être utilisée sur les voitures de Période F est la T&C Ford.

Mustang 289

- En Période F, seul le vilebrequin générant une course de 72,8 mm peut être utilisé.
- La seule boîte de vitesses pouvant être utilisée sur les voitures de Période F est la T&C Ford.

Mustang «Fastback»

Ce modèle n'est pas admissible en voiture de Tourisme de Série (T) ou de Compétition (CT), Grand Tourisme de Série (GT) ou Grand Tourisme de Compétition (GTS) à moins d'être utilisé comme base pour une Shelby GT 350.

Sierra Cosworth 4X4 (Homologation N° 5414)

Suite à l'indisponibilité des étriers de frein AP Racing CP3720 et CP3326 comme détaillés dans la Variante Option 01/01VO à l'Homologation, les alternatives suivantes sont acceptées :

- Avant - CP5040-30S4 et CP5040-31S4
- Arrière - CP5040-2 & CP5040-3 et/ou CP6720-6S4 & CP6720-7S4.

Shelby American

Shelby GT 350

- Deux Homologations FIA sont acceptées :
- Période F - N° 191 «Mustang Shelby GT 350», avec des voies avant et arrière de 144,8 cm.
- Période G - N° 504 «Ford Shelby GT 350», avec des voies de 148,8 cm à l'avant et 147,3 cm à l'arrière.

La Page 11 est acceptée, excepté pour les éléments annulés suivants :

- S2MR-9510-D - Pipe d'admission et double carburateur Holley double corps.
- XEO-200 - Pipe d'admission et 4 carburateurs Weber 48 IDA double corps.

Cobra 289 et 427

- Il est permis d'utiliser des joints Uniball sur les suspensions de ces voitures.

Cobra 289 (Homologation N° 115)

L'utilisation de la combinaison de roues à rayons (AV et AR 15 x 7^{1/2}) et d'étriers de frein Girling 16/3 selon la spécification de production est autorisée comme option à l'étrier de frein et aux roues en alliage de magnésium homologués.

Hillman

IMP DL & Super and Californian/Chamois Coupé

Les étriers de freins Girling D12R homologués en période en tant que Variantes Options pour la Hillman IMP DL & Super (Homologation N° 5016, 8/6V) et la Hillman Californian/Chamois Coupé (Homologation N° 5160, 15/4V) peuvent être remplacés par des étriers de freins Girling Type 12 (SP).

Lotus Cortina

Any brake pad compatible with the original calliper is allowed in series Production Touring Cars if the friction surface remains as homologated.

Mustang

- «Cragar» type wheels with five spokes are allowed in Period F.
- The only gearbox allowed on cars of Period F is the Ford T&C.

Mustang 289

- For Period F, only the crankshaft giving a stroke of 72.8mm may be used.
- The only gearbox allowed on cars of Period F is the Ford T&C.

Mustang «Fastback»

This model is not eligible as a GT, GTS, Touring or Competition Touring car unless it is used as a base for a Shelby GT 350.

Sierra Cosworth 4X4 (Homologation No. 5414)

Due to the unavailability of the AP Racing brake callipers CP3720 and CP3326 as featured on Homologation Variant Option 01/01VO, the following alternatives are accepted:

- Front - CP5040-30S4 and CP5040-31S4
- Rear - CP5040-2 & CP5040-3 and/or CP6720-6S4 & CP6720-7S4.

Shelby American

Shelby GT 350

- Two Homologations are valid:
- Period F - No. 191 «Mustang Shelby GT 350», with front and rear tracks of 144.8 cm.
- Period G - No. 504 «Ford Shelby GT 350», with 148.8cm front track and 147.3cm rear track.

Page 11 is accepted, except for the following cancelled items:

- S2MR-9510-D - Holley dual 4 barrel intake manifold and carburetors.
- XEO-200 - Weber 4 x 2 barrel intake manifold and carburetors.

Cobra 289 and 427

- It is permitted to fit Uniball joints to the suspension of these cars.

Cobra 289 (Homologation No. 115)

The use of the production specification combination of wire wheels (F and R 15x7^{1/2}) and Girling 16/3 brake callipers is permitted as an option to the homologated brake calliper and cast magnesium wheels.

Hillman

IMP DL & Super et Californian/Chamois Coupe

The Girling D12R brake callipers formerly homologated as Variant Options for the Hillman IMP DL & Super (Homologation No. 5016, 8/6V) and the Hillman Californian/Chamois Coupé (Homologation No. 5160, 15/4V) may be replaced by Girling Type 12 (SP) brake callipers.

Jaguar

Type-E

- Les boîtes de vitesses en alliage léger ne sont pas autorisées.
- Les boîtes de Type-E peuvent être utilisées sur toutes les voitures équipées à l'origine des boîtes de Type-D.
- Les voitures de la Période E doivent se conformer à l'Homologation N° 34 (6A) de 1961 et celles de la Période F à l'Homologation N° 100 (6B) de 1963 ou l'Homologation N° 184 de 1964.
- Soupapes : chaque soupape indiquée sur la fiche d'homologation peut être utilisée pour l'une ou l'autre des culasses homologuées.
- Les tubulures du collecteur d'échappement doivent passer entre le bloc moteur et le faux-châssis avant, en l'absence de preuves d'une autre configuration dans la période.
- Le montage des faux-châssis arrière doit être celui d'origine ; les bagues pourront être en nylon, mais elles ne pourront être remplacées par des joints Unibal.
- Dimensions maximum homologuées sur l'Homologation N° 100 :
- Largeur de jante de la roue pleine : 203,2 mm.
- Voie avant : 135 cm.
- Voie arrière : 141 cm.
- Le bloc moteur en aluminium de 3781 cm³ pour la Jaguar Type-E de la Période F, catégorie GTS, fabriqué par la société ATS (Arcueil, France) est accepté comme pièce alternative. Toutes les pièces portent un numéro de série de type ATS 95/02/ ***.
- Pour les voitures de la Période F, catégorie GTS, la seule boîte de vitesses à 5 rapports admise est la boîte ZF à carter en fonte, de spécification d'époque.
- L'utilisation d'une culasse à grand angle est autorisée (GTS, Homologation N° 100).
- Si une pompe à injection est utilisée, il faut que ce soit le système d'époque Lucas à papillon (GTS, Homologation N° 100).
- Le démontage des pare-chocs n'est pas obligatoire en circuit ou Course de Côte (Annexe VIII, Article 12.1).

Lancia

Aurelia

Voie : une tolérance de 1 pouce est acceptée.

Lancia Beta Montecarlo (Homologation N° 3074)

Suite à l'indisponibilité des étriers de frein comme détaillés dans la Variante 01/01V à l'Homologation, les alternatives suivantes sont acceptées :

- Avant - CP2271 & CP2361.

Flaminia Zagato

Les carburateurs Weber 35 DCNL sont admis, comme alternative au carburateur unique Solex ou des triples Solex 35.

Fulvia (Homologation N° 3020 Groupe 3)

Le bloc moteur 302 est admis comme alternative au bloc moteur 303.

Stratos

Le rapport d'aspect minimal des pneus est de 40 % pour toutes les périodes.

Jaguar

E-Type

- Light-alloy gearboxes are not allowed.
- E-Type gearboxes may be used on all cars originally equipped with D-type boxes.
- Cars of Period E must conform to Homologation No. 34 (6A) of 1961 and cars of Period F to Homologation No. 100 (6B) of 1963, or Homologation No. 184 of 1964.
- Valves: each of the valves shown on the homologation form may be used with either of the homologated heads.
- Exhaust manifold pipes must pass between the engine and the front sub-frame, in the absence of proof that a different configuration was current in the period.
- The location of the rear sub-frame must not be modified; mounting may be done with nylon bushes, but rose-joints must not be used.
- Maximum homologated dimensions for Homologation No. 100:
- Disc wheel rim width: 203.2mm.
- Front track: 135cm.
- Rear track: 141cm.
- The 3781cm³ replacement block in aluminium for the Jaguar E-Type, manufactured by ATS (Arcueil, France) is accepted as an alternative part for GTS Period F only. All parts carry a serial number of the following type: ATS 95/02/***.
- The only 5 speed gearbox accepted will be the period specification ZF gearbox with the cast iron casing for GTS cars running in Period F.
- The use of the wide angle head is permitted (GTS, Homologation No. 100).
- If a fuel injection pump system is used, it must be the period specification Lucas system using a butterfly throttle (GTS, Homologation No. 100).
- The removal of bumpers is not mandatory in Circuit Races or Hill Climbs (Appendix VIII, Article 12.1).

Lancia

Aurelia

Track: tolerance of 1 inch is granted.

Lancia Beta Montecarlo (Homologation No. 3074)

Due to the unavailability of the brake callipers as featured on Homologation Variant 01/01V, the following alternatives are accepted:

- Front - CP2271 & 2361.

Flaminia Zagato

Weber 35 DCNL carburetors are accepted, as an alternative for the single Solex carburettor or the triple Solex 35 carburetors.

Fulvia (Homologation No. 3020 Group 3)

The 302 engine block is accepted as an alternative to the 303 engine block.

Stratos

The minimum tyre aspect ratio is 40% for all periods.

ANNEXE "K"
APPENDIX "K"

Lola

Mark I

- Est considérée de Période E avec freins à tambour et roues de 15". Est considérée de Période F avec soit des roues de 13", soit des freins à disque, soit les deux.
- Les seuls moteurs acceptés sont le Coventry Climax FWA (1100 cm³) ou le FWE (1220 cm³).

T70 Mk1

Peut être équipée au choix d'une boîte de vitesse Hewland LG500 ou LG600 Mk1.

En Période F, pour les voitures équipées d'un moteur Chevrolet, les carburateurs Weber pourront seulement être utilisés sur une pipe d'admission de type «side draft».

T70 Mk2

Admissible en Période F.

Peut être équipée au choix d'une boîte de vitesse Hewland LG500 ou LG600 Mk1.

En Période F, pour les voitures équipées d'un moteur Chevrolet, les carburateurs Weber pourront seulement être utilisés sur une pipe d'admission de type «side draft».

T70 Mk3 et Mk3 GT

Peuvent être équipés au choix d'une boîte de vitesses Hewland LG500 ou LG600 Mk1.

T70 Mk3 B

Poids minimum : 860 kg.

Système d'échappement de type 4 en 1 quand les voitures ne sont pas soumises à limitation de bruit; type 4 en 2 en 1 toléré quand les voitures sont soumises à limitation de bruit.

Peut être équipée au choix d'une boîte de vitesses Hewland LG500 ou LG600 Mk1.

Lotus

Moteurs Ford Twin Cam

Pour les voitures de Période F, les seuls chapeaux de paliers de vilebrequin autorisés sont ceux, semi-circulaires, conformes à la spécification d'époque d'origine. Les chapeaux de palier semi-circulaires en fonte pour moteurs Ford/Lotus Twin Cam 1558 cm³ fabriqués par Classic Motorsport Ltd sont acceptés comme pièces alternatives. Toutes les pièces alternatives portent le N° 95.1.

Lotus 11

- Moteurs utilisables pour Lotus 11 - Série 1 : Coventry Climax FWA (1098 cm³) - FWB (1460 cm³) - FWE (1216 cm³).
- Moteurs utilisables pour Lotus 11 - Série 2 : Coventry Climax FWA (1098 cm³) - FWB (1460 cm³) - FWE (1216 cm³) - FPF (1475 cm³).

Lotus 23

La cylindrée maximale acceptable pour les moteurs Ford Twin Cam est de 1600 cm³.

Lotus 23B

Les joints «Hardy Spicer» et «Juboflex» sont acceptés comme alternatives aux joints originaux des arbres de transmission.

Lotus Cortina

Le guidage de l'essieu arrière doit être exclusivement conforme à la spécification standard (tubes de renfort interdits).

Une boîte à air pourra être utilisée en accord avec la spécification de période. Photos disponibles sur la FIA Historic Database.

Lola

Mark I

- Is considered to be from Period E with drum brakes and 15" wheels. Is considered to be from Period F with either 13" wheels or disc brakes or both.
- The only engines acceptable are the Coventry Climax FWA (1100cm³) or FWE (1220cm³).

T70 Mk1

May be equipped with either the Hewland LG500 or LG600 Mk1 gearboxes.

In Period F, for cars equipped with a Chevrolet engine, Weber carburetors may only be used on a «side draft» intake manifold.

T70 Mk2

Is eligible in Period F.

May be equipped with either the Hewland LG500 or LG600 Mk1 gearboxes.

In Period F, for cars equipped with a Chevrolet engine, Weber carburetors may only be used on a «side draft» intake manifold.

T70 Mk3 and Mk3 GT

May be equipped with either the Hewland LG500 or LG600 Mk1 gearboxes.

T70 Mk3 B

Minimum weight: 860kg.

The exhaust system must be as 4 into 1 primary pipe where the car runs unsilenced, but the 4 into 2 into 1 primary system may be used when the cars have to be silenced.

May be equipped with either the Hewland LG500 or LG600 Mk1 gearboxes.

Lotus

Ford/Lotus Twin Cam engines

For cars of Period F, the only main bearing caps admitted are the semi-circular ones to the original period specification. The cast iron main bearing caps for Ford/Lotus Twin Cam 1558cm³ engines manufactured by Classic Motorsport Ltd are accepted as alternative parts. All alternative parts carry the No. 95.1.

Lotus 11

- Engines which can be used for Lotus 11 - Series 1: Coventry Climax FWA (1098cm³) - FWB (1460cm³) - FWE (1216cm³).
- Engines which can be used for Lotus 11 - Series 2: Coventry Climax FWA (1098cm³) - FWB (1460cm³) - FWE (1216cm³) - FPF (1475cm³).

Lotus 23

The maximum cylinder capacity acceptable for Ford Twin Cam engines is 1600cm³.

Lotus 23B

The «Hardy Spicer» and «Juboflex» joints are accepted as alternatives for the original joints of the transmission shaft.

Lotus Cortina

Rear axle location must only be by the standard specification bracket (reinforcing tubes are not acceptable).

An airbox may be used providing it meets the period specification. Pictures are available on the FIA Historic Database.

Lotus Elite

- Suspension : l'utilisation des joints «Unibal» est uniquement acceptée sur les points d'attache au châssis du triangle inférieur arrière.
- La diamètre minimum permis pour les jantes est de 15 pouces.
- Les garnitures extérieures (par ex. les cadres des fenêtres et du parebrise) ne peuvent pas être enlevées.

Lotus Elan (Homologation N° 127)

- Les seules jantes admises sont :
- les jantes d'origine en tôle figurant sur la Fiche N° 127.
- les jantes en alliage de type «Minilite» de 4,5 ou 5,5 pouces.
- les jantes en alliage 6 pouces figurant sur l'extension de la Fiche N° 127.
- Les phares doivent rester opérationnels ; ils peuvent être rendus fixes et couverts d'une feuille de résine acrylique transparente.
- Une boîte à air pourra être utilisé en accord avec la spécification de période. Photo disponible sur la FIA Historic Database.
- Les voitures de Période F, catégorie GTS, ne doivent pas être équipées d'un carter sec.
- Les Lotus Elan de Période F, Homologation N° 127, peuvent utiliser des étriers Girling AR Mk2 ou Mk3 sur les freins avant.

McLaren

M1

Les modèles suivants sont admissibles en Période F :

- M1 A équipé du moteur Oldsmobile 4500 cm³.
- M1 A équipé du moteur Ford 4700 cm³.
- M1 A équipé du moteur Chevrolet 5500 cm³.
- M1 B équipé du moteur Oldsmobile 4500 cm³.

Les M1 A équipés de disques ventilés et les M1 B équipés de moteurs Ford et Chevrolet ne sont pas admissibles en Période F.

Marcos

Marcos GT (Volvo)

Acceptée comme voiture de Grand Tourisme Spéciale (GTP) en Période F, dans la spécification approuvée par la CSAH.

Mercedes Benz

300 SL M198 I Roadster

Le poids à considérer est celui indiqué sur l'Homologation N° 86, même pour la version dont le matériau de carrosserie ne comprend pas d'acier.

500 SL (R107) (Homologation N° 673)

Suite à l'indisponibilité des étriers de frein avant comme détaillés dans la Variante Option 01/01VO à l'Homologation, l'alternative ATE suivante est acceptée :

- Avant Gauche - ATE 24.9442-8003.5 230053
- Avant Droite - ATE 24.9442-8004.5 230054

Morgan

Le seul modèle admissible avec le moteur 2,2 litres en Période F est le «Plus Four Super Sports» conforme à l'Homologation N° 64 de 1962.

Structure anti-tonneau de sécurité : les Morgan de Périodes F et G peuvent avoir une entretoise transversale à hauteur du tableau de bord en remplacement de l'arceau avant supérieur.

Les voitures conformes à l'Homologation N° 64 peuvent avoir des largeurs de voie avant et arrière augmentées de 25 mm si elles utilisent des roues de 5,5 pouces.

Lotus Elite

- Suspension: the use of rose-joints («Unibal») is accepted on the inboard pick-up points of the bottom rear wishbone only.
- The minimum rim diameter permitted is 15 inches.
- Exterior trim (e.g. window and windscreen surrounds) may not be removed.

Lotus Elan (Homologation No. 127)

- The only wheels accepted are:
- the original steel wheel which appears on Form No. 127.
- «Minilite»-style alloy wheels of 4.5 or 5.5 inches.
- the 6-inch alloy wheel which appears on the extension of Form No. 127.
- The headlights must remain operational; they may be fixed and covered with a sheet of transparent acrylic resin.
- An airbox may be used providing it meets the period specification. Pictures are available on the FIA Historic Database.
- For Period F, GTS cars, dry sumps are not admitted.

Lotus Elan in Period F, Homologation No. 127, may use Girling AR Mk2 or Mk3 callipers on the front brakes.

McLaren

M1

The following cars are eligible in Period F:

- M1 A with Oldsmobile 5500cm³ engine.
- M1 A with Ford 4700cm³ engine.
- M1 A with Chevrolet 5500cm³ engine.
- M1 B with Oldsmobile 4500cm³ engine.

M1 A cars with ventilated discs, and M1 B cars with Ford and Chevrolet engines, are not eligible in Period F.

Marcos

Marcos GT (Volvo)

Accepted as a Special Grand Touring car (GTP) in Period F, in the specification approved by the HMSC.

Mercedes Benz

300 SL M198 I Roadster

The weight to be considered is that stated on Homologation No. 86, even for the version whose bodywork material contains no steel.

500 SL (R107) (Homologation No. 673)

Due to the unavailability of the front brake callipers as featured on Homologation Variant Option 01/01VO, the following ATE alternative is accepted:

- Left Front - ATE 24.9442-8003.5 230053
- Right Front - ATE 24.9442-8004.5 230054

Morgan

The only model eligible with the 2.2 litre engine in Period F is the «Plus Four Super Sports» conforming to Homologation No. 64 of 1962.

ROPS: Period F and G Morgans can have a dash level cross member in place of the top front hoop.

Cars in accordance with the Homologation No. 64 may increase both front and rear track by 25mm if using 5.5" wheel rims.

ANNEXE "K"
APPENDIX "K"

Mitsubishi Motors Corporation

Galant VR-4 (E39A) (Homologation N° 5364)

Suite à l'indisponibilité des étriers de frein AP Racing CP3440 comme détaillés dans la Variante Option 06/06VO à l'Homologation, les alternatives suivantes sont acceptées :

- Avant - CP5040-2/3/4/5.
- Arrière - CP5040-10/11/12/13.

Nissan

Cherry X-1 (Datsun 100A)

L'étrier pour la Nissan Cherry X-1 (Datsun 100A), Homologation 5472, homologuée par l'extension 6/5V, peut être remplacé par l'étrier de série de la Nissan Sunny Datsun 1200 (Homologation N° 5356).

Datsun Sport 240Z - H(L)S 30 - Homologation N° 3023

Les voitures conformes à l'Homologation N° 3023 (Groupes 3 et B) peuvent utiliser des roues d'un diamètre de 15 pouces.

Norton

En Formule 3 de Période E, les moteurs produits par R. Utley et C. Banyard Smith avec des spécifications identiques à celles du moteur Norton 500 cm³ à course longue (79,6 mm x 100 mm) sont acceptés pour remplacer le moteur d'origine de même spécification.

NSU

En raison d'un oubli dans les Homologations N° 1488, 1501 et 5226, le rapport de boîte de vitesse à prise constante est le suivant : 41/20.

1000 L (Zype 67)

En CT Période F, lorsque la roue en alliage de 4,5 x 12 pouces mentionnée dans l'Homologation N° 1313 est utilisée, les voies sont les suivantes : Avant : 1259 mm - Arrière : 1248 mm

Opel

Ascona A 1900

Les voitures de Période H1 et conformes à l'Homologation N° 5398 peuvent utiliser des roues de 15 pouces de diamètre.

Ascona B 1900

Suite à l'indisponibilité des étriers de frein détaillés dans les Variantes 21/18V et 23/20V à l'Homologation 5612, l'alternative suivante est acceptée :

- Arrière - AP Racing CP2577.

Kadett B Coupé F

Il est permis d'utiliser les étriers des Opel Commodore / Oméga comme alternatives à ceux décrits sur l'extension 12/9V de l'Homologation N° 5209 (pièces N° 93 173 152 et 93 173 150, diamètre de piston 35 mm) et 5/4V de l'Homologation N° 5362.

Kadett C GT/E

Il est permis d'utiliser un radiateur en aluminium sur le modèle GT/E de Période H1 correspondant à l'Homologation N° 644.

Les freins avant présentés sur l'Homologation N° 5624 et sa Variante 10/10V, seulement valide en Groupe 2, correspondent à des étriers à 2 pistons.

Les freins arrière présentés sur l'Homologation N° 5624 et sa Variante 10/10V, seulement valide en Groupe 2, correspondent à des étriers à 1 piston.

Osca

Dans les Compétitions de Formule Junior, ces voitures peuvent utiliser des roues avant et arrière aux dimensions maximales suivantes : 4,5 J x 15 pouces.

Mitsubishi Motors Corporation

Galant VR-4 (E39A) (Homologation No. 5364)

Due to the unavailability of the AP Racing brake callipers CP3440 as featured on Homologation Variant Option 06/06VO, the following alternatives are accepted:

- Front - CP5040-2/3/4/5.
- Rear - CP5040-10/11/12/13.

Nissan

Cherry X-1 (Datsun 100A)

The calliper for the Nissan Cherry X-1 (Datsun 100A), Homologation No. 5472, homologated by the extension 6/5V, can be replaced with the series calliper from the Nissan Sunny Datsun 1200 (Homologation No. 5356).

Datsun Sport 240Z - H(L)S 30 - Homologation No. 3023

Cars in accordance with the Homologation No. 3023 (Group 3 and B) may use 15" diameter wheels.

Norton

In Period E Formula 3, the engines re-manufactured to the specification of the Norton 500cm³ long stroke (79.6mm x 100mm) engine by R. Utley and C. Banyard-Smith are accepted to replace the original engines of the same specification.

NSU

Due to an omission in the Homologations No. 1488, 1501 and 5226, the missing constant for the four speed manual gearboxes is 41/20.

1000 L (Zype 67)

In Period F CT, when the alloy wheel 4.5 x12" mentioned in Homologation No. 1313 is used, tracks shall be as follows: Front: 1259mm - Rear: 1248mm

Opel

Ascona A 1900

Cars of Period H1 and in accordance with the Homologation No. 5398 may use 15" diameter wheels.

Ascona B 1900

Due to the unavailability of the brake callipers featured on Homologation 5612 Variant 21/18V and 23/20V, the following alternatives are acceptable:

- Rear - AP Racing CP2577.

Kadett B Coupé F

It is allowed to use the Opel Commodore/Omega callipers as alternatives for those indicated on the extension 12/9V of the Homologation No. 5209 (Part numbers 93 173 152 and 93 173 150, piston diameter 35mm) and 5/4V of Homologation No. 5362.

Kadett C GT/E

It is allowed to use an aluminium radiator on H1 Period GT/E cars corresponding to Homologation No. 644.

Front brake callipers as presented on Homologation No. 5624 and Variant 10/10V, only valid for Group 2, are 2 piston callipers.

Rear brake callipers as presented on Homologation No. 5624 and Variant 10/10V, only valid for Group 2, are 1 piston calliper.

Osca

In Formula Junior Competitions these cars may use front and rear wheels with the following maximum dimensions: 4.5" J x 15".

Peugeot**309 GTI (Homologation N° 5332)**

Suite à l'indisponibilité des étriers de frein AP Racing CP3345-88/89S4 comme détaillés dans la Variante Option 01/01VO à l'Homologation, les alternatives suivants sont acceptées :

- Avant - CP6628 et CP5040

Porsche**356**

Les voies homologuées sont les suivantes :

- Avant : 1306 mm - Arrière : 1315 mm

Voitures avec tambours de 60 mm homologués en option :

- Avant : 1346 mm - Arrière : 1315 mm

Pour les voitures pour lesquelles il n'existe pas de papiers d'Homologation d'époque de la FIA, le poids minimal suivant s'appliquera en GTS :

Coupé, cabriolet, hardtop

1100, 1300, 1300 S, 1500, 1500 S Super	750 kg
A/ 1300, 1300 A	805 kg
A/ 1500 GS Carrera/Carrera GT	780 kg
A/ 1600 S, 1600 GS, Carrera GT/de Luxe	780 kg
A/ 1600	810 kg
B (T5)/ 1600, 1600 S, 1600 S 90	830 kg
B (T5) version GT / 1600, 1600 S, 1600 S 90	750 kg
B (T5) décapotables / 1600, 1600 S, 1600 S 90	780 kg
B (T6)/ 1600, 1600 S, 1600 S 90	750 kg
B (T6)/ 1600 GS/GT/GT Abarth	780 kg
B (T6)/ 2000 GS/GT/GT Carrera 2	770 kg
B (T6)/ 2000 GS Abarth Carrera	770 kg
C/ 1600 C, 1600 SC	900 kg

Speedster, roadster

1500 S	700 kg
A/ 1600 GS	700 kg
B (T5)/ 1600 S	800 kg
B (T6)/ 1600 S, 1600 S 90	740 kg

Dans la catégorie GTP, ces poids sont :

356 B (T5) 1600 S 90, coupé, cabriolet, hardtop	788 kg
356 B (T6) 1600 S 90, coupé, cabriolet, hardtop	712 kg
356 B (T6) 1600 S 90, speedster, roadster	703 kg

901/911

- Le modèle 901/911 à empattement court introduit en 1963 est admis comme GTS en Période F, avec les spécifications de l'Homologation N° 183 de 1965 uniquement (c'est à dire sans les extensions postérieures). L'Homologation N° 503 (carburateurs Weber) n'est valable qu'en Période G.

- Les voitures de la Période F peuvent utiliser le dispositif de réglage de carrossage se trouvant sur les attaches supérieures de la suspension avant, créé sur le châssis N° 302695.

- L'utilisation des pièces mentionnées ci-dessous est autorisée (GTS, Période F, Homologation N° 183) :

- jante Fuchs de 5,5 pouces en alliage ;

- demi-arbres Löbro.

- Le moteur de type 901/20, et les culbuteurs correspondant, ne peuvent être utilisés que sur les 911R postérieures à 1966.

- Les 911 Carrera modèle G à partir de l'année 1974 peuvent utiliser des roues de 7 pouces à l'avant et de 8 pouces à l'arrière en Groupe 3, telles que fournies par le concessionnaire de la marque.

- Les boîtes de vitesses 915 ne sont pas autorisées sur les voitures 911 antérieures à 1972.

- 911 2.7 / 3.0 RS ou RSR à partir de 1974 : les carters du moteur

Peugeot**309 GTI (Homologation No. 5332)**

Due to the unavailability of the AP Racing brake callipers CP3345-88/89S4 as featured on Homologation Variant Option 01/01VO, the following alternatives are accepted:

- Front - CP6628 and CP5040

Porsche**356**

The homologated tracks are the following:

- Front: 1306mm - Rear: 1315mm

Cars with homologated option 60mm wide drums:

- Front: 1346mm - Rear: 1315mm

For cars for which there were no period FIA Homologation papers, the following minimum weight will apply in GTS :

Coupé, cabriolet, hardtop

1100, 1300, 1300 S, 1500, 1500 S Super	750kg
A/ 1300, 1300 A	805kg
A/ 1500 GS Carrera/Carrera GT	780kg
A/ 1600 S, 1600 GS, Carrera GT/de Luxe	780kg
A/ 1600	810kg
B (T5)/ 1600, 1600 S, 1600 S 90	830kg
B (T5) models GT/ 1600, 1600 S, 1600 S 90	750kg
B (T5) cabriolet / 1600, 1600S, 1600 S 90	780kg
B (T6)/ 1600, 1600 S, 1600 S 90	750kg
B (T6)/ 1600 GS/GT/GT Abarth	780kg
B (T6)/ 2000 GS/GT/GT Carrera 2	770kg
B (T6)/ 2000 GS Abarth Carrera	770kg
C/ 1600 C, 1600 SC	900kg

Speedster, roadster

1500 S	700kg
A/ 1600 GS	700kg
B (T5)/ 1600 S	800kg
B (T6)/ 1600 S, 1600 S 90	740kg

In the GTP category, the weights are as follows:

356 B (T5) 1600 S 90, coupé, cabriolet, hardtop	788kg
356 B (T6) 1600 S 90, coupé, cabriolet, hardtop	712kg
356 B (T6) 1600 S 90, speedster, roadster	703kg

901/911

- The 901/911 short wheelbase model introduced in 1963 is eligible as a GTS in Period F, to the specifications of the Homologation No. 183 of 1965 only. (i.e. excluding subsequent extensions). Homologation No. 503 (Weber carburetors) is only valid for Period G.

- Cars of Period F may use the camber adjustment facility featured on the front suspension top mounts, introduced on chassis No. 302695.

- The use of the parts listed below is permitted (GTS, Period F, Homologation No. 183):

- Fuchs 5.5 inches alloy wheel.

- Löbro half shafts.

- The 901/20 type engine, and the corresponding rocker arms, may be used only in post-1966 911R.

- 911 Carreras model G of the year 1974 and beyond may use 7 inches wheels at the front and 8 inches wheels at the rear in Group 3, as supplied by the make concessionaire.

- 915 gearboxes are not allowed on 911 cars before 1972.

- 911 2.7 / 3.0 RS or RSR from 1974 onwards: the crankcases can be

ANNEXE "K"
APPENDIX "K"

peuvent être remplacés par ceux pour les 930 Turbo 3.0 (numéros de fonderie : 930 101 101 4R & 930 101 102 4R / 930 101 103 4R & 930 101 104 4R), à condition que la course et l'alésage demeurent conformes à l'homologation. En accord avec les prescriptions faites ci-dessus, l'utilisation du vilebrequin 9 boulons est rétrospectivement acceptée pour les voitures de Période H.

En outre, l'utilisation des carters moteurs 930.101.103/104.0R & 930.101.103/104.3R est autorisée à condition que la course et l'alésage demeurent conformes à l'homologation.

911 Carrera 3.0 RS/RSR (Homologation N° 3053)

Les combinés ressort-amortisseur et dômes de suspension de Ø100 mm ne sont pas acceptés avant l'Evolution 3053-15/4E pour les modèles G.

Les étriers de freins utilisés sur les 911 Turbo 3.3 (N° Homologation 3076, extension 6/3E) sont autorisés en tant que pièces alternatives.

RSR 1975/76 et 934

L'utilisation de jantes de 16 pouces de diamètre est autorisée.

Renault

Renault 11 Turbo (Homologation N° A-5211)

Suite à l'indisponibilité des étriers de frein AP Racing CP2887 comme détaillés dans la variante option 17/12VO à l'homologation, l'alternative suivante est acceptée :

- Avant et Arrière - CP5100.

Subaru

Legacy Sedan 4WD Turbo (Homologation N° A-5399)

Suite à l'indisponibilité des étriers de frein AP Racing CP3720-12 and CP 3720-13 comme détaillés dans la variante option 07/07VO à l'homologation, les alternatives suivantes sont acceptées :

- Avant et/or Arrière - CP5040-30 - CP5040-31 - CP5040-2/3S4

Singer

Chamois

Les étriers de freins Girling D12R homologués en période en tant que Variantes Options pour la Singer Chamois (Homologation N° 5022, 8/6V) peuvent être remplacés par des étriers de freins Girling Type 12 (SP).

Skoda

Les modèles suivants sont acceptés en GT :

- Skoda Felicia type 994 (1959-1961) 1150 cm³.
- Skoda Felicia Super type 996 (1961-1964) 1150-1300 cm³.
- Skoda 450 (1958-1959) 1150 cm³.

120 S et 130 RS

Il est autorisé d'utiliser le bloc-moteur produit par Skoda depuis 1983 d'une cylindrée de 1300 cm³ et monté avec des roulements de vilebrequin de diamètre de 60 mm en tant que alternative au bloc-moteur original de la Skoda 120 S (Homologations N° 1636 et 1675) et de la Skoda 130 RS (Homologations N° 1668 et 1676), pièce N° 114 000 083 ou 007 001 0702.

Stanguellini

1100 Corsa

En Formule Junior, pour utiliser les jantes d'une largeur d'un pouce supplémentaire à l'avant, il est permis d'augmenter la voie avant de 1220 mm à 1240 mm.

Studebaker

62V-Lark VIII (Homologation N° 1078)

L'usage de freins à disque avant (de type Bendix) tel que commercialisé d'origine par Studebaker en période, mais non spécifiquement homologué, est autorisé.

replaced by those for the 930 Turbo 3.0 (cast numbers: 930 101 101 4R & 930 101 102 4R / 930 101 103 4R & 930 101 104 4R), providing the bore and stroke conform to the homologation. As per the above, the use of the 9-bolts crankshaft is retrospectively accepted for Period H cars.

Additionally, the use of 930.101.103/104.0R & 930.101.103/104.3R crankcases is also acceptable providing the bore and stroke conforms to the homologation.

911 Carrera 3.0 RS/RSR (Homologation No. 3053)

Coil spring suspension and Ø100mm suspension domes are not accepted prior to Evolution 3053-15/4E for the G-models.

The brake callipers used on the 911 Turbo 3.3 (Homologation No. 3076, extension 6/3E) are allowed as alternative parts.

RSR 1975/76 and 934

The use of rims of 16 inches diameter is allowed.

Renault

Renault 11 Turbo (Homologation No. A-5211)

Due to the unavailability of the AP Racing brake callipers CP2887 as featured on homologation variant option 17/12VO, the following alternative is accepted:

- Front and Rear - CP5100.

Subaru

Legacy Sedan 4WD Turbo (Homologation No. A-5399)

Due to the unavailability of the AP Racing brake callipers CP3720-12 and CP 3720-13 as featured on homologation variant option 07/07VO, the following alternatives are accepted:

- Front and/or Rear - CP5040-30 - CP5040-31 - CP5040-2/3S4

Singer

Chamois

The Girling D12R brake callipers formerly homologated as Variant Options for the Singer Chamois (Homologation No. 5022, 8/6V) may be replaced by Girling Type 12 (SP) brake callipers.

Skoda

The following models are accepted as GT cars:

- Skoda Felicia type 994 (1959-1961) 1150cm³.
- Skoda Felicia Super type 996 (1961-1964) 1150-1300cm³.
- Skoda 450 (1958-1959) 1150cm³.

120 S and 130 RS

It is authorised to use the cylinder block produced by Skoda since 1983 with a capacity of 1300cm³ and crankshaft bearings with a diameter of 60mm as an alternative for the original block for the Skoda 120 S (Homologations No. 1636 and 1675) and the Skoda 130 RS (Homologations No. 1668 and 1676), part No 114 000 083 or 007 001 0702.

Stanguellini

1100 Corsa

In Formula Junior, in order to use 1" wider rims at the front, the front track may be increased from 1220mm to 1240mm.

Studebaker

62V-Lark VIII (Homologation No. 1078)

The use of front disc brakes (Bendix type), as marketed originally by Studebaker in period but not specifically homologated, is authorised.

Sunbeam**IMP Sport et Stiletto**

Les étriers de freins Girling D12R homologués en période en tant que Variantes Options pour la Sunbeam IMP Sport (Homologation N° 5161, 4/2V) et la Sunbeam Stiletto (Homologation N° 1490, 4/3V) peuvent être remplacés par des étriers de freins Girling Type 12 (SP).

Toyota**Celica 1900 RA20L-KA**

Les étriers de freins de cette Toyota Celica (Homologation N° 5437) peuvent être remplacés par ceux de la Ford Escort RS 1600 (Homologation N° 1605).

Turner Sports Cars**Climax Sports (Homologation N° 81)**

Les errata suivants doivent être appliqués aux transmissions du modèles:

- 1° vitesse - 11:28/2.448
- 2° vitesse - 19:32/1.619
- 3° vitesse - 22:29/1.267
- 4° vitesse - 25:26/1.000 - Constante

TVR**Grantura - Griffith**

En raison d'une erreur dans la fiche d'homologation d'origine, les empattements corrects sont les suivants :

- TVR Grantura Mk.1, Mk.2 et Mk.2a : 213,36 cm.
- TVR Grantura Mk.3 et Griffith : 217,17 cm.

Grantura

- En Période E, le diamètre de jantes autorisé est de 15".
- En Période E, seule la direction par vis sans fin est admise.

Volvo

Les errata suivants doivent être appliqués aux transmissions des modèles désignés ci-dessous :

- Pour les **122 S** (Homologation N° 5012), **144 S** (Homologation N° 5151), **123 GT** (Homologation N° 5152) et **1800 S** (Homologation N° 544) :
Art. 277 : constante = 27:19 ;
troisième rapport = 22:23 (au lieu de 23:22).
- Pour les **142 S** (Homologation N° 5289), **122 S** (Homologation N° 5290) et **1800 E** (Homologation N° 3036) :
Art. 277 : constante = 27:19.
- Pour les **142 S** (Homologation N°5208), **122 S** (Homologation N°5313), **142 S** (Homologation N°5314) et **142 GL** (Homologation N°5410) :
Art. 277 : constante = 27:19 ;
supplément constante manuel = 25:21.
- Pour les **164 E** (Homologation N°5465) :
Art. 277 : constante = 33:23.

544, 122, P100, 123 GT, 1800

Pour les voitures portant les numéros d'Homologation 39, 544, 1086, 1089, 1092, 1129, 1408, 5012, 5152, 5313, il est recommandé d'utiliser les demi-arbres fabriqués par «NorDrive» (NL) comme alternative aux originaux.

122

- En cas d'utilisation des roues de 5,5 pouces homologuées en option (Homologation N° 1408), la voie peut être portée à 1345 mm, maximum.
- L'évolution 01/01ET ne peut pas être prise en compte pour les voitures d'avant la Période G.

Sunbeam**IMP Sport and Stiletto**

The Girling D12R brake callipers formerly homologated as Variant Options for the Sunbeam IMP Sport (Homologation No. 5161, 4/2V) and the Sunbeam Stiletto (Homologation No. 1490, 4/3V) may be replaced by Girling Type 12 (SP) brake callipers.

Toyota**Celica 1900 RA20L-KA**

The brake callipers for this Toyota Celica (Homologation No. 5437) may be replaced with those of the Ford Escort RS 1600 (Homologation No. 1605).

Turner Sports Cars**Climax Sports (Homologation No. 81)**

The following errata must be applied to the transmission of the model:

- 1st gear - 11:28/2.448
- 2nd gear - 19:32/1.619
- 3rd gear - 22:29/1.267
- 4th gear - 25:26/1.000 - Constant

TVR**Grantura - Griffith**

Due to an error in the original homologation forms, the correct wheelbases are as follows:

- TVR Grantura Mk. I, Mk. II and Mk. IIa: 213.36cm.
- TVR Grantura Mk. III and Griffith: 217.17cm .

Grantura

- In Period E, the authorised rim diameter is 15".
- In Period E, only worm steering is allowed.

Volvo

The following errata must be applied to the transmission of the models listed below:

- For the **122 S** (Homologation No. 5012), **144 S** (Homologation No. 5151), **123 GT** (Homologation No. 5152) and **1800 S** (Homologation No. 544):
Art. 277: constant = 27:19 ;
third gear = 22:23 (instead of 23:22).
- For the **142 S** (Homologation No. 5289), **122 S** (Homologation No. 5290) and **1800 E** (Homologation No. 3036):
Art. 277: constant = 27:19.
- For the **142 S** (Homologation No. 5208), **122 S** (Homologation No. 5313), **142 S** (Homologation No. 5314) and **142 GL** (Homologation No. 5410):
Art. 277: constant = 27:19 ;
alternative manual constant = 25:21.
- For the **164 E** (Homologation No. 5465):
Art. 277: constant = 33:23.

544, 122, P100, 123 GT, 1800

For the cars with Homologation No. 39, 544, 1086, 1089, 1092, 1129, 1408, 5012, 5152, 5313, it is recommended to use the half shafts built by «NorDrive» (NL) as alternatives to the original ones.

122

- If 5.5 inches wheels are used that are homologated as an option (Homologation No. 1408), the track may be increased to a maximum of 1345mm.
- The evolution 01/01ET cannot be taken into consideration for cars before Period G.

ANNEXE "K"
APPENDIX "K"

122 S

- Pour les voitures correspondant aux Homologations N° 5290 et 5313, les freins à disque arrière comme définis sur la Fiche d'Homologation sont des équipements optionnels. Les freins à tambour sont autorisés selon les spécifications détaillées ci-dessous:

Art. 93 : Nombre de cylindres par roue	1
Art. 94 : Alésage	25.4 mm
Art. 95 : Diamètre intérieur	228.6 mm
Art. 96 : Longueur des garnitures	20 x 2
Art. 97 : Largeur des garnitures	50.8 mm
Art. 98 : Nombre de mâchoires par frein	2
Art. 99 : Surface de freinage par frein	22300 mm ²

PV 544 Sport

Les freins à disque avant homologués dans l'extension C de l'Homologation N° 1086 sont admis uniquement sur les voitures de la Période F.

242 DL (Homologation N° 5626)

L'étrier de frein ATE suivant est accepté comme alternative :

- Gauche - ATE 1359229-0
- Droite - ATE 1359230-8

Volkswagen

VW Käfer

Cette voiture doit être considérée comme une GT lorsque modifiée par Oettinger en accord avec l'Homologation N° 138.

122 S

- For the cars with Homologation No. 5290 and 5313, the rear disc brakes, as defined on the Homologation Form, are optional. Drum brakes are authorised as per the specifications below:

Art. 93: Number of cylinders per wheel	1
Art. 94: Bore of wheel cylinder	25.4mm
Art. 95: Inside diameter	228.6mm
Art. 96: Length of brake linings	20 x 2
Art. 97: Width of brake linings	50.8mm
Art. 98: Number of shoes per brake	2
Art. 99: Total area per brake	22300mm ²

PV 544 Sport

The front disc brakes in extension C of Homologation No. 1086 are only accepted for cars of Period F.

242 DL (Homologation No.5626)

The following ATE brake calliper is accepted as an alternative:

- Left - ATE 1359229-0
- Right - ATE 1359230-8

Volkswagen

VW Käfer

This car must be considered as a GT when modified by Oettinger in accordance with Homologation No.138.

ANNEXE VIII

Modifications autorisées pour les voitures des Périodes E, F et G1, pour les Voitures de Tourisme de Production de Série et les Voitures de Grand Tourisme.

AUCUNE AUTRE MODIFICATION NE SERA AUTORISEE

En général, en dehors de ces autorisations explicites, toute pièce détériorée par usure ou par accident ne peut être remplacée que par une pièce dont la spécification est identique (exactement semblable) à celle qu'elle remplace.

1. Appareils électriques**1.1 Eclairage (Compétitions sur route ouverte)**

Tous les appareils d'éclairage et de signalisation doivent être conformes aux règlements administratifs du pays de la Compétition ou à la Convention Internationale sur la Circulation Routière.

1.2 Le montage de phares supplémentaires est autorisé jusqu'à un total de six, tous feux compris sauf ceux de stationnement.

1.3 D'autres phares peuvent être montés sur l'avant de la carrosserie ou dans la grille du radiateur, mais les ouvertures nécessaires devront être complètement bouchées par ces phares.

1.4 Le verre du phare, le réflecteur et les ampoules sont libres. Seules les ampoules à filament incandescent, tungsten ou quartz halogène 12 Volts peuvent être utilisées.

1.5 Le montage de feux de recul est autorisé en les encastrant dans la carrosserie, mais à condition qu'ils ne soient allumés que lorsque la marche arrière est enclenchée, et qu'ils respectent la législation de la circulation routière du pays d'immatriculation de la voiture.

1.6 Un projecteur manœuvrable peut être monté, à condition de respecter les exigences légales de tout pays traversé par la voiture.

1.7 Bougies, bobine d'allumage, condensateur et distributeur: Les marques sont libres. Le nombre de bougies par cylindre, la bobine d'allumage, le condensateur, le distributeur et les types de bougies doivent être conformes aux spécifications du constructeur pour le modèle concerné.

1.8 L'adjonction d'un système d'allumage électronique est interdite, ainsi que celle d'un limiteur de régime électronique.

1.9 Batterie et générateur: Le type et la marque sont libres, mais une dynamo ne peut être remplacée par un alternateur. Le générateur doit générer du courant et être en charge du moteur lorsque celui-ci tourne.

1.10 La tension nominale de la batterie et de tous les accessoires électriques peut être changée de 6 à 12 volts. La capacité de la batterie (ampères-heures) est libre.

1.11 L'emplacement d'origine de la batterie ne peut pas être changé, sauf s'il s'agit de la déplacer de l'habitacle à un autre compartiment pour des raisons de sécurité.

1.12 Si la batterie est gardée dans l'habitacle, il doit s'agir d'une batterie sèche, elle doit être solidement fixée et être pourvue d'un couvercle isolé et étanche.

2. Suspensions**2.1 Amortisseurs**

2.1.1 La marque est libre, mais leur nombre et leur principe de fonctionnement doivent être ceux de période (télescopique ou à bras, hydraulique avec ou sans chambre à gaz, ou à friction), et leurs systèmes d'opération doivent avoir été utilisés sur des automobiles dans la période.

2.1.2 Les modèles équipés d'un réservoir à gaz supplémentaire par rapport à l'original, que ce soit à l'extérieur ou à l'intérieur du corps de l'amortisseur, ne sont pas acceptables.

2.1.3 Supports: Les supports d'origine ne devront subir aucun changement.

2.1.4 Ressorts de suspension: Les dimensions des ressorts de suspension peuvent être modifiées. Ils peuvent être remplacés par d'autres à condition que leur type, leur nombre, leur matériau et leur tarage soient identiques à ceux de la spécification de période qu'ils remplacent. Le nombre de spires/lames est libre.

APPENDIX VIII

Modifications authorised for cars of Periods E, F and G1 for Series Production Touring Cars and Standard Grand Touring Cars

NO OTHER MODIFICATIONS ARE PERMITTED

In general, except for what is otherwise explicitly authorised, any part damaged through wear or accident may only be replaced by a part which is identical in specification to (exactly the same as) the one for which it is substituted.

1. Electrical devices**1.1 Lighting (open road Competitions)**

All lighting and signalling devices must comply with the legal requirements of the country of the Competition or with the International Convention on Road Traffic.

1.2 The fitting of additional headlights is permitted up to an inclusive total of six, not including parking lights.

1.3 Extra headlights may be fitted into the front part of the coachwork or into the radiator grille, but such openings as are needed in this case must be completely filled by the additional headlights.

1.4 Freedom is granted with regard to the frontal glass, the reflector and the bulbs. Only incandescent filament, tungsten or quartz halogen bulbs not exceeding 12 Volts may be used.

1.5 The fitting of reversing lights is authorised by recessing into the coachwork, but provided they will only be switched on whilst the reverse gear is engaged. They must conform to the road traffic requirements of the country of registration of the car.

1.6 A manoeuvrable searchlight may be fitted subject to the legal requirements of any countries through which the car may pass.

1.7 Plugs, ignition coil, condenser and distributor: Makes are free; The number of plugs per cylinder, the ignition coil, condenser, distributor and spark plug types must conform to the manufacturer's specification for the model concerned.

1.8 The addition of an electronic ignition system is not permitted, nor is that of an electronic rev. limiter.

1.9 Battery and generator: The type and make are free, but a dynamo may not be changed for an alternator. The generator must generate an electric output and be on load when the engine is running.

1.10 The nominal voltage of the battery and all electrical devices may be converted from 6 to 12 volts. The capacity (ampere-hours) of the battery is free.

1.11 The original location of the battery may not be changed except to move it from the cockpit to another compartment for safety reasons.

1.12 If the battery is retained in the cockpit, it must be of the dry type, be securely fixed, and have an insulated, leak-proof cover.

2. Suspensions**2.1 Shock absorbers**

2.1.1 Make is free but the number fitted and principle of operation must be of the period specification (telescopic or lever type, hydraulic, gas-filled hydraulic or friction operated) and the operating systems must have been in use on automobiles in the period.

2.1.2 Models fitted with a gas chamber additional to the original, whether outside or inside the damper body, are not acceptable.

2.1.3 The spring supports and suspension mounting points may not be changed in any way.

2.1.4 Suspension springs: The dimensions of the suspension springs may be modified. They may be replaced with others on condition that their type, number, material and rate are identical to those of the period specification ones they replace. The number of coils/leaves is free.

ANNEXE "K"
APPENDIX "K"

- | | |
|---|---|
| <p>3. Roues et pneus</p> <p>3.1 Roues</p> <p>3.1.1 Elles doivent être de même spécification que celles fournies par le constructeur pour le modèle considéré.</p> <p>3.1.2 Elles sont définies par le diamètre, la largeur de la jante et le déport. Cependant, des roues de 400 mm de diamètre peuvent être remplacées par des roues de 15 pouces de diamètre, et les jantes de moins de 4 pouces de large peuvent être remplacées par des jantes jusqu'à 4 pouces de large, uniquement pour les Compétitions nécessitant des pneus Dunlop racing.</p> <p>3.1.3 L'emplacement de la roue de secours ne peut être modifié, mais la méthode de fixation est libre.</p> <p>3.2 Pneus
Doivent être conformes à l'Article 8.</p> <p>4. Sièges
Les supports des sièges peuvent être modifiés. Pour les voitures ayant une cage de sécurité, les sièges arrière peuvent être enlevés.</p> <p>5. Moteur</p> <p>5.1 Réalésage</p> <p>5.1.1 Autorisé jusqu'à une augmentation de 0,6 mm de l'alésage d'origine, à condition que cette opération ne change pas la classe de cylindrée de la période de la voiture.</p> <p>5.2 Pistons
Il est interdit de modifier les pistons, mais ils peuvent être remplacés par d'autres pistons, fournis ou non par le constructeur de la voiture, à condition de correspondre à la spécification de période (forme, poids).</p> <p>5.3 Arbres à cames
Ne peuvent être modifiés.</p> <p>5.4 Soupapes
La longueur ne doit pas être modifiée.</p> <p>5.5 Equilibrage
Est autorisé, mais l'allègement de chaque pièce doit être inférieur à 5 %.</p> <p>5.6 Filtre à air
Peut être changé ou enlevé.</p> <p>5.7 Carburateur(s)
Seuls les buses et gicleurs peuvent être changés ; la marque, le type homologués et la spécification du constructeur doivent être conservés.</p> <p>5.8 Vilebrequin
Peut être remplacé par un élément fabriqué à partir d'un matériau ferreux, à condition que sa conception et toutes ses dimensions soient identiques à celles de la pièce d'origine. Les chapeaux de paliers de vilebrequin d'origine, ou les reproductions de chapeaux, fabriqués selon le dessin et dans le matériau d'origine, doivent être utilisés.</p> <p>6. Système de refroidissement</p> <p>6.1 Radiateur</p> <p>6.1.1 Tout radiateur fourni par le constructeur pour le modèle concerné est autorisé, mais son système de fixation ne sera modifié en aucune manière et sa position ne doit pas être changée.</p> <p>6.1.2 L'adjonction d'un rideau de radiateur fixe ou mobile, quel que soit son système de commande, est autorisé.</p> <p>6.1.3 Les faisceaux du système de chauffage pour les moteurs refroidis par liquide et les échangeurs thermiques pour les moteurs refroidis à l'air peuvent être enlevés, mais leur emplacement ne peut être modifié.</p> <p>6.1.4 L'emplacement des conduites d'eau est libre.</p> <p>6.2 Ventilateur</p> <p>6.2.1 Liberté en ce qui concerne le nombre et la dimension des pales (ou leur élimination).</p> | <p>3. Wheels and Tyres</p> <p>3.1 Wheels</p> <p>3.1.1 They must conform in specification to those provided by the manufacturer for the model concerned.</p> <p>3.1.2 They are defined by the diameter, the width of the rim and the offset. However, wheels of 400mm diameter may be replaced by wheels of 15 inch diameter and rims less than 4 inches wide may be replaced by rims up to 4 inches wide, only for Competitions where Dunlop racing tyres are required.</p> <p>3.1.3 The location of the spare wheel may not be altered but the method of attachment is free.</p> <p>3.2 Tyres
Must comply with Article 8.</p> <p>4. Seats
Seat brackets may be altered. For cars having a rollcage, the rear seats may be removed.</p> <p>5. Engine</p> <p>5.1 Reboring</p> <p>5.1.1 Allowed to a maximum oversize of 0.6mm of the original bore, provided that the increase does not change the period capacity class of the car.</p> <p>5.2 Pistons
Modifications to pistons are not permitted, but they may be replaced by others supplied by the car manufacturer or not, on condition that they correspond to the period specification (shape, weight).</p> <p>5.3 Camshafts
Must not be altered.</p> <p>5.4 Valves
The length must not be modified.</p> <p>5.5 Balancing
Is authorised but the lightening of each part must be less than 5%.</p> <p>5.6 Air filter
May be changed or removed.</p> <p>5.7 Carburettor(s)
Only the jets and chokes may be changed; the make and type homologated and the manufacturer's specification must be retained.</p> <p>5.8 Crankshaft
May be replaced by a component manufactured from a ferrous material, provided that it is identical in design and in all of its dimensions to the original component. The original main bearing caps, or reproduction caps manufactured to the same pattern and from the same material as the originals, must be retained.</p> <p>6. Cooling system</p> <p>6.1 Radiator</p> <p>6.1.1 Any radiator provided by the manufacturer for the model concerned is authorised but its attachment system must not be modified in any way and its position must not be changed.</p> <p>6.1.2 The addition of a radiator screen whether fixed or mobile, regardless of its system of control, is authorised.</p> <p>6.1.3 Heater matrices for liquid-cooled engines and heat exchangers for air-cooled engines can be removed but their location cannot be changed.</p> <p>6.1.4 The location of water pipes is free.</p> <p>6.2 Fan</p> <p>6.2.1 Freedom regarding the number and the dimensions of the blades (or their complete removal).</p> |
|---|---|

- 6.2.2** Il est possible d'en supprimer momentanément l'emploi par débrayage.
- 6.2.3** Possibilité de remplacer le ventilateur d'origine par un ventilateur électrique.
- 6.3 Thermostat**
Marque et type sont libres.
- 7. Ressorts**
Les ressorts autres que ceux de suspension peuvent être remplacés par d'autres à condition que leur nombre, leur matériau et leur tarage soient identiques à ceux de la spécification de période qu'ils remplacent.
- 8. Transmission/ Embrayage/ Boîte de Vitesses et Couple final**
- 8.1** Un maximum de deux jeux de rapports de boîte de vitesses supplémentaires et de couples finaux différents, dont la liste est donnée dans la spécification du constructeur en Groupe 1 pour les Voitures de Tourisme de Série et en Groupe 3 pour les Voitures de Grand Tourisme Standard, peut être utilisé.
- 8.2** Les boîtes de vitesses à crabots ne sont pas autorisées.
- 8.3** L'adjonction d'une «overdrive» à la boîte de vitesses existante est autorisée si elle se conforme à la spécification de période.
- 8.4** Le système original de commande d'embrayage ne doit pas être modifié.
- 9. Freins**
- 9.1** Un limiteur de pression entre les freins avant et arrière ne pourra être monté que s'il est prévu dans la spécification de période.
- 9.2** Les tuyaux de freins peuvent être protégés par une enveloppe armée flexible.
- 9.3** Le matériau des garnitures de frein est libre, mais seul un usinage d'entretien normal est autorisé.
- 9.4** Si un système d'assistance de frein était normalement prévu, il ne peut pas être déconnecté.
- 10. Empattement, voie, garde au sol**
- 10.1 Empattement et Voie**
- 10.1.1** A tout moment d'une Compétition, doivent être ceux homologués ou, si le modèle n'a pas été homologué, être conformes à la spécification d'origine du constructeur.
- 10.1.2** La tolérance sur les voies est de $\pm 1\%$.
- 10.2 Garde au sol**
Toutes les parties suspendues de la voiture, y compris le système d'échappement, auront une garde au sol minimale de 100 mm (3,93 pouces), telle qu'un bloc de 800 mm x 800 mm x 100 mm puisse être passé sous la voiture de tout côté à tout moment de la Compétition.
La garde au sol peut être mesurée à tout moment d'une Compétition, sur une surface spécifiée par le délégué éligibilité, et en accord avec le Manuel d'Homologation publié par la FIA en 1993.
- 11. Poids**
A tout moment durant une Compétition, le poids de la voiture ne peut être inférieur au poids minimum indiqué sur son PTH.
- 12. Pare-chocs**
- 12.1** A moins qu'ils ne fassent partie intégrante de la carrosserie et sauf en Rallye, les pare-chocs des voitures homologuées et leurs supports doivent être démontés.
- 12.2** Les voitures suivantes sont considérées comme ayant des pare-chocs faisant partie intégrante de la carrosserie :
- Jaguar Mark 1 et 2.
 - Austin et Morris Mini, ainsi que toutes leurs dérivées.
 - Ford Falcon.
 - Ford Mustang.
 - Toutes les Volvo de type 120.
 - VEB Wartburg, tous types.
 - Abarth 850TC et 1000.
- 6.2.2** The fan action may be temporarily stopped by means of a clutch.
- 6.2.3** It is permitted to replace the original fan with an electrical one.
- 6.3 Thermostat**
Make and type are free.
- 7. Springs**
Springs other than suspension springs may be replaced with others on condition that their number, material and rate are identical to the period specification ones they replace.
- 8. Transmission/ Clutch/ Gearbox and Final drive**
- 8.1** A maximum of two sets of alternative gearbox ratios and final drive ratios, listed in the manufacturer's specification in Group 1 for Series Production Touring Cars and in Group 3 for Standard Grand Touring Cars, may be used.
- 8.2** Gearboxes in which gear selection is made with dog clutches are not permitted.
- 8.3** The fitting of an overdrive system in addition to the existing gearbox is authorised if it conforms to the period specification.
- 8.4** The original clutch control system must not be modified.
- 9. Brakes**
- 9.1** A pressure limiting device between the front and rear brakes may only be fitted if it is included in the period specification.
- 9.2** Brake pipes may be protected by flexible armoured casing.
- 9.3** The material of the brake linings is free, but only normal maintenance machining is allowed.
- 9.4** If servo-assistance was normally provided it must not be disconnected.
- 10. Wheelbase, track, ground clearance**
- 10.1 Wheelbase and track**
- 10.1.1** They must be those homologated or, if the model was not homologated, must conform to the manufacturer's original specification.
- 10.1.2** The tolerance granted concerning the tracks is $\pm 1\%$.
- 10.2 Ground clearance**
All sprung parts of the car must have a minimum ground clearance of 100mm, such that a block of 800mm x 800mm x 100mm may be passed underneath the car from any side, at any time of the Competition.
Ground clearance may be measured at any time during a Competition, on a surface specified by the eligibility delegate, and in conformity with the Homologation Manual published by the FIA in 1993.
- 11. Weight**
At all times during a Competition, a car must weigh no less than the minimum weight specified on its HTP.
- 12. Bumpers**
- 12.1** Unless they constitute an integral part of the bodywork and except in Rallies, the bumpers of homologated cars and their supports must be removed.
- 12.2** The following cars are considered as having bumpers constituting an integral part of the bodywork:
- Jaguar Mark 1 and 2.
 - Austin and Morris Mini, and all their derivatives.
 - Ford Falcon.
 - Ford Mustang.
 - All 120 type Volvos.
 - VEB Wartburg, all types.
 - Abarth 850TC and 1000.

ANNEXE "K"
APPENDIX "K"

- Porsche 911, tous types.
 - Lotus Elan.
- 12.3** Les voitures participant à des rallyes doivent être équipées de pare-chocs conformes à la spécification de période du modèle, sauf si le modèle a été homologué en période sans pare-chocs.
- 13. Roues de secours**
Les roues de secours peuvent être enlevées dans les conditions suivantes :
- le poids minimum homologué doit être respecté à tout moment.
 - en Rallyes, le code de la route doit être respecté.
- 14. Accessoires supplémentaires**
- 14.1** Les accessoires supplémentaires non compris dans la spécification de période ou dans la fiche d'homologation sont autorisés sans restriction, à condition de rester sans effet sur le comportement du véhicule et de ne pas affecter, même indirectement, le rendement du moteur, la direction, la transmission, la tenue de route ou le freinage.
- Ces accessoires sont ceux concernant l'esthétique, le confort intérieur (éclairage, chauffage, radio, etc.) et ceux permettant une conduite plus facile ou plus sûre (compteur de moyenne, lave-glace, etc.)
- 14.2** La silhouette de la voiture, telle que définie à l'Article 3.4.1, ne doit pas être modifiée.
- 14.3** La position du volant (à gauche ou à droite) n'a pas d'importance à condition que le modèle ait été proposé par un constructeur dans cette spécification.
- 14.4 Modifications autorisées :**
- 14.4.1** Un avertisseur peut être changé ou ajouté. Il peut être modifié pour être actionné par le passager.
- 14.4.2** Le pare-brise peut être remplacé par un autre du même matériau, comprenant un dispositif de chauffage/dégivrage.
- 14.4.3** Le chauffage peut être remplacé par un autre apparaissant dans le catalogue du constructeur.
- 14.4.4** Les décorations extérieures de la carrosserie peuvent être enlevées (à l'exception des grilles de radiateur et de celles qui entourent les phares avant) à condition qu'il n'en résulte aucun angle saillant extérieur.
- 14.4.5** Le tachymètre d'origine peut être remplacé par un autre à condition que ce dernier soit exactement situé dans le même emplacement et qu'il soit de type analogique. Des instruments supplémentaires de type analogique sont aussi autorisés.
- 14.4.6** Un thermomètre d'eau électrique peut être remplacé par un autre de type capillaire, et un manomètre standard par un autre de meilleure précision.
- 14.4.7** Les points de levage peuvent être renforcés, ou leur emplacement changé ; de nouveaux points peuvent être ajoutés.
- 14.4.8** Les bords de pare-chocs peuvent être enlevés mais les pare-chocs doivent rester en place (à moins d'être enlevés en application de l'Article 12 de cette Annexe).
- 14.4.9** La boîte à gants et les poches des portières ne peuvent être modifiées que pour les agrandir.
- 14.4.10** Lorsque le règlement d'une Compétition autorise le montage d'un carénage inférieur, les conduites de freins et de carburant peuvent être protégées.
- 14.4.11** L'emplacement et l'aspect des plaques d'immatriculation sont libres, dans les limites légales du pays du propriétaire de la voiture.
- 14.4.12** Le volant peut être changé mais la méthode originelle de fixation à la colonne de direction doit être conservée.
- 14.4.13** Des relais et des commutateurs peuvent être ajoutés au circuit électrique, et les fils de la batterie peuvent être allongés.
- 14.4.14** Tous les commutateurs électriques peuvent être librement changés en ce qui concerne leur fonction, leur emplacement et, dans le cas d'accessoires supplémentaires, leur nombre.
- 14.4.15** Les enjoliveurs de roues peuvent être enlevés, et les roues équilibrées.
- 14.4.16** Ecrous et boulons peuvent être remplacés et/ou bloqués par des goupilles ou du fil métalliques.
- 14.4.17** Des protège-phares peuvent être montés, à condition de ne pas
- Porsche 911, all types.
 - Lotus Elan.
- 12.3** Cars competing in rallies must be fitted with bumpers to the period specification of the model unless the model was homologated in period without bumpers.
- 13. Spare wheels**
Spare wheels may be removed from cars on condition that:
- the minimum homologated weight is respected at all times.
 - in Rallies, the traffic laws must be respected.
- 14. Supplementary accessories**
- 14.1** Supplementary accessories not included in the period specification or in the homologation form are authorised without restriction provided that they do not influence the behaviour of the car and do not affect, even indirectly, the performance of the engine, the steering, the transmission, the road holding or the braking.
- Such accessories are those concerning the aesthetics, the interior comfort (lighting, heating, radio etc.) and those enabling easier or safer driving of the car (speed-pilot, windscreen washer, etc.).
- 14.2** The silhouette of the car, as defined in Article 3.4.1, must not be modified.
- 14.3** The position of the steering wheel (whether right hand or left hand drive) is optional so long as the model was offered by a manufacturer in that specification.
- 14.4 The following is authorised:**
- 14.4.1** A horn may be changed or added. It may be modified for operation by the passenger.
- 14.4.2** The windscreen may be replaced by one of the same material incorporating a heater-defroster device.
- 14.4.3** The heater may be replaced by an alternative unit, listed in the manufacturer's catalogue.
- 14.4.4** External coachwork embellishments may be removed (with the exception of the radiator grill and those surrounding the headlights) provided that no exposed sharp edges result.
- 14.4.5** The original speedometer may be replaced by an alternative provided that the replacement is situated exactly in the same housing and is of the analogue type. Supplementary analogue type instruments are also allowed.
- 14.4.6** An electric water thermometer may be replaced by one of capillary type and a standard manometer replaced by a more accurate one.
- 14.4.7** The jacking points may be strengthened, their location may be changed or extra ones added.
- 14.4.8** Bumper over riders may be removed but bumpers must be in position (unless removed in accordance with Article 12 of this Appendix).
- 14.4.9** The glove-box and door pockets may only be modified so as to enlarge them.
- 14.4.10** When the regulations of a Competition allow the fitting of an under shield, the brake and fuel lines may be protected.
- 14.4.11** The location and appearance of registration number plates are free, within the legal requirements of the car's country of ownership.
- 14.4.12** An alternative steering wheel may be fitted but the original method of attachment to the steering column must be retained.
- 14.4.13** Extra relays and switches may be added to the electrical circuit and battery cables may be lengthened.
- 14.4.14** All electrical switches may be freely changed with regard to their purpose, location and, in the case of extra accessories, their number.
- 14.4.15** Wheel embellishers may be removed and wheels balanced.
- 14.4.16** Nuts and bolts may be changed and/or locked with pins or wire.
- 14.4.17** Headlight covers may be fitted provided that they do not influence

influencer l'aérodynamique de la voiture.

the aerodynamics of the car.

14.4.18 Le frein à main peut être modifié pour desserrage instantané (principe «fly-off»).

14.4.18 The hand-brake may be modified for instantaneous release («fly-off» action).

14.4.19 Tout hard-top démontable de la période de la classe, tel que fourni par le constructeur du véhicule ou par un fournisseur extérieur.

14.4.19 Any dismountable hardtop from the period of the class, as supplied by the vehicle manufacturer or by an outside supplier.

ANNEXE IX

Modifications autorisées pour les voitures des Périodes E, F et G1, pour les Voitures de Tourisme de Compétition et les Voitures de Grand Tourisme de Compétition.

Outre les modifications et/ou les exigences de l'Annexe VIII, les modifications supplémentaires ci-après sont autorisées pour les Voitures de Tourisme de Compétition et les Voitures de Grand Tourisme de Compétition des Périodes E, F et G1.

AUCUNE AUTRE MODIFICATION NE SERA AUTORISEE

1. **Châssis**
Doit respecter l'Article 7.3.7. de l'Annexe K.
2. **Suspension**
 - 2.1 **Barre anti-roulis**
 - 2.1.1 Peut être montée, à condition de ne pas faire office de barre de guidage supplémentaire.
 - 2.1.2 La barre anti-roulis ne doit pas être réglable, et doit être construite d'une seule pièce à partir d'une barre pleine.
 - 2.1.3 Des joints «Unibal» peuvent être utilisés à condition de ne pas affecter la géométrie de la suspension.
 - 2.2 **Amortisseurs**
Des amortisseurs réglables du type de la spécification de période sont autorisés.
 - 2.3 **Supports de ressorts**
 - 2.3.1 Les assiettes de ressorts réglables et les réglages de garde au sol sont interdits sauf s'il s'agit d'une spécification de période pour ce modèle et que seul le système de réglage d'origine est utilisé.
 - 2.3.2 Les supports d'origine ne doivent pas être modifiés.
 - 2.4 **Ressorts de suspension**
 - 2.4.1 Ils peuvent être remplacés par d'autres à condition que leur type et leur nombre soient identiques à ceux de la spécification de période qu'ils remplacent.
 - 2.4.2 Le nombre de spires/lames est libre.
 - 2.4.3 Des ressorts à tarage variable ne peuvent être utilisés que s'il s'agit d'une spécification de période.
 - 2.5 **Barres anti-rapprochement ou anti-écartement entre les points d'attache des suspensions ; barres stabilisatrices**
Interdites sauf s'il s'agit d'une spécification de période pour ce modèle.
3. **Ressorts**
Les ressorts autres que ceux de suspension peuvent être remplacés par d'autres à condition que leur nombre soit identique à ceux de la spécification de période qu'ils remplacent.
4. **Générateur et allumage**
Il est permis de remplacer la dynamo par un alternateur, répondant à une spécification disponible en période, d'une puissance de sortie équivalente ou supérieure, mais le système et la méthode d'entraînement du générateur doivent demeurer inchangés. Les poulies crantées ne sont pas autorisées. Des bougies d'un diamètre inférieur à celui de la spécification standard peuvent être utilisées, avec des adaptateurs appropriés, s'il existe une preuve de période de leur utilisation.
5. **Moteur**
 - 5.1 **Réalésage**
Autorisé jusqu'à une augmentation de 1,2 mm de l'alésage d'origine, à condition que cette opération ne change pas la classe de cylindrée de la période de la voiture.
 - 5.2 **Culasse et bloc**
Le taux de compression peut être modifié par rabotage de la face du bloc ou de la culasse, et/ou par suppression du joint de culasse, ou par l'emploi d'un joint de culasse d'une épaisseur différente.
Seules les rampes de culbuteurs homologuées peuvent être utilisées.

APPENDIX IX

Modifications authorised for cars of Period E, F and G1 for Competition Touring Cars and Competition Grand Touring Cars

In addition to the modifications and/or requirements of Appendix VIII, the following additional modifications are authorised for Competition Touring Cars and Competition Grand Touring Cars of Periods E, F and G1.

NO OTHER MODIFICATIONS ARE PERMITTED

1. **Chassis**
Must respect Article 7.3.7 of Appendix K.
2. **Suspension**
 - 2.1 **Anti-rollbar**
 - 2.1.1 Fitting authorised, on condition that it does not constitute an additional wheel location device.
 - 2.1.2 The anti-rollbar must not be adjustable and must be of one-piece construction from a solid bar.
 - 2.1.3 Rose joints may be used if this does not affect the geometry of the suspension.
 - 2.2 **Shock absorbers**
Adjustable shock absorbers of the same type as the period specification ones are permitted.
 - 2.3 **Spring supports**
 - 2.3.1 Adjustable spring platforms and ride height are forbidden unless a period specification for that model, in which case only the original means of adjustment may be used.
 - 2.3.2 The original supports must not be modified.
 - 2.4 **Suspension springs**
 - 2.4.1 These may be replaced with others on condition that their type and number are identical to the period specification ones they replace.
 - 2.4.2 The number of coils/leaves is free.
 - 2.4.3 Variable rate springs may be used only if this was a period specification.
 - 2.5 **Suspension bracing/reinforcement bars or struts and anti-tramp bars**
Forbidden unless a period specification for that model.
3. **Springs**
Springs other than suspension springs may be replaced with others on condition that their number is identical to that of the period specification they replace.
4. **Generator and ignition**
The replacement of the dynamo with an alternator to a specification available in the period, of equivalent or greater output is permitted but the system and method of driving the generator must be unchanged. Toothed pulleys are not permitted. Spark plugs of smaller diameter than the standard specification may be used, with appropriate adaptors, if period evidence of their use exists.
5. **Engine**
 - 5.1 **Reboring**
Allowed to a maximum oversize of 1.2mm of the original bore, provided that the increase does not change the period capacity class of the car.
 - 5.2 **Cylinder head and block**
The compression ratio may be modified by machining the face of the block or cylinder head and/or by omitting the gasket or using a gasket of different thickness.
Only homologated rocker arm assemblies may be used.

5.3 Pistons, arbres à cames, ressorts de soupapes

Ils peuvent être modifiés, ou des pistons, arbres à cames et ressorts de soupapes de différentes spécification et fabrication peuvent être utilisés, à condition que le nombre utilisé ne dépasse pas celui du moteur homologué.

5.4 Finition

L'usinage, le polissage et l'équilibrage des pièces du moteur sont autorisés, sous réserve :

5.4.1 que ces opérations soient effectuées sans adjonction de matière.

5.4.2 qu'il soit toujours possible d'établir indiscutablement l'origine de ces pièces comme étant de série, autorisées par le présent règlement, et/ou homologuées.

5.4.3 que les dimensions et poids indiqués sur la fiche d'homologation de la voiture soient respectés en tenant compte des tolérances précisées sur cette fiche ou dans l'Annexe J de période. Si ces tolérances ne sont pas précisées sur la fiche, il pourra être tenu compte d'une tolérance de $\pm 5\%$ pour les poids; pour les dimensions, se référer à l'Article 3.8 de l'Annexe K.

6. Système d'huile

6.1 Un filtre à huile et/ou un refroidisseur d'huile, pour l'huile du moteur uniquement, peu(vent) être ajouté(s).

6.2 Les refroidisseurs d'huile doivent s'inscrire dans le périmètre de la carrosserie telle que vue du dessus.

6.3 Des déflecteurs et des volets de carter d'huile fixes ou mobiles sont autorisés.

7. Système d'échappement

7.1 Le collecteur d'échappement doit rester identique à l'unité d'origine, mais le silencieux et le tuyau d'échappement sont libres.

7.2 Le niveau de bruit en résultant doit rester dans les limites légales des pays où se déroule la Compétition.

7.3 Les sorties des tuyaux d'échappement seront entre 45 cm et 10 cm du sol. Elles doivent être situées à l'intérieur du périmètre de la voiture, à moins de 10 cm de ce périmètre, et en arrière du plan vertical passant par le milieu de l'empattement; les sorties ne peuvent se trouver à l'extérieur du périmètre de la voiture que s'il s'agit d'une spécification de période pour ce modèle.

Par ailleurs, une protection adéquate doit être prévue pour empêcher les conduites chauffées de causer des brûlures.

7.4 Le système d'échappement ne doit pas être provisoire. Les gaz d'échappement ne pourront sortir qu'à l'extrémité du système. Des parties du châssis ne doivent pas être utilisées pour évacuer les gaz d'échappement.

8. Système de carburant

8.1 Toute pompe mécanique peut être remplacée par toute pompe électrique, et vice versa. Leur nombre et leurs emplacements peuvent être modifiés.

8.2 Tout réservoir de carburant doit se conformer aux exigences de l'Article 5.5, ne pas dépasser la capacité homologuée ou spécifiée à l'origine, et se trouver à l'emplacement original, ou dans le coffre.

8.3 L'emplacement des conduites de carburant est libre.

9. Carburateurs et filtres à air

9.1 Les carburateurs peuvent être remplacés par d'autres différents de ceux spécifiés sur la fiche d'homologation pour le modèle concerné si :

9.1.1 La marque et tous les détails de conception et principes de fonctionnement restent identiques à ceux du (des) carburateur(s) de la spécification de période pour le modèle concerné (nombre de buses, de gicleurs, de pompes, de papillons, etc.) et,

9.1.2 Ces carburateurs peuvent être montés directement sur la tubulure d'admission au moteur et en utilisant uniquement les éléments de fixation d'origine.

9.1.3 Voitures de Période G1 uniquement : Au vu de ce qui précède, et compte tenu du fait qu'en Période G1 la marque de carburateur était libre, toute marque de carburateur peut être utilisée pour autant qu'elle l'ait été en période sur le modèle de voiture concerné.

9.2 Les filtres à air et leurs boîtiers peuvent être remplacés par des trompettes d'admission correspondant aux spécifications de la

5.3 Pistons, camshafts and valve springs

They may be altered, or alternative pistons, camshafts and valve springs of different specification or manufacture may be used, provided that the number employed does not exceed that of the homologated engine.

5.4 Finishing

Machining, polishing and balancing of the engine parts are authorised, on condition that:

5.4.1 these operations are carried out with no addition of material.

5.4.2 it is always possible to establish unquestionably the origin of these parts as being series-produced, authorised by these regulations, and/or homologated.

5.4.3 the dimensions and weights given on the car's homologation form are respected, taking into account the tolerances specified on this form or in period Appendix J. If these tolerances are not specified on the form, a tolerance of $\pm 5\%$ may be taken into account only for weights; for dimensions, refer to Article 3.8 of Appendix K.

6. Oil system

6.1 An oil filter and/or oil cooler, for engine oil only, may be added.

6.2 Oil coolers must be contained within the periphery of the bodywork as viewed from above.

6.3 Fixed or mobile sump baffles and gates are permitted.

7. Exhaust systems

7.1 The exhaust manifold must remain identical to the original but the silencer and exhaust pipe are free.

7.2 The resultant noise level must remain within the legal limits of the countries where the Competition is held.

7.3 The exits of the exhaust pipes shall be placed between 45cm and 10cm from the ground. They must be situated within the perimeter of the car and less than 10cm from this perimeter, and all of the vertical plane passing through the centre of the wheelbase; the exits may be outside the perimeter only if a period specification for the model.

Moreover, adequate protection must be provided in order to prevent heated pipes from causing burns.

7.4 The exhaust system must not be a provisional one. Exhaust gas may exit only at the end of the system. Parts of the chassis must not be used to evacuate exhaust gases.

8. Fuel System

8.1 Electrical pumps may be substituted for mechanical pumps and vice-versa. Their number and locations may be changed.

8.2 Any fuel tank must comply with Article 5.5, must not exceed the originally homologated or specified capacity, and must be in the original location or in the boot.

8.3 The location of fuel pipes is free.

9. Carburetors and air filters

9.1 Carburetors may be replaced with others different from those specified on the homologation form for the model concerned if:

9.1.1 The make and all details of design and operational principles remain identical to those of the carburettor(s) in the period specification for the model concerned (jets, throttles, pumps, number of chokes, etc.) and,

9.1.2 These carburetors can be fitted directly on to the inlet manifold using the original attachment.

9.1.3 For cars of Period G1 only: In view of the above, and since in Period G1 the make of carburettor was free, any make of carburettor can be used, as long as it was used in period on the car model concerned.

9.2 Air filters and their housings may be replaced with inlet trumpets to period specifications.

ANNEXE "K"
APPENDIX "K"

- période.
- 10. Transmission**
- 10.1 Boîte de vitesses**
Seule pourra être utilisée une boîte de vitesses (manuelle ou automatique), y compris ses rapports, correspondant à la spécification de période. Il est permis de remplacer les pignons à denture hélicoïdale par des pignons à taille droite.
- 10.2 Couple final**
Seuls pourront être utilisés les rapports correspondant à la spécification de période.
- 10.3 Différentiel**
Un différentiel à glissement limité, conforme à une spécification de période pour ce modèle, pourra être utilisé.
- 11. Roues et pneus**
- 11.1 Roues**
Doivent être d'un type homologué, ou conformes à une spécification disponible en période.
- 11.1.1** Les roues peuvent être renforcées, avec modification du système de fixation à condition qu'un tel système de fixation ait été utilisé en période pour ce modèle.
- 11.1.2** Les Voitures de Tourisme de Compétition et de Grand Tourisme de Compétition de Périodes F et G1 peuvent être équipées de jantes en alliage de style «Minilite» conformes aux dimensions des roues d'origine, si d'autres jantes en alliage conformes à la spécification de période ne sont pas disponibles. Les maxima de largeurs de voie doivent être respectés.
- 11.2 Pneus**
Doivent être conformes à l'Article 8.
- 12. Freins**
Le système de freinage doit se conformer entièrement à la spécification de période, à l'exception des éléments suivants :
- 12.1** Le système de freinage peut être converti à un fonctionnement en double circuit exerçant une action simultanée sur les quatre roues par l'intermédiaire de deux circuits hydrauliques distincts à la condition que cela n'affecte ni la position ni la fixation des pédales, ni la structure ou la carrosserie de la voiture. Un système d'assistance pourra être monté ou déconnecté.
- 12.2** Des dispositifs limitant la pression ne doivent pas être montés sur le système de freinage hydraulique, à moins de correspondre à une spécification de période. Aucun dispositif permettant de régler la répartition du freinage entre les roues avant et arrière ne doit pouvoir être actionné par le Pilote assis sur son siège.
- 12.3** Les disques de freins ne doivent pas être modifiés.
- 12.4** Le matériau de friction et la méthode de fixation sont libres, mais les dimensions des surfaces de friction doivent être conformes aux indications de la fiche d'homologation.
- 13. Habitacle**
- 13.1 Pare-brise**
- 13.1.1** Le pare-brise doit être en verre feuilleté, à moins qu'une dérogation pour l'emploi d'un autre matériau ait été obtenue pour cette voiture spécifique.
- 13.1.2** Pour les voitures ouvertes construites avant 1955, les pare-brise sont libres dans la mesure où ils se prolongent jusqu'à un minimum de 20 cm verticalement au-dessus de la surface supérieure du tablier d'avant.
- 13.1.3** Pour les voitures construites de 1955 à 1961 inclus, les pare-brise doivent avoir les dimensions minimales suivantes :
- 13.1.3.1** hauteur verticale au-dessus de la surface supérieure du tablier d'avant : 20 cm,
- 13.1.3.2** largeur : 90 cm jusqu'à 1000 cm³, 100 cm au-delà de 1000 cm³.
- 13.1.4** Les modifications des pièces annexes au pare-brise (cadre, fixations, joints, etc.) ne sont pas autorisées.
- 13.2** Les vitres arrière ainsi que les vitres des portières et de custode doivent être faites de verre de sécurité ou d'un matériau transparent rigide d'au moins 4 mm d'épaisseur (une matière de type FAA, par ex. le Lexan 400, est recommandée). Si les vitres
- 10. Transmission**
- 10.1 Gearbox**
Only a gearbox (manual or automatic) and the ratios therein which are in the period specification may be used. Helical-cut pinions may be replaced with straight-cut ones.
- 10.2 Final Drive**
Only the ratios which are in the period specification may be used.
- 10.3 Differential**
A limited slip differential of a type conforming to a period specification for that model may be used.
- 11. Wheels and Tyres**
- 11.1 Wheels**
Must be of a type homologated or to a specification available in the period.
- 11.1.1** The wheels may be reinforced, which may entail a modification of the attachment system provided such an attachment system was used in period for that model.
- 11.1.2** Competition Touring Cars and Competition Grand Touring Cars of Periods F and G1 may be equipped with «Minilite» style alloy wheels to the original wheel dimensions, on condition that no alternative period specification lightweight wheel is available. The maximum allowed track widths must be respected.
- 11.2 Tyres**
Must comply with Article 8.
- 12. Brakes**
The braking system must be entirely to period specification, with the exception of the following:
- 12.1** The braking system may be converted to dual circuit operation providing simultaneous operation on all four wheels via two distinct hydraulic circuits on condition that it does not affect the position and the attachment of the pedals nor the structure or the body of the car. A servo-assisted system may be fitted or disconnected.
- 12.2** Pressure limiting devices must not be fitted to the hydraulic braking system unless a period specification. Any device allowing the balancing of braking effort between front and rear wheels must not be operable by the Driver whilst seated in the driving seat.
- 12.3** Brake discs must not be modified.
- 12.4** The friction material and method of attachment are free but the dimensions of the friction surfaces must conform to the homologation form.
- 13. Cockpit**
- 13.1 Windscreens**
- 13.1.1** Must be made of laminated glass unless a waiver for the use of an alternative material has been obtained for the specific car.
- 13.1.2** For open cars built before 1955, windscreens are free provided that they extend at least 20cm vertically above the scuttle top surface.
- 13.1.3** For cars built between 1955 and 1961 inclusive windscreens must have the following minimum dimensions:
- 13.1.3.1** vertical height above scuttle top surface: 20cm,
- 13.1.3.2** width: 90cm up to 1000cm³, 100cm over 1000cm³.
- 13.1.4** Modifications to windscreen accessory parts (frame, fastenings, seals, etc.) are not authorised.
- 13.2** Rear windows, door windows and quarter lights must be of safety glass or a rigid transparent material at least 5 4mm thick (FAA type material, e.g. Lexan 400 is recommended). If the original

- d'origine sont remplacées, le mécanisme de lève-vitre pourra être enlevé.
- 13.3 Les vitres latérales à ouverture verticale peuvent être remplacées par des vitres coulissant horizontalement. Toutes autres ouvertures et/ou aérations sont interdites sauf si elles font partie de l'Homologation ou si leur utilisation en période peut être prouvée.
- 13.4 Sauf dans la stricte application de l'Article 13.3 ci-dessus, les modifications des pièces annexes aux vitres (cadres, fixations, joints, etc.) ne sont pas autorisées.
- 13.5 Les sièges avant peuvent être changés, les sièges et banquettes des passagers peuvent être enlevés.
- 13.6 La garniture du plancher et du toit peut être enlevée, celle des portières peut être remplacée.
- 13.7 Les commandes et leurs fonctions doivent demeurer fidèles à la spécification du constructeur, mais il est permis de les modifier pour les rendre plus faciles à utiliser, comme suit : en abaissant la colonne de direction, en allongeant le frein à main, en modifiant son emplacement dans l'habitacle, en le convertissant à un principe de type «fly off».
14. **Protection inférieure**
L'adjonction d'un dispositif de protection pour le dessous de la voiture est autorisé si un tel dispositif apparaît sur la fiche d'homologation d'origine ou est autorisé dans le Règlement Particulier.
15. **Accessoires aérodynamiques**
Non autorisés.
16. **Lest**
Le poids de la voiture peut être complété par du lest, à condition qu'il s'agisse de blocs solides, unitaires, fixés par des outils au plancher de l'habitacle, visibles, et plombés par les commissaires techniques. Une roue de secours solidement fixée peut être utilisée comme lest.
17. **Carrosserie**
17.1 Pour les voitures de Grand Tourisme de Compétition seulement, il est permis d'inclure, pour la carrosserie, des modifications effectuées en période dans les limites des règles internationales pour les voitures de Grand Tourisme en vigueur en période, comme indiqué dans l'Article 2.3.7.
La carrosserie doit être conforme à une configuration complète utilisée sur le modèle concerné, dans une Compétition internationale organisée en période conformément à la réglementation de la FIA.
17.2 Si des modifications ont été apportées à la carrosserie homologuée, elles doivent être mentionnées dans l'histoire de la voiture sur la Fiche de la FIA, avec la date, la description et la justification des modifications.
17.3 Les phares escamotables doivent être tels que d'origine, avec le mécanisme complet en place.
- windows are replaced, the window mechanism may be removed.
- 13.3 Vertically opening side-windows may be replaced by horizontally sliding ones. Any other sort of opening and/or vents are forbidden unless they are part of the Homologation or proved to have been used in period.
- 13.4 Except in strict conformity with Article 13.3 above, modifications to window accessory parts (frame, fastenings, seals, etc.) are not authorised.
- 13.5 Front seats may be changed, passenger seats and squabs may be removed.
- 13.6 Floor and roof trim may be removed, door trim may be replaced.
- 13.7 Controls and their functions must remain those of the manufacturer's specification but it is permissible to modify them to make them easier to use within the limits of lowering the steering column, lengthening the hand brake, re-locating it within the cockpit, converting it to «fly off» action.
14. **Under shield**
The addition of a protective device for the underside of the car is permitted if such a device is shown on the original homologation form or is authorised in the Supplementary Regulations.
15. **Aerodynamic aids**
Not permitted.
16. **Ballast**
The weight of the car may be made up with ballast, provided that it consists of strong, unitary blocks, fixed by means of tools to the floor of the cockpit, visible and sealed by the scrutineers. A spare wheel securely fixed may be used as ballast.
17. **Bodywork**
17.1 For Competition Grand Touring cars only, it is permitted to include, for the bodywork, modifications carried out in the period within the limits of the international rules for Grand Touring cars in force at the time, as stated in Article 2.3.7.
The bodywork must be in conformity with a complete configuration used on the model concerned, in an international Competition run to FIA regulations in the period.
17.2 If modifications to the homologated bodywork have been made, this must be declared in the car's history on the FIA Form, with the date, description and justification of the modifications.
17.3 Retractable headlights must be as original, with the full mechanism in place.

ANNEXE X

APPENDIX X

RÈGLEMENT TECHNIQUE POUR VOITURES DE FORMULE UN À PARTIR DE 1966

TECHNICAL REGULATIONS FOR FORMULA ONE CARS FROM 1966 ONWARDS

1. Dispositions générales

Une voiture de Formule Un est une voiture de course de Formule Un monoplace, de classification de Période GR, HR ou IR.

(GR = Voitures de course monoplaces de la période allant du 1/1/1966 au 31/12/1971)

(HR = Voitures de course monoplaces de la période allant du 1/1/1972 au 31/12/1976)

(IR = Voitures de course monoplaces de la période allant du 1/1/1977 au 31/12/1982 et les F1 3 litres entre le 1/1/1977 et le 31/12/1985)

Les voitures doivent être conformes au règlement de Formule Un de la FIA, qui était en vigueur pendant l'année de construction de la voiture ou sa participation à des Compétitions internationales. La voiture doit avoir été engagée et avoir passé avec succès les vérifications techniques lors d'une Compétition internationale de Formule Un entre le 1/1/1966 et le 31/12/1985, ce qui doit être confirmé par une preuve de période.

Les voitures de Formule Un Prototypes construites pendant la période (du 1/1/1966 au 31/12/1985) par une équipe de Grand Prix et conformes au règlement de Formule Un de la FIA en vigueur pendant l'année de construction peuvent également être acceptées, à condition qu'une preuve puisse être fournie pour montrer qu'elle a été utilisée par l'équipe de Grand Prix comme voiture d'essai ou voiture expérimentale en période et vérifier son origine, ses spécifications d'origine et son histoire.

Les voitures construites pour ou utilisées uniquement dans des Compétitions de Formule 3000 ne sont pas admises. Les voitures avec moteurs à turbine à gaz, atmosphériques de 3500 cm³ ou turbocompressés de 1500 cm³ sont acceptables uniquement pour des parades ou des démonstrations. Les voitures de Formule Un doivent être conformes aux sections concernées du Règlement de l'Annexe K.

Lorsque la construction du véhicule le permet, tous les Pilotes doivent porter un système RFT (Retenue Frontale de la Tête) approuvé par la FIA .

2. Châssis

Le châssis doit se conformer à la conception et à la fabrication d'origine. Du matériau peut être ajouté pour réparer un châssis en composite, mais des techniques d'inspection professionnelle doivent être employées pour ce genre de châssis, et le certificat de ces inspections doit être attaché PTH de la FIA. Aucune autre modification ne peut être apportée au châssis, et toutes les exigences de sécurité pour la période de la participation aux Compétitions internationales (ci-après : «carrière internationale») de la voiture doivent être respectées, sauf pour ce qui concerne l'Article 5.13.4 de l'Annexe K.

3. Suspensions avant et arrière

La suspension doit se conformer à la spécification d'un constructeur ou à un système pour lequel il existe une preuve de la période. Les ressorts doivent être simples et à tarage constant, sauf si une preuve de la période indique l'utilisation de ressorts à tarage variable ou doubles. Les amortisseurs à gaz avec réservoir incorporé ou non sont interdits sur tous les véhicules participant à ce Championnat. Les voitures équipées à l'origine d'un système de suspension active peuvent être reconverties à un système non actif utilisé en période sur ce modèle.

Les amortisseurs doivent être d'un type utilisé en période.

4. Moteur

Le moteur doit être de même marque, modèle et type et être conforme à une spécification du constructeur pour laquelle une preuve de période existe. Les catégories de moteurs sont les suivantes :

- i) Moteur atmosphérique ne dépassant pas 3000 cm³ ;

1. General provisions

A Formula One car is a single seat, Formula One racing car of Period classification GR, HR, or IR.

(GR = Single seat racing cars of the period from 1/1/1966 to 31/12/1971)

(HR = Single seat racing cars of the period from 1/1/1972 to 31/12/1976)

(IR = Single seat racing cars of the period from 1/1/1977 to 31/12/1982 and 3-litre F1 between 1/1/1977 to 31/12/1985)

Cars must conform to FIA Formula One regulations, which were in effect during the year of manufacture of the car, or its participation in international Competition. The car must have been entered and successfully scrutineered at an international Formula One Competition between 1/1/1966 and 31/12/1985, and for which period evidence exists.

Prototype Formula One cars manufactured in the period (1/1/1966 to 31/12/1985) by a Grand Prix Team and conforming to the FIA Formula One regulations in effect during the year of manufacture, may also be accepted, providing evidence can be produced to show it was used by the Grand Prix team as a test or development car in period and verify its origin, original specification and history.

Cars built for or used only in Formula 3000 Competitions are not eligible. Cars with 1500cm³ turbocharged, 3500cm³ normally aspirated or gas turbine engines are acceptable for parades and demonstrations only. Formula One cars must comply with the relevant sections of the Appendix K Regulations.

Where the construction of the vehicle makes it practical to do so, all Drivers must wear an FIA approved FHR (Frontal Head Restraint) system.

2. Chassis

The chassis must conform to the design and construction of the original. Additional material may be added to repair composite chassis but professional inspection techniques must be employed for any such chassis and certification of such inspections must be affixed to the FIA HTP. No other alteration may be made to the chassis, and all safety requirements for the period of the car's participation in international Competition series (hereafter "international life") must be present, except as specified in Article 5.13.4 of Appendix K.

3. Front and rear suspension

The suspension must conform to the manufacturer's specification or a system for which period evidence exists. Springs must be single and of constant rate unless period evidence is produced to show the use of variable rate or double springs. Gas filled or remote reservoir shock absorbers are prohibited on all vehicles competing in this Championship. Cars originally fitted with active suspension systems may be converted back to non-active system used in period on that model.

Shock absorbers must be of a type used in period.

4. Engine

The engine fitted must be of the same make and model and type fitted conforming to a manufacturer's specification or for which period evidence exists. The engine categories are as follows:

- i) Normally aspirated engines not exceeding 3000cm³;

- ii) Moteur turbocompressé ne dépassant pas 1500 cm³ (pour parades et démonstrations seulement) ;
- iii) Moteur atmosphérique ne dépassant pas 3500 cm³ (pour parades et démonstrations seulement) ;
- iv) Moteur à turbine à gaz (pour parades et démonstrations seulement).

Pour les moteurs de cylindrée inférieure à la limite maximale en période, la cylindrée ne pourra être augmentée au-delà de la cylindrée utilisée lors de la carrière internationale de la voiture.

Afin de participer à des courses, une voiture de Formule Un peut uniquement être propulsée par un moteur atmosphérique d'une cylindrée maximale de 3000 cm³. Les moteurs doivent être d'un type identique à celui monté à l'origine sur la voiture durant sa participation à des Compétitions internationales et pour lequel une preuve de période existe (par exemple, Cosworth DFV, Ferrari 12 cylindres à plat et V12, Alfa Romeo V8, BRM V12, etc.). Les voitures équipées à l'origine d'un moteur Cosworth DFV (longue course) peuvent utiliser un moteur Cosworth DFV (course courte). Toutefois, seules les voitures qui étaient équipées à l'origine d'un moteur Cosworth DFV, pour lesquelles une preuve de période existe, peuvent utiliser un moteur Cosworth DFV.

Le PTH de la FIA pour les voitures en ii), iii) et iv) ci-dessus doit porter sur la première page la mention «POUR PARADES ET DEMONSTRATIONS SEULEMENT».

NB : L'utilisation de titane pour tous les composants du moteur à l'exception des poussoirs de soupapes est interdite sauf si une preuve de période peut être fournie pour justifier cette utilisation.

5. Allumage

Le système d'allumage doit être d'un type utilisé pendant la carrière internationale de la voiture. Un dispositif électronique de limitation de régime peut être ajouté à toute voiture. L'utilisation de systèmes électroniques de gestion de moteur sur les moteurs DFV/DFY est interdite.

6. Démarrage

Une source d'énergie externe temporairement connectée à la voiture peut être utilisée pour démarrer le moteur à la fois sur la grille de départ et dans les stands.

7. Instrumentation

Des instruments de bord électroniques peuvent être ajoutés, mais toute acquisition de données par cette instrumentation doit être limitée aux fonctions suivantes : vitesse de rotation moteur, pression et température d'huile moteur, température d'eau moteur et pression d'alimentation en carburant. Les capteurs de vitesse de rotation des roues ne peuvent être utilisés que durant les essais privés et doivent être retirés de la voiture pendant toute la durée des Compétitions, incluant les essais libres non chronométrés.

8. Lubrification

La position des refroidisseurs d'huile peut être changée, à condition de ne pas modifier la silhouette de la voiture. Un récupérateur d'une capacité de 3000 cm³ doit être monté.

9. Système de carburant

Les réservoirs de carburant doivent être conformes aux normes de sécurité spécifiées à l'Article 253-14 de l'Annexe J. Si un Concurrent utilise un réservoir de carburant de sécurité, il doit provenir d'un fabricant agréé par la FIA. Afin d'obtenir l'accord de la FIA, un fabricant doit fournir la preuve de la qualité et de l'uniformité de ses produits ainsi que de leur conformité avec les spécifications approuvées par la FIA. Les fabricants de réservoirs de sécurité reconnus par la FIA doivent s'engager à fournir à leurs clients des réservoirs conformes aux normes approuvées. A cette fin, chaque réservoir fourni devra porter le nom du fabricant, la date de fabrication et le numéro de série. La FIA se réserve le droit d'approuver tout autre ensemble de spécifications techniques après avoir étudié le dossier soumis par le fabricant concerné. (Les spécifications techniques des réservoirs FT3-1999, FT3.5 ou FT5 sont disponibles sur demande auprès du Secrétariat de la FIA).

- ii) Turbocharged engines not exceeding 1500cm³ (for parades and demonstrations only);
- iii) Normally aspirated engines not exceeding 3500cm³ (for parades and demonstrations only);
- iv) Gas turbines engines (for parades and demonstrations only).

Engines which were less than the upper capacity limit in period may not be enlarged beyond the swept volume employed in the car's international life.

In order to participate in races a Formula One car may only be powered by a normally aspirated engine, not exceeding 3000cm³. Engines must be of a type identical to that originally fitted to the car during its participation in international Competition and for which period evidence exists (for example, Cosworth DFV, Ferrari flat and V12, Alfa Romeo V8, BRM V12, etc.,). Cars originally fitted with Cosworth DFV (longstroke) may use Cosworth DFV ss (shortstroke) however only cars that were originally fitted with the Cosworth DFV, and for which period evidence exists, may use a Cosworth DFV engine.

The FIA HTP for the cars in ii), iii) and iv) above must be endorsed on the front page «FOR PARADES AND DEMONSTRATIONS ONLY».

NB: The use of titanium for any engine components except valve caps is prohibited unless there is period evidence to support its use.

5. Ignition

The ignition system must be of a type used during the cars international life. An electronic rev-limiting device may be fitted to any car. The use of electronic engine management systems on DFV/DFY engines is prohibited.

6. Starting

An external source of energy temporarily connected to the car may be used to start the engine both on the starting grid and in the pits.

7. Instrumentation

Electronic instrumentation may be fitted but any data acquisition of that instrumentation, must be limited to the following functions, engine RPM, engine oil pressure, engine oil temperature, engine water temperature and fuel pressure. Wheel speed sensors may be used during private testing only and must be removed from the car for the duration of the Competition including untimed free practice.

8. Lubrication

The position of oil coolers may be changed but must not alter the silhouette of the car. A catch tank of 3000cm³ capacity must be fitted.

9. Fuel system

Fuel tanks must comply with the safety standards specified in Article 253-14 of Appendix J. Whenever a Competitor uses a safety fuel tank, it must come from a manufacturer approved by the FIA. In order to obtain agreement from the FIA, a manufacturer must provide proof of the quality and consistency of its products and their compliance with the FIA approved specifications. Safety tank manufacturers recognised by the FIA must undertake to deliver to their customers tanks complying with the norms approved. To this end, each tank delivered shall be marked with the name of the manufacturer, the date of manufacture and the series number. The FIA reserves the right to approve any other set of technical specifications after studying the dossier submitted by the manufacturer concerned. (Technical specifications of FT3-1999, FT3.5 or FT5 tanks are available on request from the FIA Secretariat.)

ANNEXE "K"
APPENDIX "K"

Les réservoirs standard installés sur toutes les voitures des périodes GR, HR et IR doivent être remplis de mousse de sécurité répondant aux normes des spécifications militaires américaines MIL-B-83054. Des réservoirs de carburant à capacité réduite peuvent être utilisés sur les voitures à condition que le réservoir soit fabriqué par un fabricant agréé par la FIA et que la conception et la méthodologie du réservoir soient approuvées par le constructeur. Les réservoirs à capacité réduite doivent s'insérer dans le volume qui accueillait le réservoir d'origine et tout vide autour du réservoir doit être complètement rempli avec de la mousse conforme à la spécification ci-dessus.

Après environ cinq années, le vieillissement des réservoirs de sécurité peut entraîner une réduction considérable des caractéristiques de résistance du matériel. Aucun réservoir ne peut être utilisé pendant plus de cinq ans après la date de fabrication à moins d'avoir été inspecté et certifié à nouveau par le fabricant pour une période allant jusqu'à deux années supplémentaires.

En aucun cas, un réservoir ne peut être utilisé pendant plus de sept ans après sa date de fabrication.

10. Boîte de vitesses

Les voitures équipées à l'origine de transmissions semi-automatiques peuvent être converties à une boîte de vitesses manuelle. Les boîtes de vitesses doivent être du même type et de la même spécification que celles utilisées pendant la carrière du véhicule.

11. Couple final

Le couple final incluant le différentiel doit être conforme à la spécification d'un constructeur, ou être d'un type pour lequel il existe une preuve de période.

12. Freins

Seules les voitures utilisées pour les parades et démonstrations peuvent utiliser des freins carbone-carbone. Les voitures équipées à l'origine de freins carbone-carbone peuvent être converties à des disques d'acier avec étriers contemporains et plaquettes conventionnelles.

13. Roues

Les roues doivent être du diamètre d'origine utilisé pendant la carrière internationale de la voiture. La largeur des jantes ne doit pas être augmentée, mais elle peut être réduite pour accueillir les pneus disponibles. Les roues doivent être conformes au règlement sur les tests de condition de l'Annexe K.

14. Pneus

Le pneu de référence désigné est le pneu à carcasse diagonale Avon A11 et seuls ces pneus peuvent être utilisés. Par temps de pluie, seuls des pneus de course Avon à carcasse diagonale et de dessin standard «Classic Formula Wet» peuvent être utilisés. Un maximum d'un train de pneus slicks peut être introduit dans le Championnat lors de chaque Compétition. Les voitures de la Catégorie G peuvent utiliser des pneus sculptés Dunlop de type CR65.

L'utilisation de dispositifs de chauffage des pneus ou l'application de tout mélange artificiel pouvant affecter l'hystérésis de la bande de roulement sont strictement interdites.

15. Carrosserie

La carrosserie de la voiture doit être d'une conception utilisée lors de sa carrière internationale. La carrosserie doit arborer une livrée utilisée lors de la carrière internationale de la voiture, si elle est autorisée par les lois du pays où se situe la Compétition. Les systèmes d'extinction d'incendie d'un type utilisé pendant la carrière internationale de la voiture doivent être montés et opérationnels. Ils peuvent être améliorés de manière à être conformes aux normes de l'Article 274-14.1 de l'Annexe J.

16. Accessoires aérodynamiques

Des accessoires aérodynamiques ne peuvent être montés sur la voiture que si elle en a utilisé lors de sa carrière internationale. Les dispositifs employés doivent se conformer en conception, position et dimensions à ceux employés pendant la carrière internationale de la voiture.

Aucun dispositif aérodynamique qui était monté sur des pièces non suspendues de la voiture et/ou pouvait être réglé depuis l'habitacle, n'est autorisé.

All cars of Periods GR, HR and IR using a standard tank or tanks must fill them with safety foam in conformity with American military specification MIL-B-83054. Cars may use reduced capacity fuel tanks providing the tank is manufactured by an FIA Approved manufacturer and the design and methodology of the tank is approved by the manufacturer. Reduced capacity tanks must fit into the volume which housed the original tank and any void around the tank must be completely filled with foam to the above specification.

After approximately five years, the ageing of safety tanks can result in a considerable reduction in the strength characteristics of the material. No bladder shall be used for more than five years after the date of manufacture unless it is inspected and re-certified by the manufacturer for a period of up to two additional years.

On no account should a bladder be used for more than seven years after its' date of manufacture.

10. Gearbox

Cars originally fitted with semi-automatic transmissions may be converted to a manual gearbox. Gearboxes must be of the same type and specification as those used during the vehicle's competition history.

11. Final Drive

The final drive including the differential must conform to the manufacturer's specification for that type of car and be of a type for which period evidence exists.

12. Brakes

Only cars which are used for parades and demonstrations may use carbon-carbon brakes. Cars originally fitted with carbon-carbon brakes may be converted to steel discs with contemporary callipers and conventional pads.

13. Wheels

Wheels must be of the original diameter used during the car's international life. Rim widths must not be increased but may be decreased in order to accommodate available tyres. Wheels must comply with the condition testing regulations in Appendix K.

14. Tyres

The nominated control tyre is the Avon A11 compound cross ply tyre and only these may be used. For wet weather use only Avon cross ply race tyres of the standard «Classic Formula Wet» pattern may be used. Not more than one set of slick tyres may be introduced to the Championship at each Competition. Category G cars may use Dunlop treaded tyres using CR65 tread pattern.

The use of any tyre warming device, or the application of any artificial compound which may affect the hysteresis of the tyre tread, is strictly forbidden.

15. Body

The car's bodywork must be of a design used on that car during its active international life. The bodywork must display livery used on the car during its active international life (subject only to the laws of the country in which the Competition is to be held). Fire extinguisher systems of a type used during the cars international life must be fitted and be operable. Fire extinguisher systems may be supplemented to the standards of Article 274-14.1 of Appendix J.

16. Aerodynamic Aids

Aerodynamic devices may only be fitted to the car if the car used such devices during its international life. The devices used must conform in design, positioning and dimensions to those used during the car's international life.

No Aerodynamic device which was fitted to unsprung parts of the car and/or was adjustable from the cockpit is permitted.

Les éventuels dispositifs aérodynamiques utilisés à l'origine en compétition ne sont pas obligatoires.

Les voitures qui ont couru en période avec des jupes aérodynamiques fixes (pendant 1981 et 1982) doivent retenir la fixation et la philosophie de conception originales. Toutefois, la jupe doit être modifiée de façon à conserver la garde au sol minimale statique de 40 mm. Les bandes de frottement et/ou patins sont interdits.

Tout dispositif permettant de combler l'espace compris entre la carrosserie et le sol est interdit.

Aucune partie entièrement suspendue de la voiture ne peut se trouver à moins de 40 mm du sol lorsque la voiture est immobilisée, en condition normale de course, et avec le pilote à bord. Hormis les roues avant et arrière complètes, aucune partie de la voiture ne doit être en contact systématique ou permanent avec le sol lorsque la voiture est en mouvement. Si une voiture est considérée comme violant continuellement cette règle, elle pourra être signalée aux commissaires sportifs.

Tout dispositif installé sur la voiture pour diminuer sa garde au sol pendant que la voiture est en mouvement est interdit.

Les voitures à effet de sol munies en période de jupes coulissantes et fixes (jusqu'à la fin de l'année 1982), mais équipées ou non d'un aileron avant pourront se voir équipées du modèle décrit dans le Dessin Technique ci-dessous comme seule et unique alternative aux spécifications de période. La seule modification autorisée par rapport au Dessin Technique est l'addition d'un gurney qui pourra être d'un maximum de 10 mm de hauteur et d'un angle de 90° et monté dans l'alignement du bord arrière de l'aileron.

Le matériau autorisé est l'aluminium ou le carbone. Si utilisées, les dérives latérales devront être en aluminium et plates; elles ne pourront dépasser de plus de 20 mm par rapport aux points de référence avant, arrière, bas et haut.

Cars which originally ran with aerodynamic devices may be run without.

Cars that originally ran fixed aerodynamic skirts in period (during 1981 and 1982) must retain the original skirt fixing and design philosophy. However, the skirt must be modified to maintain the mandatory 40mm minimum static ground clearance. Rubbing strips and/or skid blocks attached to the skirts are forbidden.

Any device bridging the space between the bodywork and the ground is forbidden.

No entirely sprung part of the car may be less than 40mm from the ground with the car stationary, in its normal racing trim, and with the driver on-board. Apart from the complete front and rear wheels, no part of the car shall systematically or continuously touch the ground when the car is in motion. If a car is deemed to continuously infringe this regulation it will be reported to the stewards.

Any device fitted to the car to lower its ground clearance whilst in motion is forbidden.

Ground Effect cars that originally ran non-fixed or fixed (up to the end of 1982) skirts in period and ran with or without front wings may be fitted with a front wing to the specification detailed in the Technical Drawing hereafter as the only alternative to the period specification. The only modification allowed to the design of the Technical Drawing is the addition of a single gurney, maximum 10mm high, which must be folded at 90° and mounted with the rear of the gurney level with the rear edge of the wing.

The materials of the wing can be either aluminium or carbon. Flat aluminium end plates that extend no further than 20mm beyond the front, back, lowest and highest points of the wing may be fitted.

17. Eclairage

Toutes les voitures doivent avoir un feu rouge, en état de marche pendant toute la durée de la Compétition, d'un modèle approuvé par la FIA (voir Liste Technique N° 19), dirigé vers l'arrière à 90° par rapport à l'axe de la voiture, qui soit clairement visible de l'arrière, qui ne soit pas monté à plus de 100 mm de l'axe de la voiture, qui soit à une hauteur non inférieure à 350 mm, qui ne soit pas situé à moins de 450 mm derrière l'axe des roues arrière et qui puisse être allumé par le Pilote normalement assis dans la voiture. Lorsque des feux à diodes sont utilisés, au moins 90 % des éléments doivent être opérationnels.

18. Dimensions : empattement, voie et poids

L'empattement ne doit pas s'écarter de plus de 1,1 % (maximum 1 pouce = 25,4 mm) d'une dimension pour laquelle il existe une preuve d'époque. La voie ne doit pas être supérieure à une dimension pour laquelle il existe une preuve d'époque.

Le poids de la voiture, pesée sans carburant, mais avec huile, ne sera pas inférieur au poids minimal spécifié pour la voiture dans le Règlement Technique du Championnat du Monde de Formule 1 de la FIA de l'année au cours de laquelle la voiture a couru à l'origine comme indiqué au point 18.

Lorsqu'une voiture a été sélectionnée pour être pesée, aucune substance liquide, solide ou gazeuse ne peut être ajoutée.

A tout moment au cours d'une Compétition, la hauteur statique de toutes les parties suspendues de la voiture ne devra pas être inférieure à 40 mm.

19. Tableau des Dimensions et Dessin Technique

Voir tableaux ci-après.

17. Lighting

All cars must have a red light in working order throughout the Competition which is of a model approved by the FIA (see Technical List No. 19), faces rearwards at 90 degrees to the car's centre line, is clearly visible from the rear, is not mounted more than 100mm from the car's centre line, is at a height of no less than 350mm, is no less than 450mm behind the rear wheel centre line and can be switched on by the Driver when seated normally in the car. Where LED lights are used, at least 90% of the elements must be operational.

18. Dimensions, wheelbase, track and weight

The wheelbase must not vary by more than 1.1% (maximum 1"/25.4mm) from a dimension for which period evidence exists. The track must not be superior to a dimension for which period evidence exists.

The weight of the car, when weighed without fuel, but with oil shall not be less than the minimum weight specified for the car in the Technical Regulations for the FIA Formula One World Championship for the year in which the car originally competed as shown in section 18.

When a car has been selected for weighing, no liquid, solid or gaseous substance may be added.

At all times during the Competition, the static height of all suspended parts of the car must be no less than 40mm.

19. Table of Dimensions and Technical Drawing

See following tables.

ANNEXE "K"
APPENDIX "K"

Voitures de Formule Un - Dimensions en période

Année	Poids total sans carburant	Aileron avant Largeur max.	Aileron avant Hauteur max.	Aileron avant Porte- à-faux max.	Aileron arrière Largeur max.	Aileron arrière Hauteur max.	Aileron arrière Porte- à-faux max.
1966	500 kg						
1967	500 kg						
1968	500 kg						
1969	500 kg						
1970	530 kg	1500 mm	hauteur jante avant		1100 mm	800 mm ¹	
1971	550 kg	1500 mm	hauteur jante avant		1100 mm	800 mm ¹	
1972	550 kg	1500 mm	hauteur jante avant		1100 mm	800 mm ¹	
1973	575 kg	1500 mm	hauteur jante avant		1100 mm	800 mm ¹	
1974	575 kg	1500 mm	hauteur jante avant		1100 mm	800 mm ¹	1000 mm
1975	575 kg	1500 mm	hauteur jante avant		1100 mm	800 mm ¹	1000 mm
1976	575 kg	1500 mm	Id.	1200 mm	1100 mm	800 mm ¹	800 mm
1977	575 kg	1500 mm	Id.	1200 mm		900 mm	800 mm
1978	575 kg	1500 mm	Id.	1200 mm	1100 mm	900 mm	800 mm
1979	575 kg	1500 mm	Id.	1200 mm	1100 mm	900 mm	800 mm
1980	575 kg	1500 mm	Id.	1200 mm	1100 mm	900 mm	800 mm
1981	585 kg	1500 mm	Id.	1200 mm	1100 mm	900 mm	800 mm
1982	585 kg	1500 mm	Id.	1200 mm	1100 mm	900 mm	800 mm
1983	540 kg	1500 mm	Id.	1200 mm	1000 mm	1000 mm	600 mm
1984	540 kg	1500 mm	Id.	1200 mm	1000 mm	1000 mm	600 mm
1985	540 kg	1500 mm	Id.	1200 mm	1000 mm	1000 mm	600 mm

Formula One cars - Period dimensions

Year	Total Weight Without Fuel	Front Wing Max Width	Front Wing Max Height	Front Wing Max Overhang	Rear Wing Max Width	Rear Wing Max Height	Rear Wing Max Overhang
1966	500kg						
1967	500kg						
1968	500kg						
1969	500kg						
1970	530kg	1500mm	front rim ht.		1100mm	800mm ¹	
1971	550kg	1500mm	front rim ht.		1100mm	800mm ¹	
1972	550kg	1500mm	front rim ht.		1100mm	800mm ¹	
1973	575kg	1500mm	front rim ht.		1100mm	800mm ¹	
1974	575kg	1500mm	front rim ht.		1100mm	800mm ¹	1000mm
1975	575kg	1500mm	front rim ht.		1100mm	800mm ¹	1000mm
1976	575kg	1500mm	ditto	1200mm	1100mm	800mm ¹	800mm
1977	575kg	1500mm	ditto	1200mm		900mm	800mm
1978	575kg	1500mm	ditto	1200mm	1100mm	900mm	800mm
1979	575kg	1500mm	ditto	1200mm	1100mm	900mm	800mm
1980	575kg	1500mm	ditto	1200mm	1100mm	900mm	800mm
1981	585kg	1500mm	ditto	1200mm	1100mm	900mm	800mm
1982	585kg	1500mm	ditto	1200mm	1100mm	900mm	800mm
1983	540kg	1500mm	ditto	1200mm	1000mm	1000mm	600mm
1984	540kg	1500mm	ditto	1200mm	1000mm	1000mm	600mm
1985	540kg	1500mm	ditto	1200mm	1000mm	1000mm	600mm

Voitures de Formule Un - Dimensions en période

Année	Roues avant Largeur max.	Roues arrière Diamètre max.	Roues arrière Largeur max.	Hauteur de la voiture au-dessus de l'aileton arrière	Hauteur hors-tout de la voiture	Garde au sol
1966						
1967						
1968						
1969						
1970						
1971						
1972						
1973						
1974						
1975						
1976	21"	Jante 13"	21"	50 mm		
1977	21"	Jante 13"	21"	50 mm		
1978	21"	Jante 13"	21"		900 mm	
1979	21"	Jante 13"	21"		900 mm	
1980	21"	Jante 13"	21"		900 mm	
1981	18"	Diamètre externe 26"	18"		900 mm	60 mm ²
1982	18"	Diamètre externe 26"	18"		900 mm	60 mm ²
1983	18"	Diamètre externe 26"	18"		1000 mm	60 mm ²
1984	18"	Diamètre externe 26"	18"		1000 mm	60 mm ²
1985	18"	Diamètre externe 26"	18"		1000 mm	60 mm ²

¹ Cette dimension mesurée depuis le plan suspendu.

² Garde au sol d'origine 60 mm; 40 mm minimum autorisés pour toutes les voitures indépendamment de la période.

Formula One cars - Period dimensions

Year	Front Wheels Max Width	Rear Wheels Max Dia	Rear Wheels Max Width	Car Height above rear wing	Car Overall Height	Ground Clearance
1966						
1967						
1968						
1969						
1970						
1971						
1972						
1973						
1974						
1975						
1976	21"	13" rim	21"	50mm		
1977	21"	13" rim	21"	50mm		
1978	21"	13" rim	21"		900mm	
1979	21"	13" rim	21"		900mm	
1980	21"	13" rim	21"		900mm	
1981	18"	26" OD	18"		900mm	60mm ²
1982	18"	26" OD	18"		900mm	60mm ²
1983	18"	26" OD	18"		1000mm	60mm ²
1984	18"	26" OD	18"		1000mm	60mm ²
1985	18"	26" OD	18"		1000mm	60mm ²

¹This dimension measured from the sprung plane.

Ground clearance originally 60mm,
40mm minimum allowed for all cars irrespective of period.

ANNEXE "K"
APPENDIX "K"

Dessin Technique - Aileron avant standard pour voitures à effet de sol

Voir Article 16.

Technical Drawing - Standard spec front wing for ground effect cars

See Article 16.

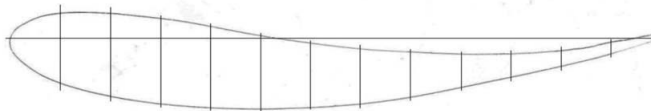
Overall front to rear dimension – 321 mm

Front edge radius – 10.5mm

Surface dimensions from centre line, front to rear, 25mm steps.

	Lower Face	Upper Face
25	23	15
50	30	14
75	34	11.5
100	36	8
125	36.5	2
150	36	-2.5
175	24	-5.5
200	30.5	-7.5
225	25.5	-8.5
250	20	-8
275	14.5	-7
300	8	-2.5

Drawing not to scale – All dimensions in millimetres, to the nearest 0.5mm



ANNEXE XI

RÈGLEMENT POUR LES VOITURES DE PÉRIODE J1 ET J2 APPLICABLE AUX RALLYES SPORTIFS ET COURSES DE CÔTE

1. Voitures admises

- 1.1 Seules les voitures des Périodes J1 et J2 (1/1/1982 au 31/12/1985 et 1/1/1986 au 31/12/1990) sont acceptables comme suit :
- Voitures du Groupe B – plus de 1600 cm³ et/ou suralimentées.
 - Voitures du Groupe B – jusqu'à 1600 cm³ inclus.
 - Voitures du Groupe A.
 - Voitures du Groupe N.
- 1.2 La CSAH se réserve le droit de modifier et/ou étendre la liste des voitures admises.
- 1.3 Il doit être noté que certaines voitures de Groupe B ont été bannies dans les rallyes en période, pour raison de sécurité.
- Pour cette même raison, leur utilisation n'est toujours pas autorisée dans cette catégorie de Compétitions (voir Article 7.4.1 de l'Annexe K).

2. Règlement technique

- 2.1 Les voitures mentionnées à l'Article 1.1 doivent être conformes à l'Article 7 de l'Annexe K ainsi qu'aux articles ci-après :

2.1.1 Poids

Le poids minimum indiqué dans l'Annexe J de période pour les voitures des Périodes J1 et J2 est augmenté de 25 kg pour compenser l'équipement de sécurité supplémentaire à présent spécifié.

2.1.2 Electronique

Les voitures homologuées à l'origine avec, ou autorisées à utiliser, des boîtiers électroniques, des systèmes de gestion du moteur et/ou des capteurs doivent utiliser le même système, connecté et en parfait état de marche, que celui utilisé en période ou requis par l'Annexe J de période.

2.1.3 Brides

Les voitures suralimentées de la Période J2 doivent comporter une bride fixée au carter de compresseur, à l'exception des voitures équipées à l'origine d'un compresseur de diamètre inférieur ou égal à 36 mm en Groupe N (Voiture de Tourisme de Production de Série) et de 38 mm en Groupe A (Voiture de Tourisme de Compétition), lesquelles devront demeurer conformes à leur Fiche d'Homologation.

Cette bride, qui est obligatoire en rallye, n'est pas interdite d'utilisation dans d'autres formes de compétition si un compétiteur voulait l'utiliser.

Tout l'air nécessaire à l'alimentation du moteur doit passer au travers de cette bride, qui doit respecter ce qui suit :

Le diamètre maximum intérieur de la bride 36mm en Groupe N (Voiture de Tourisme de production de série) et de 38mm en Groupe A (Voiture de Tourisme de compétition). Ce diamètre doit être maintenu sur une longueur de 3 mm minimum mesurée vers l'aval à partir du plan perpendiculaire à l'axe de rotation et situé à 50 mm maximum en amont des extrémités les plus en amont des aubages de la roue, cette distance étant mesurée le long de la fibre neutre du conduit d'admission (voir dessin ci-dessous).

Ce diamètre doit être respecté quelles que soient les conditions de température.

Le diamètre extérieur de la bride au niveau du col doit être inférieur à 42 mm en Groupe N et 44 mm en Groupe A. Ce diamètre doit être maintenu sur une longueur de 5 mm de part et d'autre du col sonique.

Le montage de la bride sur le turbocompresseur doit être effectué de telle façon qu'il soit nécessaire de retirer entièrement deux vis du corps du compresseur, ou de la bride, pour pouvoir désolidariser la bride du compresseur.

APPENDIX XI

REGULATIONS FOR PERIOD J1 AND J2 CARS APPLICABLE TO SPORTING RALLIES AND HILL CLIMBS

1. Eligible cars

- 1.1 Only Period J1 and J2 (1/1/1982 to 31/12/1985 and 1/1/1986 to 31/12/1990) cars are acceptable as follows:
- Group B cars - over 1600cm³ and/or with forced induction.
 - Group B cars - up to and including 1600cm³.
 - Group A cars.
 - Group N cars.
- 1.2 The HMSC reserves the right to change and/or expand the list of eligible cars.
- 1.3 It must be noted that some Group B cars were banned in period and in rallies for safety reasons.
- For the same reason, their use is still not allowed in this category of Competitions (see Article 7.4.1 of Appendix K).

2. Technical regulations

- 2.1 Cars listed in Article 1.1 must conform to Article 7 of Appendix K and to the following articles:

2.1.1 Weight

The minimum weight specified in period Appendix J for cars of Periods J1 and J2 is increased by 25kg to compensate for the additional safety equipment now specified.

2.1.2 Electronics

Cars originally homologated with or permitted to use Electronic Control Units, Engine Management Systems and/or Sensors must use the same system, connected and in full working order as used in period or required by period Appendix J.

2.1.3 Restrictors

Forced induction cars of Period J2 must be fitted with a restrictor fixed to the compressor housing, except for cars originally equipped with a compressor inlet diameter equal or inferior to 36mm for Group N (Series Production Touring Car) and 38mm for Group A (Competition Touring Car) which must conform to their Homologation Form.

This restrictor, which is compulsory in rallies, is not prohibited in other competitions, should a competitor decide to use it.

All the air necessary for feeding the engine must pass through this restrictor which must respect the following dimensions:

The maximum internal diameter of the restrictor is 36mm for Group N (Series Production Touring Car) and 38mm for Group A (Competition Touring Car), maintained for a minimum distance of 3mm measured downstream of a plane perpendicular to the rotational axis situated at a maximum of 50mm upstream of a plane passing through the most upstream extremities of the wheel blades, this distance being measured along the neutral axis of the intake duct (see drawing below).

This diameter must be complied with, regardless of the temperature conditions.

The external diameter of the restrictor at its narrowest point must be less than 42mm for Group N and 44mm for Group A, and must be maintained over a distance of 5mm to each side.

The mounting of the restrictor onto the turbocharger must be carried out in such a way that two screws have to be entirely removed from the body of the compressor, or from the restrictor, in order to detach the restrictor from the compressor.

ANNEXE "K"
APPENDIX "K"

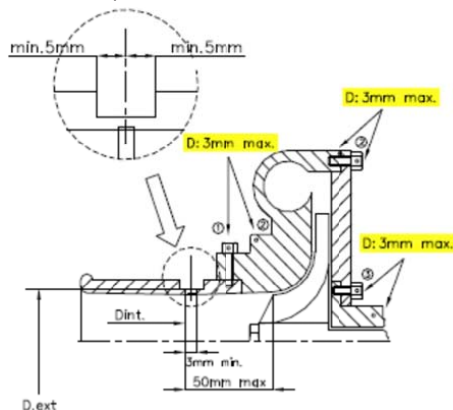
Le montage par vis pointeau n'est pas autorisé.

Pour installer cette bride, il est autorisé d'enlever de la matière du carter de compresseur, et d'en ajouter dans le seul but d'assurer la fixation de la bride sur le carter de compresseur.

Les têtes des vis de fixation doivent être percées afin de pouvoir les plomber.

La bride doit être constituée d'un seul matériau et ne peut être percée que pour sa fixation et le plombage, qui doit pouvoir être effectué entre les vis de fixation, entre la bride (ou la fixation bride/carter de compression), le carter de compression (ou la fixation carter/flasque) et le carter de turbine (ou la fixation carter/flasque) (voir dessin ci-dessous).

Note: La cylindrée nominale des voitures de Période J1 sera



affectée du coefficient multiplicateur 1,4 et celle des voitures de Période J2 du coefficient multiplicateur 1,7.

Attachment by means of a needle screw is not authorised.

For the installation of this restrictor, it is permitted to remove material from the compressor housing, and to add it, for the sole purpose of attaching the restrictor onto the compressor housing.

The heads of the screws must be pierced so that they can be sealed.

The restrictor must be made from a single material and may be pierced solely for the purpose of mounting and sealing, which must be carried out between the mounting screws, between the restrictor (or the restrictor/compressor housing attachment), the compressor housing (or the housing/flange attachment) and the turbine housing (or the housing/flange attachment) (see drawing below).

Note: The nominal cylinder capacity of Period J1 cars with a

- ① trou pour bride ou bride/carter de compression
hole for restrictor/compressor housing
- ② trou pour carter de compression ou carter/flasque
hole for compressor housing or housing/flange
- ③ trou pour carter central ou carter/flasque
hole for central housing or housing/flange



supercharged engine will be multiplied by a coefficient of 1.4 and that of Period J2 cars by a coefficient of 1.7.

3. Prescriptions de sécurité

- 3.1 Les voitures mentionnées à l'Article 1.1 sont soumises aux prescriptions énoncées à l'Article 5 de l'Annexe K (Sécurité) lorsque compatibles avec les articles suivants.
- 3.2 Les voitures mentionnées à l'Article 1.1 doivent être équipées des éléments ci-après :
 - 3.2.1 Film anti éclats pour vitres latérales.
Pour les voitures des Périodes J1 et J2, un film anti éclats de couleur claire doit recouvrir l'intérieur des vitres. Il convient de laisser un petit trou dans ce film afin de faciliter sa détection lors des vérifications techniques.
 - 3.2.2 Film de pare-brise.
Pour toutes les voitures ayant un pare-brise en verre feuilleté, une protection en plastique de couleur claire peut être utilisée pour prévenir les dommages. Cette protection doit avoir la même taille et la même forme que le pare-brise et être totalement en contact avec ce dernier.
 - 3.2.3 Armature de sécurité.
Voir l'Annexe V pour les dessins et l'Annexe VI pour les règlements.
 - 3.2.4 Sièges.
Pour les voitures des Périodes J1 et J2, les sièges doivent être homologués selon la Norme 8855/1999 ou 8862/2009, excepté pour la Lancia 037 pour laquelle seule la Norme 8862/2009 est acceptée. Les ancrages doivent être conformes aux exigences en matière d'homologation.
 - 3.2.5 Volant de direction amovible.
L'installation d'un volant de direction amovible est obligatoire sur les voitures de la Période J1 et J2 (selon les approbations des autorités locales / nationales).
 - 3.2.6 Conduites de carburant et d'huile - Prélèvement de carburant.

3. Safety prescriptions

- 3.1 Cars listed in Article 1.1 are subject to articles under Article 5 of Appendix K (Safety) when compatible with the following articles.
- 3.2 Cars listed in Article 1.1 must be equipped with:
 - 3.2.1 Side window anti-shatter film.
Cars of Periods J1 and J2 must cover the interior glass window surface with clear anti-shatter film. A small hole in this film to facilitate the detection of the film during scrutineering.
 - 3.2.2 Windscreen Film.
All cars with a laminated windscreen may use a clear protective plastic cover to prevent damage. This cover must be of the same size and shape as the windscreen and be completely in contact with it.
 - 3.2.3 Rollcage.
See Appendix V for drawings and Appendix VI for regulations.
 - 3.2.4 Seats.
For cars of Periods J1 and J2, seats must be homologated to FIA Standard 8855/1999 or 8862/2009, except for the Lancia 037 for which only the 8862/2009 standard is accepted. Mountings must comply with the homologation requirements.
 - 3.2.5 Removable Steering Wheel.
The fitting of a removable steering wheel is compulsory on cars of Period J1 and J2 (subject to local / national authority approval).
 - 3.2.6 Fuel & Oil Lines - Fuel Sampling. Cars of Periods J1 and J2 must

Sur les voitures des Périodes J1 et J2, les conduites de carburant et d'huile de série doivent être remplacées par des conduites à protection métallique (de type aviation / «Aéroquip» ou semblable) conformes au paragraphe 3.2 de l'Article 253 de l'Annexe J en vigueur. Le système de carburant doit être équipé d'un coupleur auto-obturant pour le prélèvement de carburant figurant sur la Liste Technique N° 5 de la FIA.

replace the series production fuel and oil lines with metal armoured (Aircraft/Aeroquip or similar) lines complying with current Appendix J Article 253 paragraph 3.2. The fuel system must be fitted with a dry-break fuel sampling coupling from FIA Technical List No. 5.

3.2.7 Extincteur.

Les voitures des Périodes J1 et J2 doivent être équipées d'un système d'extinction conforme à l'Article 253-7.2 de l'Annexe J actuelle ainsi que d'un extincteur manuel conforme à l'Article 253-7.3 de l'Annexe J en vigueur.

3.2.7 Fire Extinguisher.

Cars of Periods J1 and J2 must be fitted with an extinguisher system complying with current Appendix J Article 253-7.2 and a hand-operated extinguisher complying with Article 253-7.3 of the current Appendix J.

3.3 Système de Retenue Frontale de la Tête (RFT) et ceintures de sécurité.

Les Pilotes et les Copilotes des voitures des Périodes J1 et J2 doivent porter un système de Retenue Frontale de la Tête conforme à l'actuelle Annexe L de la FIA, Chapitre 3, paragraphe 3, ainsi que des ceintures de sécurité 6 points compatibles avec le système de Retenue Frontale de la Tête actuellement homologuées par la FIA et conformes à l'Article 253-6 de l'Annexe J en vigueur.

3.3 Frontal Head Restraint system (FHR) and Seat Belts.

Drivers and Co-drivers of cars of Periods J1 and J2 must wear a Frontal Head Restraint system in compliance with current FIA Appendix L Chapter 3 paragraph 3 and currently FIA Homologated Frontal Head Restraint system compatible 6 point seat belts complying with Article 253-6 of the current Appendix J.

ANNEXE XII / APPENDIX XII

TABLE 1 - STANDARD DESIGNATION OF ALUMINIUM ALLOYS
TABLEAU 1 - DÉSIGNATION STANDARD DES ALLIAGES D'ALUMINIUM

Although who undertakes repair or reconstruction of mechanical parts or structures is supposed to have knowledge of mechanical characteristics of the materials and the relevant technologies for assembling parts, some information and data are here provided as a guidance for a proper choice.

Si toute personne qui entreprend de réparer ou de reconstruire des structures ou des pièces mécaniques est censée avoir une connaissance des caractéristiques mécaniques des matériaux et des technologies d'assemblage des pièces, des informations et des données sont fournies ci-dessous pour l'orienter dans son choix.

material matériau	Europe Europe CEN NF EN 573-3	USA Etats-Unis	Germany Allemagne DIN	France France NF	UK Royaume- Uni BS	Italy Italie UNI	ISO	Typical applications Applications types
Aluminium series 1000 Aluminium série 1000	En Aw - 1200	1200	Al99		1C	PA199.0	Al99	Lightly stressed parts with good corrosion resistance / Pièces peu contraintes présentant une bonne résistance à la corrosion
	En Aw - 1100	1100	A45	A45			Al99.0Cu	Roofing and cladding, cooking vessels / Couverture et placage, récipients de cuisson
	En Aw-1070A	1070A	Al99.7	A7		PA199.7	Al99.7	Packaging, small fasteners / Emballage, petites fixations
	En Aw-1080A	1080A					Al99.8	Special application in the chemical industry / Application spéciale dans l'industrie chimique
Al-Cu alloys Series 2000 Alliages Al-Cu Série 2000	En Aw-2117	2117	AlCu2.5Mg0.5	AJ2G	L86	PAICu2.5MgSi	AlCu2Mg	Wire for rivets / Fils pour rivets
	En Aw-2017	2017	AlCuMg1	AJ4G	H14	PAICu4MgMn	AlCuMgSi	Heat resistant parts / Pièces résistant à la chaleur
	En Aw-2024	2024	AlCuMg2	AJ4G1	L97	PAICu4.5MgMn	AlCu4Mg1	Mechanical parts / Pièces mécaniques
	En Aw-2014	2014	AlCuSiMn	AJ4SG	H15	PAICu4.1SiMnMg	AlCu4SiMg	Airplane components / Composants d'avions
	En Aw-2011	2011	AlCuBiPb	AJ5PbBi		PAICu5.5PbBi		Highly stressed parts / Pièces fortement contraintes Machining bars / Barres d'usinage
Al-Mn alloys Series 3000 Alliages Al-Mn Série 3000	En Aw-3105	3105						Paneling / Panneaux
	En Aw-3003	3003	AlMnCu	AM1	N3	PAIMn1.2Cu	AlMn1Cu	Cooking vessels / Récipients de cuisson Packaging / Emballage
	En Aw-3004	3004	AlMn1Mg1	AM1G		PAIMn1.2Mg		Roofing, pipes / Couverture, tuyaux Deep drawing / Embouissage profond
Al-Si alloys Series 4000 Alliages Al-Si Série 4000	En Aw-4032	4032	AlSi12			PAISi12MgCuNi		Hot forged parts, pistons / Pièces forgées à chaud, pistons
	En Aw-4043	4043	AlSi5		N21			Application requiring good heat resistant and low expansion / Application nécessitant une bonne résistance à la chaleur et une faible dilatation

material matériau	Europe Europe CEN NF EN 573-3	USA Etats-Unis	Germany Allemagne DIN	France France NF	UK Royaume- Uni BS	Italy Italie UNI	ISO	Typical applications Applications types
Al-Mg alloys Series 5000 Alliages Al-Mg Série 5000	En Aw-5005	5005	AlMg1	A-G0.6	N41	P-ALMg0.8	AlMg1	Corrosion resistant panelling and roofing under moderate loading / <i>Panneaux résistant à la corrosion et couverture sous charge modérée</i> Welded structures under stress and resistant to marine corrosion / <i>Structures moulées sous contrainte et résistant à la corrosion marine</i> Shipbuilding applications, wires for rivets, special nuts and bolts, accessories / <i>Applications en construction navale, fils pour rivets, boulons et écrous spéciaux, accessoires</i>
	En Aw-5050	5050	AlMg1.5	A-G1	3L-44	P-ALMg1.5	AlMg2.5	
	En Aw-5454	5454	AlMg2.7Mn	A-G2.5MC	N51		AlMg3Mn	
	En Aw-5083	5083	AlMg4.5Mn	A-G4.5MC	N8	P-ALMg4.5	AlMg4.5Mn	
	En Aw-5086	5086	AlMg4Mn	A-G4MC		P-ALMg4	AlMg4	
Al-Mg-Si alloys Series 6000 Alliages Al-Mg-Si Série 6000	En Aw-6181	6181						Unstressed anodizable structures, door and window frame, furnishing fittings / <i>Structures anodisables non contraintes, encadrements de portes et fenêtres, fixations mobilier</i> Decorative applications requiring excellent appearance and appreciable mechanical strength / <i>Applications décoratives nécessitant un excellent aspect et une résistance mécanique appréciable</i> Moderately stressed structures requiring good corrosion resistance / <i>Structures modérément contraintes nécessitant une bonne résistance à la corrosion</i>
	En Aw-6082	6082	AlMgSi1	A-SGM0.7	H30	P-ALSi1MgMn	AlMgSi1	
	En Aw-6061	6061	AlMg1SiCu	A-GSUC	H20	P-AMg1SiCu	AlMg1SiCu	
	En Aw-6063	6063	AlMgSi0.5	A-GS	H9	P-ALSi0.4Mg	AlMgSi	
	Al-Zn alloys Series 7000 Alliages Al-Zn Série 7000	En Aw-7075	7075	AlZnMgCu1.5	A-Z5GU	I95	P-ALZn5.8MgCu	
En Aw-7020		7020	AlZn4.5Mg1	A-Z5G	H17	P-ALZn4.5Mg	AlZn4.5Mg	
En Aw-7003		7003				P-ALZn5.8Mg0.8Zr	AlZn5.8Mg0.8Zr	
Special alloys series 8000 Alliages spéciaux Série 8000	En Aw-8005	8005				P-ALFe0.6Si0.4	AlFe0.6Si0.4	Electric conductors / Conducteurs électriques Parts to be deep drawn / Pièces pour emboutissage profond
	En Aw-8079	8079				P-ALFe1Si0.2	AlFe1Si0.2	

MECHANICAL PROPERTIES OF ALUMINIUM ALLOYS / PROPRIÉTÉS MÉCANIQUES DES ALLIAGES D'ALUMINIUM

TABLE 2 - MECHANICAL AND PHYSICAL PROPERTIES OF SOME IMPORTANT ALLOYS OF ALUMINIUM, COMPARED WITH OTHER STRUCTURAL MATERIALS.
TABLEAU 2 - PROPRIÉTÉS MÉCANIQUES ET PHYSIQUES DE QUELQUES ALLIAGES D'ALUMINIUM IMPORTANTS, COMPARÉS À D'AUTRES MATÉRIAUX STRUCTURELS.

Aluminium Alloys and other metals for reference Alliages d'aluminium et autres métaux pour référence	Designation of the alloys and treatments Désignation des alliages et traitements	Mechanical properties / Tensile strength Propriétés mécaniques / Résistance à la traction				Physical properties Propriétés physiques			
		TUS (N/mm ²)	TYS (N/mm ²)	e (%)	Modulus of elasticity Module d'élasticité (N/mm ²)	Melting point Point de fusion (°C)	Specific gravity Densité (g/cm ³)	Coefficient of expansion from 0 to 100°C Coefficient de dilatation de 0 à 100°C (Δl/l x 10 ⁻³)	Electrical conductivity Conductivité électrique (% IACS)
Al99.5 Annealed sheet / Tôle recuite	10500	90	50	40	68000	658	2.70	24.5	63
Al99.5 Cold Worked sheet / Tôle mise en forme à froid	1050H18	120	90	14	68000	658	2.70	24.5	60
AlMn 1.2 Cold Worked sheet / Tôle mise en forme à froid	3103H14	160	130	15	69000	643	2.73	24.2	40
AlMg 3.5 Cold Worked sheet / Tôle mise en forme à froid	5154H14	260	210	12	69000	580	2.67	23.5	35
AlMg 0.7 - Si 0.4 Extrusion, quenched and aged / Extrusion, trempée et mûrie	6060T5	230	180	14	69000	600	2.70	23	53
AlMg 0.6 - Si 1 Extrusion, quenched and aged / Extrusion, trempée et mûrie	6082T6	310	270	13	69000	582	2.70	23.5	40
AlCu 4.5 - Mg 1.5 Extrusion, quenched and aged / Extrusion, trempée et mûrie	2024T4	420	300	16	72000	513	2.79	23	30
AlCu 4.5 - Mg 0.5-Si 0.8 Sheet, quenched and aged / Tôle, trempée et mûrie	2014T6	470	400	10	72000	510	2.80	23	40
AlZn 5 - Mg 1 Extrusion, quenched and aged / Extrusion, trempée et mûrie	7020T6	370	290	15	71500	615	2.80	24.1	30

Aluminium Alloys and other metals for reference Alliages d'aluminium et autres métaux pour référence	Designation of the alloys and treatments Désignation des alliages et traitements	Mechanical properties / Tensile strength Propriétés mécaniques / Résistance à la traction				Physical properties Propriétés physiques			
		TUS (N/mm ²)	TYS (N/mm ²)	ϵ (%)	Modulus of elasticity Module d'élasticité (N/mm ²)	Melting point Point de fusion (°C)	Specific gravity Densité (g/cm ³)	Coefficient of expansion from 0 to 100°C Coefficient de dilatation de 0 à 100°C ($\Delta l/l \times 10^{-3}$)	Electrical conductivity Conductivité électrique (% IACS)
AlZn 5.5 - Mg 2.5Cu 1.5 Extrusion, quenched and aged / Extrusion, trempée et mûrie	7075-T6	580	500	10	71500	475	2.80	23.5	30
AlSi 7 - Mg Casting, quenched and aged / Pièce coulée, trempée et mûrie	3.56-T6	280	190	6	73000	559	2.68	21.5	40
AlSi 13 As cast / Brut de fonderie	A-413F	180	90	7	75000	575	2.65	20	25
Untreated copper / Cuivre non traité	-	350	315	6		1062	8.9	16.5	95
Grey cast iron / Fonte grise	-	210	175	0.5		1200	7.1	10.1	1
18/8 Steel, annealed / Acier 18/8, recuit	-	630	280	55		1400	7.9	17.3	1.4
Hot rolled steel / Acier laminé à chaud	-	420	260	30		1400	7.8	11.7	10
Rolled Magnesium / Magnésium laminé		310	225	14		650	1.8	25.9	35

This kind of table can help in the choice of the replacement material, once the mechanical characteristics of the original material are known.
Une fois les caractéristiques mécaniques du matériau d'origine connues, ce type de tableau peut aider dans le choix du matériau de remplacement.

MECHANICAL PROPERTIES OF FILLER WELDED 6082 ALUMINIUM ALLOY
PROPRIÉTÉS MÉCANIQUES DE CHARGE SOUDÉE EN ALLIAGE D'ALUMINIUM 6082

TABLE 3 - TENSILE TESTS RESULTS
TABLEAU 3 - RÉSULTATS DES ESSAIS DE TRACTION

N.	Sample <i>Echantillon</i>	Tensile strength <i>Résistance à la traction</i> (MPa)	Location of rupture <i>Point de rupture</i>	Elongation (%) <i>Allongement</i>
1	Base material <i>Matériau de base</i>	276	-	8.9
2	Base material <i>Matériau de base</i>	269	-	8.8
3	As welded <i>Brut de soudage</i>	177	HAZ	7.0
4	As welded <i>Brut de soudage</i>	178	HAZ	6.5
5	As welded <i>Brut de soudage</i>	180	HAZ	5.5
6	As welded <i>Brut de soudage</i>	154	HAZ	6.3
7	As welded <i>Brut de soudage</i>	165	WM	5.6
8	As welded <i>Brut de soudage</i>	158	HAZ	6.3

Be aware that:

- The stress resistance is lowered by the weld in the heat affected zone (HAZ).
- In the case of spot weld, the stiffness is linked to the number of points in the joint. Using spots, the operator must take care to remove the oxide layer, in order to guarantee the quality of the joint.

A noter :

- La résistance à l'effort est diminuée par la soudure dans la zone thermiquement affectée (HAZ).
- Dans le cas d'une soudure par points, la rigidité est fonction du nombre de points dans le joint. S'il utilise des points, l'opérateur doit veiller à enlever la couche d'oxyde afin de garantir la qualité du joint.