

Règlement Technique Formule Un 1995

SOMMAIRE

ARTICLE 1 : DEFINITIONS

- 1.1) Voiture de Formule Un
- 1.2) Automobile
- 1.3) Véhicule terrestre
- 1.4) Carrosserie
- 1.5) Roue
- 1.6) Marque automobile
- 1.7) Epreuve
- 1.8) Poids
- 1.9) Poids de course
- 1.10) Cylindrée
- 1.11) Suralimentation
- 1.12) Habitacle
- 1.13) Suspension
- 1.14) Cellule de survie
- 1.15) Caméra de bord
- 1.16) Boîte de lest

ARTICLE 2 : REGLEMENTATION

- 2.1) Rôle de la FIA
- 2.2) Date de publication des modifications
- 2.3) Construction dangereuse
- 2.4) Conformité permanente aux règlements
- 2.5) Mesures
- 2.6) Devoir du concurrent

ARTICLE 3 : CARROSSERIE ET DIMENSIONS

- 3.1) Axe de roue
- 3.2) Mesures de hauteur
- 3.3) Largeur hors-tout
- 3.4) Largeur en avant de l'axe des roues arrière
- 3.5) Largeur en arrière de l'axe des roues arrière
- 3.6) Hauteur hors-tout
- 3.7) Hauteur de la carrosserie avant
- 3.8) Hauteur en avant des roues arrière
- 3.9) Hauteur entre les roues arrière
- 3.10) Hauteur en arrière de l'axe des roues arrière
- 3.11) Carrosserie autour des roues avant
- 3.12) Carrosserie face au sol
- 3.13) Porte-à-faux
- 3.14) Influence aérodynamique
- 3.15) Carrosserie supérieure

ARTICLE 4 : POIDS

- 4.1) Poids minimum
- 4.2) Lest
- 4.3) Adjonctions pendant la course

ARTICLE 5 : MOTEUR

- 5.1) Types de moteur autorisés
- 5.2) Cylindrée maximale
- 5.3) Suralimentation
- 5.4) Nombre et type de cylindres
- 5.5) Température et pression de la charge

ARTICLE 6 : CANALISATIONS ET RESERVOIRS DE CARBURANT

- 6.1) Réservoirs de carburant
- 6.2) Accessoires et canalisations
- 6.3) Structure déformable
- 6.4) Orifices de remplissage
- 6.5) Ravitaillement

ARTICLE 7 : SYSTEME D'HUILE

- 7.1) Emplacement des réservoirs d'huile
- 7.2) Localisation longitudinale du système d'huile
- 7.3) Récupérateur d'huile
- 7.4) Localisation transversale du système d'huile
- 7.5) Ravitaillement en huile

ARTICLE 8 : DEMARRAGE

- 8.1) Mise en marche du moteur

ARTICLE 9 : TRANSMISSION AUX ROUES

- 9.1) Quatre roues motrices
- 9.2) Changement de vitesses
- 9.3) Rapports de boîte de vitesses
- 9.4) Marche arrière
- 9.5) Propulsion
- 9.6) Sélection du point mort

ARTICLE 10 : SUSPENSION

- 10.1) Suspension
- 10.2) Chromage
- 10.3) Géométrie
- 10.4) Direction
- 10.5) Résistance de suspension

ARTICLE 11 : FREINS

- 11.1) Double circuit
- 11.2) Conduites d'air
- 11.3) Modulation de la pression du circuit

ARTICLE 12 : ROUES ET PNEUS

- 12.1) Emplacement
- 12.2) Dimensions
- 12.3) Nombre de roues
- 12.4) Matériau des roues

ARTICLE 13 : HABITACLE

- 13.1) Ouverture de l'habitacle
- 13.2) Volant
- 13.3) Section interne

ARTICLE 14 : EQUIPEMENTS DE SECURITE

- 14.1) Extincteurs
- 14.2) Coupe-circuit
- 14.3) Rétroviseurs
- 14.4) Ceintures de sécurité
- 14.5) Feu arrière
- 14.6) Appuie-tête
- 14.7) Retenue de roue

ARTICLE 15 : STRUCTURES DE SECURITE

- 15.1) Magnésium en feuille
- 15.2) Structures anti-tonneau
- 15.3) Structure situé derrière le pilote
- 15.4) Cellule de survie et protection frontale

ARTICLE 16 : CARBURANT

- 16.1) Propriétés physiques
- 16.2) Air
- 16.3) Sécurité
- 16.4) Signification d'essence
- 16.5) But de l'Article 16
- 16.6) Echantillons
- 16.7) Approbation de carburant

ARTICLE 17 : CAMERAS DE TELEVISION

- 17.1) Présence d'une caméra ou de lest
- 17.2) Emplacement du lest
- 17.3) Emplacement de la caméra et du matériel

ARTICLE 18 : TEXTE FINAL

ARTICLE 19 : CHANGEMENT POUR 1996

- 19.1) Ajouter un Article 14.8

1995 Formula One Technical Regulations

SUMMARY

ARTICLE 1 : DEFINITIONS

- 1.1) Formula One Car
- 1.2) Automobile
- 1.3) Land Vehicle
- 1.4) Bodywork
- 1.5) Wheel
- 1.6) Automobile Make
- 1.7) Event
- 1.8) Weight
- 1.9) Racing weight
- 1.10) Cubic capacity
- 1.11) Supercharging
- 1.12) Cockpit
- 1.13) Sprung suspension
- 1.14) Survival cell
- 1.15) On board camera
- 1.16) Ballast box

ARTICLE 2 : REGULATIONS

- 2.1) Role of the FIA
- 2.2) Publication date for amendments
- 2.3) Dangerous construction
- 2.4) Compliance with the regulations
- 2.5) Measurements
- 2.6) Duty of competitor

ARTICLE 3 : BODYWORK AND DIMENSIONS

- 3.1) Wheel centre line
- 3.2) Height measurements
- 3.3) Overall width
- 3.4) Width ahead of the rear wheel centre line
- 3.5) Width behind the rear wheel centre line
- 3.6) Overall height
- 3.7) Front bodywork height
- 3.8) Height in front of the rear wheels
- 3.9) Height between the rear wheels
- 3.10) Height behind the rear wheel centre line
- 3.11) Bodywork around the front wheels
- 3.12) Bodywork facing the ground
- 3.13) Overhangs
- 3.14) Aerodynamic influence
- 3.15) Upper bodywork

ARTICLE 4 : WEIGHT

- 4.1) Minimum weight
- 4.2) Ballast
- 4.3) Adding during the race

ARTICLE 5 : ENGINE

- 5.1) Types of engine permitted
- 5.2) Maximum capacity
- 5.3) Supercharging
- 5.4) Number and type of cylinders
- 5.5) Temperature and pressure of the charge

ARTICLE 6 : PIPING AND FUEL TANKS

- 6.1) Fuel tanks
- 6.2) Fittings and piping
- 6.3) Crushable structure
- 6.4) Tank fillers
- 6.5) Refuelling

ARTICLE 7 : OIL SYSTEM

- 7.1) Location of oil tanks
- 7.2) Longitudinal location of oil system
- 7.3) Catch tank
- 7.4) Transversal location of oil system
- 7.5) Oil replenishment

ARTICLE 8 : STARTING

- 8.1) Starting the engine

ARTICLE 9 : TRANSMISSION TO THE WHEELS

- 9.1) Four wheel drive
- 9.2) Gear changing
- 9.3) Gear ratios
- 9.4) Reverse gear
- 9.5) Propulsion
- 9.6) Neutral selection

ARTICLE 10 : SUSPENSION

- 10.1) Sprung suspension
- 10.2) Chromium plating
- 10.3) Suspension geometry
- 10.4) Steering
- 10.5) Suspension strength

ARTICLE 11 : BRAKES

- 11.1) Separate circuits
- 11.2) Air ducts
- 11.3) Brake pressure modulation

ARTICLE 12 : WHEELS AND TYRES

- 12.1) Location
- 12.2) Dimensions
- 12.3) Number of wheels
- 12.4) Wheel material

ARTICLE 13 : COCKPIT

- 13.1) Cockpit opening
- 13.2) Steering wheel
- 13.3) Internal cross section

ARTICLE 14 : SAFETY EQUIPMENT

- 14.1) Fire extinguishers
- 14.2) Master switch
- 14.3) Rear view mirrors
- 14.4) Safety belts
- 14.5) Rear light
- 14.6) Headrest
- 14.7) Wheel retention

ARTICLE 15 : SAFETY STRUCTURES

- 15.1) Magnesium sheet
- 15.2) Rollover structures
- 15.3) Structure behind the driver
- 15.4) Survival cell and frontal protection

ARTICLE 16 : FUEL

- 16.1) Physical properties
- 16.2) Air
- 16.3) Safety
- 16.4) Meaning of petrol
- 16.5) Purpose of article 16
- 16.6) Sampling
- 16.7) Fuel approval

ARTICLE 17 : TELEVISION CAMERAS

- 17.1) Presence of a camera or ballast
- 17.2) Location of ballast
- 17.3) Location of camera and equipment

ARTICLE 18 : FINAL TEXT

ARTICLE 19 : CHANGES FOR 1996

- 19.1) Create an Article 14.8

ARTICLE 1 : DEFINITIONS**1.1) Voiture de Formule Un :**

Automobile conçue uniquement pour les courses de vitesse sur circuit ou en parcours fermé.

1.2) Automobile :

Véhicule terrestre roulant sur au moins quatre roues complètes non alignées, dont au moins deux assurent la direction et deux au moins la propulsion.

1.3) Véhicule terrestre :

Appareil de locomotion mù par ses propres moyens, se déplaçant en prenant constamment un appui réel sur la surface terrestre et dont la propulsion et la direction sont contrôlées par un conducteur à bord du véhicule.

1.4) Carrosserie :

Toutes les parties entièrement suspendues de la voiture, léchées par les filets d'air extérieurs, à l'exception des structures anti-tonneau et des parties incontestablement associées au fonctionnement mécanique du moteur, de la transmission et du train roulant. Boîtes à air et radiateurs sont considérés comme faisant partie de la carrosserie.

1.5) Roue :

Fiasque et jante. Roue complète : fiasque, jante et pneumatique.

1.6) Marque automobile :

Dans le cas des voitures de course de Formule, une "marque automobile" est une voiture complète. Lorsque le conducteur de la voiture monte un moteur qu'il n'a pas fabriqué, la voiture sera considérée comme "hybride" et le nom du constructeur du moteur sera associé à celui du constructeur de la voiture. Le nom du constructeur de la voiture devra toujours précéder celui du constructeur du moteur. Tous Trophée, Coupe ou Titre de Champion gagnés par une voiture hybride seront donnés au constructeur de la voiture.

1.7) Epreuve :

Une épreuve sera constituée par les essais officiels et par la course.

1.8) Poids :

C'est le poids de la voiture, avec le pilote et son équipement de course complet, à tous moments de l'épreuve.

1.9) Poids de course :

C'est le poids de la voiture en état de marche, le pilote étant à bord et tous les réservoirs de carburant pleins.

1.10) Cylindrée :

C'est le volume balayé dans les cylindres du moteur par le mouvement des pistons. Ce volume sera exprimé en centimètres cubes. Pour calculer la cylindrée, le nombre π sera pris égal à 3,1416.

1.11) Suralimentation :

Augmentation de la pression de la charge de mélange air/carburant dans la chambre de combustion (par rapport à la pression engendrée par la pression atmosphérique normale, l'effet d'inertie et les effets dynamiques dans les systèmes d'admission et/ou d'échappement) par tout moyen quel qu'il soit. L'injection de carburant sous pression n'est pas considérée comme suralimentation.

1.12) Habitable :

Volume qui accueille le pilote.

1.13) Suspension :

Moyen par lequel toutes les roues complètes sont suspendues par rapport à l'ensemble châssis/carrosserie par des intermédiaires de suspension.

1.14) Cellule de survie :

Structure fermée continue contenant tous les réservoirs de carburant et l'habitable.

1.15) Caméra de bord :

Caméra de télévision, y compris tous les fils de câblage, la source d'énergie et l'unité de transmission en direct, montée provisoirement sur une voiture.

1.16) Boîte de lest :

Boîte mesurant 38 mm x 72 mm x 160 mm et pesant 5 kg, montée provisoirement sur une voiture au lieu d'une caméra de bord.

ARTICLE 2 : REGLEMENTATION**2.1) Rôle de la FIA :**

La réglementation technique ci-dessous, relative aux voitures de Formule 1, est émise par la FIA.

2.2) Date de publication des modifications :

La FIA publiera en octobre de chaque année tout changement apporté à la présente réglementation. Tous ces changements entreront en vigueur au 1 janvier de la troisième année suivant leur publication, sauf accord entre la FIA et tous les constructeurs de Formule Un reconnus, auquel cas les changements entreront en vigueur à la date convenue.

2.3) Construction dangereuse :

Une automobile jugée dangereuse pourra être exclue par les Commissaires Sportifs.

2.4) Conformité au règlement :

Les automobiles devront respecter intégralement le présent règlement pendant tout le déroulement des épreuves.

2.5) Mesures :

Toutes les mesures devront être effectuées lorsque la voiture est immobilisée sur une surface plane horizontale, ou conformément à l'Article 89 du Règlement Sportif F1.

2.6) Devoir du concurrent :

Il est du devoir de chaque concurrent de prouver aux Commissaires Techniques et aux Commissaires Sportifs que sa voiture est en conformité avec le règlement dans son intégralité à tous moments de l'épreuve.

ARTICLE 3 : CARROSSERIE ET DIMENSIONS**3.1) Axe de roue :**

L'axe de toute roue sera supposé être au milieu de deux droites situées perpendiculairement à la surface d'appui de la voiture et placées contre les bords opposés de la roue complète, ces droites passant par le centre de la bande de roulement du pneu.

3.2) Mesures de hauteur :

Toutes les mesures de hauteur seront prises verticalement par rapport au plan de référence.

3.3) Largeur hors-tout :

La largeur hors-tout de la voiture, y compris les roues complètes, ne dépassera pas 200 cm, les roues directrices étant dirigées vers l'avant.

3.4) Largeur en avant de l'axe des roues arrière :

La carrosserie en avant de l'axe des roues avant est limitée à une largeur maximale de 140 cm.

3.5) Largeur en arrière de l'axe des roues arrière :

En arrière de l'axe des roues arrière, la carrosserie ne doit pas dépasser une largeur de 100 cm.

3.6) Hauteur hors-tout :

À l'exception des structures anti-tonneau, aucune partie de la voiture ne peut dépasser une hauteur de 95 cm par rapport au plan de référence. Toutefois, aucune partie des structures anti-tonneau dépassant une hauteur de 95 cm par rapport au plan de référence ne peut avoir une forme susceptible d'exercer une influence aérodynamique significative sur les performances de la voiture.

3.7) Hauteur de la carrosserie avant :

Toutes les parties de la carrosserie situées en avant du bord arrière des roues avant complètes et à plus de 25 cm de l'axe de la voiture doivent se trouver entre 5 cm et 25 cm au dessus du plan de référence.

3.8) Hauteur en avant des roues arrière :

Aucune partie de la carrosserie entre la structure anti-tonneau arrière et le bord avant des roues arrière complètes, et à plus de 60 cm au dessus du plan de référence, ne peut dépasser de plus de 25 cm de chaque côté de l'axe de la voiture.

3.9) Hauteur entre les roues arrière :

Aucune partie de la carrosserie entre le bord avant des roues arrière complètes et 15 cm derrière l'axe des roues arrière, et à plus de 15 cm de l'axe de la voiture, ne peut être à plus de 60 cm au dessus du plan de référence.

3.10) Hauteur en arrière de l'axe des roues arrière :

Toute partie de la voiture située à plus de 15 cm en arrière de l'axe des roues arrière ne doit se trouver à plus de 80 cm du plan de référence. Aucune partie de la carrosserie derrière l'axe des roues arrière, et à plus de 15 cm de chaque côté de l'axe de la voiture, ne peut être à moins de 30 cm au dessus du plan de référence.

De plus, toute partie de carrosserie derrière l'axe de roue arrière, et qui est à plus de 50 cm au dessus du plan de référence, ne peut, en projection sur un plan perpendiculaire au sol et à l'axe de la voiture, occuper une surface supérieure à 70% de celle d'un rectangle dont les côtés sont à 50 cm de chaque côté de l'axe de la voiture, et respectivement à 50 cm et à 80 cm au dessus du plan de référence.

3.11) Carrosserie autour des roues avant :

À l'exception des conduites de refroidissement des freins, vu en plan, il ne doit pas y avoir de carrosserie dans la zone définie par les deux droites parallèles à l'axe longitudinal de la voiture et situées à 40 cm et 100 cm de cet axe, et par les deux perpendiculaires à cet axe, l'une étant 35 cm en avant et l'autre 80 cm en arrière de l'axe des roues arrière.

ARTICLE 1: DEFINITIONS**1.1) Formula One Car :**

An automobile designed solely for speed races on circuits or closed courses.

1.2) Automobile :

A land vehicle running on at least four non-aligned complete wheels, of which at least two are used for steering and at least two for propulsion.

1.3) Land vehicle :

A locomotive device propelled by its own means, moving by constantly taking real support on the earth's surface, of which the propulsion and steering are under the control of a driver aboard the vehicle.

1.4) Bodywork :

All entirely sprung parts of the car in contact with the external air stream, except the rollover structures and the parts definitely associated with the mechanical functioning of the engine, transmission and running gear. Airboxes and radiators are considered to be part of the bodywork.

1.5) Wheels :

Flange and rim. Complete wheel : Flange, rim and tyre.

1.6) Automobile Make :

In the case of Formula racing cars, an automobile make is a complete car. When the car manufacturer fits an engine which it does not manufacture, the car shall be considered a hybrid and the name of the engine manufacturer shall be associated with that of the car manufacturer. The name of the car manufacturer must always precede that of the engine manufacturer. Should a hybrid car win a Championship Title, Cup or Trophy, this will be awarded to the manufacturer of the car.

1.7) Event :

An event shall consist of official practice and the race.

1.8) Weight :

Is the weight of the car with the driver, wearing his complete racing apparel, at all times during the event.

1.9) Racing weight :

Is the weight of the car in running order with the driver aboard and all fuel tanks full.

1.10) Cubic capacity :

The volume swept in the cylinders of the engine by the movement of the pistons. This volume shall be expressed in cubic centimetres. In calculating engine cubic capacity, the number π shall be 3.1416.

1.11) Supercharging :

Increasing the weight of the charge of the fuel/air mixture in the combustion chamber (over the weight induced by normal atmospheric pressure, ram effect and dynamic effects in the intake and/or exhaust system) by any means whatsoever. The injection of fuel under pressure is not considered to be supercharging.

1.12) Cockpit :

The volume which accommodates the driver.

1.13) Sprung suspension :

The means whereby all complete wheels are suspended from the body/chassis unit by a spring medium.

1.14) Survival cell :

A continuous closed structure containing all fuel tanks and the cockpit.

1.15) On board camera :

A television camera, including all wiring, power supply and live transmission unit, temporarily mounted on a car.

1.16) Ballast box :

A box measuring 38mm x 72mm x 160mm and weighing 5kg, temporarily mounted on a car in lieu of an on board camera.

ARTICLE 2 : REGULATIONS**2.1) Role of the FIA :**

The following technical regulations for Formula 1 cars are issued by the FIA.

2.2) Publication dates for amendments :

Each year in October, the FIA will publish all changes made to these regulations. All such changes will take effect on the third 1st January following their publication unless otherwise agreed between the FIA and all Formula One recognised constructors, in which case the changes will take effect on the date agreed.

2.3) Dangerous construction :

If an automobile is deemed to be dangerous, it may be excluded by the Stewards of the Meeting.

2.4) Compliance with the regulations :

Automobiles must comply with these regulations in their entirety at all times during an event.

2.5) Measurements :

All measurements must be made while the car is stationary on a flat horizontal surface, or as provided in Article 89 of the F1 Sporting regulations.

2.6) Duty of competitor :

It is the duty of each competitor to satisfy the scrutineers and the Stewards of the Meeting that his automobile complies with these regulations in their entirety at all times during an event.

ARTICLE 3 : BODYWORK AND DIMENSIONS**3.1) Wheel centre line :**

The centre line of any wheel shall be deemed to be half way between two straight edges, perpendicular to the surface on which the car is standing, placed against opposite sides of the complete wheel at the centre of the tyre tread.

3.2) Height measurements :

All height measurements will be taken vertically from the reference plane.

3.3) Overall width :

The overall width of the car including complete wheels shall not exceed 200cm, with the steered wheels in the straight ahead position.

3.4) Width ahead of the rear wheel centre line :

The bodywork ahead of the rear wheel centre line is limited to a maximum width of 140cm.

3.5) Width behind the rear wheel centre line :

Bodywork behind the centre line of the rear wheels must not exceed 100cm in width.

3.6) Overall height :

Except for the rollover structures, no part of the car can be higher than 95cm from the reference plane. However, any part of the rollover structures more than 95cm from the reference plane must not be shaped to have a significant aerodynamic influence on the performance of the car.

3.7) Front bodywork height :

All parts of the bodywork in front of the rear edge of the complete front wheels and more than 25cm from the centre line of the car must be between 5cm and 25cm above the reference plane.

3.8) Height in front of the rear wheels :

No part of the bodywork between the rear roll structure and the front edge of the complete rear wheels, which is more than 60cm above the reference plane, may be more than 25cm from the centre line of the car.

3.9) Height between the rear wheels :

No bodywork between the front edge of the complete rear wheels and 15cm behind the rear wheel centre line, which is more than 15cm from the centre line of the car, may be more than 60cm above the reference plane.

3.10) Height behind the rear wheel centre line :

Any part of the car more than 15cm behind the centre line of the rear wheels must not be more than 80cm above the reference plane.

No bodywork behind the centre line of the rear wheels, and more than 15cm each side of the longitudinal centre line of the car, may be less than 30cm above the reference plane.

Furthermore, any bodywork behind the rear wheel centre line which is more than 50cm above the reference plane, when projected to a plane perpendicular to the ground and the centre line of the car, must not occupy a surface greater than 70% of the area of a rectangle whose edges are 50cm either side of the car centre line and 50cm and 80cm above reference plane.

3.11) Bodywork around the front wheels :

With the exception of brake cooling ducts, in plan view, there must be no bodywork in the area formed by two longitudinal lines parallel to and 40cm and 100cm from the car centre line and two transversal lines, one 35cm forward of and one 80cm behind the front wheel centre line.

3.12) Bodywork facing the ground :

Between the rear edge of the complete front wheels and the front edge of the complete rear wheels all sprung parts of the car visible from underneath must form surfaces which lie on one of two parallel planes, the reference plane or the step plane.

3.12) Carrosserie face au sol :

Entre le bord arrière des roues avant complètes et le bord avant des roues arrière complètes, toutes les parties suspendues de la voiture visibles du dessous doivent former une surface qui se trouve sur l'un de ces deux plans parallèles : le plan de référence ou le plan étagé. Le plan étagé doit se trouver à 50 mm au dessus du plan de référence.

La surface formée par toutes les parties se trouvant sur le plan de référence doit s'étendre du bord arrière des roues avant complètes à l'axe des roues arrière complètes, avoir une largeur minimale de 30 cm et une largeur maximale de 50 cm, et doit être symétrique par rapport à l'axe de la voiture.

Toutes les parties situées sur le plan de référence et le plan étagé, outre la transition entre les deux plans, doivent engendrer des surfaces uniformes, solides, dures, rigides (aucun degré de liberté par rapport à l'unité carrosserie/châssis), et impénétrables en toutes circonstances.

Les périphéries des surfaces formées par les parties se trouvant sur le plan de référence et le plan étagé peuvent être incurvées vers le haut, avec des rayons maximum de 25 et 50 mm respectivement. La surface formée par les parties se trouvant sur le plan de référence doit être reliée verticalement par ses extrémités aux parties se trouvant sur le plan étagé, et tout arrondi formant la transition entre les deux plans doit avoir un rayon maximum de 25 mm.

Pour aider à surmonter d'éventuelles difficultés de fabrication, une tolérance de ± 5 mm est permise sur ces surfaces.

Un patin rectangulaire doit être monté au-dessous de la surface formée par toutes les parties s'étendant sur le plan de référence. Ce patin pourra comprendre plus d'un élément, mais il devra :

a) s'étendre longitudinalement du bord arrière des roues avant complètes à l'axe des roues arrière.

b) être fait d'un matériau homogène d'une densité comprise entre 1,3 et 1,45.

c) avoir une largeur de 30 cm, avec une tolérance de ± 2 mm.

d) avoir une épaisseur de 10 mm, avec une tolérance de ± 1 mm.

e) être d'une épaisseur uniforme s'il est neuf.

f) ne pas présenter d'autres trous ou ouvertures que ceux nécessaires pour le fixer à la voiture ou ceux qui seront utilisés pour mesurer son épaisseur.

g) avoir six trous disposés de manière précise pour que l'épaisseur du patin puisse être mesurée à tout moment. Ces trous doivent mesurer 50 mm de diamètre et être percés aux emplacements indiqués dans le dessin 6.

Pour déterminer la conformité du patin après utilisation, son épaisseur sera mesurée au niveau de ces trous uniquement.

h) ne pas avoir plus de dix fixations, chacune d'une surface maximale de 20 cm² situées au niveau de sa surface inférieure. Toute autre fixation doit se trouver à au moins 1 mm au-dessus de sa surface inférieure.

i) être fixé symétriquement par rapport à l'axe de la voiture, de manière qu'il ne puisse pas passer d'air entre lui et la surface formée par les parties se trouvant sur le plan de référence.

Le bord inférieur de la périphérie de ce patin pourra être biseauté à un angle de 30° sur une profondeur de 8 mm, mais le bord arrière pourra être biseauté sur une longueur de 200 mm pour une profondeur de 8 mm.

Toutes les parties suspendues de la voiture situées derrière le bord avant des roues arrière complètes, visibles en dessous de la voiture et à plus de 25 cm de l'axe de la voiture, doivent être à au moins 50 mm au dessus du plan de référence.

3.13) Porte-à-faux :

Aucune partie de la voiture ne sera située à plus de 50 cm en arrière de l'axe des roues arrière ou à plus de 120 cm en avant de l'axe des roues avant.

Aucune partie de la carrosserie se trouvant à plus de 20 cm de l'axe longitudinal de la voiture ne peut être situé à plus de 90 cm en avant de l'axe des roues avant.

Toutes les mesures de porte-à-faux seront prises parallèlement au plan de référence.

3.14) Influence aérodynamique :

Toute partie spécifique de la voiture ayant une influence sur sa performance aérodynamique :

- doit respecter les règles relatives à la carrosserie ;
- doit être fixée rigidement sur la partie entièrement suspendue de la voiture (fixée rigidement signifie n'avoir aucun degré de liberté) ;
- doit rester immobile par rapport à la partie suspendue de la voiture. Tout dispositif ou construction conçu pour combler l'espace compris

entre la partie suspendue de la voiture et le sol est interdit en toutes circonstances.

Aucune partie ayant une influence aérodynamique, et aucune partie de la carrosserie, à l'exception du patin décrit dans 3.3 ci-dessus, ne pourront en aucune circonstance se situer en dessous du plan de référence.

3.15) Carrosserie supérieure

3.15.1 - Vue de côté, la voiture doit comporter des éléments de carrosserie dans le triangle défini par trois droites : la verticale 25 cm derrière l'avant de la seconde structure anti-tonneau, l'horizontale 55 cm au-dessus du plan de référence, et une diagonale coupant la verticale 94 cm au dessus du plan de référence et l'horizontale au bord avant des roues arrière complètes.

La carrosserie située sur toute cette zone doit être symétrique par rapport à l'axe de la voiture, et doit avoir une largeur d'au moins 20 cm lorsqu'elle est mesurée en un point quelconque d'une seconde diagonale parallèle à la première et située à 20 cm verticalement de celle-ci.

De plus, sur toute la zone située entre les deux diagonales, la carrosserie doit être plus large qu'un triangle isocèle vertical reposant sur un plan latéral, avec une base de 20 cm de large qui se trouve sur la seconde diagonale.

3.15.2 - La seconde structure anti-tonneau doit être conçue de façon à prévoir une ouverture libre et clairement visible permettant le passage d'une sangle de section 6 cm sur 3 cm pour le levage de la voiture.

ARTICLE 4 : POIDS**4.1) Poids minimal :**

Le poids de la voiture ne doit pas être inférieur à 595 kg.

4.2) Lest :

Du lest peut être utilisé, à condition d'être fixé de telle manière que des outils soient nécessaires pour le retirer. Il doit être possible de le plomber si les commissaires techniques le jugent nécessaire.

4.3) Adjonctions pendant la course :

Sauf en ce qui concerne du carburant, de l'azote et de l'air comprimé, aucune substance ne peut être ajoutée à la voiture pendant la course.

S'il s'avère nécessaire de remplacer une partie quelconque de la voiture pendant la course, la nouvelle partie ne doit pas être plus lourde que celle originale.

ARTICLE 5 : MOTEUR**5.1) Types de moteurs admis :**

Uniquement les moteurs à pistons alternatifs 4 temps.

5.2) Cylindrée maximale :

La cylindrée du moteur ne doit pas dépasser 3000 cm³.

5.3) Suralimentation :

La suralimentation est interdite.

5.4) Nombre et type de cylindres :

Le nombre maximum de cylindres est de 12 ; la section normale de chaque cylindre doit être circulaire.

5.5) Température et pression de la charge :

5.5.1 - Tout dispositif, système, procédure, construction ou conception dont le but et/ou l'effet sont une réduction quelconque de la température de l'air d'admission et/ou de la charge (air et/ou carburant) du moteur est interdit.

5.5.2 - La pulvérisation interne et/ou externe d'eau ou de toute substance quelle qu'elle soit est interdite (sauf celle du carburant dans le but normal de combustion dans le moteur).

5.5.3 - Si l'ouverture de tout conduit par lequel passe l'air d'admission du moteur est dirigée vers l'avant ou possède une partie quelconque visible de l'avant de la voiture, la carrosserie doit présenter une ouverture dégagée dont toute la surface doit :

a) se trouver au-dessus du moteur
b) se trouver entre les axes des ouvertures d'admission avant et arrière du moteur.

c) contenir l'axe de la voiture et être symétrique par rapport cet axe.

d) avoir une section au moins égale à celle du conduit d'admission.

e) faire face à l'arrière et déboucher dans l'atmosphère.

f) être disposée de telle façon que le dessus de toutes les admissions du moteur soit visible dans l'ouverture lorsque le filtre à air est retiré.

Il est aussi permis d'utiliser deux ouvertures dans la carrosserie au-dessus du moteur, à condition qu'elles soient toutes deux en accord avec les points a) à f) ci-dessus, et que leurs sections combinées soient au moins égales à celle du conduit d'admission.

The step plane must be 50mm above the reference plane.

The surface formed by all parts lying on the reference plane must extend from the rear edge of the complete front wheels to the centre line of the complete rear wheels, have minimum and maximum widths of 30cm and 50cm respectively and must be symmetrical about the centre line of the car.

All parts lying on the reference and step planes, in addition to the transition between the two planes, must produce uniform, solid, hard, continuous, rigid (no degree of freedom in relation to the body/chassis unit), impervious surfaces under all circumstances.

The peripheries of the surfaces formed by the parts lying on the reference and step planes may be curved upwards with maximum radii of 25 and 50mm respectively. The surface formed by the parts lying on the reference plane must be connected at its extremities vertically to the parts lying on the step plane and any radius which forms the transition between the two planes may have a maximum radius of 25mm.

To help overcome any possible manufacturing problems, a tolerance of ± 5 mm is permissible across these surfaces.

Beneath the surface formed by all parts lying on the reference plane, a rectangular skid block must be fitted. This skid block may comprise more than one piece but must:

a) extend longitudinally from the rear edge of the complete front wheels to the centre line of the rear wheels.

b) be made from an homogeneous material with a specific gravity between 1.3 and 1.45.

c) have a width of 30 cm with a tolerance of ± 2 mm.

d) have a thickness of 10 mm with a tolerance of ± 1 mm.

e) have a uniform thickness when new.

f) have no holes or cut-outs other than those necessary to attach it to the car or those which will be used to measure its thickness.

g) have six precisely placed holes in order that its thickness can be measured at any time. These holes must be 50 mm in diameter and must be placed in the positions detailed in the drawing 6.

In order to establish the conformity of the skid block after use, its thickness will only be measured in these holes.

h) have no more than ten fasteners, each with a maximum area of 20 cm², which are flush with its lower surface. Any other fasteners must be at least 1 mm above its lower surface.

i) be fixed symmetrically about the centre line of the car in such a way that no air may pass between it and the surface formed by the parts lying on the reference plane.

The lower edge of the periphery of this block may be chamfered at an angle of 30° to a depth of 8 mm, the trailing edge however may be chamfered over a distance of 200 mm to a depth of 8 mm.

All sprung parts of the car behind the front edge of the complete rear wheels visible from underneath and more than 25cm from the centre line of the car must be at least 50mm above the reference plane.

3.13) Overhangs :

No part of the car shall be more than 50cm behind the centre line of the rear wheels or more than 120cm in front of the centre line of the front wheels.

No part of the bodywork more than 20cm from the centre line of the car may be more than 90cm in front of the front wheel centre line.

All overhangs measurements will be taken parallel to the reference plane.

3.14) Aerodynamic influence :

Any specific part of the car influencing its aerodynamic performance:

- Must comply with the rules relating to bodywork.
- Must be rigidly secured to the entirely sprung part of the car (rigidly secured means not having any degree of freedom).
- Must remain immobile in relation to the sprung part of the car.

Any device or construction that is designed to bridge the gap between the sprung part of the car and the ground is prohibited under all circumstances.

No part having an aerodynamic influence and no part of the bodywork, with the exception of the skid block in Art. 3.12 above, may under any circumstances be located below the reference plane.

3.15) Upper body :

3.15.1 - When viewed from the side, the car must have bodywork in the triangle formed by three lines, one vertical passing 25 cm behind the front of the second roll structure, one horizontal 55 cm above the reference plane and one diagonal which intersects the

vertical at a point 94 cm above the reference plane and the horizontal at the front edge of the complete rear wheels.

The bodywork over the whole of this area must be arranged symmetrically about the car centre line and must be at least 20 cm wide when measured when measured at any point along a second diagonal line parallel to and 20 cm vertically below the first.

Furthermore, over the whole area between the two diagonal lines, the bodywork must be wider than a vertical isosceles triangle lying on a lateral plane which has a base 20 cm wide lying on the second diagonal line.

3.15.2 - The second rollover structure must be designed to provide a clearly visible unobstructed opening in order that a strap whose section measures 6cm x 3cm can pass through it to lift the car.

ARTICLE 4 : WEIGHT

4.1) Minimum weight :

The weight of the car must not be less than 595 kg.

4.2) Ballast :

Ballast can be used provided it is secured in such a way that tools are required for its removal. It must be possible to fix seals if deemed necessary by the scrutineers.

4.3) Adding during the race :

With the exception of fuel, nitrogen and compressed air, no substance may be added to the car during the race.

If it becomes necessary to replace any part of the car during the race, the new part must not weigh any more than the original part.

ARTICLE 5 : ENGINE

5.1) Types of engine permitted :

Only 4-stroke engines with reciprocating pistons are permitted.

5.2) Maximum capacity :

Engine capacity must not exceed 3000 cc.

5.3) Supercharging :

Supercharging is forbidden.

5.4) Number and type of cylinders :

The maximum number of cylinders is 12 and the normal section of each cylinder must be circular.

5.5) Temperature and pressure of the charge :

5.5.1 - Any device, system, procedure, construction or design the purpose and/or effect of which is any decrease whatsoever of the temperature of the intake air and/or of the charge (air and/or fuel) of the engine is forbidden.

5.5.2 - Internal and/or external spraying of water or any substance whatsoever is forbidden (other than fuel for the normal purpose of combustion in the engine).

5.5.3 - If the opening of any duct through which engine intake air passes either faces forwards or has any part visible from in front of the car, there must be an unobstructed opening in the bodywork whose entire area must :

- a) lie above the engine.
- b) lie between the centre lines of the front and rear engine inlets.
- c) lie on and be symmetrical about the car centre line.
- d) is greater than or equal to the inlet duct area.
- e) faces rearwards and vent to atmosphere.
- f) be so arranged that the top of every engine inlet is visible through it with the engine air filter removed.

It is also permissible to use two openings in the bodywork above the engine provided they both comply with a) - f) above and their combined area is greater than or equal to the inlet area.

The area of the inlet duct will be calculated from a horizontal projection and the area of the opening above the engine from a vertical projection.

ARTICLE 6 : PIPING AND FUEL TANKS

6.1) Fuel tanks :

6.1.1 - All fuel tanks must be rubber bladders conforming to or exceeding the specifications of FIA/FT5.

6.1.2 - All the fuel stored on board the car must be situated between the front face of the engine and the drivers back when viewed in lateral projection.

Furthermore, no fuel can be stored more than 30cm forward of the highest point at which the driver's back makes contact with his seat. However, a maximum of 2 litres of fuel may be kept outside the survi-

La section du conduit d'admission sera calculée en projection horizontale, et celle de l'ouverture au-dessus du moteur en projection verticale.

ARTICLE 6 : CANALISATIONS ET RESERVOIRS DE CARBURANT

6.1) Réservoirs de carburant :

6.1.1 - Tous les réservoirs de carburant doivent être des outres en caoutchouc conformes ou supérieures aux spécifications FIA/FT5.

6.1.2 - Tout le carburant emporté à bord de la voiture doit se trouver entre la face avant du moteur et le dos du pilote vus en projection latérale.

En outre, le carburant ne pourra être stocké à plus de 30 cm en avant du point le plus haut ou le dos du pilote est en contact avec son siège. Cependant, un maximum de 2 litres de carburant pourra être conservé à l'extérieur de la cellule de survie, mais uniquement ce qui sera nécessaire au fonctionnement normal du moteur.

6.1.3 - Le carburant ne sera pas stocké à plus de 40 cm de l'axe longitudinal de la voiture.

6.1.4 - Toutes les outres en caoutchouc doivent provenir de fabricants agréés par la FIA.

Afin d'obtenir l'agrément de la FIA, un fabricant doit faire la preuve de la conformité de son produit aux spécifications approuvées par la FIA. Ce fabricant doit s'engager à ne livrer à ses clients que des réservoirs correspondant aux normes approuvées.

Une liste des constructeurs agréés est disponible auprès de la FIA.

6.1.5 - Sur toute outre en caoutchouc doit être imprimé un code indiquant le nom du fabricant, les spécifications selon lesquelles le réservoir a été fabriqué, et la date de fabrication.

6.1.6 - Aucune outre en caoutchouc ne pourra être utilisée plus de 5 ans après la date de fabrication.

6.2) Accessoires et canalisations :

6.2.1 - Tous les accessoires relatifs au carburant (y compris les événements, les entrées, les sorties, les orifices de remplissage, les raccords entre les réservoirs et les ouvertures d'accès) doivent être des accessoires métalliques vulcanisés sur le réservoir.

6.2.2 - Toutes les canalisations de carburant entre un réservoir de carburant et le moteur doivent comporter un raccord auto-obturant de sécurité. Les parties de cette connexion doivent se séparer sous une charge inférieure à la moitié de celle requise pour briser le raccord de canalisation ou pour arracher celui-ci du réservoir.

6.2.3 - Aucune canalisation contenant du carburant, de l'eau de refroidissement ou de l'huile de lubrification ne peut traverser l'habitacle.

6.2.4 - Toutes les canalisations doivent être montées de manière qu'une fuite ne puisse entraîner l'accumulation de fluide dans l'habitacle.

6.2.5 - Toutes les canalisations de carburant et d'huile de lubrification doivent avoir une pression d'éclatement minimale de 41 bar (600 psi) et une température opératoire minimale de 135°C (250°F). Si elles sont flexibles, ces canalisations doivent avoir des raccords vissés et une tresse extérieure résistant à l'abrasion et à la flamme (n'entretien pas la combustion).

6.2.6 - Toutes les canalisations de fluide hydraulique, à l'exception des canalisations sous charge gravitaire seule, doivent avoir une pression d'éclatement minimale de 70 bar (1000 psi) ou plus selon la pression opératoire, et une température opératoire minimum de 232°C (450°F).

Si elles sont flexibles, ces canalisations doivent avoir des raccords vissés et une tresse extérieure résistant à l'abrasion et à la flamme (n'entretien pas la combustion). Les canalisations de fluide hydraulique ne doivent pas avoir de raccords démontables à l'intérieur de l'habitacle.

6.3) Structure déformable :

Le réservoir de carburant doit être complètement entouré d'une structure déformable faisant partie intégrante de la cellule de survie et pouvant supporter les charges requises par les essais décrits aux Articles 15.4.7. et 15.4.9.

6.4) Orifices de remplissage :

Les orifices de remplissage ne doivent pas saillir de la carrosserie. Tout évent de communication avec l'atmosphère doit être conçu de façon à éviter toute fuite de liquide pendant la marche, et le débouché ne doit pas se trouver à moins de 25 cm de l'ouverture de l'habitacle. Tous les orifices de remplissage doivent être conçus de manière à assurer un blocage effectif réduisant les risques d'ouverture accidentelle par suite d'un choc violent ou d'une fermeture incomplète après le ravitaillement.

6.5) Ravitaillement :

6.5.1 - Tout ravitaillement effectué durant la course doit être fait en utilisant l'équipement fourni par le fabricant désigné par la FIA. Il sera demandé à ce fabricant de fournir des systèmes de ravitaillement identiques, dont la spécification complète sera disponible de la FIA au plus tard un mois avant la première épreuve de Championnat.

Toute modification des spécifications du fabricant ne peut se faire qu'avec le consentement écrit de la FIA.

6.5.2 - Avant le commencement du ravitaillement le connecteur de la voiture doit être relié électriquement à la terre.

Toutes les parties métalliques du système de ravitaillement, depuis l'accoupleur jusqu'au réservoir d'approvisionnement, doivent également être connectés électriquement à la terre.

6.5.3 - Il est interdit de ravitailler en carburant sur la grille par tout autre moyen qu'une alimentation par gravité d'une hauteur maximale de 2 m au-dessus du sol.

6.5.4 - Tout stockage de carburant à bord de la voiture à une température inférieure de plus de 10°C à la température ambiante est interdit.

6.5.5 - L'utilisation d'un dispositif spécifique, se trouvant ou non à bord de la voiture, pour réduire la température du carburant au-dessous de la température ambiante, est interdite.

ARTICLE 7 : SYSTEME D'HUILE

7.1) Emplacement des réservoirs d'huile :

Tous les réservoirs d'huile doivent être situés entre l'axe des roues avant et le carter de boîte de vitesses le plus en arrière longitudinalement, et ils ne doivent pas être plus éloignés de l'axe longitudinal de la voiture que ne le sont les extrémités latérales de la cellule de survie.

7.2) Emplacement longitudinal du système d'huile :

Aucune autre partie de la voiture contenant de l'huile ne pourra se trouver en arrière des roues arrière complètes.

7.3) Récupérateur :

Sur toute voiture dont le système de lubrification prévoit une mise à l'air libre, celle-ci doit déboucher dans un récupérateur d'une capacité d'au moins 3 litres.

7.4) Emplacement transversal du système d'huile :

Aucune partie de la voiture contenant de l'huile ne peut être située à plus de 70 cm de l'axe longitudinal de la voiture.

7.5) Ravitaillement en huile :

Aucun ravitaillement en huile n'est autorisé pendant la course.

ARTICLE 8 : DEMARRAGE

8.1) Mise en marche du moteur :

Un dispositif supplémentaire connecté provisoirement à la voiture pourra être utilisé pour mettre le moteur en marche, tant sur la grille de départ que dans les stands.

ARTICLE 9 : TRANSMISSION AUX ROUES

9.1) Quatre roues motrices :

Les voitures à quatre roues motrices sont interdites.

9.2) Changement de vitesse :

Malgré l'Article 1.3, les boîtes de vitesses semi-automatiques pilotées par contrôle automatique sont permises et peuvent, uniquement dans le but de changer un rapport de vitesse, prendre momentanément au pilote le contrôle du système de propulsion.

9.3) Rapports de boîte de vitesses :

9.3.1 - Le nombre minimum de rapports en marche avant est de 4.

9.3.2 - Le nombre maximum de rapports en marche avant est de 7.

9.4) Marche arrière :

Toutes les voitures doivent comporter une marche arrière qui puisse à tout moment de l'épreuve être sélectionnée lorsque le moteur est en marche et être utilisée par le pilote assis normalement.

9.5) Propulsion :

Le contrôle de la traction est interdit.

9.6) Sélection du point mort :

Toute voiture doit être pourvue d'un système désaccouplant les roues motrices du moteur, lorsqu'elle s'arrête, moteur coupé.

Si ce système n'est pas automatique, il doit pouvoir être mis en fonctionnement par le pilote assis normalement, ainsi que par un commissaire à partir de l'extérieur de la voiture.

De plus, la position du contacteur qui fait fonctionner le système doit être marqué de la lettre "N" en rouge à l'intérieur d'un cercle blanc à bordure rouge, d'un diamètre minimal de 10 cm.

val cell, but only that which is necessary for the normal running of the engine.

6.1.3 - Fuel must not be stored more than 40cm from the longitudinal axis of the car.

6.1.4 - All rubber bladders must be made by manufacturers recognised by the FIA.

In order to obtain the agreement of the FIA, the manufacturer must prove the compliance of his product with the specifications approved by the FIA. These manufacturers must undertake to deliver to their customers exclusively tanks complying to the approved standards.

A list of approved manufacturers is available from the FIA.

6.1.5 - All rubber bladders shall have a printed code indicating the name of the manufacturer, the specifications to which the tank has been manufactured and the date of manufacture.

6.1.6 - No rubber bladders shall be used more than 5 years after the date of manufacture.

6.2) Fittings and piping :

6.2.1 - All fuel fittings (including air vents, inlets, outlets, tank fillers, inter tank connectors and access openings) must be metal fittings bonded into the fuel tank.

6.2.2 - All fuel lines between any fuel tank and the engine must have a self sealing breakaway valve. This valve must separate at less than 50% of the load required to break the fuel line fitting or to pull it out of the fuel tank.

6.2.3 - No lines containing fuel, cooling water or lubricating oil may pass through the cockpit.

6.2.4 - All lines must be fitted in such a way that any leakage cannot result in the accumulation of fluid in the cockpit.

6.2.5 - All fuel and lubricating oil lines must have a minimum burst pressure of 41bar (600 psi) and a minimum operating temperature of 135 degrees C (250 degrees F).

When flexible, these lines must have threaded connectors and an outer braid resistant to abrasion and flame (will not sustain combustion).

6.2.6 - All lines containing hydraulic fluid, with the exception of lines under gravity head, must have a minimum burst pressure of 70bar (1000 psi) or higher according to operating pressure, and a minimum operating temperature of 232 degrees C (450 degrees F).

When flexible, these lines must have threaded connectors and an outer braid resistant to abrasion and flame (will not sustain combustion). Hydraulic fluid lines must have no connections inside the cockpit which are capable of being removed.

6.3) Crushable structure :

The fuel tank must be completely surrounded by a crushable structure, which is an integral part of the survival cell and must be able to withstand the loads required by the tests in Articles 15.4.7 and 15.4.9.

6.4) Fuel tank fillers :

Tank fillers must not protrude beyond the bodywork. Any breather pipe connecting the fuel tank to the atmosphere must be designed to avoid liquid leakage when the car is running and its outlet must not be less than 25cm from the cockpit opening. All tank fillers must be designed to ensure an efficient locking action which reduces the risk of an accidental opening following a crash impact or incomplete locking after refuelling.

6.5) Refuelling :

6.5.1 - All refuelling during the race must be carried out using equipment which has been supplied by the FIA designated manufacturer. This manufacturer will be required to supply identical refuelling systems, the complete specification of which will be available from the FIA no later than one month prior to the first Championship Event.

Any modifications to the manufacturer's specification may only be made following written consent from the FIA.

6.5.2 - Before refuelling commences, the car connector must be connected electrically to earth.

All metal parts of the refuelling system from the coupling to the supply tank must also be connected to earth.

6.5.3 - Refuelling the car on the grid by any other means than by gravity from a maximum head of 2 metres above the ground is forbidden.

6.5.4 - Any storage of fuel on board the car at a temperature more than ten degrees centigrade below ambient temperature is forbidden.

6.5.5 - The use of any specific device, whether on board or not, to decrease the temperature of the fuel below the ambient temperature is forbidden.

ARTICLE 7 : OIL SYSTEM

7.1) Location of oil tanks :

All oil storage tanks must be situated between the front wheel axis and the rearmost gearbox casing longitudinally, and must be no further than the lateral extremities of the survival cell are from the longitudinal axis of the car.

7.2) Longitudinal location of oil system :

No other part of the car containing oil may be situated behind the complete rear wheels.

7.3) Catch tank :

When a car's lubrication system includes an open type sump breather, it must vent into a catch tank of at least 3 litres capacity.

7.4) Transversal location of oil system :

No part of the car containing oil may be more than 70cm from the longitudinal centre line of the car.

7.5) Oil replenishment :

No oil replenishment is allowed during a race.

ARTICLE 8 : STARTING

8.1) Starting the engine :

A supplementary device temporarily connected to the car may be used to start the engine both on the grid and in the pits.

ARTICLE 9 : TRANSMISSION TO THE WHEELS

9.1) Four wheel drive :

Four wheel drive cars are forbidden.

9.2) Gear changing :

Notwithstanding Article 1.3, semi-automatic gearboxes driven by automatic control are permitted and may, for the purpose of changing a gear ratio only, momentarily take control of the propulsion system away from the driver.

9.3) Gear ratios :

9.3.1 - The minimum number of forward gear ratios is 4.

9.3.2 - The maximum number of forward gear ratios is 7.

9.4) Reverse gear :

All cars must have a reverse gear which, at any time during the event, can be selected while the engine is running and used by the driver when seated normally.

9.5) Propulsion :

Traction control is forbidden.

9.6) Neutral selection :

All cars must be fitted with a means of de-coupling the driven wheels from the engine in the event of it coming to rest with the engine stopped.

If not automatic, this system must be capable of being operated by the driver when seated normally as well as by a marshal from outside the car.

Furthermore, the position of the switch which operates the system must be marked with a letter "N" in red inside a white circle of at least 10cm diameter with a red edge.

ARTICLE 10 : SUSPENSION AND STEERING

10.1) Sprung suspension :

Cars must be fitted with sprung suspension.

The springing medium must not consist solely of bolts located through flexible bushes or mountings.

There must be movement of the wheels to give suspension travel in excess of any flexibility in the attachments.

The suspension system must be so arranged that its response is consistent at all times and results only from changes in vertical load applied to the wheels save only for movement permitted by inherent and fixed physical properties.

10.2) Chromium plating :

Chromium plating of any steel suspension components over 45 tons/in (725N/mm²) tensile strength is forbidden.

10.3) Suspension geometry :

Suspension geometry must remain fixed at all times.

10.4) Steering :

10.4.1 - Four wheel steering is not permitted.

10.4.2 - Power steering systems which do anything other than reduce the physical effort required to steer the car are not permitted.

ARTICLE 10 : SUSPENSION**10.1) Suspension :**

Les voitures doivent être équipées d'une suspension.

L'intermédiaire de suspension ne doit pas être constitué uniquement de boulons passant dans des manchons ou des montures flexibles. Le mouvement des roues doit entraîner un débattement de suspension supérieur à la flexibilité des attaches.

Le système de suspension doit être tel que ses réactions soient cohérentes à tous moments, et ne résultent que des changements de la charge verticale appliquée aux roues, à l'exception du mouvement permis par des propriétés physiques inhérentes et fixes.

10.2) Chromage :

Le chromage de tout élément de suspension en acier d'une résistance à la traction supérieure à 45 tonnes/pouce (725 N/mm²) est interdit.

10.3) Géométrie de la suspension :

La géométrie de la suspension doit rester fixée à tout moment.

10.4) Direction :

10.4.1 - La direction à quatre roues est interdite.

10.4.2 - Les systèmes de direction assistée qui font quoi que ce soit d'autre que réduire l'effort physique nécessaire pour diriger la voiture sont interdits.

10.5) Résistance de suspension :

La conception de la suspension avant doit être telle qu'il puisse être clairement démontré que des mesures ont été prises pour éviter qu'en cas d'accident la roue avant puisse entrer en contact avec la tête du pilote.

ARTICLE 11 : FREINS**11.1) Double circuit :**

Toutes les voitures doivent avoir un système de freinage ayant au moins deux circuits séparés et commandés par la même pédale. Ce système doit être conçu de manière qu'en cas de fuite ou de défaillance dans un circuit, l'action de la pédale de frein continue à s'exercer sur au moins deux roues.

11.2) Conduites d'air :

Les conduites d'air destinées au refroidissement des freins avant ne feront pas saillie par rapport à :

- un plan parallèle au sol situé à une distance de 140 mm au-dessus de l'axe horizontal de la roue ;

- un plan parallèle au sol situé à une distance de 140 mm au-dessous de l'axe horizontal de la roue ;

- un plan vertical parallèle à la face intérieure de la jante avant, et déplacé par rapport à celle-ci de 120 mm vers l'axe longitudinal de la voiture.

Par ailleurs, ces conduites d'air, vues de côté, ne devront saillir ni vers l'avant au-delà de la périphérie du pneu, ni vers l'arrière au-delà de la jante.

11.3) Modulation de la pression du circuit :

Les systèmes antiblocage de freins et les freins assistés sont interdits.

ARTICLE 12 : ROUES ET PNEUS**12.1) Emplacement :**

Les roues doivent être extérieures à la carrosserie vue en plan, le dispositif aérodynamique arrière étant enlevé.

12.2) Dimensions :

12.2.1 - Largeur maximale de la roue complète : 15 pouces.

Diamètre maximum pour les roues complètes : 26 pouces.

Diamètre de la roue au talon : 13 pouces.

12.2.2 - Ces mesures seront prises horizontalement au niveau de l'axe.

12.3) Nombre de roues :

Le nombre de roues est fixé à quatre.

12.4) Matériau des roues :

Toutes les roues doivent être faites d'un matériau métallique homogène.

ARTICLE 13 : HABITACLE**13.1) Ouverture de l'habitacle :**

L'ouverture donnant accès à l'habitacle doit permettre au gabarit horizontal montré dans le dessin 7 d'être descendu verticalement dans la cellule de survie et la carrosserie, le volant, la colonne de direction, le siège et tout le rembourrage étant enlevés. L'extrémité avant du gabarit ne doit pas être à moins de 75 cm de l'axe des roues avant, et il doit être possible de l'abaisser de 25 mm en dessous du point le plus bas de l'ouverture de l'habitacle.

De plus, l'extrémité la plus en avant de l'ouverture de l'habitacle, même si elle est structurelle et fait partie de la cellule de survie, doit se trouver à au moins 5 cm en avant du volant.

Le pilote doit pouvoir gagner ou quitter son siège sans ouverture de portière ou déplacement d'une partie quelconque de la voiture. Lorsqu'il est assis à son volant, le pilote doit être assis face à la route.

L'habitacle doit être conçu de telle façon que le temps maximal pour que le pilote en sorte à partir de sa position normale de conduite ne dépasse pas 5 secondes, le pilote portant tout son équipement de conduite et les ceintures de sécurité attachées.

13.2) Volant :

Le volant doit être équipé d'un mécanisme de déverrouillage rapide. La méthode de déverrouillage doit consister à tirer un flasque concentrique installé sur la colonne de direction derrière le volant.

13.3) Section interne :

La section interne de l'habitacle, depuis la plante des pieds du pilote jusqu'à l'arrière de son siège, ne devra en aucun point être inférieure à 700 cm². Les seuls éléments pouvant empiéter sur cette partie sont la colonne de direction et le rembourrage destiné au confort du pilote.

Une section verticale libre d'une largeur minimale de 25 cm maintenue sur une hauteur minimale de 25 cm, avec des angles arrondis par un rayon maximum de 5 cm, doit être maintenue sur toute la longueur de l'habitacle, le volant ayant été enlevé.

Le pilote, assis normalement en position de conduite avec ses ceintures de sécurité attachées et le volant étant enlevé, doit pouvoir lever les deux jambes ensemble de telle sorte que ses genoux dépassent du plan du volant vers l'arrière. Ce mouvement ne doit être gêné par aucune partie de la voiture.

ARTICLE 14 : EQUIPEMENTS DE SECURITE**14.1) Extincteurs :**

14.1.1 - Chaque voiture doit être équipée de deux extincteurs, un pour l'habitacle, l'autre pour le compartiment moteur.

14.1.2 - Agents extincteurs autorisés :

BCF (C F₂ Cl Br)

FM 100 (C H F₂ Br)

Tout AFFF spécifiquement approuvé par la FIA.

14.1.3 - Capacité minimale des extincteurs :

BCF Habitacle : 1,70 litre.

Moteur : 3,40 litres.

FM100 Habitacle : 1,70 litre.

Moteur : 3,40 litres.

AFFF Les capacités sont variables selon le type utilisé, selon la liste qui peut être obtenue de la FIA.

14.1.4 - Quantité minimale d'agent extincteur :

BCF : Habitacle : 2,5 kg

Moteur : 5,0 kg

FM 100 : Habitacle : 2,0 kg

Moteur : 4,0 kg

AFFF Les quantités sont variables selon le type utilisé, selon la liste qui peut être obtenue de la FIA.

14.1.5 - Temps de décharge :

Moteur : 30 secondes minimum / 80 secondes maximum.

Habitacle : 10 secondes minimum / 40 secondes maximum.

Les deux extincteurs doivent être déclenchés simultanément.

14.1.6 - Tous les extincteurs doivent être pressurisés en fonction du contenu comme suit :

BCF : 7,0 bar

FM 100 : 7,0 bar

AFFF Les pressions sont variables selon le type utilisé, selon la liste qui peut être obtenue de la FIA.

De plus, les extincteurs doivent être équipés d'un système permettant la vérification de la pression du contenu.

14.1.7 - Les informations suivantes doivent figurer visiblement sur chaque extincteur :

- capacité

- type de produit extincteur

- poids ou volume du produit extincteur

- date de vérification de l'extincteur, qui ne doit pas être plus de deux années après la date de remplissage.

14.1.8 - Chaque bonbonne d'extincteur doit être protégée de façon adéquate et doit être située dans la cellule de survie. Dans tous les cas ses fixations doivent être capables de résister à une décélération de 25 g.

Tout le système d'extinction doit résister au feu.

10.5) Suspension strength :

The design of the front suspension must be such that it may be clearly demonstrated that measures have been taken to avoid the front wheel making contact with the driver's head in the event of an accident.

ARTICLE 11 : BRAKES**11.1) Separate circuits :**

All cars must have a brake system which has at least two separate circuits operated by the same pedal. This system must be designed so that if leakage or failure occurs in one circuit, the pedal shall still operate the brakes on at least two wheels.

11.2) Air ducts :

Air ducts for the purpose of cooling the front brakes shall not protrude beyond :

- A plane parallel to the ground situated at a distance of 140mm above the horizontal centre line of the wheel.

- A plane parallel to the ground situated at a distance of 140mm below the horizontal centre line of the wheel.

- A vertical plane parallel to the inner face of the front rim and displaced from it by 120mm toward the centre line of the car.

Furthermore, when viewed from the side the ducts must not protrude forwards beyond the periphery of the tyre or backwards beyond the wheel rim.

11.3) Brake pressure modulation :

Anti lock brakes and power braking are forbidden.

ARTICLE 12 : WHEELS AND TYRES**12.1) Location :**

Wheels must be external to the bodywork in plan view, with the rear aerodynamic device removed.

12.2) Dimensions :

12.2.1 - Maximum complete wheel width : 15 inches.

Maximum complete wheel diameter : 26 inches.

Wheel bead diameter : 13"

12.2.2 - These measurements will be taken horizontally at axle height.

12.3) Number of wheels :

The number of wheels is fixed at four.

12.4) Wheel material :

All wheels must be made from an homogeneous metallic material.

ARTICLE 13 : COCKPIT**13.1) Cockpit opening :**

The opening giving access to the cockpit must allow the horizontal template shown in drawing 7 to be inserted vertically, from above the car into the survival cell and bodywork, with the steering wheel, steering column, seat and all padding removed.

The front tip of the template must be no less than 75cm from the front wheel centre line and it must be possible to lower it 25mm below the lowest point of the cockpit opening.

Furthermore, the forward extremity of the cockpit opening, even if structural and part of the survival cell, must be at least 5cm in front of the steering wheel.

The driver must be able to enter and get out of his seat without it being necessary to open a door or move any part of the car. Sitting at his steering wheel, the driver must be facing forward.

The cockpit must be so conceived that the maximum time necessary for the driver to get out from his normal driving position does not exceed 5 seconds with all driving equipment being worn and the safety belts fastened.

13.2) Steering wheel :

The steering wheel must be fitted with a quick release mechanism. Its method of release must be by pulling a concentric flange installed on the steering column behind the wheel.

13.3) Internal cross section :

The internal cross section of the cockpit from the soles of the driver's feet to behind his seat shall at no point be less than 700cm². The only things that can encroach on this area are the steering column and padding for driver comfort.

A free vertical cross section, having a minimum width of 25cm maintained over a minimum height of 25cm and with maximum corner radii of 5cm, must be maintained along the whole length of the cockpit, with the steering wheel removed.

The driver, seated normally with his seat belts fastened and with the

steering wheel removed must be able to raise both legs together so that his knees are past the plane of the steering wheel in the rearward direction. This action must not be obstructed by any part of the car.

ARTICLE 14 : SAFETY EQUIPMENT**14.1) Fire extinguishers :**

14.1.1 - All cars must be fitted with two fire extinguishers, one which will discharge into the cockpit and one into the engine compartment.

14.1.2 - Permitted extinguishants :

BCF (CF₂ClBr)

FM100 (CHF₂Br)

Any AFFF which has been specifically approved by the FIA.

14.1.3 - Minimum extinguisher capacity :

BCF Cockpit : 1.70 litre.

Engine : 3.40 litres.

FM100 Cockpit : 1.70 litre.

Engine : 3.40 litres.

AFFF The capacity may vary according to the type used, a list is available from the FIA.

14.1.4 - Minimum quantity of extinguishant :

BCF : Cockpit : 2.5 kg

Engine : 5.0 kg

FM 100 : Cockpit : 2.0 kg

Engine : 4.0 kg

AFFF The quantity may vary according to the type used, a list is available from the FIA.

14.1.5 - Discharge time :

Engine : 30 seconds min / 80 seconds max.

Cockpit : 10 seconds min / 40 seconds max.

Both extinguishers must be released simultaneously.

14.1.6 - All extinguishers must be pressurised according to the contents:

BCF: 7.0 bar

FM100: 7.0 bar

AFFF The pressure may vary according to the type used, a list is available from the FIA.

Furthermore, each extinguisher must be equipped with a means of checking the pressure of the contents.

14.1.7 - The following information must visible on each extinguisher:

- Capacity

- Type of extinguishant

- Weight or volume of the extinguishant

- Date the extinguisher must be checked which must be no more than two years after the date of filling.

14.1.8 - All extinguishers must be adequately protected and must be situated within the survival cell. In all cases their mountings must be able to withstand a deceleration of 25g.

All extinguishing equipment must withstand fire.

14.1.9 - Any triggering system having its own source of energy is permitted, provided it is possible to operate all extinguishers should the main electrical circuits of the car fail.

The driver must be able to trigger all extinguishers manually when seated normally with his safety belts fastened and the steering wheel in place.

Furthermore, a means of triggering from the outside must be combined with the circuit breaker switch described in Article 14.2.2. It must be marked with a letter "E" in red inside a white circle of at least 10cm diameter with a red edge.

14.1.10 - The system must work in any position, even when the car is inverted.

14.1.11 - Both extinguisher nozzles must be suitable for the extinguishant and be installed in such a way that they are not directly pointed at the driver.

14.2) Master switch :

14.2.1 - The driver, when seated normally with the safety belts fastened and the steering wheel in place, must be able to cut off the electrical circuits to the ignition, all fuel pumps and the rear light by means of a spark proof circuit breaker switch. This switch must be located on the dashboard and must be clearly marked by a symbol showing a red spark in a white edged blue triangle.

14.2.2 - There must also be an exterior switch, with a horizontal handle, which is capable of being operated from a distance by a hook. This switch must be situated at the base of the main roll over structure on the right hand side.

14.1.9 - Tout système de déclenchement comprenant sa propre source d'énergie est autorisé, à condition qu'il soit possible d'actionner la totalité des extincteurs en cas de défaillance des circuits électriques principaux.

Le pilote assis normalement, ses ceintures de sécurité étant attachées et le volant en place, doit pouvoir déclencher tous les extincteurs manuellement.

Par ailleurs, un dispositif de déclenchement extérieur doit être combiné avec l'interrupteur de coupe-circuit décrit dans l'Article 14.2.2. Il doit être marqué de la lettre "E" en rouge à l'intérieur d'un cercle blanc à bordure rouge, d'un diamètre minimal de 10 cm.

14.1.10 - Le système doit fonctionner dans toute position de la voiture, même lorsqu'elle est retournée.

14.1.11 - Les deux ajutages des extincteurs doivent être adaptés à l'agent extincteur et doivent être installés de façon à ne pas être pointés directement dans la direction du pilote.

14.2) Coupe-circuit :

14.2.1 - Le pilote assis normalement, sa ceinture de sécurité étant attachée et le volant en place, doit pouvoir couper les circuits électriques concernant l'allumage, toutes les pompes à carburant et le feu arrière, au moyen d'un interrupteur de coupe-circuit anti-déflagrant. Cet interrupteur doit être situé sur le tableau de bord et clairement signalé par un symbole montrant un éclair rouge dans un triangle bleu à bordure blanche.

14.2.2 - Il doit également y avoir un interrupteur extérieur, à poignée horizontale, qui pourra être manoeuvré à distance par un crochet. Cet interrupteur doit être situé à la base de la structure anti-tonneau principale, sur le côté droit.

14.3) Rétroviseurs :

Toutes les voitures doivent être équipées d'au moins deux rétroviseurs montés de telle manière que le pilote puisse voir l'arrière et les deux côtés de la voiture.

La surface réfléchissante de chaque rétroviseur doit avoir une largeur minimale de 10 cm et une hauteur minimale de 5 cm, l'arrondi des angles ayant un rayon maximum d'1 cm.

Les commissaires techniques doivent être assurés par une démonstration pratique que le pilote, assis normalement, aperçoit clairement les véhicules qui le suivent. A cet effet, le pilote sera prié d'identifier des lettres ou chiffres, de 15 cm de haut et de 10 cm de large, disposés au hasard sur des panneaux placés derrière la voiture selon les instructions suivantes :

Hauteur : Entre 40 cm et 100 cm du sol.

Largeur : 200 cm d'un côté ou de l'autre de l'axe central de la voiture.

Position : 10 mètres derrière l'axe des essieux arrière de la voiture.

14.4) Ceintures de sécurité :

Le port de deux sangles d'épaules de 75 mm de large, d'une sangle abdominale et de deux sangles d'entrejambe est obligatoire. Ces sangles doivent être solidement fixées à la voiture, et respecter la norme FIA N° 8853-1985.

14.5) Feu arrière :

Toutes les voitures doivent être équipées d'un feu rouge, en état de fonctionnement pendant toute l'épreuve, et qui :

- soit du modèle spécifié par la FIA ;
- soit tourné vers l'arrière à 90° de l'axe longitudinal de la voiture ;
- soit clairement visible de l'arrière ;
- ne soit pas monté à plus de 10 cm de l'axe de la voiture ;
- est au moins 35 cm au-dessus du plan de référence ;
- se trouve au moins à 45 cm derrière l'axe de la roue arrière, mesurés par rapport à la face de la lentille, parallèlement au plan de référence.

- puisse être allumé par le pilote assis normalement dans la voiture. Les trois mesures étant effectuées à partir du milieu de la surface de la lentille.

14.6) Repose-tête :

Toutes les voitures doivent être équipées d'un repose-tête fait de mousse "Confor CF42".

La surface du repose-tête ne doit pas être inférieure à 400 cm² ; et son épaisseur doit être d'au moins 75 mm sur toute cette surface. Le repose-tête doit être installé de telle façon que s'il se trouvait que la tête du pilote comprime totalement la mousse en un point quelconque de sa surface, son casque n'entrerait pas en contact avec une partie structurelle quelconque de la voiture.

Il doit être positionné de manière à être le premier point de contact pour le casque du pilote en cas de choc projetant sa tête en l'arrière lorsqu'il est assis normalement.

14.7) Retenue de roue :

Toutes les roues de toutes les voitures, lorsque celles-ci sont mues

par leur propre énergie, doivent être équipées de systèmes de retenue au cas où une roue se détacherait.

Une fois l'érou central de roue bloqué, ces systèmes doivent être placés à la main par une action séparée de celle de fixation de l'érou central.

ARTICLE 15 : STRUCTURES DE SECURITE

15.1) Magnésium en feuille :

L'emploi de magnésium en feuille d'une épaisseur inférieure à 3 mm est interdit.

15.2) Structures anti-tonneau :

15.2.1 - Le rôle essentiel de ces structures est de protéger le pilote. Ce rôle est la considération première de la conception.

15.2.2 - Toutes les voitures doivent avoir au moins deux structures anti-tonneau.

La première doit se trouver en avant du volant, à 25 cm maximum du haut de la couronne du volant, et à une hauteur au moins égale à celle de ce haut.

La seconde structure doit être placée au moins à 50 cm derrière la première, et doit être suffisamment haute pour qu'une droite, tirée du haut de cette structure à celui de la première, passe à 5 cm au-dessus du casque du pilote, celui-ci étant assis normalement dans la voiture, son casque sur la tête et ses ceintures de sécurité attachées.

Si la seconde structure ne se trouve pas derrière le pilote, il devra exister derrière lui une structure suffisamment haute pour qu'une droite, tirée entre le haut de cette structure et celui d'une des deux structures se trouvant devant lui, passe à 5 cm au-dessus du haut de son casque lorsqu'il est assis normalement, avec son casque mis et ses ceintures attachées.

15.2.3 - Les deux structures requises par l'Article 15.2.2 doivent être individuellement capables, lorsqu'elles sont montées sur la voiture, de supporter trois forces appliquées simultanément au haut de la structure : 1,5 p latéralement, 5,5 p longitudinalement, 7,5 p verticalement, avec p égal à 780 kg.

15.2.4 - La seconde structure anti-tonneau devra être soumise à un essai de charge statique, en appliquant les charges combinées décrites au paragraphe 2.3 au sommet de la structure par une plaquette rigide et plane perpendiculaire à l'axe de charge. Pendant cet essai, la structure anti-tonneau devra être fixée à la cellule de survie qui sera soutenue sur sa face intérieure par une plaque plane, fixée à celle-ci par les attaches de fixation du moteur et calée latéralement par les plaquettes des essais de charge latérale décrites dans l'Article 15.4.6.

Sous la charge, la déformation doit être inférieure à 50 mm, mesurés selon l'axe de charge ; toute défaillance structurelle sera limitée à 10 mm au-dessous du sommet de la structure anti-tonneau, mesurés verticalement.

15.2.5 - La conception des structures anti-tonneau requises par l'Article 15.2.2 sera libre. Cependant, la seconde structure anti-tonneau doit avoir une section structurelle minimale, en projection verticale, de 100 cm², sur un plan horizontal passant à 5 cm au-dessous du point le plus élevé de la seconde structure anti-tonneau.

15.3) Structure située derrière le pilote :

Toutes les voitures doivent avoir une structure, située juste derrière le siège du pilote, plus large et plus haute que ses épaules lorsqu'il est assis normalement, attaché par sa ceinture. Cette structure doit être capable de supporter une force latérale de 1,5 p appliquée à son sommet, avec p égal à 780 kg.

15.4) Cellule de survie et protection frontale :

15.4.1 - La cellule de survie doit s'étendre depuis l'arrière du réservoir de carburant jusqu'à un point situé au moins à 30 cm en avant des pieds du pilote posés sur les pédales en état de repos. La cellule de survie doit comprendre une ouverture pour le pilote, dont les dimensions minima sont données à l'Article 13.1.

Toute autre ouverture pratiquée dans la cellule de survie doit avoir une taille minimale permettant l'accès aux éléments mécaniques. Les structures de sécurité décrites aux Articles 15.2.2 et 15.3 doivent faire partie de la cellule de survie, ou y être solidement fixées.

15.4.2 - La plante des pieds du pilote, assis normalement avec les pieds sur les pédales en état de repos, ne devra pas se situer en avant du plan vertical passant par l'axe des roues avant. Au cas où la voiture ne serait pas équipée de pédales, les pieds du pilote en extension avant maximale ne devront pas se situer en avant du plan vertical mentionné ci-dessus.

15.4.3 - A l'avant de la cellule de survie, une structure absorbant les chocs doit être montée. Il n'est pas nécessaire que cette structure

14.3) Rear view mirrors :

All cars must have at least two mirrors mounted so that the driver has visibility to the rear and both sides of the car.

The reflective surface of each mirror must be at least 10cm wide and at least 5cm high, with a maximum corner radius of 1cm.

The scrutineers must be satisfied by a practical demonstration that the driver, when seated normally, can clearly define following vehicles.

For this purpose, the driver shall be required to identify any letter or number, 15cm high and 10cm wide, placed anywhere on boards behind the car, the positions of which are detailed below :

Height : From 40cm to 100cm from the ground.

Width : 200cm either side of the centre line of the car.

Position : 10m behind the rear axle line of the car.

14.4) Safety belts :

The wearing of two 75mm wide shoulder straps, one abdominal strap and two straps between the legs is mandatory. These straps must be securely fixed to the car and must comply with FIA standard 8853-1985.

14.5) Rear light :

All cars must have a red light in working order throughout the event which :

- Is the model specified by the FIA.
 - Faces rearwards at 90 degrees to the car centre line.
 - Is clearly visible from the rear.
 - Is not mounted more than 10cm from the car centre line.
 - Is at least 35cm above the reference plane.
 - Is no less than 45cm behind the rear wheel centre line, measured to the face of the lens and parallel to the reference plane.
 - Can be switched on by the driver when seated normally in the car.
- The three measurements being taken to the centre of area of the lens.

14.6) Headrest :

All cars must be equipped with a headrest made from Confor CF42 foam.

This headrest must be at least 75mm thick over its whole area and have a surface not less than 400cm².

The headrest must be installed in such a way that if the driver's head was to fully compress the foam at any point over its area, his helmet would not make contact with any structural part of the car.

It must be positioned so that it is the first point of contact for the driver's helmet in the event of an impact projecting his head backwards when he is seated normally.

14.7) Wheel retention:

All cars, whilst under their own power, must be fitted with devices which will retain any wheel in the event of it coming loose.

After the wheel nut is fastened, these devices must be manually fitted in a separate action to that of securing the wheel nut.

ARTICLE 15 : SAFETY STRUCTURES**15.1) Magnesium sheet :**

The use of magnesium sheet less than 3mm thick is forbidden.

15.2) Rollover structures :

15.2.1- The basic purpose of these structures is to protect the driver.

This purpose is the primary design consideration.

15.2.2 - All cars must have at least two rollover structures.

The first structure must be in front of the steering wheel, not more than 25cm forward of, and at least as high as the top of the steering wheel rim.

The second structure must be not less than 50cm behind the first and high enough for a line extended from the top of the first structure to the top of the second to pass 5cm over the driver's helmet when he is seated normally in the car with his helmet on and seat belts fastened.

If the second structure is not located behind the driver, there must be a structure behind him which is high enough so that a line extended from its top to the top of either structure in front of him will pass over the top of his helmet by 5cm when he is seated normally with his helmet on and seat belts fastened.

15.2.3 - Both rollover structures required by Article 15.2.2 must, when attached to the car, be capable of withstanding three loads applied simultaneously to the top of the structure which are 1.5w laterally, 5.5w longitudinally and 7.5w vertically, w being 780 kg.

15.2.4 - The second rollover structure shall be subjected to a static

load test by applying the combined loads described in 2.3 on top of the structure through a rigid flat pad perpendicular to the loading axis. During the test, the rollover structure must be attached to the survival cell which is supported on its underside on a flat plate, fixed to it through its engine mounting points and wedged laterally by the static load test pads described in Article 15.4.6.

Under the load, the deformation must be less than 50mm, measured along the loading axis and any structural failure limited to 100mm below the top of the rollover structure, measured vertically.

15.2.5 - The design concept of the rollover structures required by Article 15.2.2 shall be free. However, the second rollover structure must have a minimum structural cross section, in vertical projection, of 100cm², across a horizontal plane passing 5cm lower than the highest point of the second rollover structure.

15.3) Structure behind the driver :

All cars must have a structure immediately behind the driver's seat which is wider than and extends above his shoulders when he is seated normally with his seat belts fastened. This structure must be capable of sustaining a lateral load of 1.5w applied to its top, w being 780kg.

15.4) Survival cell and frontal protection :

15.4.1 - The survival cell must extend from behind the fuel tank in a rearward direction to a point at least 30cm in front of the driver's feet, with his feet resting on the pedals and the pedals in the inoperative position.

The survival cell must have an opening for the driver, the minimum dimensions of which are given in Article 13.1.

Any other openings in the survival cell must be of the minimum size to allow access to mechanical components.

The safety structures described in Articles 15.2.2 and 15.3 must be a part of the survival cell or solidly attached to it.

15.4.2 - When he is seated normally, the soles of the driver's feet, resting on the pedals in the inoperative position, shall not be situated to the fore of the vertical plane passing through the centre line of the front wheels. Should the car not be fitted with pedals, the driver's feet at their maximum forward extension shall not be situated to the fore of the above mentioned vertical plane.

15.4.3 - In front of the survival cell an impact absorbing structure must be fitted. This structure need not be an integral part of the survival cell but must be solidly attached to it.

15.4.4 - The minimum external width of the survival cell is 30cm. This width must be maintained for a minimum height of 25cm along the whole length of the survival cell. The minimum height of the survival cell between the two rollover structures is 55cm.

15.4.5 - The survival cell and frontal absorbing structure shall be subjected to an impact test against a solid vertical barrier placed at right angles to the longitudinal axis of the car. The entire crash structure must be solidly fixed to the trolley through its engine mounting points but not in a way as to increase its impact resistance.

The fuel tank must be fitted and must be full of water.

A dummy weighing at least 75 kg must be fitted with safety belts described in Article 14.4 fastened. However, with the safety belts unfastened, the dummy must be able to move forwards freely in the cockpit.

The extinguishers, as described in Article 14.1 must also be fitted.

For the purposes of this test, the total weight of the trolley and test structure shall be 780 kg and the velocity of impact 12.0 metres/sec. The resistance of the test structure must be such that during the impact the average deceleration of the trolley does not exceed 25 g and the peak deceleration in the chest of the dummy does not exceed 60 g for more than 3 ms.

Furthermore, there must be no damage to the survival cell or to the mountings of the safety belts or fire extinguishers.

This test must be carried out on the survival cell subjected to the higher loads in the tests described in Articles 15.4.7 and 9, and on a frontal impact absorbing structure subjected to the test described in Article 15.4.8.

This test must be carried out in the presence of a FIA technical delegate in an approved testing centre.

15.4.6 - Between the front and rear roll structures, on each side of the survival cell, identical impact absorbing structures must be fitted and must be solidly attached to it.

The survival cell and one of these impact absorbing structures must be subjected to an impact test.

For the purposes of this test, the entire crash structure must be

soit partie intégrante de la cellule de survie, mais elle doit y être solidement fixée.

15.4.4 - La largeur externe minimale de la cellule de survie est de 30 cm. Cette largeur doit être maintenue sur une hauteur minimale de 25 cm, et sur toute la longueur de la cellule de survie. La hauteur minimale de la cellule de survie entre les deux structures anti-tonneau est de 55 cm.

15.4.5 - La cellule de survie et la structure absorbante frontale devront subir un essai de choc contre une barrière verticale solide placée perpendiculairement à l'axe longitudinal de la voiture. La totalité de la structure à tester doit être solidement fixée au chariot par les attaches de fixation du moteur, mais pas de façon telle que cela puisse augmenter sa résistance au choc.

Le réservoir de carburant devra être installé, rempli d'eau.

Un mannequin pesant au moins 75 kg doit être en place avec les ceintures de sécurité, telles que définies dans l'Article 14.4, attachées. Toutefois, les ceintures de sécurité étant détachées, le mannequin doit pouvoir bouger librement vers l'avant dans l'habitacle. Les extincteurs, tels que décrits à l'Article 14.1, devront également être installés.

Pour les besoins de cet essai, le poids total du chariot et de la structure à tester sera de 780 kg et la vitesse d'impact de 12,0 mètres/seconde.

La résistance de la structure testée doit être telle que pendant le choc la décélération moyenne ne dépasse pas 25 g, et la décélération dans la poitrine du mannequin soit au maximum de 60 g pendant au plus 3 ms.

De plus, il ne doit pas y avoir de dommages structureaux à la cellule de survie, ni aux attaches des ceintures de sécurité, ni à celles des extincteurs.

Cet essai doit être effectué sur la cellule de survie soumise aux essais de charge plus élevée décrits aux Articles 15.4.7 et 9, et sur une structure absorbante frontale ayant déjà subi avec succès l'essai décrit à l'Article 15.4.8.

Cet essai doit être effectué en présence d'un délégué technique FIA dans un centre d'essais approuvé.

15.4.6 - Entre les structures anti-tonneau avant et arrière, de chaque côté de la cellule de survie, on doit avoir des structures d'absorption de choc identiques qui y seront solidement fixées.

La cellule de survie et l'une de ces structures doivent faire l'objet d'un essai de choc. Dans ce but, la totalité de la structure à tester doit être solidement fixée au sol et un objet massif d'une masse de 780 kg sera projeté sur cette structure avec une vitesse de 5 m/s. L'objet utilisé pour ce test sera plat, avec une largeur de 45 cm et une hauteur de 55 cm, et des arrous de 10 mm de rayon seront possibles sur tous les angles. Son centre devra frapper la structure 27,5 cm au dessus du bas de la cellule de survie et, longitudinalement, au milieu du gabarit d'ouverture d'habitacle.

Pendant l'essai l'objet projeté ne pourra pas pivoter selon un axe quelconque, et la cellule de survie pourra être maintenue de façon quelconque à condition que cela n'accroisse pas la résistance à l'impact des parties testées.

La direction d'impact doit être parallèle au sol et perpendiculaire à l'axe de la voiture.

La résistance de la structure testée doit être telle que durant l'impact la décélération moyenne ne soit pas supérieure à 10 g.

De plus, tous les dommages structurels doivent être limités à la structure d'absorption de choc.

Cet essai doit être effectué sur la cellule de survie soumise aux essais de charge plus élevée décrits aux Articles 15.4.7 et 9.

Cet essai doit être effectué en présence d'un délégué technique FIA dans un centre d'essais approuvé.

15.4.7 - En outre, la cellule de survie devra être soumise à trois essais distincts de charge statique latérale :

- 1) Dans la zone de l'habitacle, dans un plan vertical passant par le milieu de la fixation de la sangle abdominale du harnais de sécurité ;
- 2) Dans la zone du réservoir de carburant, dans un plan vertical passant par le milieu de la surface du réservoir de carburant en élévation latérale ;
- 3) Dans un plan vertical passant à mi-chemin entre l'axe des roues avant et le sommet de la première structure anti-tonneau.

Pour les essais décrits en 1) et 2) ci-dessus, une plaquette de 10 cm de long sur 30 cm de haut, avec tous les angles d'un arrondi maximum de 3 mm et épousant la forme de la cellule de survie, sera placée contre les côtés les plus extérieurs de la cellule de survie, le bord inférieur des plaquettes étant placé à la partie la plus basse de la cellule de survie dans cette section. Il est permis de placer du caout-

chouc d'une épaisseur de 3 mm entre les plaquettes et la cellule de survie.

Une charge horizontale transversale constante de 2500 daN sera appliquée, en moins de 3 minutes, au centre de la surface des plaquettes par un joint à rotule, et y sera maintenue pendant au moins 30 secondes.

Dans ces conditions de charge, il ne devra y avoir aucune défaillance structurale des surfaces internes ou externes de la cellule de survie : toute déformation permanente devra être inférieure à 1,0 mm, une fois la charge retirée pendant 1 minute. La déformation sera mesurée au sommet des plaquettes, sur les surfaces internes. Dans le cas de l'essai 1, toute déformation entre les surfaces internes de la cellule de survie ne devra pas dépasser 2 cm.

Ces deux essais doivent être effectués sur la cellule de survie soumise à l'essai de choc décrit à l'Article 15.4.5.

Sur toute cellule de survie testée ultérieurement, les mêmes essais seront réalisés mais avec une charge de 2000 daN seulement. Lors de ces essais, la déformation des surfaces internes ne devra pas dépasser 120 % de celle obtenue avec une charge de 2000 daN pendant le premier essai.

Pour les essais décrits en 3) ci-dessus, des plaquettes de 20 cm de diamètre épousant la forme de la cellule de survie, seront placées contre les côtés les plus extérieurs de la cellule de survie.

Le centre de la surface des plaquettes doit se trouver dans le plan mentionné ci-dessus, et au milieu de la hauteur de la structure dans cette section.

Il est permis de placer du caoutchouc d'une épaisseur de 3 mm entre les plaquettes et la cellule de survie.

Une charge horizontale transversale constante de 3000 daN sera appliquée, en moins de 3 minutes, au centre de la surface des plaquettes par un joint à rotule, et y sera maintenue pendant au moins 30 secondes.

Dans ces conditions de charge, il ne devra y avoir aucune défaillance structurale des surfaces internes ou externes de la cellule de survie : la déflexion totale sera d'au plus 20 mm et toute déformation permanente devra être inférieure à 1,0 mm, une fois la charge retirée pendant 1 minute. La déformation sera mesurée au sommet des plaquettes, sur les surfaces internes.

Cet essai sera effectué sur toutes les cellules de survie produites.

15.4.8 - Pour tester les fixations de la structure absorbante frontale sur la cellule de survie, un essai de charge statique latérale sera effectué dans un plan vertical situé à 55 cm en avant de l'axe des roues avant.

Une charge horizontale transversale constante de 4000 daN doit être appliquée sur un côté de la structure absorbante, en utilisant une plaquette identique à celles utilisées dans les essais latéraux décrits à l'Article 15.4.7.

Le centre de la surface de la plaquette doit passer par le plan mentionné ci-dessus et le point médian de la hauteur de la structure dans cette section. Au bout de 30 secondes d'application, il ne devra y avoir aucune défaillance de la structure ou d'une quelconque fixation entre la structure et la cellule de survie.

Pendant l'essai, la cellule de survie devra reposer sur une plaque plane ; elle y sera fixée solidement, mais pas de façon susceptible d'augmenter la résistance des fixations à tester.

15.4.9 - Un autre essai de charge statique devra être effectué sur la cellule de survie en dessous du réservoir de carburant. Une plaquette de 20 cm de diamètre sera placée au milieu de la surface du réservoir de carburant, et une charge verticale de 1250 daN sera appliquée vers le haut en moins de 3 minutes par un joint à rotule. Cette charge doit être maintenue pendant au moins 30 secondes.

Dans ces conditions de charge, il ne devra y avoir aucune défaillance structurale des surfaces internes ou externes de la cellule de survie ; une fois la charge retirée depuis 1 minute, toute déformation permanente devra être inférieure à 0,5 mm, la mesure étant effectuée au milieu de la plaquette.

Cet essai doit être effectué sur la cellule de survie soumise à l'essai de choc décrit à l'Article 15.4.5. Sur toute cellule de survie testée ultérieurement, le même essai sera réalisé mais avec une charge de 1000 daN seulement. Lors de ces essais, la déformation des surfaces internes ne devra pas dépasser 120 % de la déformation obtenue avec une charge de 1000 daN lors du premier essai.

15.4.10 - Les essais de charge statique définis aux Articles 15.2.4, 15.4.6, 15.4.7, 15.4.8 et 15.4.9 doivent être effectués en présence d'un délégué technique FIA, au moyen d'un appareillage de mesure vérifié par la FIA.

Pour les essais décrits aux Articles 15.4.6, 15.4.7 et 15.4.9, les cel-

solidly fixed to the ground and a solid object, having a mass of 780kg and travelling at a velocity of 5m/s, will be projected into it.

The object used for this test must be flat, measure 45cm wide by 55cm high and may have a 10mm radius on all edges. Its centre of mass must strike the structure 27.5cm above the bottom of the survival cell and at the mid point of the cockpit opening template longitudinally.

During the test the striking object may not pivot in any axis and the survival cell may be supported in any way provided this does not increase the impact resistance of the parts being tested.

The impact axis must be perpendicular to the car centre line and parallel to the ground.

The resistance of the test structure must be such that during the impact the average deceleration of the object does not exceed 10g. Furthermore, all structural damage must be contained within the impact absorbing structure.

This test must be carried out on the survival cell subjected to the higher loads in the tests described in Articles 15.4.7 and 9.

This test must be carried out in the presence of a FIA technical delegate in an approved testing centre.

15.4.7 - In addition, the survival cell must be subjected to three separate static lateral load tests:

1) In the cockpit area on a vertical plane passing through the centre of the seat belt lap strap fixing.

2) In the fuel tank area on a vertical plane passing through the centre of area of the fuel tank in side elevation.

3) On a vertical plane passing half way between the front wheel axis and the top of the first rollover structure.

For the tests described in 1) and 2) above, a pad 10cm long and 30cm high, with a maximum radius on all edges of 3mm and conforming to the shape of the survival cell, shall be placed against the outermost sides of the survival cell with the lower edge of the pad at the lowest part of the survival cell at that section. Rubber 3mm thick may be used between the pads and the survival cell.

A constant transverse horizontal load of 2500daN shall be applied, in less than 3 minutes, to the pads at their centre of area through a ball jointed junction, and maintained for a minimum of 30 seconds.

Under these load conditions, there shall be no structural failure of the inner or outer surfaces of the survival cell and permanent deformation must be less than 1.0mm after the load has been released for 1 minute. The deformation will be measured at the top of the pads across the inner surfaces.

In test 1, deflection across the inner surfaces of the survival cell must not exceed 2cm.

These **two** tests must be carried out on the survival cell subjected to the impact test described in Article 15.4.5.

On every survival cell tested after that one, the same tests must be carried out but with a load of only 2000daN. During the tests the deflection across the inner surfaces must not exceed 120% of the deflection obtained at 2000daN load during the first test.

For the test described in 3) above, pads 20cm in diameter and conforming to the shape of the survival cell, shall be placed against the outermost sides of the survival cell.

The centre of area of the pads must pass through the plane mentioned above and the mid point of the height of the structure at that section.

Rubber 3mm thick may be used between the pads and the survival cell.

A constant transverse horizontal load of 3000daN shall be applied, in less than 3 minutes, to the pads at their centre of area through a ball jointed junction, and maintained for a minimum of 30 seconds.

Under these load conditions, there shall be no structural failure of the inner or outer surfaces of the survival cell, total deflection must not exceed 20mm and permanent deformation must be less than 1.0mm after the load has been released for 1 minute, the deformation being measured at the centre of the pads across the inner surfaces.

This test must be carried out on every survival cell produced.

15.4.8 - To test the attachments of the frontal impact absorbing structure to the survival cell, a static side load test shall be performed on a vertical plane passing 55cm in front of the front wheel axis. A constant transversal horizontal load of 4000daN must be applied to one side of the impact absorbing structure using a pad identical to the ones used in the lateral tests in Article 15.4.7.

The centre of area of the pad must pass through the plane mentioned above and the mid point of the height of the structure at that

section. After 30 seconds of application, there must be no failure of the structure or of any attachment between the structure and the survival cell.

During the test the survival cell must be resting on a flat plate and secured to it solidly but not in a way that could increase the strength of the attachments being tested.

15.4.9 - A further static load test must be carried out on the survival cell from beneath the fuel tank. A pad of 20cm diameter must be placed in the centre of area of the fuel tank and a vertical upwards load of 1250daN applied in less than 3 minutes through a ball jointed junction. The load must be maintained for a minimum of 30 seconds. Under these load conditions, there must be no structural failure of the inner or outer surfaces of the survival cell and permanent deformation must be less than 0.5mm after the load has been released for 1 minute, the measurement being taken at the centre of area of the pad.

This test must be carried out on the survival cell subjected to the impact test described in Article 15.4.5. On every survival cell tested after that one, the same test must be carried out but with a load of only 1000daN.

During the test the deflection across the inner surfaces must not exceed 120% of the deflection obtained at 1000daN during the first test.

15.4.10 - The static load tests in Articles 15.2.4; 15.4.6; 15.4.7, 15.4.8 and 15.4.9 must be carried out in the presence of an FIA technical delegate and using measuring equipment verified by the FIA.

For the tests described in Articles 15.4.6, 15.4.7 and 15.4.9, the survival cells must always be produced in an identical condition in order that their weights can be compared and if the weight differs by more than 5% from the one submitted to the test described in Article 15.4.5, a further impact test and roll structure test must be carried out.

When these tests have been completed, the FIA technical delegate will mark the survival cell.

Any significant modification introduced into any of the structures tested shall require that part to undergo a further test.

ARTICLE 16 : FUEL

16.1) Physical properties :

The only fuel permitted is petrol having the following characteristics:

Property	Unit	min.	max.	Test Method
RON		92.0	102.0	ASTM D2699-86
MON		85.0		ASTM D2700-86
Oxygen	%m/m		3.7	Elem. Analysis
Nitrogen	%m/m		0.2	ASTM D3228
Benzene	%v/v		5.0	ASTM D3606
RVP	hPa	350	700	ASTM D323
Lead	g/l		0.005	ASTM D3237
Density at 15°C	kg/m ³	725.0	780.0	ASTM D4052
Oxidation stability	mg/100ml	360		ASTM D 525
Existent gum	mg/100ml		5.0	EN 5
Sulphur	%m/m		0.1	ISO 8754
Copper corrosion	rating		C1	ISO 2160
Electrical conductivity	pS/m	200		ASTM D2624
Distillation :				
At 70 °C	%v/v	15.0	50.0	ISO 3405
At 100 °C	%v/v	40.0	70.0	ISO 3405
At 140 °C	%v/v		90.0	ISO 3405
At 180 °C	%v/v	85.0		ISO 3405
Final Boiling Point	°C		215	ISA 3405
Residue	%v/v		2.0	ISO 3405

The fuel will be accepted or rejected according to ASTM D 3244 with a confidence limit of 95%

In addition, the fuel must contain no substance which is capable of exothermic reaction in the absence of external oxygen.

16.2) Air :

Only ambient air may be mixed with the fuel as an oxidant.

16.3) Safety :

All competitors must be in possession of a Material Safety Data Sheet for each type of petrol used. This sheet must be made out in accordance with EC Directive 91/155/EEC and all information contained therein strictly adhered to.

lules de survie doivent toujours être produites avec des caractéristiques identiques afin que leurs poids puissent être comparés ; si le poids diffère de plus de 5 % du poids de celle qui a été soumise au test décrit dans l'Article 15.4.5, un autre essai de choc et un autre essai de structure anti-tonneau devront être effectués.

Lorsque ces essais auront été effectués avec succès, le délégué technique de la FIA marquera la cellule de survie.

Toute modification significative de l'une quelconque des structures testées rendra obligatoire le passage d'un autre essai.

ARTICLE 16 : CARBURANT

16.1) Propriétés physiques :

Le seul carburant autorisé est l'essence possédant les caractéristiques suivantes :

Propriété	Unité	min.	max.	Test
RON		92,0	102,0	ASTM D2699-86
MON		85,0		ASTM D2700-86
Oxygène	%m/m		3,7	Analyse élém.
Azote	%m/m		0,2	ASTM D3228
Benzène	%v/v		5,0	ASTM D3606
Tension Vap. Reids	hPa	350	700	ASTM D323
Plomb	g/l		0,005	ASTM D3237
Densité à 15°C	kg/m3	725,0	780,0	ASTM D4052
Stabilité à l'oxydation	minutes	360		ASTM D 525
Gommes	mg/100ml	5,0		EN 5
Soufre	%m/m		0,1	ISO 8754
Corrosion du Cu	indice		C1	ISO 2160
Conductivité élect.	pS/m	200		ASTM D2624
Distillation :				
à 70 °C	%v/v	15,0	50,0	ISO 3405
à 100 °C	%v/v	40,0	70,0	ISO 3405
à 140 °C	%v/v		90,0	ISO 3405
à 180 °C	%v/v	85,0		ISO 3405
Fin ébull. max.	°C		215	ISA 3405
Résidu	%v/v		2,0	ISO 3405

L'acceptation ou le rejet du carburant sera effectué selon ASTM D3244 avec une certitude de 95 %.

De plus, le carburant ne doit contenir aucune substance susceptible de réaction exothermique en l'absence d'oxygène extérieur.

16.2) Air :

En tant que carburant, seul de l'air peut être mélangé au carburant.

16.3) Sécurité :

Tous les compétiteurs doivent être en possession de la feuille de données de sécurité de matériaux ("Material Safety Data Sheet") pour chaque type d'essence utilisée. Cette documentation doit être réalisée en conformité avec la Directive de la CE 91/155/EEC, et toute l'information qui y est contenue devra être respectée.

16.4) Signification d'essence :

Sera considérée comme essence répondant aux conditions de cet Article l'une des suivantes :

16.4.1 - Essence d'un type reconnu par la FIA comme étant en vente générale publique et véritable dans un pays ayant au moins douze épreuves inscrites au Calendrier International.

16.4.2 - Essence ne contenant que des substances entrant toutes dans la composition d'au moins l'une des essences satisfaisant au

16.4.1 ci-dessus, aucune de ces substances n'étant présente dans une plus grande proportion que dans au moins une de ces essences, et dont les proportions en éléments saturés, aromatiques, oléfines et di-oléfines n'excèdent pas celles détaillées ci-dessous :

		Méthode de Test
Saturés	60% v/v maximum	ASTM D1319
Aromatiques	20-50% v/v	ASTM D1319
Oléfines	0-35% v/v	ASTM D1319
Total de di-oléfines	1% m/m maximum	GCMS

De plus le total des hydrocarbures individuels présents à des concentrations de moins de 5% en poids doit représenter au moins 50 % du carburant en poids.

16.5) But de l'Article 16 :

Le but de l'article 16 est de s'assurer que le carburant utilisé en Formule Un est de l'essence de la pompe comme cette expression est généralement comprise. Les exigences détaillées dans cet Article ont cet objectif, tout en autorisant l'utilisation d'essences tout à fait compatibles avec la course. Toute essence semblant avoir été composée afin de tourner le but de ce règlement sera réputée en dehors de ce règlement. Les fournisseurs de carburant sont invités à fournir à la FIA des échantillons de leurs essences, afin que leur conformité soit vérifiée avant utilisation.

16.6) Echantillons :

Tous les échantillons seront prélevés en accord avec la procédure FIA de prise d'échantillons de carburant de Formule Un.

16.7) Approbation de carburant :

Avant qu'un carburant quelconque puisse être utilisé au cours d'une épreuve, un échantillon de 120 litres doit être soumis à la FIA pour analyse et approbation.

Aucun carburant ne peut être utilisé durant une épreuve sans approbation préalable.

ARTICLE 17 : CAMERAS DE TELEVISION

17.1) Présence de caméra ou de lest :

Toutes les voitures doivent transporter une caméra de bord ou une boîte de lest pendant toute la durée de l'épreuve.

17.2) Emplacement du lest :

L'emplacement et la position de la boîte de lest sont libres.

17.3) Emplacement de la caméra et du matériel :

La position de la caméra de bord sera déterminée par l'ingénieur désigné par la FOCA et approuvée par les commissaires techniques.

ARTICLE 18 : TEXTE FINAL

Le texte final de ce règlement est la version anglaise, qui fera foi en cas de litige.

ARTICLE 19 : CHANGEMENT POUR 1996

19.1) Ajouter un Article 14.8

14.8 Système d'acquisition de données :

Afin qu'il ne puisse y avoir de perte d'information à la suite d'un accident sur les performances de la voiture qui sont enregistrées et stockées à bord de la voiture, l'unité principale de stockage des données de bord doit être située à l'intérieur de la périphérie de la cellule de survie lorsqu'elle est vue directement du dessus de la voiture.

16.4) Meaning of petrol :

Petrol within the meaning of this Article is one of the following:

16.4.1 - Petrol of a kind recognised by the FIA as being on general and genuine sale to the public in a country with at least twelve events entered on the International Calendar.

16.4.2 - Petrol consisting solely of substances which can be found in at least one of the various petrols which satisfy (1) above, none of which is present in a greater proportion than in at least one such petrol, and whose proportions of saturates, aromatics, olefins and di-olefins do not exceed those detailed below:

		Test Method
Saturates	60% v/v maximum	ASTM D1319
Aromatics	20-50% v/v	ASTM D1319
Olefins	0-35% v/v	ASTM D1319
Total di-olefins	1% w/w maximum	GCMS

Additionally, the total of individual hydrocarbon components present at concentrations of less than 5%w/w must be at least 50%(w/w) of the fuel.

16.5) Purpose of Article 16 :

The purpose of this Article 16 is to ensure that the fuel used in Formula One is pump petrol as this term is generally understood. The detailed requirements of this Article are intended to achieve this purpose whilst allowing the use of absolutely consistent petrols for racing purposes. Any petrol which appears to have been formulated in order to subvert the purpose of this regulation will be deemed to be outside it. Fuel suppliers are invited to supply samples of their petrols to the FIA to be checked for conformity before use.

16.6) Sampling :

All samples will be taken in accordance with the FIA Formula One fuel sampling procedure.

16.7) Fuel approval :

Before any fuel may be used in an Event, a 120 litre sample must be submitted to the FIA for analysis and approval.

No fuel may be used in an Event without prior approval.

ARTICLE 17 : TELEVISION CAMERAS

17.1) Presence of camera or ballast :

All cars must carry an on board camera or a ballast box at all times throughout the Event.

17.2) Location of ballast :

The location and position of the ballast box is free.

17.3) Location of camera and equipment :

The position of the on board camera will be determined by the FOCA appointed engineer and approved by the scrutineers.

ARTICLE 18 : FINAL TEXT

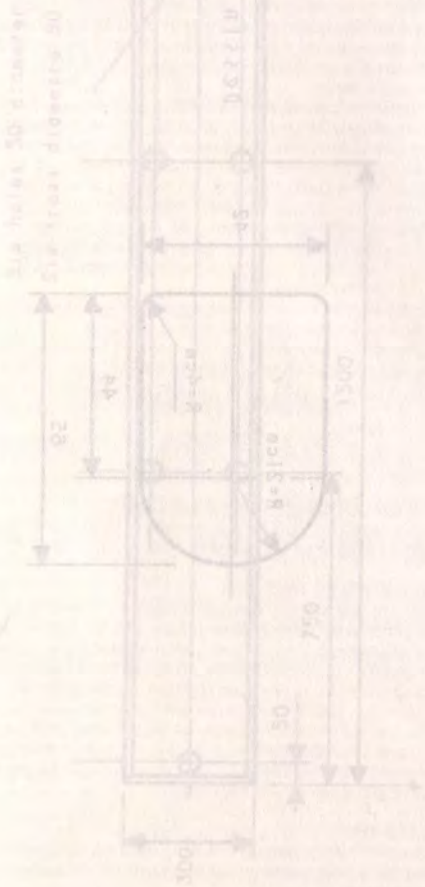
The final text for these regulations shall be the English version should any dispute arise over their interpretation.

ARTICLE 19 : CHANGE FOR 1996

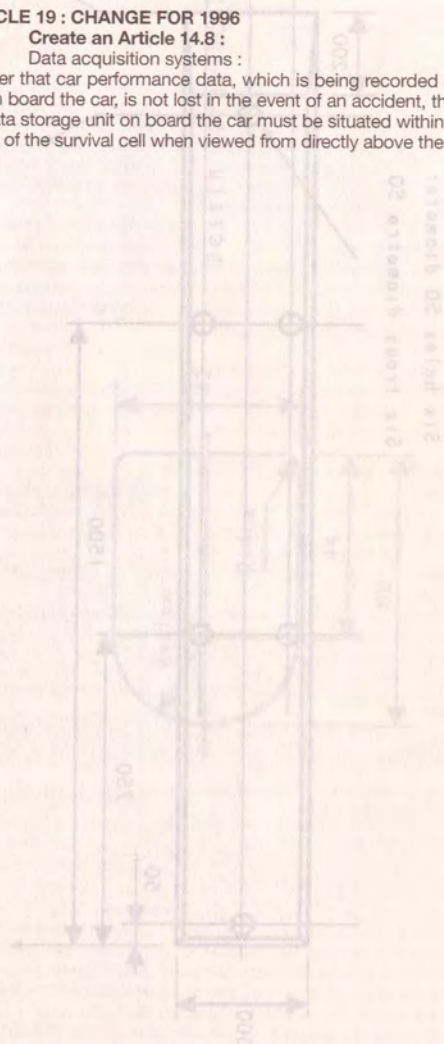
19.1) Create an Article 14.8 :

14.8 Data acquisition systems :

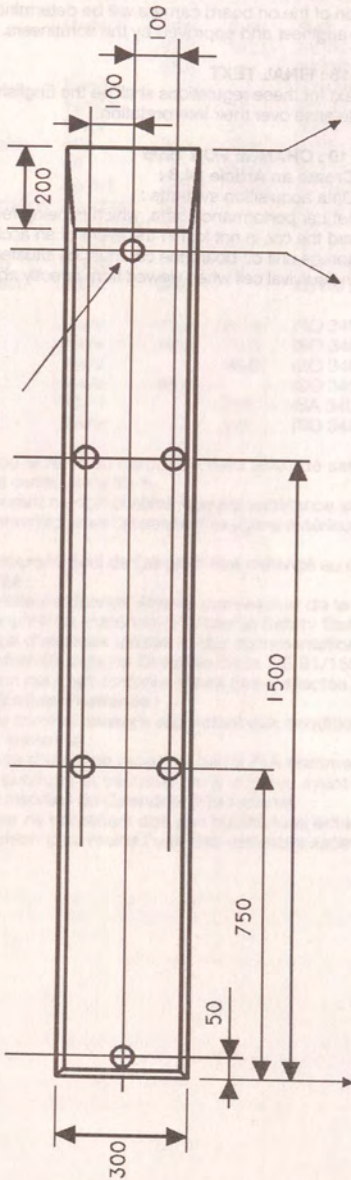
In order that car performance data, which is being recorded and stored on board the car, is not lost in the event of an accident, the principal data storage unit on board the car must be situated within the periphery of the survival cell when viewed from directly above the car.



Rear edge of the fuel tank
Front edge of the fuel tank
Solid ellipse not lower than 1200 from rear edge of the fuel tank
Solid ellipse not lower than 1200 from front edge of the fuel tank



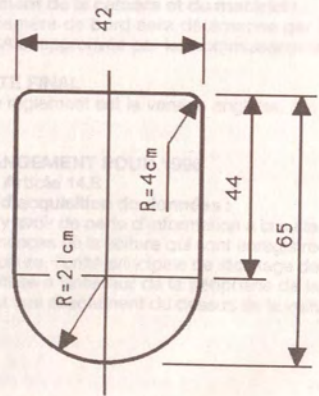
Six holes 50 diameter
Six trous diamètre 50



Rear edge of the front wheels
Bord arriere des roues avant

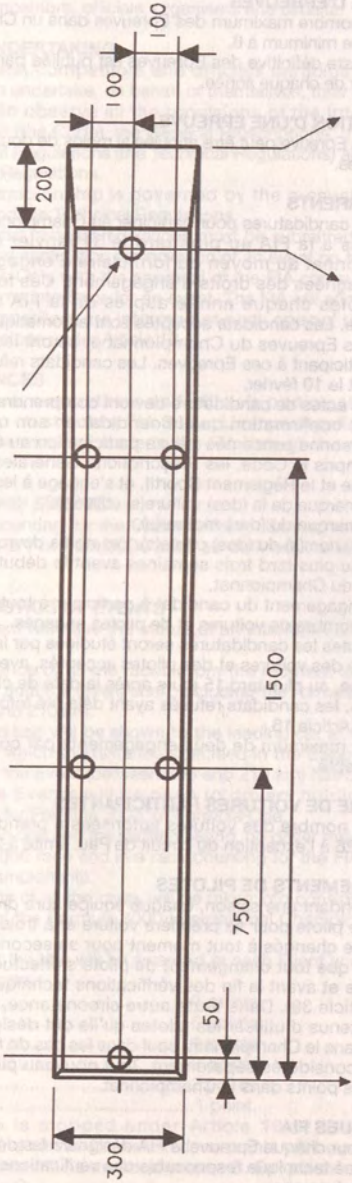
Front edge of the rear wheels
Bord avant des roues arriere

Centre line of the rear wheels
Axe des roues arriere



Dessin / Drawing No 7

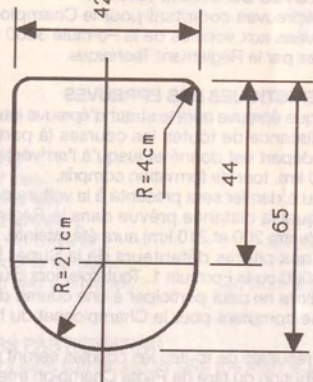
Six holes 50 diameter
Six trous diamètre 50



Rear edge of the front wheels
Bord arrière des roues avant

Front edge of the rear wheels
Bord avant des roues arrière

Centre line of the rear wheels
Axe des roues arrière



Dessin / Drawing No 7